



**WOJEWÓDZTWO  
WIELKOPOLSKIE**

**SPRAWOZDANIE  
Z WYKONANIA BUDŻETU  
WOJEWÓDZTWA WIELKOPOLSKIEGO  
za 2014 rok**

**Zarząd Województwa Wielkopolskiego**

Poznań, marzec 2015 rok

**UCHWAŁA NR 371/2015**  
**ZARZĄDU WOJEWÓDZTWA WIELKOPOLSKIEGO**  
**z dnia 30 marca 2015 r.**

**w sprawie: przyjęcia sprawozdania z wykonania budżetu Województwa Wielkopolskiego za 2014 rok**

Na podstawie art. 41 ust. 2 pkt 3 ustawy z dnia 5 czerwca 1998 r. o samorządzie województwa (Dz. U. z 2013 r., poz. 596 ze zm.), art. 267 ustawy z dnia 27 sierpnia 2009 r. o finansach publicznych (Dz. U. z 2013 r., poz. 885 ze zm.) oraz art. 13 pkt 5 ustawy z dnia 7 października 1992 r. o regionalnych izbach obrachunkowych (Dz. U. z 2012 r., poz. 1113 ze zm.) uchwała się co następuje:

§ 1

1. Przyjmuje się:
  - 1) Sprawozdanie z wykonania budżetu Województwa Wielkopolskiego za 2014 rok wraz z wykazem jednostek budżetowych prowadzących działalność określoną w ustawie z dnia 7 września 1991 r. o systemie oświaty, które utworzyły rachunek dochodów na podstawie art. 223 ustawy o finansach publicznych,
  - 2) Informację o stanie mienia Województwa Wielkopolskiego.
2. Do Sprawozdania z wykonania budżetu Województwa Wielkopolskiego za 2014 rok, o którym mowa w ust. 1 pkt 1 dołącza się Sprawozdanie z wykonania planów finansowych za 2014 rok:
  - 1) Wojewódzkich Ośrodków Ruchu Drogowego,
  - 2) Samorządowych Instytucji Kultury,
  - 3) Samodzielnych Publicznych Zakładów Opieki Zdrowotnej,
  - 4) Wielkopolskiego Ośrodka Doradztwa Rolniczego.

§ 2

Sprawozdanie i Informację, o których mowa w § 1 ust. 1 przekazuje się Regionalnej Izbie Obrachunkowej w Poznaniu celem wydania opinii.

§ 3

Sprawozdania i Informację, o których mowa w § 1 przekazuje się Przewodniczącemu Sejmiku Województwa Wielkopolskiego i Radnym Sejmiku Województwa Wielkopolskiego.

§ 4

Wykonanie uchwały powierza się Marszałkowi Województwa Wielkopolskiego.

§ 5

Uchwała wchodzi w życie z dniem podjęcia.

  
MARSZAŁEK WOJEWÓDZTWA  
Marek Gościński

## Spis treści

<b>Załącznik Nr 1</b>	
Dochody budżetu Województwa Wielkopolskiego w 2014 roku .....	6
<b>Załącznik Nr 2</b>	
Wydatki budżetu Województwa Wielkopolskiego w 2014 roku .....	37
<b>Załącznik Nr 3</b>	
Przychody i rozchody budżetu Województwa Wielkopolskiego w 2014 roku .....	75
<b>Załącznik Nr 4</b>	
Dotacje udzielone z budżetu Województwa Wielkopolskiego w 2014 roku .....	76
<b>Załącznik Nr 5</b>	
Wykaz przedsięwzięć wieloletnich wraz ze stopniem zaawansowania ich realizacji za 2014 r. ....	170
<b>Tabela nr 1 Przedsięwzięcia zakończone</b> .....	170
<b>Tabela nr 2 Przedsięwzięcia kontynuowane</b> .....	179
<b>Załącznik Nr 6</b>	
Wydatki majątkowe na zadania jednoroczne w 2014 roku .....	206
<b>Załącznik Nr 7</b>	
Zmiany w planie wydatków na realizację programów finansowanych z udziałem środków, o których mowa w art. 5 ust. 1 pkt 2 i 3 ustawy o finansach publicznych dokonane w trakcie 2014 roku.....	223
<b>1. Dochody Województwa Wielkopolskiego .....</b>	<b>258</b>
1.1 Udziały we wpływach z podatku dochodowego od osób prawnych oraz z podatku dochodowego od osób fizycznych.....	259
1.2 Dotacje celowe .....	259
1.2.1 Dotacje z budżetu państwa .....	260
1.2.2 Dotacje otrzymane z państwowego funduszu celowego.....	277
1.2.3 Dotacje celowe otrzymane z tytułu pomocy finansowej udzielanej między jednostkami samorządu terytorialnego na dofinansowanie własnych zadań bieżących, inwestycyjnych i zakupów inwestycyjnych .....	277
1.2.4 Dotacje celowe otrzymane na zadania realizowane na podstawie porozumień między jednostkami samorządu terytorialnego.....	278
1.3 Pozostałe dochody .....	280
1.4 Subwencja ogólna.....	292
<b>2. Wydatki Województwa Wielkopolskiego.....</b>	<b>293</b>
2.1 Rolnictwo i łowiectwo - dział 010.....	295
2.2 Rybołówstwo i rybactwo - dział 050.....	299
2.3 Przetwórstwo przemysłowe - dział 150.....	300
2.4 Handel – dział 500.....	303
2.5 Transport i łączność - dział 600.....	304
2.6 Turystyka - dział 630.....	310
2.7 Gospodarka mieszkaniowa - dział 700.....	311
2.8 Działalność usługowa - dział 710.....	312
2.9 Administracja publiczna - dział 750.....	314
2.10 Urzędy naczelnych organów władzy państwowej, kontroli i ochrony prawa oraz sądownictwa – dział 751.....	332
2.11 Obrona narodowa – dział 752.....	333
2.12 Bezpieczeństwo publiczne i ochrona przeciwpożarowa - dział 754.....	333
2.13 Obsługa długu publicznego - dział 757 .....	334
2.14 Różne rozliczenia - dział 758 .....	335
2.15 Oświata i wychowanie - dział 801.....	338
2.16 Szkolnictwo wyższe - dział 803 .....	355
2.17 Ochrona zdrowia - dział 851 .....	356
2.18 Pomoc społeczna - dział 852 .....	368

2.19	Pozostałe zadania w zakresie polityki społecznej - dział 853.....	372
2.20	Edukacyjna opieka wychowawcza - dział 854 .....	380
2.21	Gospodarka komunalna i ochrona środowiska - dział 900 .....	384
2.22	Kultura i ochrona dziedzictwa narodowego - dział 921 .....	389
2.23	Ogrody botaniczne i zoologiczne oraz naturalne obszary i obiekty chronionej przyrody - dział 925 ....	402
2.24	Kultura fizyczna - dział 926 .....	403
<b>3.</b>	<b>Przychody i rozchody Województwa Wielkopolskiego .....</b>	<b>405</b>
<b>4.</b>	<b>Rozliczenie wykonania budżetu Województwa Wielkopolskiego za 2014 rok .....</b>	<b>406</b>
4.1	Rozliczenie wykonania budżetu Województwa Wielkopolskiego za 2014 rok wg sprawozdania Rb – NDS o nadwyżce/deficycie .....	406
4.2	Wykaz zobowiązań, w tym zobowiązań wymagalnych zgodnie ze sprawozdaniem Rb-28S z wykonania planu wydatków budżetowych Województwa Wielkopolskiego za okres od początku roku do 31 grudnia 2014 roku .....	407
4.3	Wykaz należności, w tym należności wymagalnych zgodnie ze sprawozdaniem Rb-N - kwartalnym sprawozdaniem o stanie należności oraz wybranych aktywów finansowych wg stanu na koniec IV kwartału 2014 roku .....	411
<b>5.</b>	<b>Zadania realizowane przez Samorząd Województwa z zakresu administracji rządowej .....</b>	<b>416</b>
<b>6.</b>	<b>Zadania realizowane w ramach przyjmowanej i udzielanej pomocy finansowej innym jednostkom samorządu terytorialnego.....</b>	<b>426</b>
<b>7.</b>	<b>Zadania realizowane na podstawie porozumień między jednostkami samorządu terytorialnego....</b>	<b>431</b>
<b>8.</b>	<b>Zadania realizowane przez samorząd województwa na podstawie porozumień z organami administracji rządowej.....</b>	<b>433</b>
<b>9.</b>	<b>Wydzielony rachunek dochodów samorządowych jednostek budżetowych prowadzących działalność określoną w ustawie z dnia 7 września 1991 roku o systemie oświaty .....</b>	<b>434</b>

## **Sprawozdanie z wykonania budżetu Województwa Wielkopolskiego za 2014 rok**

Zarząd Województwa Wielkopolskiego stosownie do postanowień art. 267 ustawy z dnia 27 sierpnia 2009 r. o finansach publicznych (Dz. U. 2013 r. poz. 885 ze zm.) przedkłada sprawozdanie z wykonania budżetu Województwa Wielkopolskiego za 2014 rok.

Budżet Województwa Wielkopolskiego na rok 2014 został przyjęty Uchwałą Nr XL/785/13 Sejmiku Województwa Wielkopolskiego w dniu 16 grudnia 2013 r. w wysokości:

⇒ dochody            1.137.298.074 zł  
⇒ wydatki            1.298.798.074 zł

Budżet po zmianach na 31 grudnia 2014 r. wyniósł:

⇒ dochody            1.169.586.038 zł  
⇒ wydatki            1.311.641.841 zł

W stosunku do uchwalonego budżetu w dniu 16 grudnia 2013 r. plan dochodów zwiększył się o 2,84 %, a plan wydatków zwiększył się o 0,99 %.

Realizacja dochodów budżetu Województwa Wielkopolskiego w 2014 roku wyniosła 1.144.296.797,42 zł, co stanowi 97,84 % planu. Wykonanie dochodów z wyłączeniem dotacji celowej z budżetu państwa na realizację WRPO, PO KL, PO PT, PO RYBY, PO IG, PEŚ oraz z budżetu środków europejskich wyniosło 925.138.972,40 zł, co stanowi 99,14 % planu, natomiast dochodów pochodzących z dotacji celowej z budżetu państwa na realizację WRPO, PO KL, PO PT, PO RYBY, PO IG, PEŚ oraz z budżetu środków europejskich wyniosło 219.157.825,02 zł, co stanowi 92,69 % planu. Na realizację zadań zaplanowanych w budżecie Województwa Wielkopolskiego w 2014 roku w kwocie 1.311.641.841 zł wydatkowano kwotę 1.226.916.528,72 zł, co stanowi 93,54 % planu. Wykonanie wydatków z wyłączeniem dotacji celowej z budżetu państwa na realizację WRPO, PO KL, PO PT, PO RYBY, PO IG oraz z budżetu środków europejskich wyniosło 984.651.367,02 zł, co stanowi 93,72 % planu, natomiast wydatków pochodzących z dotacji celowej z budżetu państwa na realizację WRPO, PO KL, PO PT, PO RYBY, PO IG oraz z budżetu środków europejskich wyniosło 242.265.161,70 zł, co stanowi 92,83 % planu.

Budżet Województwa Wielkopolskiego w 2014 r. zrealizowano:

- **Dochody** w wysokości 1.144.296.797,42 zł, co stanowi 97,84 % planu. Szczegółowe wykonanie przedstawiono w zał. nr 1.
- **Wydatki** w wysokości 1.226.916.528,72 zł, co stanowi 93,54 % planu. Szczegółowe wykonanie przedstawiono w zał. nr 2.
- **Przychody** w wysokości 167.055.802,64 zł, co stanowi 100,00 % planu. Wykonanie przedstawiono w zał. nr 3.
- **Rozchody** w wysokości 25.000.000,00 zł, co stanowi 100,00 % planu. Wykonanie przedstawiono w zał. nr 3.

## DOCHODY BUDŻETU WOJEWÓDZTWA WIELKOPOLSKIEGO W 2014 ROKU

Dział	Rozdział	§	Wyszczególnienie	Plan na 2014 rok po zmianach	z tego:		Wykonanie za 2014 rok	z tego:		% (8:5)
					Dochody bieżące	Dochody majątkowe		Dochody bieżące	Dochody majątkowe	
1	2	3	4	5	6	7	8	9	10	11
			<b>DOCHODY OGÓLEM, z tego:</b>	<b>1 169 586 038</b>	<b>951 248 614</b>	<b>218 337 424</b>	<b>1 144 296 797,42</b>	<b>962 851 768,42</b>	<b>181 445 029,00</b>	<b>97,84</b>
			<i>dochody z wyłączeniem dotacji celowej w ramach programów finansowanych z udziałem środków europejskich oraz środków, o których mowa w art. 5 ust. 1 pkt 3 oraz ust. 3 pkt 5 i 6 ustawy, lub płatności w ramach budżetu środków europejskich</i>	933 143 163	812 821 660	120 321 503	925 138 972,40	835 635 921,99	89 503 050,41	99,14
			<i>dochody finansowane z dotacji celowej w ramach programów finansowanych z udziałem środków europejskich oraz środków, o których mowa w art. 5 ust. 1 pkt 3 oraz ust. 3 pkt 5 i 6 ustawy, lub płatności w ramach budżetu środków europejskich</i>	236 442 875	138 426 954	98 015 921	219 157 825,02	127 215 846,43	91 941 978,59	92,69
010			<b>Rolnictwo i łowiectwo</b>	173 184 102	71 273 692	101 910 410	144 639 612,30	73 034 635,09	71 604 977,21	83,52
	01006		<b>Zarządy melioracji i urzędzeń wodnych</b>	988 728	984 076	4 652	1 009 956,53	1 005 304,65	4 651,88	102,15
		0580	Grzywny i inne kary pieniężne od osób prawnych i innych jednostek organizacyjnych	26 969	26 969		42 666,14	42 666,14		158,20
		0690	Wpływy z różnych opłat	380	380		557,89	557,89		146,81
		0750	Dochody z najmu i dzierżawy składników majątkowych Skarbu Państwa, jednostek samorządu terytorialnego lub innych jednostek zaliczanych do sektora finansów publicznych oraz innych umów o podobnym charakterze	173 773	173 773		185 643,06	185 643,06		106,83
		0830	Wpływy z usług	700 000	700 000		690 881,56	690 881,56		98,70
		0870	Wpływy ze sprzedaży składników majątkowych	4 652		4 652	4 651,88		4 651,88	100,00
		0920	Pozostałe odsetki	6 519	6 519		8 746,70	8 746,70		134,17
		0970	Wpływy z różnych dochodów	66 435	66 435		67 309,30	67 309,30		101,32
		2460	Środki otrzymane od pozostałych jednostek zaliczanych do sektora finansów publicznych na realizację zadań bieżących jednostek zaliczanych do sektora finansów publicznych	10 000	10 000		9 500,00	9 500,00		95,00
	01008		<b>Melioracje wodne</b>	<b>129 027 870</b>	<b>30 360 550</b>	<b>98 667 320</b>	<b>99 206 862,14</b>	<b>30 367 803,39</b>	<b>68 839 058,75</b>	<b>76,89</b>
		2210	Dotacje celowe otrzymane z budżetu państwa na zadania bieżące z zakresu administracji rządowej oraz inne zadania zlecone ustawami realizowane przez samorząd województwa	30 354 000	30 354 000		30 353 999,84	30 353 999,84		100,00

1	2	3	4	5	6	7	8	9	10	11
		2360	Dochody jednostek samorządu terytorialnego związane z realizacją zadań z zakresu administracji rządowej oraz innych zadań zleconych ustawami	6 550	6 550		13 803,55	13 803,55		210,74
		6280	Środki otrzymane od pozostałych jednostek zaliczanych do sektora finansów publicznych na finansowanie lub dofinansowanie kosztów realizacji inwestycji i zakupów inwestycyjnych jednostek zaliczanych do sektora finansów publicznych	1 469 320		1 469 320	1 469 318,94		1 469 318,94	100,00
		6510	Dotacje celowe otrzymane z budżetu państwa na inwestycje i zakupy inwestycyjne z zakresu administracji rządowej oraz inne zadania zlecone ustawami realizowane przez samorząd województwa	27 103 000		27 103 000	17 668 598,71		17 668 598,71	65,19
		6517	Dotacje celowe otrzymane z budżetu państwa na inwestycje i zakupy inwestycyjne z zakresu administracji rządowej oraz inne zadania zlecone ustawami realizowane przez samorząd województwa	54 370 000		54 370 000	38 269 231,33		38 269 231,33	70,39
		6519	Dotacje celowe otrzymane z budżetu państwa na inwestycje i zakupy inwestycyjne z zakresu administracji rządowej oraz inne zadania zlecone ustawami realizowane przez samorząd województwa	15 725 000		15 725 000	11 431 909,77		11 431 909,77	72,70
	<b>01041</b>		<b>Program Rozwoju Obszarów Wiejskich 2007-2013</b>	<b>8 100 000</b>	<b>8 092 000</b>	<b>8 000</b>	<b>7 593 459,85</b>	<b>7 587 549,85</b>	<b>5 910,00</b>	<b>93,75</b>
		0580	Grzywny i inne kary pieniężne od osób prawnych i innych jednostek organizacyjnych	0	0		2 600,00	2 600,00		x
		0929	Pozostałe odsetki	0	0		939,36	939,36		x
		0970	Wpływy z różnych dochodów	0	0		7 680,00	7 680,00		x
		2218	Dotacje celowe otrzymane z budżetu państwa na zadania bieżące z zakresu administracji rządowej oraz inne zadania zlecone ustawami realizowane przez samorząd województwa	6 069 000	6 069 000		5 627 350,88	5 627 350,88		92,72

1	2	3	4	5	6	7	8	9	10	11
			Dotacje celowe otrzymane z budżetu państwa na zadania bieżące z zakresu administracji rządowej oraz inne zadania zlecone ustawami realizowane przez samorząd województwa	2 023 000	2 023 000		1 874 452,77	1 874 452,77		92,66
		2709	Środki na dofinansowanie własnych zadań bieżących gmin (związków gmin), powiatów (związków powiatów), samorządów województw, pozyskane z innych źródeł	0	0		74 526,84	74 526,84		x
		6518	Dotacje celowe otrzymane z budżetu państwa na inwestycje i zakupy inwestycyjne z zakresu administracji rządowej oraz inne zadania zlecone ustawami realizowane przez samorząd województwa	6 000		6 000	4 432,50		4 432,50	73,88
		6519	Dotacje celowe otrzymane z budżetu państwa na inwestycje i zakupy inwestycyjne z zakresu administracji rządowej oraz inne zadania zlecone ustawami realizowane przez samorząd województwa	2 000	2 000	2 000	1 477,50		1 477,50	73,88
	<b>01042</b>		<b>Wyłączenie z produkcji gruntów rolnych</b>	<b>31 315 000</b>	<b>31 315 000</b>	<b>0</b>	<b>33 560 196,16</b>	<b>33 549 650,49</b>	<b>10 545,67</b>	<b>107,17</b>
		0690	Wpływy z różnych opłat	31 235 000	31 235 000		33 316 119,17	33 316 119,17		106,66
		0900	Odsetki od dotacji oraz płatności: wykorzystanych niezgodnie z przeznaczeniem lub wykorzystanych z naruszeniem procedur, o których mowa w art. 184 ustawy, pobranych nienależnie lub w nadmiernej wysokości	0	0		1 377,00	1 377,00		x
		0920	Pozostałe odsetki	80 000	80 000		232 154,32	232 154,32		290,19
		6660	Wpływy ze zwrotów dotacji oraz płatności, w tym wykorzystanych niezgodnie z przeznaczeniem lub wykorzystanych z naruszeniem procedur, o których mowa w art. 184 ustawy, pobranych nienależnie lub w nadmiernej wysokości, dotyczące dochodów majątkowych	0	0	0	10 545,67		10 545,67	x
	<b>01078</b>		<b>Usuwanie skutków klęsk żywiołowych</b>	<b>3 230 438</b>	<b>3 230 438</b>	<b>0</b>	<b>2 744 810,91</b>	<b>0,00</b>	<b>2 744 810,91</b>	<b>84,97</b>



1	2	3	4	5	6	7	8	9	10	11
		6510	Dotacje celowe otrzymane z budżetu państwa na inwestycje i zakupy inwestycyjne z zakresu administracji rządowej oraz inne zadania zlecone ustawami realizowane przez samorząd województwa	3 230 438		3 230 438	2 744 810,91		2 744 810,91	84,97
	<b>01095</b>		<b>Pozostała działalność</b>	<b>522 066</b>	<b>522 066</b>	<b>0</b>	<b>524 326,71</b>	<b>524 326,71</b>	<b>0,00</b>	<b>100,43</b>
		0900	Odsetki od dotacji oraz płatności: wykorzystanych niezgodnie z przeznaczeniem lub wykorzystanych z naruszeniem procedur, o których mowa w art. 184 ustawy, pobranych nienależnie lub w nadmiernej wysokości	0	0	0	89,18	89,18		x
		2210	Dotacje celowe otrzymane z budżetu państwa na zadania bieżące z zakresu administracji rządowej oraz inne zadania zlecone ustawami realizowane przez samorząd województwa	166 483	166 483		166 482,64	166 482,64		100,00
		2460	Środki otrzymane od pozostałych jednostek zaliczanych do sektora finansów publicznych na realizację zadań bieżących jednostek zaliczanych do sektora finansów publicznych	271 974	271 974		271 973,16	271 973,16		100,00
		2703	Środki na dofinansowanie własnych zadań bieżących gmin (związków gmin), powiatów (związków powiatów), samorządów województw, pozyskane z innych źródeł	83 609	83 609		83 609,19	83 609,19		100,00
		2910	Wpływy ze zwrotów dotacji oraz płatności, w tym wykorzystanych niezgodnie z przeznaczeniem lub wykorzystanych z naruszeniem procedur, o których mowa w art. 184 ustawy, pobranych nienależnie lub w nadmiernej wysokości	0	0		2 172,54	2 172,54		x
<b>050</b>			<b>Rybołówstwo i rybactwo</b>	<b>1 616 000</b>	<b>1 561 000</b>	<b>55 000</b>	<b>1 239 156,02</b>	<b>1 200 361,82</b>	<b>38 794,20</b>	<b>76,68</b>
	<b>05011</b>		<b>Program Operacyjny Zrównoważony rozwój sektora rybołówstwa i nadbrzeżnych obszarów rybackich 2007-2013</b>	<b>1 616 000</b>	<b>1 561 000</b>	<b>55 000</b>	<b>1 239 156,02</b>	<b>1 200 361,82</b>	<b>38 794,20</b>	<b>76,68</b>
		0929	Pozostałe odsetki	0	0	0	1 719,80	1 719,80		x

1	2	3	4	5	6	7	8	9	10	11
		2000	Dotacje celowe w ramach programów finansowanych z udziałem środków europejskich oraz środków, o których mowa w art. 5 ust. 1 pkt 3 oraz ust. 3 pkt 5 i 6 ustawy, lub płatności w ramach budżetu środków europejskich	58 000	58 000		28 316,22	28 316,22		48,82
		2008	Dotacje celowe w ramach programów finansowanych z udziałem środków europejskich oraz środków, o których mowa w art. 5 ust. 1 pkt 3 oraz ust. 3 pkt 5 i 6 ustawy, lub płatności w ramach budżetu środków europejskich	1 127 000	1 127 000		877 743,85	877 743,85		77,88
		2009	Dotacje celowe w ramach programów finansowanych z udziałem środków europejskich oraz środków, o których mowa w art. 5 ust. 1 pkt 3 oraz ust. 3 pkt 5 i 6 ustawy, lub płatności w ramach budżetu środków europejskich	376 000	376 000		292 581,95	292 581,95		77,81
		6200	Dotacje celowe w ramach programów finansowanych z udziałem środków europejskich oraz środków, o których mowa w art. 5 ust. 1 pkt 3 oraz ust. 3 pkt 5 i 6 ustawy, lub płatności w ramach budżetu środków europejskich	10 000	10 000	10 000	7 254,20		7 254,20	72,54
		6208	Dotacje celowe w ramach programów finansowanych z udziałem środków europejskich oraz środków, o których mowa w art. 5 ust. 1 pkt 3 oraz ust. 3 pkt 5 i 6 ustawy, lub płatności w ramach budżetu środków europejskich	34 000	34 000	34 000	23 655,00		23 655,00	69,57
		6209	Dotacje celowe w ramach programów finansowanych z udziałem środków europejskich oraz środków, o których mowa w art. 5 ust. 1 pkt 3 oraz ust. 3 pkt 5 i 6 ustawy, lub płatności w ramach budżetu środków europejskich	11 000	11 000	11 000	7 885,00		7 885,00	71,68
150			<b>Przetwórstwo przemysłowe</b>	<b>2 000 178</b>	<b>2 000 178</b>	<b>0</b>	<b>1 833 127,91</b>	<b>1 770 387,57</b>	<b>62 740,34</b>	<b>91,65</b>
	15011		<b>Rozwój przedsiębiorczości</b>	<b>212 682</b>	<b>212 682</b>	<b>0</b>	<b>310 815,95</b>	<b>248 075,61</b>	<b>62 740,34</b>	<b>146,14</b>
		0909	Odsetki od dotacji oraz płatności: wykorzystanych niezgodnie z przeznaczeniem lub wykorzystanych z naruszeniem procedur, o których mowa w art. 184 ustawy, pobranych nienależnie lub w nadmiernej wysokości	0	0	0	33 846,00	33 846,00		x
		0929	Pozostałe odsetki	0	0	0	5 786,31	5 786,31		x

1	2	3	4	5	6	7	8	9	10	11
		0979	Wpływy z różnych dochodów	0	0		35,88	35,88		X
		2707	Środki na dofinansowanie własnych zadań bieżących gmin (związków gmin), powiatów (związków powiatów), samorządów województw, pozyskane z innych źródeł	180 780	180 780		177 146,35	177 146,35		97,99
		2709	Środki na dofinansowanie własnych zadań bieżących gmin (związków gmin), powiatów (związków powiatów), samorządów województw, pozyskane z innych źródeł	31 902	31 902		31 261,07	31 261,07		97,99
		6668	Wpływy ze zwrotów dotacji oraz płatności, w tym wykorzystanych niezgodnie z przeznaczeniem lub wykorzystanych z naruszeniem procedur, o których mowa w art. 184 ustawy, pobranych nienależnie lub w nadmiernej wysokości, dotyczące dochodów majątkowych	0	0		34 399,06	34 399,06		X
		6669	Wpływy ze zwrotów dotacji oraz płatności, w tym wykorzystanych niezgodnie z przeznaczeniem lub wykorzystanych z naruszeniem procedur, o których mowa w art. 184 ustawy, pobranych nienależnie lub w nadmiernej wysokości, dotyczące dochodów majątkowych	0	0		28 341,28	28 341,28		X
	<b>15013</b>		<b>Rozwój kadr nowoczesnej gospodarki i przedsiębiorczości</b>	<b>1 787 496</b>	<b>1 787 496</b>	<b>0</b>	<b>1 522 311,96</b>	<b>1 522 311,96</b>	<b>0,00</b>	<b>85,16</b>
		0909	Odsetki od dotacji oraz płatności: wykorzystanych niezgodnie z przeznaczeniem lub wykorzystanych z naruszeniem procedur, o których mowa w art. 184 ustawy, pobranych nienależnie lub w nadmiernej wysokości	26 026	26 026		19 264,82	19 264,82		74,02
		0929	Pozostałe odsetki	880	880		55 203,91	55 203,91		6 273,17
		0979	Wpływy z różnych dochodów	800	800		451,05	451,05		56,38
		2707	Środki na dofinansowanie własnych zadań bieżących gmin (związków gmin), powiatów (związków powiatów), samorządów województw, pozyskane z innych źródeł	93 279	93 279		84 763,82	84 763,82		90,87

1	2	3	4	5	6	7	8	9	10	11
		2709	Środki na dofinansowanie własnych zadań bieżących gmin (związków gmin), powiatów (związków powiatów), samorządów województw, pozyskane z innych źródeł	16 461	16 461		14 958,31	14 958,31		90,87
		2919	Wpływy ze zwrotów dotacji oraz płatności, w tym wykorzystanych niezgodnie z przeznaczeniem lub wykorzystanych z naruszeniem procedur, o których mowa w art. 184 ustawy, pobranych nienależnie lub w nadmiernej wysokości	1 650 050	1 650 050		1 347 670,05	1 347 670,05		81,67
<b>500</b>			<b>Handel</b>	<b>389 116</b>	<b>389 116</b>	<b>0</b>	<b>321 018,97</b>	<b>321 018,97</b>	<b>0,00</b>	<b>82,50</b>
	<b>50005</b>		<b>Promocja eksportu</b>	<b>389 116</b>	<b>389 116</b>	<b>0</b>	<b>321 018,97</b>	<b>321 018,97</b>	<b>0,00</b>	<b>82,50</b>
		0929	Pozostałe odsetki	0	0		236,08	236,08		X
		2007	Dotacje celowe w ramach programów finansowanych z udziałem środków europejskich oraz środków, o których mowa w art. 5 ust. 1 pkt 3 oraz ust. 3 pkt 5 i 6 ustawy, lub płatności w ramach budżetu środków europejskich	330 749	330 749		272 665,46	272 665,46		82,44
		2009	Dotacje celowe w ramach programów finansowanych z udziałem środków europejskich oraz środków, o których mowa w art. 5 ust. 1 pkt 3 oraz ust. 3 pkt 5 i 6 ustawy, lub płatności w ramach budżetu środków europejskich	58 367	58 367		48 117,43	48 117,43		82,44
<b>600</b>			<b>Transport i łączność</b>	<b>107 251 020</b>	<b>92 288 075</b>	<b>14 962 945</b>	<b>109 218 011,91</b>	<b>94 477 123,04</b>	<b>14 740 888,87</b>	<b>101,83</b>
	<b>60001</b>		<b>Krajowe pasażerskie przewozy kolejowe</b>	<b>44 812 826</b>	<b>31 269 076</b>	<b>13 543 750</b>	<b>45 954 555,95</b>	<b>32 410 805,95</b>	<b>13 543 750,00</b>	<b>102,55</b>
		0580	Grzywny i inne kary pieniężne od osób prawnych i innych jednostek organizacyjnych	644 000	644 000		1 564 400,00	1 564 400,00		242,92
		0750	Dochody z najmu i dzierżawy składników majątkowych Skarbu Państwa, jednostek samorządu terytorialnego lub innych jednostek zaliczanych do sektora finansów publicznych oraz innych umów o podobnym charakterze	2 030 000	2 030 000		2 117 373,43	2 117 373,43		104,30
		0920	Pozostałe odsetki	0	0		128 574,15	128 574,15		X
		0929	Pozostałe odsetki	0	0		4 497,00	4 497,00		X
		0970	Wpływy z różnych dochodów	4 652 076	4 652 076		4 652 076,10	4 652 076,10		100,00
		0979	Wpływy z różnych dochodów	23 943 000	23 943 000		23 943 885,27	23 943 885,27		100,00

1	2	3	4	5	6	7	8	9	10	11
			Dotacje otrzymane z państwowych funduszy celowych na finansowanie lub dofinansowanie kosztów realizacji inwestycji i zakupów inwestycyjnych jednostek sektora finansów publicznych	6 250 000		6 250 000	6 250 000,00		6 250 000,00	100,00
		6260								
		6530	Dotacje celowe otrzymane z budżetu państwa na realizację inwestycji i zakupów inwestycyjnych własnych samorządu województwa	7 293 750		7 293 750	7 293 750,00		7 293 750,00	100,00
	<b>60003</b>		<b>Krajowe pasażerskie przewozy autobusowe</b>	<b>50 000 000</b>	<b>50 000 000</b>	<b>0</b>	<b>49 999 999,23</b>	<b>49 999 999,23</b>	<b>0,00</b>	<b>100,00</b>
		2210	Dotacje celowe otrzymane z budżetu państwa na zadania bieżące z zakresu administracji rządowej oraz inne zadania zlecone ustawami realizowane przez samorząd województwa	50 000 000	50 000 000		49 999 999,23	49 999 999,23		100,00
	<b>60013</b>		<b>Drogi publiczne wojewódzkie</b>	<b>12 045 668</b>	<b>10 626 473</b>	<b>1 419 195</b>	<b>12 655 902,38</b>	<b>11 458 763,51</b>	<b>1 197 138,87</b>	<b>105,07</b>
		0570	Grzywny, mandaty i inne kary pieniężne od osób fizycznych	7 668	7 668		8 544,31	8 544,31		111,43
		0580	Grzywny i inne kary pieniężne od osób prawnych i innych jednostek organizacyjnych	793 830	793 830		1 159 687,45	1 159 687,45		146,09
		0589	Grzywny i inne kary pieniężne od osób prawnych i innych jednostek organizacyjnych	6 985 196	6 985 196		6 997 786,61	6 997 786,61		100,18
		0690	Wpływy z różnych opłat	2 101 000	2 101 000		2 638 783,93	2 638 783,93		125,60
		0750	Dochody z najmu i dzierżawy składników majątkowych Skarbu Państwa, jednostek samorządu terytorialnego lub innych jednostek zaliczanych do sektora finansów publicznych oraz innych umów o podobnym charakterze	90 000	90 000		102 034,70	102 034,70		113,37
		0830	Wpływy z usług	30 000	30 000		24 226,73	24 226,73		80,76
		0870	Wpływy ze sprzedaży składników majątkowych	200 000		200 000	119 511,85		119 511,85	59,76
		0920	Pozostałe odsetki	30 000	30 000		37 892,25	37 892,25		126,31
		0929	Pozostałe odsetki	0	0		8 607,16	8 607,16		x
		0970	Wpływy z różnych dochodów	438 779	438 779		331 200,37	331 200,37		75,48
		2710	Dotacja celowa otrzymana z tytułu pomocy finansowej udzielanej między jednostkami samorządu terytorialnego na dofinansowanie własnych zadań bieżących	150 000	150 000		150 000,00	150 000,00		100,00

1	2	3	4	5	6	7	8	9	10	11
		6300	Dotacja celowa otrzymana z tytułu pomocy finansowej udzielanej między jednostkami samorządu terytorialnego na dofinansowanie własnych zadań inwestycyjnych i zakupów inwestycyjnych	1 219 195		1 219 195	1 077 627,02		1 077 627,02	88,39
	<b>60014</b>		<b>Drogi publiczne powiatowe</b>	<b>0</b>	<b>0</b>	<b>0</b>	<b>4 200,16</b>	<b>4 200,16</b>	<b>0,00</b>	<b>x</b>
		0929	Pozostałe odsetki	0	0	0	4 200,16	4 200,16		x
	<b>60095</b>		<b>Pozostała działalność</b>	<b>392 526</b>	<b>392 526</b>	<b>0</b>	<b>603 354,19</b>	<b>603 354,19</b>	<b>0,00</b>	<b>153,71</b>
		0585	Grzywny i inne kary pieniężne od osób prawnych i innych jednostek organizacyjnych	0	0	0	4 140,18	4 140,18		x
		0586	Grzywny i inne kary pieniężne od osób prawnych i innych jednostek organizacyjnych	0	0	0	730,62	730,62		x
		0929	Pozostałe odsetki	0	0	0	612,49	612,49		x
		2009	Dotacje celowe w ramach programów finansowanych z udziałem środków europejskich oraz środków, o których mowa w art. 5 ust. 1 pkt 3 oraz ust. 3 pkt 5 i 6 ustawy, lub płatności w ramach budżetu środków europejskich	0	0	0	220 151,00	220 151,00		x
		2210	Dotacje celowe otrzymane z budżetu państwa na zadania bieżące z zakresu administracji rządowej oraz inne zadania zlecone ustawami realizowane przez samorząd województwa	261 000	261 000	0	246 203,62	246 203,62		94,33
		2360	Dochoły jednostek samorządu terytorialnego związane z realizacją zadań z zakresu administracji rządowej oraz innych zadań zleconych ustawami	7 250	7 250	0	6 390,00	6 390,00		88,14
		2705	Środki na dofinansowanie własnych zadań bieżących gmin (związków gmin), powiatów (związków powiatów), samorządów województw, pozyskane z innych źródeł	0	0	0	849,99	849,99		x
		2708	Środki na dofinansowanie własnych zadań bieżących gmin (związków gmin), powiatów (związków powiatów), samorządów województw, pozyskane z innych źródeł	124 276	124 276	0	124 276,29	124 276,29		100,00
	<b>630</b>		<b>Turystyka</b>	<b>0</b>	<b>0</b>	<b>0</b>	<b>22 284,84</b>	<b>22 284,84</b>	<b>20 000,00</b>	<b>x</b>
	<b>63003</b>		<b>Zadania w zakresie upowszechniania turystyki</b>	<b>0</b>	<b>0</b>	<b>0</b>	<b>22 284,84</b>	<b>22 284,84</b>	<b>20 000,00</b>	<b>x</b>

1	2	3	4	5	6	7	8	9	10	11
		0900	Odsetki od dotacji oraz płatności: wykorzystanych niezgodnie z przeznaczeniem lub wykorzystanych z naruszeniem procedur, o których mowa w art. 184 ustawy, pobranych nienależnie lub w nadmiernej wysokości	0	0		701,58	701,58		
		0920	Pozostałe odsetki	0	0		2,83	2,83		X
		0929	Pozostałe odsetki	0	0		2,60	2,60		X
		2910	Wpływy ze zwrotów dotacji oraz płatności, w tym wykorzystanych niezgodnie z przeznaczeniem lub wykorzystanych z naruszeniem procedur, o których mowa w art. 184 ustawy, pobranych nienależnie lub w nadmiernej wysokości	0	0		1 577,83	1 577,83		X
		6660	Wpływy ze zwrotów dotacji oraz płatności, w tym wykorzystanych niezgodnie z przeznaczeniem lub wykorzystanych z naruszeniem procedur, o których mowa w art. 184 ustawy, pobranych nienależnie lub w nadmiernej wysokości, dotyczące dochodów majątkowych	0	0	0	20 000,00	20 000,00		X
<b>700</b>			<b>Gospodarka mieszkaniowa</b>	<b>4 078 896</b>	<b>2 878 896</b>	<b>1 200 000</b>	<b>3 803 141,15</b>	<b>3 016 599,32</b>	<b>786 541,83</b>	<b>93,24</b>
	<b>70005</b>		<b>Gospodarka gruntami i nieruchomościami</b>	<b>4 078 896</b>	<b>2 878 896</b>	<b>1 200 000</b>	<b>3 803 141,15</b>	<b>3 016 599,32</b>	<b>786 541,83</b>	<b>93,24</b>
		0470	Wpływy z opłat za zarząd, użytkowanie i użytkowanie wieczyste nieruchomości	259 740	259 740		261 502,78	261 502,78		100,68
		0580	Grzywny i inne kary pieniężne od osób prawnych i innych jednostek organizacyjnych	0	0		150,00	150,00		X
		0750	Dochody z najmu i dzierżawy składników majątkowych Skarbu Państwa, jednostek samorządu terytorialnego lub innych jednostek zaliczanych do sektora finansów publicznych oraz innych umów o podobnym charakterze	456 300	456 300		569 854,57	569 854,57		124,89
		0770	Wpłaty z tytułu odpłatnego nabycia prawa własności oraz prawa użytkowania wieczystego nieruchomości	1 200 000		1 200 000	786 541,83		786 541,83	65,55
		0830	Wpływy z usług	60 000	60 000		52 404,20	52 404,20		87,34
		0920	Pozostałe odsetki	27 200	27 200		52 019,87	52 019,87		191,25
		0970	Wpływy z różnych dochodów	2 075 656	2 075 656		2 080 667,90	2 080 667,90		100,24
<b>710</b>			<b>Działalność usługowa</b>	<b>1 037 900</b>	<b>1 037 900</b>	<b>0</b>	<b>972 749,05</b>	<b>972 749,05</b>	<b>0,00</b>	<b>93,72</b>
	<b>71003</b>		<b>Biura planowania przestrzennego</b>	<b>28 000</b>	<b>28 000</b>	<b>0</b>	<b>50 263,31</b>	<b>50 263,31</b>	<b>0,00</b>	<b>179,51</b>

1	2	3	4	5	6	7	8	9	10	11
		0830	Wpływy z usług	28 000	28 000		49 010,30	49 010,30		175,04
		0970	Wpływy z różnych dochodów	0	0		1 253,01	1 253,01		x
	<b>71012</b>		<b>Ośrodki dokumentacji geodezyjnej i kartograficznej</b>	<b>480 900</b>	<b>480 900</b>	<b>0</b>	<b>393 139,40</b>	<b>393 139,40</b>	<b>0,00</b>	<b>81,75</b>
		0750	Dochody z najmu i dzierżawy składników majątkowych Skarbu Państwa, jednostek samorządu terytorialnego lub innych jednostek zaliczanych do sektora finansów publicznych oraz innych umów o podobnym charakterze	39 000	39 000		41 018,71	41 018,71		105,18
		0830	Wpływy z usług	260 700	260 700		242 931,70	242 931,70		93,18
		0920	Pozostałe odsetki	5 100	5 100		1 037,66	1 037,66		20,35
		0970	Wpływy z różnych dochodów	176 100	176 100		108 151,33	108 151,33		61,41
	<b>71013</b>		<b>Prace geodezyjne i kartograficzne (nieinwestycyjne)</b>	<b>529 000</b>	<b>529 000</b>	<b>0</b>	<b>528 999,87</b>	<b>528 999,87</b>	<b>0,00</b>	<b>100,00</b>
		2210	Dotacje celowe otrzymane z budżetu państwa na zadania bieżące z zakresu administracji rządowej oraz inne zadania zlecone ustawami realizowane przez samorząd województwa	529 000	529 000		528 999,87	528 999,87		100,00
	<b>71095</b>		<b>Pozostała działalność</b>	<b>0</b>	<b>0</b>	<b>0</b>	<b>346,47</b>	<b>346,47</b>	<b>0,00</b>	<b>x</b>
		2360	Dochody jednostek samorządu terytorialnego związane z realizacją zadań z zakresu administracji rządowej oraz innych zadań zleconych ustawami	0	0		346,47	346,47		x
<b>750</b>			<b>Administracja publiczna</b>	<b>8 382 282</b>	<b>8 291 582</b>	<b>90 700</b>	<b>7 341 525,82</b>	<b>7 229 909,92</b>	<b>111 615,90</b>	<b>87,58</b>
	<b>75011</b>		<b>Urzędy wojewódzkie</b>	<b>1 463 300</b>	<b>1 463 300</b>	<b>0</b>	<b>1 459 027,08</b>	<b>1 459 027,08</b>	<b>0,00</b>	<b>99,71</b>
		2210	Dotacje celowe otrzymane z budżetu państwa na zadania bieżące z zakresu administracji rządowej oraz inne zadania zlecone ustawami realizowane przez samorząd województwa	1 458 300	1 458 300		1 458 297,08	1 458 297,08		100,00
		2360	Dochody jednostek samorządu terytorialnego związane z realizacją zadań z zakresu administracji rządowej oraz innych zadań zleconych ustawami	5 000	5 000		730,00	730,00		14,60
	<b>75017</b>		<b>Samorządowe sejmiki województw</b>	<b>48 623</b>	<b>48 623</b>	<b>0</b>	<b>103 787,81</b>	<b>103 787,81</b>	<b>0,00</b>	<b>213,45</b>
		0830	Wpływy z usług	33 200	33 200		79 780,00	79 780,00		240,30
		0970	Wpływy z różnych dochodów	15 423	15 423		24 007,81	24 007,81		155,66
	<b>75018</b>		<b>Urzędy marszałkowskie</b>	<b>4 485 074</b>	<b>4 394 374</b>	<b>90 700</b>	<b>3 463 068,00</b>	<b>3 351 452,10</b>	<b>111 615,90</b>	<b>77,21</b>
		0580	Grzywny i inne kary pieniężne od osób prawnych i innych jednostek organizacyjnych	0	0		2 184,00	2 184,00		x
		0690	Wpływy z różnych opłat	146 510	146 510		134 316,44	134 316,44		91,68
		0830	Wpływy z usług	100 000	100 000		107 830,95	107 830,95		107,83



1	2	3	4	5	6	7	8	9	10	11
		0870	Wpływy ze sprzedaży składników majątkowych	0		0	31 554,90		31 554,90	X
		0920	Pozostałe odsetki	7 121	7 121		21 065,75	21 065,75		295,83
		0929	Pozostałe odsetki	0	0		20 705,75	20 705,75		X
		0970	Wpływy z różnych dochodów	31 002	31 002		54 493,58	54 493,58		175,77
		2007	Dotacje celowe w ramach programów finansowanych z udziałem środków europejskich oraz środków, o których mowa w art. 5 ust. 1 pkt 3 oraz ust. 3 pkt 5 i 6 ustawy, lub płatności w ramach budżetu środków europejskich	2 207 277	2 207 277		1 813 665,46	1 813 665,46		82,17
		2008	Dotacje celowe w ramach programów finansowanych z udziałem środków europejskich oraz środków, o których mowa w art. 5 ust. 1 pkt 3 oraz ust. 3 pkt 5 i 6 ustawy, lub płatności w ramach budżetu środków europejskich	1 275 000	1 275 000		605 757,98	605 757,98		47,51
		2009	Dotacje celowe w ramach programów finansowanych z udziałem środków europejskich oraz środków, o których mowa w art. 5 ust. 1 pkt 3 oraz ust. 3 pkt 5 i 6 ustawy, lub płatności w ramach budżetu środków europejskich	225 000	225 000		106 898,45	106 898,45		47,51
		2230	Dotacje celowe otrzymane z budżetu państwa na realizację bieżących zadań własnych samorządu województwa	163 000	163 000		162 999,10	162 999,10		100,00
		2708	Środki na dofinansowanie własnych zadań bieżących gmin (związków gmin), powiatów (związków powiatów), samorządów województw, pozyskane z innych źródeł	239 464	239 464		321 534,64	321 534,64		134,27
		6207	Dotacje celowe w ramach programów finansowanych z udziałem środków europejskich oraz środków, o których mowa w art. 5 ust. 1 pkt 3 oraz ust. 3 pkt 5 i 6 ustawy, lub płatności w ramach budżetu środków europejskich	90 700	90 700		80 061,00	80 061,00		88,27
	<b>75071</b>		<b>Centrum Rozwoju Zasobów Ludzkich</b>	<b>649 115</b>	<b>649 115</b>	<b>0</b>	<b>627 340,80</b>	<b>627 340,80</b>	<b>0,00</b>	<b>96,65</b>
		2007	Dotacje celowe w ramach programów finansowanych z udziałem środków europejskich oraz środków, o których mowa w art. 5 ust. 1 pkt 3 oraz ust. 3 pkt 5 i 6 ustawy, lub płatności w ramach budżetu środków europejskich	551 748	551 748		533 239,68	533 239,68		96,65

1	2	3	4	5	6	7	8	9	10	11
		2009	Dotacje celowe w ramach programów finansowanych z udziałem środków europejskich oraz środków, o których mowa w art. 5 ust. 1 pkt 3 oraz ust. 3 pkt 5 i 6 ustawy, lub płatności w ramach budżetu środków europejskich	97 367	97 367		94 101,12	94 101,12		96,65
<b>75075</b>			<b>Promocja jednostek samorządu terytorialnego</b>	<b>38 819</b>	<b>38 819</b>	<b>0</b>	<b>46 937,11</b>	<b>46 937,11</b>	<b>0,00</b>	<b>120,91</b>
	0589		Grzywny i inne kary pieniężne od osób prawnych i innych jednostek organizacyjnych	9 498	9 498		9 594,00	9 594,00		101,01
	0920		Pozostałe odsetki	0	0		23,87	23,87		x
	0929		Pozostałe odsetki	80	80		3 524,21	3 524,21		4 405,26
	0970		Wpływy z różnych dochodów	15 000	15 000		14 421,84	14 421,84		96,15
	0979		Wpływy z różnych dochodów	12 159	12 159		17 290,72	17 290,72		142,21
	1519		Różnice kursowe	82	82		82,47	82,47		100,57
	2710		Dotacja celowa otrzymana z tytułu pomocy finansowej udzielanej między jednostkami samorządu terytorialnego na dofinansowanie własnych zadań bieżących	2 000	2 000		2 000,00	2 000,00		100,00
<b>75079</b>			<b>Pomoc zagraniczna</b>	<b>0</b>	<b>0</b>	<b>0</b>	<b>4,16</b>	<b>4,16</b>	<b>0,00</b>	<b>x</b>
	0929		Pozostałe odsetki	0	0		4,16	4,16		x
<b>75095</b>			<b>Pozostała działalność</b>	<b>1 697 351</b>	<b>1 697 351</b>	<b>0</b>	<b>1 641 360,86</b>	<b>1 641 360,86</b>	<b>0,00</b>	<b>96,70</b>
	0750		Dochody z najmu i dzierżawy składników majątkowych Skarbu Państwa, jednostek samorządu terytorialnego lub innych jednostek zaliczanych do sektora finansów publicznych oraz innych umów o podobnym charakterze	2 440	2 440		2 440,00	2 440,00		100,00
	0830		Wpływy z usług	1 400 000	1 400 000		1 332 800,87	1 332 800,87		95,20
	0920		Pozostałe odsetki	60	60		491,17	491,17		818,62
	0929		Pozostałe odsetki	0	0		122,50	122,50		x
	0960		Otrzymane spadki, zapisy i darowizny w postaci pieniężnej	0	0		9 830,00	9 830,00		x
	0970		Wpływy z różnych dochodów	18 000	18 000		68 160,32	68 160,32		378,67
	2220		Dotacje celowe otrzymane z budżetu państwa na zadania bieżące realizowane przez samorząd województwa na podstawie porozumień z organami administracji rządowej	121 726	121 726		73 890,59	73 890,59		60,70

1	2	3	4	5	6	7	8	9	10	11
		2707	Środki na dofinansowanie własnych zadań bieżących gmin (związków gmin), powiatów (związków powiatów), samorządów województw, pozyskane z innych źródeł	131 856	131 856		131 856,25	131 856,25		100,00
		2709	Środki na dofinansowanie własnych zadań bieżących gmin (związków gmin), powiatów (związków powiatów), samorządów województw, pozyskane z innych źródeł	23 269	23 269		21 769,16	21 769,16		93,55
751			<b>Urzędy naczelnych organów władzy państwowej, kontroli i ochrony prawa oraz sądownictwa</b>	<b>2 619 017</b>	<b>2 619 017</b>	<b>0</b>	<b>2 615 444,80</b>	<b>2 615 444,80</b>	<b>0,00</b>	<b>99,86</b>
	75109		<b>Wybory do rad gmin, rad powiatów i sejmików województw, wybory wójtów, burmistrzów i prezydentów miast oraz referenda gminne, powiatowe i wojewódzkie</b>	<b>2 619 017</b>	<b>2 619 017</b>	<b>0</b>	<b>2 615 444,80</b>	<b>2 615 444,80</b>	<b>0,00</b>	<b>99,86</b>
		2210	Dotacje celowe otrzymane z budżetu państwa na zadania bieżące z zakresu administracji rządowej oraz inne zadania zlecone ustawami realizowane przez samorząd województwa	2 619 017	2 619 017		2 615 444,80	2 615 444,80		99,86
752			<b>Obrona narodowa</b>	<b>7 000</b>	<b>7 000</b>	<b>0</b>	<b>7 000,00</b>	<b>7 000,00</b>	<b>0,00</b>	<b>100,00</b>
	75212		<b>Pozostałe wydatki obronne</b>	<b>7 000</b>	<b>7 000</b>	<b>0</b>	<b>7 000,00</b>	<b>7 000,00</b>	<b>0,00</b>	<b>100,00</b>
		0970	Wpływy z różnych dochodów	7 000	7 000		7 000,00	7 000,00		100,00
754			<b>Bezpieczeństwo publiczne i ochrona przeciwpożarowa</b>	<b>0</b>	<b>0</b>	<b>0</b>	<b>64 309,00</b>	<b>64 309,00</b>	<b>0,00</b>	<b>x</b>
	75415		<b>Zadania ratownictwa górskiego i wodnego</b>	<b>0</b>	<b>0</b>	<b>0</b>	<b>64 309,00</b>	<b>64 309,00</b>	<b>0,00</b>	<b>x</b>
		0900	Odsetki od dotacji oraz płatności: wykorzystanych niezgodnie z przeznaczeniem lub wykorzystanych z naruszeniem procedur, o których mowa w art. 184 ustawy, pobranych nienależnie lub w nadmiernej wysokości	0	0		4 309,00	4 309,00		x
		2910	Wpływy ze zwrotów dotacji oraz płatności, w tym wykorzystanych niezgodnie z przeznaczeniem lub wykorzystanych z naruszeniem procedur, o których mowa w art. 184 ustawy, pobranych nienależnie lub w nadmiernej wysokości	0	0		60 000,00	60 000,00		x

1	2	3	4	5	6	7	8	9	10	11
756			Dochody od osób prawnych, od osób fizycznych i od innych jednostek nieposiadających osobowości prawnej oraz wydatki związane z ich poborem	503 139 350	503 139 350	0	521 570 357,31	521 570 357,31	0,00	103,66
	75618		Wpływy z innych opłat stanowiących dochody jednostek samorządu terytorialnego na podstawie ustaw	10 139 350	10 139 350	0	13 598 141,30	13 598 141,30	0,00	134,11
		0480	Wpływy z opłat za zezwolenia na sprzedaż napojów alkoholowych	10 079 350	10 079 350		13 184 000,00	13 184 000,00		130,80
		0490	Wpływy z innych lokalnych opłat pobieranych przez jednostki samorządu terytorialnego na podstawie odrębnych ustaw	60 000	60 000		176 850,25	176 850,25		294,75
		0690	Wpływy z różnych opłat	0	0		29 897,30	29 897,30		X
		0920	Pozostałe odsetki	0	0		207 393,75	207 393,75		X
	75623		Udziały województw w podatkach stanowiących dochód budżetu państwa	493 000 000	493 000 000	0	507 972 216,01	507 972 216,01	0,00	103,04
		0010	Podatek dochodowy od osób fizycznych	98 000 000	98 000 000		100 455 233,00	100 455 233,00		102,51
		0020	Podatek dochodowy od osób prawnych	395 000 000	395 000 000		407 516 983,01	407 516 983,01		103,17
758			Różne rozliczenia	332 350 078	234 479 857	97 870 221	317 855 204,95	226 032 081,56	91 823 123,39	95,64
	75801		Część oświatowa subwencji ogólnej dla jednostek samorządu terytorialnego	47 728 671	47 728 671	0	47 799 621,00	47 799 621,00	0,00	100,15
		2920	Subwencje ogólne z budżetu państwa	47 728 671	47 728 671		47 799 621,00	47 799 621,00		100,15
	75804		Część wyrównawcza subwencji ogólnej dla województwa	28 417 705	28 417 705	0	28 417 705,00	28 417 705,00	0,00	100,00
		2920	Subwencje ogólne z budżetu państwa	28 417 705	28 417 705		28 417 705,00	28 417 705,00		100,00
	75814		Różne rozliczenia finansowe	1 370 000	1 370 000	0	1 765 122,35	1 765 122,35	0,00	128,84
		0920	Pozostałe odsetki	1 370 000	1 370 000		1 765 122,35	1 765 122,35		128,84
	75833		Część regionalna subwencji ogólnej dla województw	37 951 817	37 951 817	0	37 951 817,00	37 951 817,00	0,00	100,00
		2920	Subwencje ogólne z budżetu państwa	37 951 817	37 951 817		37 951 817,00	37 951 817,00		100,00
	75861		Regionalne Programy Operacyjne 2007-2013	126 304 944	29 145 524	97 159 420	117 577 178,48	26 419 880,65	91 157 297,83	93,09
		0929	Pozostałe odsetki	154 256	154 256		196 772,09	196 772,09		127,56
		2007	Dotacje celowe w ramach programów finansowanych z udziałem środków europejskich oraz środków, o których mowa w art. 5 ust. 1 pkt 3 oraz ust. 3 pkt 5 i 6 ustawy, lub płatności w ramach budżetu środków europejskich	2 966 268	2 966 268		1 684 912,51	1 684 912,51		56,80

1	2	3	4	5	6	7	8	9	10	11
		2008	Dotacje celowe w ramach programów finansowanych z udziałem środków europejskich oraz środków, o których mowa w art. 5 ust. 1 pkt 3 oraz ust. 3 pkt 5 i 6 ustawy, lub płatności w ramach budżetu środków europejskich	26 025 000	26 025 000		24 538 196,05	24 538 196,05		94,29
		6207	Dotacje celowe w ramach programów finansowanych z udziałem środków europejskich oraz środków, o których mowa w art. 5 ust. 1 pkt 3 oraz ust. 3 pkt 5 i 6 ustawy, lub płatności w ramach budżetu środków europejskich	66 659 420		66 659 420	63 307 077,13		63 307 077,13	94,97
		6208	Dotacje celowe w ramach programów finansowanych z udziałem środków europejskich oraz środków, o których mowa w art. 5 ust. 1 pkt 3 oraz ust. 3 pkt 5 i 6 ustawy, lub płatności w ramach budżetu środków europejskich	2 000 000		2 000 000	566 469,88		566 469,88	28,32
		6209	Dotacje celowe w ramach programów finansowanych z udziałem środków europejskich oraz środków, o których mowa w art. 5 ust. 1 pkt 3 oraz ust. 3 pkt 5 i 6 ustawy, lub płatności w ramach budżetu środków europejskich	28 500 000		28 500 000	27 283 750,82		27 283 750,82	95,73
	<b>75862</b>		<b>Program Operacyjny Kapitał Ludzki</b>	<b>90 576 941</b>	<b>89 866 140</b>	<b>7 10 801</b>	<b>84 343 761,12</b>	<b>83 677 935,56</b>	<b>665 825,56</b>	<b>93,12</b>
		0929	Pozostałe odsetki	76 320	76 320		84 951,37	84 951,37		111,31
		2007	Dotacje celowe w ramach programów finansowanych z udziałem środków europejskich oraz środków, o których mowa w art. 5 ust. 1 pkt 3 oraz ust. 3 pkt 5 i 6 ustawy, lub płatności w ramach budżetu środków europejskich	37 253 340		37 253 340	36 191 045,00		36 191 045,00	97,15
		2009	Dotacje celowe w ramach programów finansowanych z udziałem środków europejskich oraz środków, o których mowa w art. 5 ust. 1 pkt 3 oraz ust. 3 pkt 5 i 6 ustawy, lub płatności w ramach budżetu środków europejskich	52 536 480		52 536 480	47 401 939,19		47 401 939,19	90,23
		6207	Dotacje celowe w ramach programów finansowanych z udziałem środków europejskich oraz środków, o których mowa w art. 5 ust. 1 pkt 3 oraz ust. 3 pkt 5 i 6 ustawy, lub płatności w ramach budżetu środków europejskich	6 801		6 801	6 724,85		6 724,85	98,88

1	2	3	4	5	6	7	8	9	10	11
		6209	Dotacje celowe w ramach programów finansowanych z udziałem środków europejskich oraz środków, o których mowa w art. 5 ust. 1 pkt 3 oraz ust. 3 pkt 5 i 6 ustawy, lub płatności w ramach budżetu środków europejskich	704 000		704 000	659 100,71		659 100,71	93,62
<b>801</b>			<b>Oświata i wychowanie</b>	<b>1 961 207</b>	<b>1 808 282</b>	<b>152 925</b>	<b>1 879 898,44</b>	<b>1 726 961,66</b>	<b>152 936,78</b>	<b>95,85</b>
	<b>80130</b>		<b>Szkoły zawodowe</b>	<b>30 882</b>	<b>30 882</b>	<b>0</b>	<b>33 126,49</b>	<b>33 126,49</b>	<b>0,00</b>	<b>107,27</b>
		0920	Pozostałe odsetki	4	4		5,30	5,30		132,50
		0970	Wpływy z różnych dochodów	224	224		2 023,44	2 023,44		903,32
		2400	Wpływy do budżetu pozostałości środków finansowych gromadzonych na wydzielonym rachunku jednostki budżetowej	282	282		282,24	282,24		100,09
		2460	Środki otrzymane od pozostałych jednostek zaliczanych do sektora finansów publicznych na realizację zadań bieżących jednostek zaliczanych do sektora finansów publicznych	30 372	30 372		30 815,51	30 815,51		101,46
	<b>80131</b>		<b>Kolegia pracowników służb społecznych</b>	<b>70</b>	<b>70</b>	<b>0</b>	<b>70,13</b>	<b>70,13</b>	<b>0,00</b>	<b>100,19</b>
		2400	Wpływy do budżetu pozostałości środków finansowych gromadzonych na wydzielonym rachunku jednostki budżetowej	70	70		70,13	70,13		100,19
	<b>80140</b>		<b>Centra kształcenie ustawicznego i praktycznego oraz ośrodki dokształcania zawodowego</b>	<b>165 820</b>	<b>12 895</b>	<b>152 925</b>	<b>165 853,24</b>	<b>12 916,46</b>	<b>152 936,78</b>	<b>100,02</b>
		0690	Wpływy z różnych opłat	870	870		855,90	855,90		98,38
		0870	Wpływy ze sprzedaży składników majątkowych	86		86	97,78		97,78	113,70
		0920	Pozostałe odsetki	10	10		9,19	9,19		91,90
		0970	Wpływy z różnych dochodów	1 463	1 463		1 498,83	1 498,83		102,45
		2400	Wpływy do budżetu pozostałości środków finansowych gromadzonych na wydzielonym rachunku jednostki budżetowej	10 552	10 552		10 552,54	10 552,54		100,01
		6280	Środki otrzymane od pozostałych jednostek zaliczanych do sektora finansów publicznych na finansowanie lub dofinansowanie kosztów realizacji inwestycji i zakupów inwestycyjnych jednostek zaliczanych do sektora finansów publicznych	152 839		152 839	152 839,00		152 839,00	100,00
	<b>80141</b>		<b>Zakłady kształcenia nauczycieli</b>	<b>3 816</b>	<b>3 816</b>	<b>0</b>	<b>4 485,27</b>	<b>4 485,27</b>	<b>0,00</b>	<b>117,54</b>

1	2	3	4	5	6	7	8	9	10	11
		0920	Pozostałe odsetki	256	256		414,65	414,65		161,97
		0970	Wpływy z różnych dochodów	3 560	3 560		4 070,62	4 070,62		114,34
<b>80146</b>			<b>Dokształcanie i doskonalenie nauczycieli</b>	<b>161 123</b>	<b>161 123</b>	<b>0</b>	<b>161 275,65</b>	<b>161 275,65</b>	<b>0,00</b>	<b>100,09</b>
		0920	Pozostałe odsetki	726	726		915,57	915,57		126,11
		0970	Wpływy z różnych dochodów	621	621		582,55	582,55		93,81
		2400	Wpływy do budżetu pozostałości środków finansowych gromadzonych na wydzielonym rachunku jednostki budżetowej	159 776	159 776		159 777,53	159 777,53		100,00
<b>80147</b>			<b>Biblioteki pedagogiczne</b>	<b>23 693</b>	<b>23 693</b>	<b>0</b>	<b>23 071,35</b>	<b>23 071,35</b>	<b>0,00</b>	<b>97,38</b>
		0920	Pozostałe odsetki	300	300		382,68	382,68		127,56
		0970	Wpływy z różnych dochodów	3 000	3 000		2 295,41	2 295,41		76,51
		2400	Wpływy do budżetu pozostałości środków finansowych gromadzonych na wydzielonym rachunku jednostki budżetowej	393	393		393,26	393,26		100,07
		2710	Dotacja celowa otrzymana z tytułu pomocy finansowej udzielanej między jednostkami samorządu terytorialnego na dofinansowanie własnych zadań bieżących	20 000	20 000		20 000,00	20 000,00		100,00
<b>80195</b>			<b>Pozostała działalność</b>	<b>1 575 803</b>	<b>1 575 803</b>	<b>0</b>	<b>1 492 016,31</b>	<b>1 492 016,31</b>	<b>0,00</b>	<b>94,68</b>
		2327	Dotacje celowe otrzymane z powiatu na zadania bieżące realizowane na podstawie porozumień (umów) między jednostkami samorządu terytorialnego	1 339 433	1 339 433		1 268 451,91	1 268 451,91		94,70
		2329	Dotacje celowe otrzymane z powiatu na zadania bieżące realizowane na podstawie porozumień (umów) między jednostkami samorządu terytorialnego	236 370	236 370		223 563,29	223 563,29		94,58
		2910	Wpływy ze zwrotów dotacji oraz płatności, w tym wykorzystanych niezgodnie z przeznaczeniem lub wykorzystanych z naruszeniem procedur, o których mowa w art. 184 ustawy, pobranych nienależnie lub w nadmiernej wysokości	0	0		1,11	1,11		x
<b>803</b>			<b>Szkolnictwo wyższe</b>	<b>2 819</b>	<b>2 819</b>	<b>0</b>	<b>2 819,00</b>	<b>2 819,00</b>	<b>0,00</b>	<b>100,00</b>
		<b>80395</b>	<b>Pozostała działalność</b>	<b>2 819</b>	<b>2 819</b>	<b>0</b>	<b>2 819,00</b>	<b>2 819,00</b>	<b>0,00</b>	<b>100,00</b>
		0909	Odsetki od dotacji oraz płatności: wykorzystanych niezgodnie z przeznaczeniem lub wykorzystanych z naruszeniem procedur, o których mowa w art. 184 ustawy, pobranych nienależnie lub w nadmiernej wysokości	2 819	2 819		2 819,00	2 819,00		100,00

1	2	3	4	5	6	7	8	9	10	11
851			<b>Ochrona zdrowia</b>	<b>2 139 938</b>	<b>100 000</b>	<b>2 039 938</b>	<b>2 213 382,46</b>	<b>165 231,33</b>	<b>2 048 151,13</b>	<b>103,43</b>
	<b>85111</b>		<b>Szpitala ogólne</b>	<b>1 504 914</b>	<b>0</b>	<b>1 504 914</b>	<b>1 521 354,23</b>	<b>16 031,04</b>	<b>1 505 323,19</b>	<b>101,09</b>
		0580	Grzywny i inne kary pieniężne od osób prawnych i innych jednostek organizacyjnych	0	0		15 796,32	15 796,32		X
		0929	Pozostałe odsetki	0	0		202,34	202,34		X
		2910	Wpływy ze zwrotów dotacji oraz płatności, w tym wykorzystanych niezgodnie z przeznaczeniem lub wykorzystanych z naruszeniem procedur, o których mowa w art. 184 ustawy, pobranych nienależnie lub w nadmiernej wysokości	0	0		32,38	32,38		X
		6300	Dotacja celowa otrzymana z tytułu pomocy finansowej udzielanej między jednostkami samorządu terytorialnego na dofinansowanie własnych zadań inwestycyjnych i zakupów inwestycyjnych	1 504 914		1 504 914	1 504 914,00		1 504 914,00	100,00
		6660	Wpływy ze zwrotów dotacji oraz płatności, w tym wykorzystanych niezgodnie z przeznaczeniem lub wykorzystanych z naruszeniem procedur, o których mowa w art. 184 ustawy, pobranych nienależnie lub w nadmiernej wysokości, dotyczące dochodów majątkowych	0		0	409,19		409,19	X
	<b>85120</b>		<b>Lecznictwo psychiatryczne</b>	<b>25 024</b>	<b>0</b>	<b>25 024</b>	<b>26 283,46</b>	<b>1 191,61</b>	<b>25 091,85</b>	<b>105,03</b>
		2910	Wpływy ze zwrotów dotacji oraz płatności, w tym wykorzystanych niezgodnie z przeznaczeniem lub wykorzystanych z naruszeniem procedur, o których mowa w art. 184 ustawy, pobranych nienależnie lub w nadmiernej wysokości	0	0		1 191,61	1 191,61		X
		6300	Dotacja celowa otrzymana z tytułu pomocy finansowej udzielanej między jednostkami samorządu terytorialnego na dofinansowanie własnych zadań inwestycyjnych i zakupów inwestycyjnych	25 000		25 000	25 000,00		25 000,00	100,00



1	2	3	4	5	6	7	8	9	10	11
			Wpływy ze zwrotów dotacji oraz płatności, w tym wykorzystanych niezgodnie z przeznaczeniem lub wykorzystanych z naruszeniem procedur, o których mowa w art. 184 ustawy, pobranych nienależnie lub w nadmiernej wysokości, dotyczące dochodów majątkowych	24		24	91,85		91,85	382,71
	<b>85141</b>		<b>Ratownictwo medyczne</b>	<b>10 000</b>	<b>0</b>	<b>10 000</b>	<b>15 057,05</b>	<b>332,05</b>	<b>14 725,00</b>	<b>150,57</b>
		2910	Wpływy ze zwrotów dotacji oraz płatności, w tym wykorzystanych niezgodnie z przeznaczeniem lub wykorzystanych z naruszeniem procedur, o których mowa w art. 184 ustawy, pobranych nienależnie lub w nadmiernej wysokości	0	0		332,05	332,05		x
		6300	Dotacja celowa otrzymana z tytułu pomocy finansowej udzielanej między jednostkami samorządu terytorialnego na dofinansowanie własnych zadań inwestycyjnych i zakupów inwestycyjnych	10 000		10 000	10 000,00		10 000,00	100,00
		6660	Wpływy ze zwrotów dotacji oraz płatności, w tym wykorzystanych niezgodnie z przeznaczeniem lub wykorzystanych z naruszeniem procedur, o których mowa w art. 184 ustawy, pobranych nienależnie lub w nadmiernej wysokości, dotyczące dochodów majątkowych	0		0	4 725,00		4 725,00	x
	<b>85147</b>		<b>Centra zdrowia publicznego</b>	<b>20 000</b>	<b>20 000</b>	<b>0</b>	<b>20 000,00</b>	<b>20 000,00</b>	<b>0,00</b>	<b>100,00</b>
		2210	Dotacje celowe otrzymane z budżetu państwa na zadania bieżące z zakresu administracji rządowej oraz inne zadania zlecone ustawami realizowane przez	20 000	20 000		20 000,00	20 000,00		100,00
	<b>85149</b>		<b>Programy polityki zdrowotnej</b>	<b>0</b>	<b>0</b>	<b>0</b>	<b>7 305,91</b>	<b>7 305,91</b>	<b>0,00</b>	<b>x</b>
		0900	Odsetki od dotacji oraz płatności: wykorzystanych niezgodnie z przeznaczeniem lub wykorzystanych z naruszeniem procedur, o których mowa w art. 184 ustawy, pobranych nienależnie lub w nadmiernej wysokości	0	0		32,86	32,86		x

1	2	3	4	5	6	7	8	9	10	11
			Wpływy ze zwrotów dotacji oraz płatności, w tym wykorzystanych niezgodnie z przeznaczeniem lub wykorzystanych z naruszeniem procedur, o których mowa w art. 184 ustawy, pobranych nienależnie lub w nadmiernej wysokości	0	0		7 273,05	7 273,05		
	<b>85152</b>		<b>Zapobieganie i zwalczanie AIDS</b>	<b>0</b>	<b>0</b>	<b>0</b>	<b>156,40</b>	<b>156,40</b>	<b>0,00</b>	<b>x</b>
		2910	Wpływy ze zwrotów dotacji oraz płatności, w tym wykorzystanych niezgodnie z przeznaczeniem lub wykorzystanych z naruszeniem procedur, o których mowa w art. 184 ustawy, pobranych nienależnie lub w nadmiernej wysokości	0	0		156,40	156,40		x
	<b>85153</b>		<b>Zwalczanie narkomanii</b>	<b>0</b>	<b>0</b>	<b>0</b>	<b>759,62</b>	<b>759,62</b>	<b>0,00</b>	<b>x</b>
		0580	Grzywny i inne kary pieniężne od osób prawnych i innych jednostek organizacyjnych	0	0		516,60	516,60		x
		0900	Odsetki od dotacji oraz płatności: wykorzystanych niezgodnie z przeznaczeniem lub wykorzystanych z naruszeniem procedur, o których mowa w art. 184 ustawy, pobranych nienależnie lub w nadmiernej wysokości	0	0		33,00	33,00		x
		2910	Wpływy ze zwrotów dotacji oraz płatności, w tym wykorzystanych niezgodnie z przeznaczeniem lub wykorzystanych z naruszeniem procedur, o których mowa w art. 184 ustawy, pobranych nienależnie lub w nadmiernej wysokości	0	0		210,02	210,02		x
	<b>85154</b>		<b>Przeciwdziałanie alkoholizmowi</b>	<b>0</b>	<b>0</b>	<b>0</b>	<b>92 083,74</b>	<b>89 072,65</b>	<b>3 011,09</b>	<b>x</b>
		0900	Odsetki od dotacji oraz płatności: wykorzystanych niezgodnie z przeznaczeniem lub wykorzystanych z naruszeniem procedur, o których mowa w art. 184 ustawy, pobranych nienależnie lub w nadmiernej wysokości	0	0		7 573,86	7 573,86		x
		0970	Wpływy z różnych dochodów	0	0		8,80	8,80		x
		2910	Wpływy ze zwrotów dotacji oraz płatności, w tym wykorzystanych niezgodnie z przeznaczeniem lub wykorzystanych z naruszeniem procedur, o których mowa w art. 184 ustawy, pobranych nienależnie lub w nadmiernej wysokości	0	0		81 489,99	81 489,99		x

1	2	3	4	5	6	7	8	9	10	11
			Wpływy ze zwrotów dotacji oraz płatności, w tym wykorzystanych niezgodnie z przeznaczeniem lub wykorzystanych z naruszeniem procedur, o których mowa w art. 184 ustawy, pobranych nienależnie lub w nadmiernej wysokości, dotyczące dochodów majątkowych	0	0	0	3 011,09		3 011,09	X
<b>85156</b>			<b>Składki na ubezpieczenie zdrowotne oraz świadczenia dla osób nieobjętych obowiązkiem ubezpieczenia zdrowotnego</b>	<b>60 000</b>	<b>60 000</b>	<b>0</b>	<b>23 533,20</b>	<b>23 533,20</b>	<b>0,00</b>	<b>39,22</b>
		2210	Dotacje celowe otrzymane z budżetu państwa na zadania bieżące z zakresu administracji rządowej oraz inne zadania zlecone ustawami realizowane przez samorząd województwa	60 000	60 000		23 533,20	23 533,20		39,22
<b>85195</b>			<b>Pozostała działalność</b>	<b>520 000</b>	<b>20 000</b>	<b>500 000</b>	<b>506 848,85</b>	<b>6 848,85</b>	<b>500 000,00</b>	<b>97,47</b>
		0490	Wpływy z innych lokalnych opłat pobieranych przez jednostki samorządu terytorialnego na podstawie odrębnych ustaw	0	0	0	3 410,00	3 410,00		X
		0929	Pozostałe odsetki	0	0	0	4,85	4,85		X
		2210	Dotacje celowe otrzymane z budżetu na zadania bieżące z zakresu administracji rządowej oraz inne zadania zlecone ustawami realizowane przez samorząd województwa	20 000	20 000		3 434,00	3 434,00		17,17
		6300	Dotacja celowa otrzymana z tytułu pomocy finansowej udzielanej między jednostkami samorządu terytorialnego na dofinansowanie własnych zadań inwestycyjnych i zakupów inwestycyjnych	500 000		500 000	500 000,00		500 000,00	100,00
<b>852</b>			<b>Pomoc społeczna</b>	<b>5 088 857</b>	<b>5 088 857</b>	<b>0</b>	<b>5 135 357,98</b>	<b>5 135 357,98</b>	<b>0,00</b>	<b>100,91</b>
<b>85202</b>			<b>Domy pomocy społecznej</b>	<b>36 002</b>	<b>36 002</b>	<b>0</b>	<b>51 712,73</b>	<b>51 712,73</b>	<b>0,00</b>	<b>143,64</b>
		0750	Dochody z najmu i dzierżawy składników majątkowych Skarbu Państwa, jednostek samorządu terytorialnego lub innych jednostek zaliczanych do sektora finansów publicznych oraz innych umów o podobnym charakterze	36 000	36 000		36 000,00	36 000,00		100,00
		0920	Pozostałe odsetki	2	2		1,43	1,43		71,50
		0970	Wpływy z różnych dochodów	0	0		15 711,30	15 711,30		X
<b>85205</b>			<b>Zadania w zakresie przeciwdziałania przemoc w rodzinie</b>	<b>15 000</b>	<b>15 000</b>	<b>0</b>	<b>15 000,00</b>	<b>15 000,00</b>	<b>0,00</b>	<b>100,00</b>

1	2	3	4	5	6	7	8	9	10	11
		2230	Dotacje celowe otrzymane z budżetu państwa na realizację bieżących zadań własnych samorządu województwa	15 000	15 000		15 000,00	15 000,00		100,00
<b>85212</b>			<b>Świadczenia rodzinne, świadczenie z funduszu alimentacyjnego oraz składki na ubezpieczenia emerytalne i rentowe z ubezpieczenia społecznego</b>	<b>2 787 000</b>	<b>2 787 000</b>	<b>0</b>	<b>2 781 846,47</b>	<b>2 781 846,47</b>	<b>0,00</b>	<b>99,82</b>
	2210		Dotacje celowe otrzymane z budżetu państwa na zadania bieżące z zakresu administracji rządowej oraz inne zadania zlecone ustawami realizowane przez samorząd województwa	2 787 000	2 787 000		2 781 757,77	2 781 757,77		99,81
	2360		Dochody/jednostek samorządu terytorialnego związane z realizacją zadań z zakresu administracji rządowej oraz innych zadań zleconych ustawami	0	0		88,70	88,70		x
<b>85217</b>			<b>Regionalne ośrodki polityki społecznej</b>	<b>44 913</b>	<b>44 913</b>	<b>0</b>	<b>78 163,10</b>	<b>78 163,10</b>	<b>0,00</b>	<b>174,03</b>
	0920		Pozostałe odsetki	800	800		1 898,36	1 898,36		237,30
	0970		Wpływy z różnych dochodów	1 000	1 000		1 908,67	1 908,67		190,87
	2708		Środki na dofinansowanie własnych zadań bieżących gmin (związków gmin), powiatów (związków powiatów), samorządów województw, pozyskane z innych źródeł	43 113	43 113		74 356,07	74 356,07		172,47
<b>85226</b>			<b>Ośrodki adopcyjno-opiekuńcze</b>	<b>2 205 942</b>	<b>2 205 942</b>	<b>0</b>	<b>2 205 941,84</b>	<b>2 205 941,84</b>	<b>0,00</b>	<b>100,00</b>
	0900		Odsetki od dotacji oraz płatności: wykorzystanych niezgodnie z przeznaczeniem lub wykorzystanych z naruszeniem procedur, o których mowa w art. 184 ustawy, pobranych nienależnie lub w nadmiernej wysokości	87	87		87,00	87,00		100,00
	0970		Wpływy z różnych dochodów	1 102	1 102		1 102,00	1 102,00		100,00
	2210		Dotacje celowe otrzymane z budżetu państwa na zadania bieżące z zakresu administracji rządowej oraz inne zadania zlecone ustawami realizowane przez samorząd województwa	2 203 000	2 203 000		2 203 000,00	2 203 000,00		100,00
	2910		Wpływy ze zwrotów dotacji oraz płatności, w tym wykorzystanych niezgodnie z przeznaczeniem lub wykorzystanych z naruszeniem procedur, o których mowa w art. 184 ustawy, pobranych nienależnie lub w nadmiernej wysokości	1 753	1 753		1 752,84	1 752,84		99,99

1	2	3	4	5	6	7	8	9	10	11
	<b>85295</b>		<b>Pozostała działalność</b>	<b>0</b>	<b>0</b>	<b>0</b>	<b>2 693,84</b>	<b>2 693,84</b>	<b>0,00</b>	<b>x</b>
	0900		Odsetki od dotacji oraz płatności: wykorzystanych niezgodnie z przeznaczeniem lub wykorzystanych z naruszeniem procedur, o których mowa w art. 184 ustawy, pobranych nienależnie lub w nadmiernej wysokości	0	0		59,28	59,28		x
	0920		Pozostałe odsetki	0	0		1,41	1,41		x
	2910		Wpływy ze zwrotów dotacji oraz płatności, w tym wykorzystanych niezgodnie z przeznaczeniem lub wykorzystanych z naruszeniem procedur, o których mowa w art. 184 ustawy, pobranych nienależnie lub w nadmiernej wysokości	0	0		2 633,15	2 633,15		x
<b>853</b>			<b>Pozostałe zadania w zakresie polityki społecznej</b>	<b>18 528 034</b>	<b>18 522 749</b>	<b>5 285</b>	<b>17 178 130,34</b>	<b>17 172 870,99</b>	<b>5 259,35</b>	<b>92,71</b>
	<b>85311</b>		<b>Rehabilitacja zawodowa i społeczna osób niepełnosprawnych</b>	<b>0</b>	<b>0</b>	<b>0</b>	<b>230,30</b>	<b>230,30</b>	<b>0,00</b>	<b>x</b>
	0920		Pozostałe odsetki	0	0		230,30	230,30		x
	<b>85324</b>		<b>Państwowy Fundusz Rehabilitacji Osób Niepełnosprawnych</b>	<b>388 014</b>	<b>388 014</b>	<b>0</b>	<b>394 333,87</b>	<b>394 333,87</b>	<b>0,00</b>	<b>101,63</b>
	0970		Wpływy z różnych dochodów	388 014	388 014		394 333,87	394 333,87		101,63
	<b>85325</b>		<b>Fundusz Gwarantowanych Świadczeń Pracowniczych</b>	<b>1 856 000</b>	<b>1 856 000</b>	<b>0</b>	<b>1 614 193,46</b>	<b>1 614 193,46</b>	<b>0,00</b>	<b>86,97</b>
	0920		Pozostałe odsetki	0	0		4,67	4,67		x
	0970		Wpływy z różnych dochodów	1 856 000	1 856 000		1 614 188,79	1 614 188,79		86,97
	<b>85332</b>		<b>Wojewódzkie urzędy pracy</b>	<b>14 145 879</b>	<b>14 145 879</b>	<b>0</b>	<b>13 365 000,43</b>	<b>13 365 000,43</b>	<b>0,00</b>	<b>94,48</b>
	0750		Dochody z najmu i dzierżawy składników majątkowych Skarbu Państwa, jednostek samorządu terytorialnego lub innych jednostek zaliczanych do sektora finansów publicznych oraz innych umów o podobnym charakterze	393 430	393 430		377 671,19	377 671,19		95,99
	0830		Wpływy z usług	262 780	262 780		251 422,20	251 422,20		95,68
	0909		Odsetki od dotacji oraz płatności: wykorzystanych niezgodnie z przeznaczeniem lub wykorzystanych z naruszeniem procedur, o których mowa w art. 184 ustawy, pobranych nienależnie lub w nadmiernej wysokości	0	0		39 034,88	39 034,88		x
	0920		Pozostałe odsetki	5 000	5 000		4 593,34	4 593,34		91,87
	0929		Pozostałe odsetki	0	0		5 822,33	5 822,33		x
	0970		Wpływy z różnych dochodów	0	0		12 880,05	12 880,05		x
	0979		Wpływy z różnych dochodów	133 518	133 518		157 061,31	157 061,31		117,63

1	2	3	4	5	6	7	8	9	10	11
		2008	Dotacje celowe w ramach programów finansowanych z udziałem środków europejskich oraz środków, o których mowa w art. 5 ust. 1 pkt 3 oraz ust. 3 pkt 5 i 6 ustawy, lub płatności w ramach budżetu środków europejskich	13 112 328	13 112 328		12 313 679,16	12 313 679,16		93,91
		2009	Dotacje celowe w ramach programów finansowanych z udziałem środków europejskich oraz środków, o których mowa w art. 5 ust. 1 pkt 3 oraz ust. 3 pkt 5 i 6 ustawy, lub płatności w ramach budżetu środków europejskich	227 030	227 030		192 835,92	192 835,92		84,94
		2210	Dotacje celowe otrzymane z budżetu państwa na zadania bieżące z zakresu administracji rządowej oraz inne zadania zlecone ustawami realizowane przez samorząd województwa	5 000	5 000		3 211,21	3 211,21		64,22
		2918	Wpływy ze zwrotów dotacji oraz płatności, w tym wykorzystanych niezgodnie z przeznaczeniem lub wykorzystanych z naruszeniem procedur, o których mowa w art. 184 ustawy, pobranych nienależnie lub w nadmiernej wysokości	5 774	5 774		5 770,51	5 770,51		99,94
		2919	Wpływy ze zwrotów dotacji oraz płatności, w tym wykorzystanych niezgodnie z przeznaczeniem lub wykorzystanych z naruszeniem procedur, o których mowa w art. 184 ustawy, pobranych nienależnie lub w nadmiernej wysokości	1 019	1 019		1 018,33	1 018,33		99,93
		<b>85395</b>	<b>Pozostała działalność</b>	<b>2 138 141</b>	<b>2 132 856</b>	<b>5 285</b>	<b>1 804 372,28</b>	<b>1 799 112,93</b>	<b>5 259,35</b>	<b>84,39</b>
		0909	Odsetki od dotacji oraz płatności: wykorzystanych niezgodnie z przeznaczeniem lub wykorzystanych z naruszeniem procedur, o których mowa w art. 184 ustawy, pobranych nienależnie lub w nadmiernej wysokości	34 411	34 411		25 724,29	25 724,29		74,76
		0929	Pozostałe odsetki	1 330	1 330		72 943,88	72 943,88		5 484,50
		0979	Wpływy z różnych dochodów	53 466	53 466		63 127,03	63 127,03		118,07
		2317	Dotacje celowe otrzymane z gminy na zadania bieżące realizowane na podstawie porozumień (umów) między jednostkami samorządu terytorialnego	42 101	42 101		41 588,17	41 588,17		98,78

1	2	3	4	5	6	7	8	9	10	11
		2319	Dotacje celowe otrzymane z gminy na zadania bieżące realizowane na podstawie porozumień (umów) między jednostkami samorządu terytorialnego	7 430	7 430		7 339,09	7 339,09		98,78
		2707	Środki na dofinansowanie własnych zadań bieżących gmin (związków gmin), powiatów (związków powiatów), samorządów województw, pozyskane z innych źródeł	296 730	296 730		255 866,18	255 866,18		86,23
		2709	Środki na dofinansowanie własnych zadań bieżących gmin (związków gmin), powiatów (związków powiatów), samorządów województw, pozyskane z innych źródeł	36 165	36 165		32 027,71	32 027,71		88,56
		2917	Wpływy ze zwrotów dotacji oraz płatności, w tym wykorzystanych niezgodnie z przeznaczeniem lub wykorzystanych z naruszeniem procedur, o których mowa w art. 184 ustawy, pobranych nienależnie lub w nadmiernej wysokości	4 023	4 023		4 022,26	4 022,26		99,98
		2918	Wpływy ze zwrotów dotacji oraz płatności, w tym wykorzystanych niezgodnie z przeznaczeniem lub wykorzystanych z naruszeniem procedur, o których mowa w art. 184 ustawy, pobranych nienależnie lub w nadmiernej wysokości	264	264		161,45	161,45		61,16
		2919	Wpływy ze zwrotów dotacji oraz płatności, w tym wykorzystanych niezgodnie z przeznaczeniem lub wykorzystanych z naruszeniem procedur, o których mowa w art. 184 ustawy, pobranych nienależnie lub w nadmiernej wysokości	1 656 936	1 656 936		1 296 312,87	1 296 312,87		78,24
		6667	Wpływy ze zwrotów dotacji oraz płatności, w tym wykorzystanych niezgodnie z przeznaczeniem lub wykorzystanych z naruszeniem procedur, o których mowa w art. 184 ustawy, pobranych nienależnie lub w nadmiernej wysokości, dotyczące dochodów majątkowych	3 910	3 910	3 910	3 910,21	3 910,21	3 910,21	100,01

1	2	3	4	5	6	7	8	9	10	11
			Wpływy ze zwrotów dotacji oraz płatności, w tym wykorzystanych niezgodnie z przeznaczeniem lub wykorzystanych z naruszeniem procedur, o których mowa w art. 184 ustawy, pobranych nienależnie lub w nadmiernej wysokości, dotyczące dochodów majątkowych	1 375		1 375	1 349,14		1 349,14	98,12
<b>854</b>			<b>Edukacyjna opieka wychowawcza</b>	<b>307 984</b>	<b>307 984</b>	<b>0</b>	<b>251 080,68</b>	<b>251 080,68</b>	<b>0,00</b>	<b>81,52</b>
	<b>85410</b>		<b>Internaty i bursy szkolne</b>	<b>7 990</b>	<b>7 990</b>	<b>0</b>	<b>7 988,40</b>	<b>7 988,40</b>	<b>0,00</b>	<b>99,98</b>
		2400	Wpływy do budżetu pozostałości środków finansowych gromadzonych na wydzielonym rachunku jednostki budżetowej	7 990	7 990		7 988,40	7 988,40		99,98
	<b>85420</b>		<b>Młodzieżowe ośrodki wychowawcze</b>	<b>110 174</b>	<b>110 174</b>	<b>0</b>	<b>110 173,69</b>	<b>110 173,69</b>	<b>0,00</b>	<b>100,00</b>
		0970	Wpływy z różnych dochodów	7 564	7 564		7 563,55	7 563,55		<b>99,99</b>
		2400	Wpływy do budżetu pozostałości środków finansowych gromadzonych na wydzielonym rachunku jednostki budżetowej	2 610	2 610		2 610,14	2 610,14		100,01
		2460	Środki otrzymane od pozostałych jednostek zaliczanych do sektora finansów publicznych na realizację zadań bieżących jednostek zaliczanych do sektora finansów publicznych	100 000	100 000		100 000,00	100 000,00		100,00
	<b>85495</b>		<b>Pozostała działalność</b>	<b>189 820</b>	<b>189 820</b>	<b>0</b>	<b>132 918,59</b>	<b>132 918,59</b>	<b>0,00</b>	<b>70,02</b>
		2327	Dotacje celowe otrzymane z powiatu na zadania bieżące realizowane na podstawie porozumień (umów) między jednostkami samorządu terytorialnego	161 347	161 347		112 980,80	112 980,80		70,02
		2329	Dotacje celowe otrzymane z powiatu na zadania bieżące realizowane na podstawie porozumień (umów) między jednostkami samorządu terytorialnego	28 473	28 473		19 937,79	19 937,79		70,02
<b>900</b>			<b>Gospodarka komunalna i ochrona środowiska</b>	<b>2 608 760</b>	<b>2 558 760</b>	<b>50 000</b>	<b>3 180 368,95</b>	<b>3 130 368,95</b>	<b>50 000,00</b>	<b>121,91</b>
	<b>90005</b>		<b>Ochrona powietrza atmosferycznego i klimatu</b>	<b>37 000</b>	<b>37 000</b>	<b>0</b>	<b>37 000,00</b>	<b>37 000,00</b>	<b>0,00</b>	<b>100,00</b>
		2210	Dotacje celowe otrzymane z budżetu państwa na zadania bieżące z zakresu administracji rządowej oraz inne zadania zlecone ustawami realizowane przez samorząd województwa	36 000	36 000		36 000,00	36 000,00		100,00



1	2	3	4	5	6	7	8	9	10	11
			Środki otrzymane od pozostałych jednostek zaliczanych do sektora finansów publicznych na realizację zadań bieżących, jednostek zaliczanych do sektora finansów publicznych	1 000	1 000		1 000,00	1 000,00		100,00
<b>90007</b>			<b>Zmniejszenie hatasu i wibracji</b>	<b>86 921</b>	<b>86 921</b>	<b>0</b>	<b>80 405,22</b>	<b>80 405,22</b>	<b>0,00</b>	<b>92,50</b>
	2210		Dotacje celowe otrzymane z budżetu państwa na zadania bieżące z zakresu administracji rządowej oraz inne zadania zlecone ustawami realizowane przez samorząd województwa	11 000	11 000		11 000,00	11 000,00		100,00
	2460		Środki otrzymane od pozostałych jednostek zaliczanych do sektora finansów publicznych na realizację zadań bieżących, jednostek zaliczanych do sektora finansów publicznych	75 921	75 921		69 405,22	69 405,22		91,42
<b>90019</b>			<b>Wpływy i wydatki związane z gromadzeniem środków z opłat i kar za korzystanie ze środowiska</b>	<b>2 240 021</b>	<b>2 240 021</b>	<b>0</b>	<b>2 746 668,99</b>	<b>2 746 668,99</b>	<b>0,00</b>	<b>122,62</b>
	0690		Wpływy z różnych opłat	2 240 021	2 240 021		2 746 184,99	2 746 184,99		122,60
	0970		Wpływy z różnych dochodów	0	0		484,00	484,00		x
<b>90020</b>			<b>Wpływy i wydatki związane z gromadzeniem środków z opłat produktowych</b>	<b>29 988</b>	<b>29 988</b>	<b>0</b>	<b>20 227,39</b>	<b>20 227,39</b>	<b>0,00</b>	<b>67,45</b>
	0400		Wpływy z opłaty produktowej	29 988	29 988		20 080,59	20 080,59		66,96
	0690		Wpływy z różnych opłat	0	0		58,00	58,00		x
	0970		Wpływy z różnych dochodów	0	0		88,80	88,80		x
<b>90024</b>			<b>Wpływy i wydatki związane z wprowadzeniem do obrotu baterii i akumulatorów</b>	<b>114 830</b>	<b>114 830</b>	<b>0</b>	<b>116 640,47</b>	<b>116 640,47</b>	<b>0,00</b>	<b>101,58</b>
	0690		Wpływy z różnych opłat	0	0		17,20	17,20		x
	0910		Odsetki od nieterminowych wpłat z tytułu podatków i opłat	0	0		5,00	5,00		x
	2210		Dotacje celowe otrzymane z budżetu państwa na zadania bieżące z zakresu administracji rządowej oraz inne zadania zlecone ustawami realizowane przez samorząd województwa	107 730	107 730		107 730,00	107 730,00		100,00
	2360		Dochody jednostek samorządu terytorialnego związane z realizacją zadań z zakresu administracji rządowej oraz innych zadań zleconych ustawami	7 100	7 100		8 888,27	8 888,27		125,19
<b>90095</b>			<b>Pozostała działalność</b>	<b>100 000</b>	<b>50 000</b>	<b>50 000</b>	<b>179 426,88</b>	<b>129 426,88</b>	<b>50 000,00</b>	<b>179,43</b>

1	2	3	4	5	6	7	8	9	10	11
		0540	Przychody z tytułu opłat i kar za substancje zubożające warstwę ozonową	0	0	0	0,06	0,06		
		0690	Wpływy z różnych opłat	0	0	0	146,85	146,85		
		0970	Wpływy z różnych dochodów	0	0	0	78 660,00	78 660,00		
		2360	Dochody jednostek samorządu terytorialnego związane z realizacją zadań z zakresu administracji rządowej oraz innych zadań zleconych ustawami	0	0	0	619,97	619,97		
		2460	Środki otrzymane od pozostałych jednostek zaliczanych do sektora finansów publicznych na realizację zadań bieżących jednostek zaliczanych do sektora finansów publicznych	50 000	50 000	50 000	50 000,00	50 000,00		100,00
		6280	Środki otrzymane od pozostałych jednostek zaliczanych do sektora finansów publicznych na finansowanie lub dofinansowanie kosztów realizacji inwestycji i zakupów inwestycyjnych jednostek zaliczanych do sektora finansów publicznych	50 000	50 000	50 000	50 000,00	50 000,00	50 000,00	100,00
<b>921</b>			<b>Kultura i ochrona dziedzictwa narodowego</b>	<b>460 000</b>	<b>460 000</b>	<b>0</b>	<b>470 586,61</b>	<b>470 586,61</b>	<b>0,00</b>	<b>102,30</b>
	<b>92105</b>		<b>Pozostałe zadania w zakresie kultury</b>	<b>9 000</b>	<b>9 000</b>	<b>0</b>	<b>13 186,21</b>	<b>13 186,21</b>	<b>0,00</b>	<b>146,51</b>
		0900	Odsetki od dotacji oraz płatności: wykorzystanych niezgodnie z przeznaczeniem lub wykorzystanych z naruszeniem procedur, o których mowa w art. 184 ustawy, pobranych nienależnie lub w nadmiernej wysokości	0	0	0	208,17	208,17		
		0970	Wpływy z różnych dochodów	0	0	0	202,50	202,50		
		2710	Dotacja celowa otrzymana z tytułu pomocy finansowej udzielanej między jednostkami samorządu terytorialnego na dofinansowanie własnych zadań bieżących	9 000	9 000	9 000	9 000,00	9 000,00		100,00
		2910	Wpływy ze zwrotów dotacji oraz płatności, w tym wykorzystanych niezgodnie z przeznaczeniem lub wykorzystanych z naruszeniem procedur, o których mowa w art. 184 ustawy, pobranych nienależnie lub w nadmiernej wysokości	0	0	0	3 775,54	3 775,54		
	<b>92106</b>		<b>Teatry</b>	<b>200 000</b>	<b>200 000</b>	<b>0</b>	<b>200 000,00</b>	<b>200 000,00</b>	<b>0,00</b>	<b>100,00</b>

1	2	3	4	5	6	7	8	9	10	11
			Dotacja celowa otrzymana z tytułu pomocy finansowej udzielanej między jednostkami samorządu terytorialnego na dofinansowanie własnych zadań bieżących	200 000	200 000		200 000,00	200 000,00		100,00
	<b>92113</b>		<b>Centra kultury i sztuki</b>	<b>61 000</b>	<b>61 000</b>	<b>0</b>	<b>61 000,00</b>	<b>61 000,00</b>	<b>0,00</b>	<b>100,00</b>
		2710	Dotacja celowa otrzymana z tytułu pomocy finansowej udzielanej między jednostkami samorządu terytorialnego na dofinansowanie własnych zadań bieżących	61 000	61 000		61 000,00	61 000,00		100,00
	<b>92118</b>		<b>Muzea</b>	<b>90 000</b>	<b>90 000</b>	<b>0</b>	<b>90 000,00</b>	<b>90 000,00</b>	<b>0,00</b>	<b>100,00</b>
		2710	Dotacja celowa otrzymana z tytułu pomocy finansowej udzielanej między jednostkami samorządu terytorialnego na dofinansowanie własnych zadań bieżących	90 000	90 000		90 000,00	90 000,00		100,00
	<b>92120</b>		<b>Ochrona zabytków i opieka nad zabytkami</b>	<b>0</b>	<b>0</b>	<b>0</b>	<b>15 070,00</b>	<b>15 070,00</b>	<b>0,00</b>	<b>x</b>
		0900	Odsetki od dotacji oraz płatności: wykorzystanych niezgodnie z przeznaczeniem lub wykorzystanych z naruszeniem procedur, o których mowa w art. 184 ustawy, pobranych nienależnie lub w nadmiernej wysokości	0	0		70,00	70,00		x
		2910	Wpływy ze zwrotów dotacji oraz płatności, w tym wykorzystanych niezgodnie z przeznaczeniem lub wykorzystanych z naruszeniem procedur, o których mowa w art. 184 ustawy, pobranych nienależnie lub w nadmiernej wysokości	0	0		15 000,00	15 000,00		x
	<b>92195</b>		<b>Pozostała działalność</b>	<b>100 000</b>	<b>100 000</b>	<b>0</b>	<b>91 330,40</b>	<b>91 330,40</b>	<b>0,00</b>	<b>91,33</b>
		2710	Dotacja celowa otrzymana z tytułu pomocy finansowej udzielanej między jednostkami samorządu terytorialnego na dofinansowanie własnych zadań bieżących	100 000	100 000		91 330,40	91 330,40		91,33
<b>925</b>			<b>Ogrody botaniczne i zoologiczne oraz naturalne obszary i obiekty chronionej przyrody</b>	<b>2 433 500</b>	<b>2 433 500</b>	<b>0</b>	<b>2 445 713,40</b>	<b>2 445 713,40</b>	<b>0,00</b>	<b>100,50</b>
	<b>92502</b>		<b>Parki krajobrazowe</b>	<b>2 433 500</b>	<b>2 433 500</b>	<b>0</b>	<b>2 445 713,40</b>	<b>2 445 713,40</b>	<b>0,00</b>	<b>100,50</b>

1	2	3	4	5	6	7	8	9	10	11
			Dochody z najmu i dzierżawy składników majątkowych Skarbu Państwa, jednostek samorządu terytorialnego lub innych jednostek zaliczanych do sektora finansów publicznych oraz innych umów o podobnym charakterze	65 000	65 000		66 261,10	66 261,10		101,94
		0750								
		0830	Wpływy z usług	400 000	400 000		390 595,02	390 595,02		97,65
		0920	Pozostałe odsetki	0	0		248,82	248,82		X
		0970	Wpływy z różnych dochodów	0	0		29 704,95	29 704,95		X
		2230	Dotacje celowe otrzymane z budżetu państwa na realizację bieżących zadań własnych samorządu województwa	1 104 000	1 104 000		1 103 865,70	1 103 865,70		99,99
		2460	Środki otrzymane od pozostałych jednostek zaliczanych do sektora finansów publicznych na realizację zadań bieżących jednostek zaliczanych do sektora finansów publicznych	864 500	864 500		855 037,81	855 037,81		98,91
<b>926</b>			<b>Kultura fizyczna</b>	<b>0</b>	<b>0</b>	<b>0</b>	<b>36 515,53</b>	<b>36 515,53</b>	<b>0,00</b>	<b>X</b>
	<b>92601</b>		<b>Obiekty sportowe</b>	<b>0</b>	<b>0</b>	<b>0</b>	<b>8 036,07</b>	<b>8 036,07</b>	<b>0,00</b>	<b>X</b>
		0970	Wpływy z różnych dochodów	0	0		8 036,07	8 036,07		X
	<b>92605</b>		<b>Zadania w zakresie kultury fizycznej</b>	<b>0</b>	<b>0</b>	<b>0</b>	<b>28 479,46</b>	<b>28 479,46</b>	<b>0,00</b>	<b>X</b>
		0580	Grzywny i inne kary pieniężne od osób prawnych i innych jednostek organizacyjnych	0	0		200,75	200,75		X
		0900	Odsetki od dotacji oraz płatności: wykorzystanych niezgodnie z przeznaczeniem lub wykorzystanych z naruszeniem procedur, o których mowa w art. 184 ustawy, pobranych nienależnie lub w nadmiernej wysokości	0	0		4 636,73	4 636,73		X
		2910	Wpływy ze zwrotów dotacji oraz płatności, w tym wykorzystanych niezgodnie z przeznaczeniem lub wykorzystanych z naruszeniem procedur, o których mowa w art. 184 ustawy, pobranych nienależnie lub w nadmiernej wysokości	0	0		23 641,98	23 641,98		X

## WYDATKI BUDŻETU WOJEWÓDZTWA WIELKOPOLSKIEGO W 2014 ROKU

Dział	Rozdział	§	Wyszczególnienie	Plan na 2014 rok po zmianach	z tego:		Wykonanie za 2014 rok	z tego:		% (8:5)
					Wydatki bieżące	Wydatki majątkowe		Wydatki bieżące	Wydatki majątkowe	
1	2	3	4	5	6	7	8	9	10	11
			<b>WYDATKI OGÓLEM, z tego:</b>	<b>1 311 641 841</b>	<b>775 128 780</b>	<b>536 513 061</b>	<b>1 226 916 528,72</b>	<b>744 237 676,85</b>	<b>482 678 851,87</b>	<b>93,54</b>
			wydatki z wyłączeniem dotacji celowej w ramach programów finansowanych z udziałem środków europejskich oraz środków, o których mowa w art. 5 ust. 1 pkt 3 oraz ust. 3 pkt 5 i 6 ustawy, lub płatności w ramach budżetu środków europejskich	<b>1 050 667 465</b>	<b>633 084 534</b>	<b>417 582 931</b>	<b>984 651 367,02</b>	<b>614 754 709,39</b>	<b>369 896 657,63</b>	<b>93,72</b>
			wydatki finansowane z dotacji celowej w ramach programów finansowanych z udziałem środków europejskich oraz środków, o których mowa w art. 5 ust. 1 pkt 3 oraz ust. 3 pkt 5 i 6 ustawy, lub płatności w ramach budżetu środków europejskich	<b>260 974 376</b>	<b>142 044 246</b>	<b>118 930 130</b>	<b>242 265 161,70</b>	<b>129 482 967,46</b>	<b>112 782 194,24</b>	<b>92,83</b>
			<b>WYDATKI OGÓLEM</b>	<b>1 311 641 841</b>	<b>775 128 780</b>	<b>536 513 061</b>	<b>1 226 916 528,72</b>	<b>744 237 676,85</b>	<b>482 678 851,87</b>	<b>93,54</b>
010			Rolnictwo i łowiectwo	<b>194 702 497</b>	<b>58 385 951</b>	<b>136 316 546</b>	<b>161 437 091,96</b>	<b>57 621 117,49</b>	<b>103 815 974,47</b>	<b>82,91</b>
	01006		Zarządy melioracji i urządzeń wodnych	<b>17 096 927</b>	<b>16 765 670</b>	<b>331 257</b>	<b>17 090 678,04</b>	<b>16 759 784,52</b>	<b>330 893,52</b>	<b>99,96</b>
			Wydatki jednostki budżetowej, z tego:	<b>16 696 842</b>	<b>16 696 842</b>		<b>16 690 956,28</b>	<b>16 690 956,28</b>		<b>99,96</b>
			- wynagrodzenia i składki od nich naliczane	<b>13 202 607</b>	<b>13 202 607</b>		<b>13 197 322,47</b>	<b>13 197 322,47</b>		<b>99,96</b>
			- wydatki związane z realizacją statutowych zadań	<b>3 494 235</b>	<b>3 494 235</b>		<b>3 493 633,81</b>	<b>3 493 633,81</b>		<b>99,98</b>
			Świadczenia na rzecz osób fizycznych	<b>68 828</b>	<b>68 828</b>		<b>68 828,24</b>	<b>68 828,24</b>		<b>100,00</b>
	6050		Wydatki inwestycyjne jednostek budżetowych	<b>137 257</b>		<b>137 257</b>	<b>137 076,77</b>		<b>137 076,77</b>	<b>99,87</b>
	6060		Wydatki na zakupy inwestycyjne jednostek budżetowych	<b>194 000</b>		<b>194 000</b>			<b>193 816,75</b>	<b>99,91</b>
	01008		<b>Melioracje wodne</b>	<b>129 272 113</b>	<b>30 354 793</b>	<b>98 917 320</b>	<b>99 416 990,65</b>	<b>30 354 791,96</b>	<b>69 062 198,69</b>	<b>76,91</b>
			Wydatki jednostki budżetowej, z tego:	<b>30 354 793</b>	<b>30 354 793</b>		<b>30 354 791,96</b>	<b>30 354 791,96</b>		<b>100,00</b>
			- wynagrodzenia i składki od nich naliczane	<b>883 961</b>	<b>883 961</b>		<b>883 960,84</b>	<b>883 960,84</b>		<b>100,00</b>
			- wydatki związane z realizacją statutowych zadań	<b>29 470 832</b>	<b>29 470 832</b>		<b>29 470 831,12</b>	<b>29 470 831,12</b>		<b>100,00</b>
	6050		Wydatki inwestycyjne jednostek budżetowych	<b>6 869 320</b>		<b>6 869 320</b>	<b>6 869 318,59</b>		<b>6 869 318,59</b>	<b>100,00</b>
	6060		Wydatki na zakupy inwestycyjne jednostek budżetowych	<b>500 000</b>		<b>500 000</b>	<b>473 139,94</b>		<b>473 139,94</b>	<b>94,63</b>
			<b>PROW, Działanie Poprawianie i rozwijanie infrastruktury związanej z rozwojem i dostosowaniem rolnictwa i leśnictwa</b>	<b>91 548 000</b>	<b>0</b>	<b>91 548 000</b>	<b>61 719 740,16</b>	<b>0,00</b>	<b>61 719 740,16</b>	<b>67,42</b>
	6050		Wydatki inwestycyjne jednostek budżetowych	<b>21 453 000</b>		<b>21 453 000</b>	<b>12 018 599,06</b>		<b>12 018 599,06</b>	<b>56,02</b>
	6057		Wydatki inwestycyjne jednostek budżetowych	<b>54 370 000</b>		<b>54 370 000</b>	<b>38 269 231,33</b>		<b>38 269 231,33</b>	<b>70,39</b>
	6059		Wydatki inwestycyjne jednostek budżetowych	<b>15 725 000</b>		<b>15 725 000</b>	<b>11 431 909,77</b>		<b>11 431 909,77</b>	<b>72,70</b>
01009			<b>Spółki wodne</b>	<b>1 000 000</b>	<b>1 000 000</b>	<b>0</b>	<b>998 848,02</b>	<b>998 848,02</b>	<b>0,00</b>	<b>99,88</b>

1	2	3	4	5	6	7	8	9	10	11
		2830	Dotacja celowa z budżetu na finansowanie lub dofinansowanie zadań zleconych do realizacji pozostałym jednostkom niezaliczanym do sektora finansów publicznych	1 000 000	1 000 000		998 848,02	998 848,02		99,88
	<b>01041</b>		<b>Program Rozwoju Obszarów Wiejskich 2007-2013</b>	<b>8 527 925</b>	<b>8 518 565</b>	<b>9 360</b>	<b>7 840 963,23</b>	<b>7 833 693,93</b>	<b>7 269,30</b>	<b>91,94</b>
			<b>Program Rozwoju Obszarów Wiejskich 2007-2013 - Pomoc Techniczna, z tego:</b>	<b>8 527 925</b>	<b>8 518 565</b>	<b>9 360</b>	<b>7 840 963,23</b>	<b>7 833 693,93</b>	<b>7 269,30</b>	<b>91,94</b>
			<b>Schemat I Wzmocnienie systemu zarządzania, monitorowania, kontroli i oceny stopnia realizacji Programu</b>	<b>7 279 966</b>	<b>7 270 606</b>	<b>9 360</b>	<b>6 835 725,03</b>	<b>6 828 455,73</b>	<b>7 269,30</b>	<b>93,90</b>
			- wynagrodzenia i składki od nich naliczane	6 089 644	6 089 644		5 714 299,58	5 714 299,58		93,84
			- pozostałe wydatki bieżące	1 180 962	1 180 962		1 114 156,15	1 114 156,15		94,34
		6060	Wydatki na zakupy inwestycyjne jednostek budżetowych	1 360		1 360	1 359,30		1 359,30	99,95
		6068	Wydatki na zakupy inwestycyjne jednostek budżetowych	6 000		6 000	4 432,50		4 432,50	73,88
		6069	Wydatki na zakupy inwestycyjne jednostek budżetowych	2 000		2 000	1 477,50		1 477,50	73,88
			<b>Schemat I - Wzmocnienie systemu zarządzania, monitorowania, kontroli i oceny stopnia realizacji Programu (zwrot dotacji za koszty uznane przez Agencję Restrukturyzacji i Modernizacji Rolnictwa za niekwalifikowalne w ramach Pomocy Technicznej PROW 2007-2013)</b>	<b>520</b>	<b>520</b>		<b>508,37</b>	<b>508,37</b>	<b>0,00</b>	<b>97,76</b>
			- pozostałe wydatki bieżące	520			508,37			97,76
			<b>Schemat II Działania informacyjne i promocyjne</b>	<b>184 500</b>	<b>184 500</b>	<b>0</b>	<b>125 190,26</b>	<b>125 190,26</b>	<b>0,00</b>	<b>67,85</b>
			- pozostałe wydatki bieżące	184 500	184 500		125 190,26	125 190,26		67,85
			<b>Schemat III Stworzenie i utrzymanie Krajowej Sieci Obszarów Wiejskich</b>	<b>1 046 939</b>	<b>1 046 939</b>	<b>0</b>	<b>864 648,99</b>	<b>864 648,99</b>	<b>0,00</b>	<b>82,59</b>
			- wynagrodzenia i składki od nich naliczane	34 000	34 000		27 675,89	27 675,89		81,40
			- pozostałe wydatki bieżące	990 939	990 939		815 323,10	815 323,10		82,28
			- świadczenia na rzecz osób fizycznych	22 000	22 000		21 650,00	21 650,00		98,41
			<b>Schemat III - Stworzenie i utrzymanie Krajowej Sieci Obszarów Wiejskich (zwrot dotacji za koszty uznane przez Agencję Restrukturyzacji i Modernizacji Rolnictwa za niekwalifikowalne w ramach Pomocy Technicznej PROW 2007-2013)</b>	<b>16 000</b>	<b>16 000</b>		<b>14 890,58</b>	<b>14 890,58</b>	<b>0,00</b>	<b>93,07</b>
			- pozostałe wydatki bieżące	16 000	16 000		14 890,58	14 890,58		93,07
	<b>01042</b>		<b>Wyłączenie z produkcji gruntów rolnych</b>	<b>31 363 786</b>	<b>202 000</b>	<b>31 161 786</b>	<b>29 230 805,77</b>	<b>201 551,31</b>	<b>29 029 254,46</b>	<b>93,20</b>
			Wydatki jednostki budżetowej, z tego:	202 000	202 000		201 551,31	201 551,31		99,78

1	2	3	4	5	6	7	8	9	10	11
			- wydatki związane z realizacją statutowych zadań	202 000	202 000		201 551,31	201 551,31		99,78
	6050		Wydatki inwestycyjne jednostek budżetowych	1 666 466	1 666 466	1 666 466	1 666 464,46		1 666 464,46	100,00
	6220		Dotacje celowe z budżetu na finansowanie lub dofinansowanie kosztów realizacji inwestycji i zakupów inwestycyjnych innych jednostek sektora finansów publicznych	300 000	300 000	300 000	293 291,66		293 291,66	97,76
	6230		Dotacje celowe z budżetu na finansowanie lub dofinansowanie kosztów realizacji inwestycji i zakupów inwestycyjnych jednostek niezaliczanych do sektora finansów publicznych	5 000 000	5 000 000	5 000 000	3 879 967,20		3 879 967,20	77,60
	6300		Dotacja celowa na pomoc finansową udzielaną między jednostkami samorządu terytorialnego na dofinansowanie własnych zadań inwestycyjnych i zakupów inwestycyjnych	24 195 320	24 195 320	24 195 320	23 189 531,14		23 189 531,14	95,84
	<b>01078</b>		<b>Usuanie skutków klęsk żywiołowych</b>	<b>3 230 438</b>	<b>0</b>	<b>3 230 438</b>	<b>2 744 810,91</b>	<b>0,00</b>	<b>2 744 810,91</b>	<b>84,97</b>
	6050		Wydatki inwestycyjne jednostek budżetowych	3 230 438	3 230 438	3 230 438	2 744 810,91		2 744 810,91	84,97
	<b>01095</b>		<b>Pozostała działalność</b>	<b>4 211 308</b>	<b>1 544 923</b>	<b>2 666 385</b>	<b>4 113 995,34</b>	<b>1 472 447,75</b>	<b>2 641 547,59</b>	<b>97,69</b>
			Wydatki jednostki budżetowej, z tego:	743 326	743 326		685 110,16	685 110,16		92,17
			- wynagrodzenia i składki od nich naliczane	10 000	10 000		6 100,00	6 100,00		61,00
			- wydatki związane z realizacją statutowych zadań	733 326	733 326		679 010,16	679 010,16		92,59
	2360		Dotacje celowe z budżetu jednostki samorządu terytorialnego, udzielone w trybie art. 221 ustawy, na finansowanie lub dofinansowanie zadań zleconych do realizacji organizacjom prowadzącym działalność pożytku publicznego	200 000	200 000		198 638,98	198 638,98		99,32
	2710		Dotacja celowa na pomoc finansową udzielaną między jednostkami samorządu terytorialnego na dofinansowanie własnych zadań bieżących	601 597	601 597		588 698,61	588 698,61		97,86
	6010		Wydatki na zakup i objęcie akcji, wniesienie wkładów do spółek prawa handlowego oraz na uzupełnienie funduszy statutowych banków państwowych i innych instytucji finansowych	200 000	200 000	200 000	200 000,00		200 000,00	100,00
	6300		Dotacja celowa na pomoc finansową udzielaną między jednostkami samorządu terytorialnego na dofinansowanie własnych zadań inwestycyjnych i zakupów inwestycyjnych	1 766 385	1 766 385	1 766 385	1 744 922,69		1 744 922,69	98,78
	6220		Dotacje celowe z budżetu na finansowanie lub dofinansowanie kosztów realizacji inwestycji i zakupów inwestycyjnych innych jednostek sektora finansów publicznych	700 000	700 000	700 000	696 624,90		696 624,90	99,52
<b>050</b>			<b>Rybołówstwo i rybactwo</b>	<b>1 616 000</b>	<b>1 561 000</b>	<b>55 000</b>	<b>1 237 436,22</b>	<b>1 198 642,02</b>	<b>38 794,20</b>	<b>76,57</b>

1	2	3	4	5	6	7	8	9	10	11
05011	Program Operacyjny Zrównoważony rozwój sektora rybołówstwa i nadbrzeżnych obszarów rybackich 2007-2013	1 616 000	1 561 000	55 000	1 237 436,22	1 198 642,02	38 794,20	76,57		
	Program Operacyjny Zrównoważony rozwój sektora rybołówstwa i nadbrzeżnych obszarów rybackich 2007-2013 "PO RYBY 2007-2013" - Pomoc Techniczna	1 616 000	1 561 000	55 000	1 237 436,22	1 198 642,02	38 794,20	76,57		
	- wynagrodzenia i składki od nich naliczane	1 209 000	1 209 000		963 971,81	963 971,81		79,73		
	- pozostałe wydatki bieżące	352 000	352 000		234 670,21	234 670,21		66,67		
6060	Wydatki na zakupy inwestycyjne jednostek budżetowych	10 000		10 000	7 254,20		7 254,20	72,54		
6068	Wydatki na zakupy inwestycyjne jednostek budżetowych	34 000		34 000	23 655,00		23 655,00	69,57		
6069	Wydatki na zakupy inwestycyjne jednostek budżetowych	11 000		11 000	7 885,00		7 885,00	71,68		
150	Przetwórstwo przemysłowe	34 037 986	33 857 985	180 001	31 904 158,94	31 724 212,30	179 946,64	93,73		
15011	Rozwój przedsiębiorczości	212 682	212 682	0	208 407,42	208 407,42	0,00	97,99		
	PO KL - Program Operacyjny Kapitał Ludzki, z tego:	212 682	212 682	0	208 407,42	208 407,42	0,00	97,99		
	Priorytet V Dobre rządzenie, z tego projekty:	212 682	212 682	0	208 407,42	208 407,42	0,00	97,99		
A.	Konsultacje społeczne na przykładzie Lokalnej Grupy Działania	84 466	84 466	0	81 100,00	81 100,00	0,00	96,01		
	- wynagrodzenia i składki od nich naliczane	25 932	25 932		24 759,27	24 759,27		95,48		
	- pozostałe wydatki bieżące	58 534	58 534		56 340,73	56 340,73		96,25		
B.	PI STAR model kontraktowania usług społecznych na poziomie gmin	48 980	48 980	0	48 968,33	48 968,33	0,00	99,98		
	- wynagrodzenia i składki od nich naliczane	45 987	45 987		45 976,06	45 976,06		99,98		
	- pozostałe wydatki bieżące	2 993	2 993		2 992,27	2 992,27		99,98		
C.	Konsultacje społeczne na przykładzie podmiotów sieci NGO Działamy Razem	40 266	40 266	0	39 415,24	39 415,24	0,00	97,89		
	- wynagrodzenia i składki od nich naliczane	9 311	9 311		9 295,70	9 295,70		99,84		
	- pozostałe wydatki bieżące	30 955	30 955		30 119,54	30 119,54		97,30		
D.	Działamy Razem - wielkopolskie organizacje na rzecz porozumienia i współpracy	38 970	38 970	0	38 923,85	38 923,85	0,00	99,88		
	- wynagrodzenia i składki od nich naliczane	17 170	17 170		17 168,97	17 168,97		99,99		
	- pozostałe wydatki bieżące	21 800	21 800		21 754,88	21 754,88		99,79		
15013	Rozwój kadr nowoczesnej gospodarki i przedsiębiorczości	33 825 304	33 645 303	180 001	31 695 751,52	31 515 804,88	179 946,64	93,70		
	PO KL - Program Operacyjny Kapitał Ludzki, z tego:	33 825 304	33 645 303	180 001	31 695 751,52	31 515 804,88	179 946,64	93,70		
	Priorytet VI Rynek pracy otwarty dla wszystkich	6 242 402	6 062 401	180 001	5 864 902,49	5 684 955,85	179 946,64	93,95		



1	2	3	4	5	6	7	8	9	10	11
		-	pozostałe wydatki bieżące	399 419	399 419		291 564,80	291 564,80		73,00
2009			Dotacje celowe w ramach programów finansowanych z udziałem środków europejskich oraz środków, o których mowa w art. 5 ust. 1 pkt 3 oraz ust. 3 pkt 5 i 6 ustawy, lub płatności w ramach budżetu środków europejskich	5 662 982	5 662 982		5 393 391,05	5 393 391,05		95,24
6209			Dotacje celowe w ramach programów finansowanych z udziałem środków europejskich oraz środków, o których mowa w art. 5 ust. 1 pkt 3 oraz ust. 3 pkt 5 i 6 ustawy, lub płatności w ramach budżetu środków europejskich	180 001	180 001	180 001	179 946,64	179 946,64	179 946,64	99,97
			<b>Priorytet VIII Regionalne kadry gospodarki, z tego:</b>	<b>27 582 902</b>	<b>27 582 902</b>	<b>0</b>	<b>25 830 849,03</b>	<b>25 830 849,03</b>	<b>0,00</b>	<b>93,65</b>
		-	pozostałe wydatki bieżące	1 278 337	1 278 337		1 076 550,26	1 076 550,26		84,21
2009			Dotacje celowe w ramach programów finansowanych z udziałem środków europejskich oraz środków, o których mowa w art. 5 ust. 1 pkt 3 oraz ust. 3 pkt 5 i 6 ustawy, lub płatności w ramach budżetu środków europejskich	17 536 981	17 536 981		16 051 305,36	16 051 305,36		91,53
<b>A.</b>			<b>Projekt: Wsparcie współpracy sfery nauki i przedsiębiorstw w Wielkopolsce</b>	<b>4 379 502</b>	<b>4 379 502</b>	<b>0</b>	<b>4 325 777,52</b>	<b>4 325 777,52</b>	<b>0,00</b>	<b>98,77</b>
		-	wynagrodzenia i składki od nich naliczane	1 763 765	1 763 765		1 747 439,75	1 747 439,75		99,07
		-	pozostałe wydatki bieżące	1 595 737	1 595 737		1 592 046,31	1 592 046,31		99,77
2007			Dotacje celowe w ramach programów finansowanych z udziałem środków europejskich oraz środków, o których mowa w art. 5 ust. 1 pkt 3 oraz ust. 3 pkt 5 i 6 ustawy, lub płatności w ramach budżetu środków europejskich	867 000	867 000		838 347,74	838 347,74		96,70
2009			Dotacje celowe w ramach programów finansowanych z udziałem środków europejskich oraz środków, o których mowa w art. 5 ust. 1 pkt 3 oraz ust. 3 pkt 5 i 6 ustawy, lub płatności w ramach budżetu środków europejskich	153 000	153 000		147 943,72	147 943,72		96,70
<b>B.</b>			<b>Projekt: Wsparcie stypendialne dla doktorantów na kierunkach uznanych za strategiczne z punktu widzenia rozwoju Wielkopolski</b>	<b>3 679 074</b>	<b>3 679 074</b>	<b>0</b>	<b>3 678 227,68</b>	<b>3 678 227,68</b>	<b>0,00</b>	<b>99,98</b>
		-	pozostałe wydatki bieżące	170 874	170 874		170 027,68	170 027,68		99,50
		-	świadczenia na rzecz osób fizycznych	3 508 200	3 508 200		3 508 200,00	3 508 200,00		100,00

1	2	3	4	5	6	7	8	9	10	11
			<b>Projekt: PI - PWP. MAM DZIECKO-PRACUJĘ. Analiza, testowanie oraz wdrożenie innowacyjnych rozwiązań wspomagających godzenie życia zawodowego i prywatnego w Wielkopolsce, opartych na idei flexicurity</b>	<b>85 740</b>	<b>85 740</b>	<b>0</b>	<b>80 068,70</b>	<b>80 068,70</b>	<b>0,00</b>	<b>93,39</b>
			- wynagrodzenia i składki od nich naliczane	64 193	64 193		59 492,57	59 492,57		92,68
			- pozostałe wydatki bieżące	21 547	21 547		20 576,13	20 576,13		95,49
			<b>Projekt: PI - Studenckie Centrum Innowacji i Transferu Technologii (SCITT)</b>	<b>24 000</b>	<b>24 000</b>	<b>0</b>	<b>19 653,43</b>	<b>19 653,43</b>	<b>0,00</b>	<b>81,89</b>
			- wynagrodzenia i składki od nich naliczane	15 000	15 000		14 671,93	14 671,93		97,81
			- pozostałe wydatki bieżące	9 000	9 000		4 981,50	4 981,50		55,35
			<b>Projekt: Budowa Wielkopolskiego Systemu Innowacji POKL.08.02-30-001/11 (zwroty)</b>	<b>599 268</b>	<b>599 268</b>	<b>0</b>	<b>599 266,08</b>	<b>599 266,08</b>	<b>0,00</b>	<b>100,00</b>
			- pozostałe wydatki bieżące	599 268	599 268		599 266,08	599 266,08		100,00
<b>500</b>			<b>Handel</b>	<b>389 116</b>	<b>389 116</b>	<b>0</b>	<b>320 782,89</b>	<b>320 782,89</b>	<b>0,00</b>	<b>82,44</b>
	<b>50005</b>		<b>Promocja eksportu</b>	<b>389 116</b>	<b>389 116</b>	<b>0</b>	<b>320 782,89</b>	<b>320 782,89</b>	<b>0,00</b>	<b>82,44</b>
			<b>PO IG Priorytet VI Polska gospodarka na rynku międzynarodowym, Działanie 6.2 Rozwój sieci centrów obsługi inwestorów i eksporterów oraz powstawanie nowych terenów inwestycyjnych, Projekt: Sieć Centrów Obsługi Inwestorów i Eksporterów (COIE)</b>	<b>389 116</b>	<b>389 116</b>	<b>0</b>	<b>320 782,89</b>	<b>320 782,89</b>	<b>0,00</b>	<b>82,44</b>
			- wynagrodzenia i składki od nich naliczane	236 016	236 016		220 376,14	220 376,14		93,37
			- pozostałe wydatki bieżące	153 100	153 100		100 406,75	100 406,75		65,58
<b>600</b>			<b>Transport i łączność</b>	<b>515 131 556</b>	<b>263 511 973</b>	<b>251 619 583</b>	<b>503 318 940,63</b>	<b>260 669 772,23</b>	<b>242 649 168,40</b>	<b>97,71</b>
	<b>60001</b>		<b>Krajowe pasażerskie przewozy kolejowe</b>	<b>262 722 891</b>	<b>136 476 641</b>	<b>126 246 250</b>	<b>257 560 987,61</b>	<b>134 814 799,61</b>	<b>122 746 188,00</b>	<b>98,04</b>
			- wydatki jednostki budżetowej, z tego:	8 425 802	8 425 802		7 809 744,12	7 809 744,12		92,69
			- wydatki związane z realizacją statutowych zadań	8 425 802	8 425 802		7 809 744,12	7 809 744,12		92,69
		2710	Dotacja celowa na pomoc finansową udzielaną między jednostkami samorządu terytorialnego na dofinansowanie własnych zadań bieżących	230 000	230 000		229 969,91	229 969,91		99,99
		2830	Dotacja celowa z budżetu na finansowanie lub dofinansowanie zadań zleconych do realizacji pozostałym jednostkom niezaliczanym do sektora finansów publicznych	127 820 839	127 820 839		126 775 085,58	126 775 085,58		99,18
		6010	Wydatki na zakup i objęcie akcji, wniesienie wkładów do spółek prawa handlowego oraz na uzupełnienie funduszy statutowych banków państwowych i innych instytucji finansowych	6 000 000	6 000 000	6 000 000	6 000 000,00	6 000 000,00	6 000 000,00	100,00
		6050	Wydatki inwestycyjne jednostek budżetowych	13 543 750	13 543 750	13 543 750	10 043 688,00	10 043 688,00	10 043 688,00	74,16

1	2	3	4	5	6	7	8	9	10	11
			<b>WRPO Priorytet II Infrastruktura komunikacyjna, Działanie 2.4 Tabor kolejowy dla regionalnych przewoźców pasażerskich, Projekt: Zakup taboru kolejowego dla regionalnych pasażerskich przewoźców kolejowych</b>	<b>106 702 500</b>	<b>0</b>	<b>106 702 500</b>	<b>106 702 500,00</b>	<b>0,00</b>	<b>106 702 500,00</b>	<b>100,00</b>
	6067		Wydatki na zakupy inwestycyjne jednostek budżetowych	27 195 913		27 195 913	27 195 912,99		27 195 912,99	100,00
	6069		Wydatki na zakupy inwestycyjne jednostek budżetowych	79 506 587		79 506 587	79 506 587,01		79 506 587,01	100,00
	<b>60002</b>		<b>Infrastruktura kolejowa</b>	<b>150 000</b>	<b>0</b>	<b>150 000</b>	<b>18 560,25</b>	<b>0,00</b>	<b>18 560,25</b>	<b>12,37</b>
			<b>WRPO, Priorytet VII Pomoc Techniczna, Działanie 7.1 Wsparcie instytucjonalno-kadrowe procesu zarządzania i wdrażania WRPO, Schemat II Inwestycje strategiczne</b>	<b>150 000</b>	<b>0</b>	<b>150 000</b>	<b>18 560,25</b>	<b>0,00</b>	<b>18 560,25</b>	<b>12,37</b>
	6208		Dotacje celowe w ramach programów finansowanych z udziałem środków europejskich oraz środków, o których mowa w art. 5 ust. 1 pkt 3 oraz ust. 3 pkt 5 i 6 ustawy, lub płatności w ramach budżetu środków europejskich	150 000		150 000	18 560,25		18 560,25	12,37
	<b>60003</b>		<b>Krajowe pasażerskie przewozy autobusowe</b>	<b>50 100 000</b>	<b>50 100 000</b>	<b>0</b>	<b>50 069 026,83</b>	<b>50 069 026,83</b>	<b>0,00</b>	<b>99,94</b>
			Wydatki jednostki budżetowej, z tego:	100 000	100 000		69 027,60	69 027,60		69,03
			- wydatki związane z realizacją statutowych zadań	100 000	100 000		69 027,60	69 027,60		69,03
	2620		Dotacja przedmiotowa z budżetu dla pozostałych jednostek sektora finansów publicznych	7 761	7 761		7 760,23	7 760,23		99,99
	2630		Dotacja przedmiotowa z budżetu dla jednostek niezaliczanych do sektora finansów publicznych	49 992 239	49 992 239		49 992 239,00	49 992 239,00		100,00
	<b>60013</b>		<b>Drogi publiczne wojewódzkie</b>	<b>200 533 645</b>	<b>75 710 312</b>	<b>124 823 333</b>	<b>194 244 487,41</b>	<b>74 760 067,26</b>	<b>119 484 420,15</b>	<b>96,86</b>
			Wydatki jednostki budżetowej, z tego:	74 686 553	74 686 553	0	73 842 537,09	73 842 537,09	0,00	98,87
			- wynagrodzenia i składki od nich naliczane	14 750 429	14 750 429		14 738 040,70	14 738 040,70		99,92
			- wydatki związane z realizacją statutowych zadań, w tym:	59 936 124	59 936 124		59 104 496,39	59 104 496,39		98,61
			<i>bieżące utrzymanie dróg i mostów</i>	55 934 709	55 934 709		55 191 996,92	55 191 996,92		98,67
			Świadczenia na rzecz osób fizycznych	309 078	309 078		306 961,17	306 961,17		99,32
	6050		Wydatki inwestycyjne jednostek budżetowych	34 879 421		34 879 421	33 908 357,81		33 908 357,81	97,22
	6059		Wydatki inwestycyjne jednostek budżetowych	4 066 729		4 066 729	3 748 916,99		3 748 916,99	92,19
	6060		Wydatki na zakupy inwestycyjne jednostek budżetowych	1 172 000		1 172 000	1 171 519,96		1 171 519,96	99,96
			<b>WRPO, Priorytet II Infrastruktura komunikacyjna, z tego:</b>	<b>85 419 864</b>	<b>714 681</b>	<b>84 705 183</b>	<b>81 266 194,39</b>	<b>610 569,00</b>	<b>80 655 625,39</b>	<b>95,14</b>

1	2	3	4	5	6	7	8	9	10	11
			<b>WRPO, Priorytet II Infrastruktura komunikacyjna, Działanie 2.1 Wzmocnienie regionalnego układu powiazań drogowych (drogi wojewódzkie, z wyłączeniem dróg wojewódzkich w miastach na prawach powiatu)</b>	<b>75 516 374</b>	<b>0</b>	<b>75 516 374</b>	<b>71 974 579,48</b>	<b>0,00</b>	<b>71 974 579,48</b>	<b>95,31</b>
	6057		Wydatki inwestycyjne jednostek budżetowych	60 303 581		60 303 581	56 951 238,34		56 951 238,34	94,44
	6059		Wydatki inwestycyjne jednostek budżetowych	15 212 793		15 212 793	15 023 341,14		15 023 341,14	98,75
			<b>Działanie 2.1 Wzmocnienie regionalnego układu powiazań drogowych (drogi wojewódzkie, z wyłączeniem dróg wojewódzkich w miastach na prawach powiatu) - zwroty</b>	<b>9 903 490</b>	<b>714 681</b>	<b>9 188 809</b>	<b>9 291 614,91</b>	<b>610 569,00</b>	<b>8 681 045,91</b>	<b>93,82</b>
			- pozostałe wydatki bieżące	714 681	714 681		610 569,00	610 569,00		85,43
	6667		Zwroty dotacji oraz płatności, w tym wykorzystanych niezgodnie z przeznaczeniem lub wykorzystanych z naruszeniem procedur, o których mowa w art. 184 ustawy, pobranych nienależnie lub w nadmiernej wysokości, dotyczące wydatków majątkowych	9 188 809		9 188 809	8 681 045,91		8 681 045,91	94,47
	<b>60014</b>		<b>Drogi publiczne powiatowe</b>	<b>400 000</b>	<b>0</b>	<b>400 000</b>	<b>400 000,00</b>	<b>0,00</b>	<b>400 000,00</b>	<b>100,00</b>
	6300		Dotacja celowa na pomoc finansową udzielaną między jednostkami samorządu terytorialnego na dofinansowanie własnych zadań inwestycyjnych i zakupów inwestycyjnych	400 000		400 000	400 000,00		400 000,00	100,00
	<b>60016</b>		<b>Drogi publiczne gminne</b>	<b>305 000</b>	<b>305 000</b>	<b>0</b>	<b>250 000,00</b>	<b>250 000,00</b>	<b>0,00</b>	<b>81,97</b>
	2710		Dotacja celowa na pomoc finansową udzielaną między jednostkami samorządu terytorialnego na dofinansowanie własnych zadań bieżących	305 000	305 000		250 000,00	250 000,00		81,97
	<b>60095</b>		<b>Pozostała działalność</b>	<b>920 020</b>	<b>920 020</b>	<b>0</b>	<b>775 878,53</b>	<b>775 878,53</b>	<b>0,00</b>	<b>84,33</b>
			Wydatki jednostki budżetowej, z tego:	261 000	261 000		246 203,62	246 203,62		94,33
			- wynagrodzenia i składki od nich naliczane	138 500	138 500		138 499,38	138 499,38		100,00
			- wydatki związane z realizacją statutowych zadań	122 500	122 500		107 704,24	107 704,24		87,92
	2330		Dotacje celowe przekazane do samorządu województwa na zadania bieżące realizowane na podstawie porozumień (umów) między jednostkami samorządu terytorialnego	50 000	50 000		49 887,74	49 887,74		99,78
			<b>Mechanizm Finansowy EOG 2009-2014, Projekt: Master Plan dla Poznańskiej Kolei Metropolitalnej</b>	<b>222 400</b>	<b>222 400</b>	<b>0</b>	<b>163 359,99</b>	<b>163 359,99</b>	<b>0,00</b>	<b>73,45</b>
			- pozostałe wydatki bieżące	222 400	222 400		163 359,99	163 359,99		73,45

1	2	3	4	5	6	7	8	9	10	11
			<b>Program dla Europy Środkowej, Projekt: ESSENCE - Proste eUsługi dla ukształtowania i wzmocnienia sieci MŚP w Europie Środkowej</b>	<b>386 620</b>	<b>386 620</b>	<b>0</b>	<b>316 427,18</b>	<b>316 427,18</b>	<b>0,00</b>	<b>81,84</b>
			- wynagrodzenia i składki od nich naliczane	212 833	212 833		183 860,88	183 860,88		86,39
			- pozostałe wydatki bieżące	173 787	173 787		132 566,30	132 566,30		76,28
<b>630</b>			<b>Turystyka</b>	<b>890 119</b>	<b>755 119</b>	<b>135 000</b>	<b>807 661,88</b>	<b>716 351,22</b>	<b>91 310,66</b>	<b>90,74</b>
	<b>63003</b>		<b>Zadania w zakresie upowszechniania</b>	<b>698 675</b>	<b>563 675</b>	<b>135 000</b>	<b>648 517,42</b>	<b>557 206,76</b>	<b>91 310,66</b>	<b>92,82</b>
		2360	Dotacje celowe z budżetu jednostki samorządu terytorialnego, udzielone w trybie art. 221 ustawy, na finansowanie lub dofinansowanie zadań zleconych do realizacji organizacjom prowadzącym działalność pożytku publicznego	150 000	150 000		143 531,76	143 531,76		95,69
		6300	Dotacja celowa na pomoc finansową udzielaną między jednostkami samorządu terytorialnego na dofinansowanie własnych zadań inwestycyjnych i zakupów inwestycyjnych	135 000	135 000	135 000	91 310,66		91 310,66	67,64
			<b>WRPO - Priorytet VI Turystyka i środowisko kulturowe, Działanie 6.1 Turystyka, Projekt: Kompleksowa promocja markowego produktu turystyki wodnej Wielka Pętla Wielkopolski</b>	<b>413 675</b>	<b>413 675</b>	<b>0</b>	<b>413 675,00</b>	<b>413 675,00</b>	<b>0,00</b>	<b>100,00</b>
			- pozostałe wydatki bieżące	413 675	413 675		413 675,00	413 675,00		100,00
	<b>63095</b>		<b>Pozostała działalność</b>	<b>191 444</b>	<b>191 444</b>	<b>0</b>	<b>159 144,46</b>	<b>159 144,46</b>	<b>0,00</b>	<b>83,13</b>
			Wydatki jednostki budżetowej, z tego:	191 444	191 444		159 144,46	159 144,46		83,13
			- wydatki związane z realizacją statutowych zadań	191 444	191 444		159 144,46	159 144,46		83,13
	<b>700</b>		<b>Gospodarka mieszkaniowa</b>	<b>1 141 562</b>	<b>1 141 562</b>	<b>0</b>	<b>1 039 536,01</b>	<b>1 039 536,01</b>	<b>0,00</b>	<b>91,06</b>
			<b>Gospodarka gruntami i nieruchomościami</b>	<b>1 141 562</b>	<b>1 141 562</b>	<b>0</b>	<b>1 039 536,01</b>	<b>1 039 536,01</b>	<b>0,00</b>	<b>91,06</b>
			Wydatki jednostki budżetowej, z tego:	1 097 562	1 097 562		995 616,01	995 616,01		90,71
			- wynagrodzenia i składki od nich naliczane	33 070	33 070		17 137,82	17 137,82		51,82
			- wydatki związane z realizacją statutowych zadań	1 064 492	1 064 492		978 478,19	978 478,19		91,92
		3000	Wpłaty jednostek na państwowy fundusz celowy	44 000	44 000		43 920,00	43 920,00		99,82
<b>710</b>			<b>Działalność usługowa</b>	<b>8 561 582</b>	<b>8 328 332</b>	<b>233 250</b>	<b>8 238 598,64</b>	<b>8 036 689,03</b>	<b>201 909,61</b>	<b>96,23</b>
	<b>71003</b>		<b>Biura planowania przestrzennego</b>	<b>3 625 950</b>	<b>3 600 950</b>	<b>25 000</b>	<b>3 545 783,85</b>	<b>3 521 630,34</b>	<b>24 153,51</b>	<b>97,79</b>
			Wydatki jednostki budżetowej, z tego:	3 600 500	3 600 500		3 521 240,34	3 521 240,34		97,80
			- wynagrodzenia i składki od nich naliczane	3 017 900	3 017 900		2 995 892,75	2 995 892,75		99,27
			- wydatki związane z realizacją statutowych zadań	582 600	582 600		525 347,59	525 347,59		90,17
			Świadczenia na rzecz osób fizycznych	450	450		390,00	390,00		86,67
		6060	Wydatki na zakupy inwestycyjne jednostek budżetowych	25 000	25 000	25 000	24 153,51		24 153,51	96,61

1	2	3	4	5	6	7	8	9	10	11
71012	Ośrodki dokumentacji geodezyjnej i kartograficznej			4 386 752	4 178 502	208 250	4 143 934,92	3 966 178,82	177 756,10	94,46
	Wydatki jednostki budżetowej, z tego:			4 163 802	4 163 802		3 952 279,23	3 952 279,23		94,92
	- wynagrodzenia i składki od nich naliczane			3 075 434	3 075 434		3 068 291,77	3 068 291,77		99,77
	- wydatki związane z realizacją statutowych zadań			1 088 368	1 088 368		883 987,46	883 987,46		81,22
	Świadczenia na rzecz osób fizycznych			14 700	14 700		13 899,59	13 899,59		94,56
6060	Wydatki na zakupy inwestycyjne jednostek budżetowych			208 250		208 250	177 756,10		177 756,10	85,36
71013	Prace geodezyjne i kartograficzne (nieinwestycyjne)			548 880	548 880	0	548 879,87	548 879,87	0,00	100,00
	Wydatki jednostki budżetowej, z tego:			548 880	548 880		548 879,87	548 879,87		100,00
	- wynagrodzenia i składki od nich naliczane			529 866	529 866		529 866,00	529 866,00		100,00
	- wydatki związane z realizacją statutowych zadań			19 014	19 014		19 013,87	19 013,87		100,00
750	Administracja publiczna			172 602 950	98 739 224	73 863 726	159 222 903,55	91 248 376,98	67 974 526,57	92,25
75011	Urzędy wojewódzkie			2 002 744	2 002 744	0	2 002 741,08	2 002 741,08	0,00	100,00
	Wydatki jednostki budżetowej, z tego:			2 002 628	2 002 628		2 002 625,08	2 002 625,08		100,00
	- wynagrodzenia i składki od nich naliczane			1 946 609	1 946 609		1 946 608,45	1 946 608,45		100,00
	- wydatki związane z realizacją statutowych zadań			56 019	56 019		56 016,63	56 016,63		100,00
	Świadczenia na rzecz osób fizycznych			116	116		116,00	116,00		100,00
75017	Samorządowe sejmiki województw			1 783 595	1 783 595	0	1 475 383,13	1 475 383,13	0,00	82,72
	Wydatki jednostki budżetowej, z tego:			592 722	592 722		402 379,12	402 379,12		67,89
	- wynagrodzenia i składki od nich naliczane			77 900	77 900		61 424,20	61 424,20		78,85
	- wydatki związane z realizacją statutowych zadań			514 822	514 822		340 954,92	340 954,92		66,23
	Świadczenia na rzecz osób fizycznych			1 190 873	1 190 873		1 073 004,01	1 073 004,01		90,10
75018	Urzędy marszałkowskie			158 329 681	84 465 955	73 863 726	147 195 558,38	79 221 031,81	67 974 526,57	92,97
	Wydatki jednostki budżetowej, z tego:			56 669 757	56 669 757		54 210 839,13	54 210 839,13		95,66
	- wynagrodzenia i składki od nich naliczane			40 408 044	40 408 044		39 936 950,22	39 936 950,22		98,83
	- wydatki związane z realizacją statutowych zadań			16 261 713	16 261 713		14 273 888,91	14 273 888,91		87,78
	Świadczenia na rzecz osób fizycznych			287 801	287 801		275 806,26	275 806,26		95,83
6050	Wydatki inwestycyjne jednostek budżetowych			72 726 983		72 726 983	66 858 518,57		66 858 518,57	91,93
6060	Wydatki na zakupy inwestycyjne jednostek budżetowych			734 043		734 043	732 735,16		732 735,16	99,82
	PO PT, Priorytet IV Komunikacja i promocja, Działanie 4.1 Promocja i informacja, z tego projektu:			1 501 681	1 501 681	0	714 326,43	714 326,43	0,00	47,57
A.	System informacji o Funduszach Europejskich			1 500 000	1 500 000	0	712 656,43	712 656,43	0,00	47,51
	- wynagrodzenia i składki od nich naliczane			395 500	395 500		214 042,09	214 042,09		54,12
	- pozostałe wydatki bieżące			240 500	240 500		58 465,83	58 465,83		24,31

1	2	3	4	5	6	7	8	9	10	11
2008	Dotacje celowe w ramach programów finansowanych z udziałem środków europejskich oraz środków, o których mowa w art. 5 ust. 1 pkt 3 oraz ust. 3 pkt 5 i 6 ustawy, lub płatności w ramach budżetu środków europejskich	734 400	734 400	734 400			374 126,24	374 126,24		50,94
2009	Dotacje celowe w ramach programów finansowanych z udziałem środków europejskich oraz środków, o których mowa w art. 5 ust. 1 pkt 3 oraz ust. 3 pkt 5 i 6 ustawy, lub płatności w ramach budżetu środków europejskich	129 600	129 600	129 600			66 022,27	66 022,27		50,94
<b>B.</b>	<b>System informacji o Funduszach Europejskich (zwroty)</b>	<b>1 681</b>	<b>1 681</b>	<b>1 681</b>	<b>0</b>	<b>0,00</b>	<b>1 670,00</b>	<b>1 670,00</b>	<b>0,00</b>	<b>99,35</b>
	- pozostałe wydatki bieżące	1 681	1 681	1 681			1 670,00	1 670,00		99,35
	WRPO, Priorytet VII Pomoc Techniczna, z Działania 7.1 Wsparcie instytucjonalno - kadrowe procesu zarządzania i wdrażania WRPO, z tego:	23 866 149	23 866 149	23 554 149	312 000		22 408 106,20	22 104 894,36	303 211,84	93,89
<b>I.</b>	<b>Projekt: Wynagrodzenia pracowników Urzędu Marszałkowskiego Województwa Wielkopolskiego zaangażowanych w WRPO w 2013 r. Nr decyzji UDA-RPWP.07.01.00-30-003/12-02</b>	<b>1 031</b>	<b>1 031</b>	<b>1 031</b>	<b>0</b>	<b>0,00</b>	<b>1 031,09</b>	<b>1 031,09</b>	<b>0,00</b>	<b>100,01</b>
	- pozostałe wydatki bieżące	1 031	1 031	1 031			1 031,09	1 031,09		100,01
	<b>Projekt: Szkolenia, kursy językowe i studia podyplomowe dla pracowników zaangażowanych w zarządzanie i wdrażanie WRPO w 2013 r. Nr decyzji UDA-RPWP.07.01.00-30-010/12-00</b>	<b>3 993</b>	<b>3 993</b>	<b>3 993</b>	<b>0</b>	<b>0,00</b>	<b>3 993,00</b>	<b>3 993,00</b>	<b>0,00</b>	<b>100,00</b>
	- pozostałe wydatki bieżące	3 993	3 993	3 993			3 993,00	3 993,00		100,00
	<b>Schemat I Wsparcie instytucjonalne i kadrowe, z tego projekty:</b>	<b>21 743 996</b>	<b>21 743 996</b>	<b>21 431 996</b>	<b>312 000</b>	<b>0,00</b>	<b>20 431 377,04</b>	<b>20 128 165,20</b>	<b>303 211,84</b>	<b>93,96</b>
<b>A.</b>	<b>Wynagrodzenia pracowników Urzędu Marszałkowskiego Województwa Wielkopolskiego zaangażowanych w WRPO w latach 2014 - 2015</b>	<b>14 653 367</b>	<b>14 653 367</b>	<b>14 653 367</b>	<b>0</b>	<b>0,00</b>	<b>14 122 305,20</b>	<b>14 122 305,20</b>	<b>0,00</b>	<b>96,38</b>
	- wynagrodzenia i składki od nich naliczane	14 653 367	14 653 367	14 653 367			14 122 305,20	14 122 305,20		96,38
<b>B.</b>	<b>Koszty funkcjonowania siedziby departamentów UMMW zaangażowanych w WRPO w 2014 r.</b>	<b>3 160 625</b>	<b>3 160 625</b>	<b>3 160 625</b>	<b>0</b>	<b>0,00</b>	<b>3 072 388,29</b>	<b>3 072 388,29</b>	<b>0,00</b>	<b>97,21</b>
	- pozostałe wydatki bieżące	3 160 625	3 160 625	3 160 625			3 072 388,29	3 072 388,29		97,21

1	2	3	4	5	6	7	8	9	10	11
			<b>Zakup i utrzymanie sprzętu komputerowego, oprogramowania i materiałów biurowych w 2014 r.</b>	<b>1 022 000</b>	<b>710 000</b>	<b>312 000</b>	<b>818 549,68</b>	<b>515 337,84</b>	<b>303 211,84</b>	<b>80,09</b>
			- pozostałe wydatki bieżące	710 000	710 000		515 337,84	515 337,84		72,58
6068			Wydatki na zakupy inwestycyjne jednostek budżetowych	312 000		312 000	303 211,84		303 211,84	97,18
			<b>Wynagrodzenia pracowników Urzędu Marszałkowskiego Województwa Wielkopolskiego zaangażowanych w WRPO w 2013 r.</b>	<b>928 843</b>	<b>928 843</b>	<b>0</b>	<b>928 841,58</b>	<b>928 841,58</b>	<b>0,00</b>	<b>100,00</b>
			- wynagrodzenia i składki od nich naliczane	928 843	928 843		928 841,58	928 841,58		100,00
			<b>Ocena i ewaluacja WRPO w latach 2013 - 2015</b>	<b>328 847</b>	<b>328 847</b>	<b>0</b>	<b>305 321,45</b>	<b>305 321,45</b>	<b>0,00</b>	<b>92,85</b>
			- wynagrodzenia i składki od nich naliczane	5 000	5 000		5 000,00	5 000,00		100,00
			- pozostałe wydatki bieżące	323 847	323 847		300 321,45	300 321,45		92,74
			<b>Koszty związane z oceną projektów w 2014 r.</b>	<b>654 984</b>	<b>654 984</b>	<b>0</b>	<b>386 343,10</b>	<b>386 343,10</b>	<b>0,00</b>	<b>58,99</b>
			- wynagrodzenia i składki od nich naliczane	499 984	499 984		309 521,13	309 521,13		61,91
			- pozostałe wydatki bieżące	155 000	155 000		76 821,97	76 821,97		49,56
			<b>Koszty wykonywania funkcji Instytucji Zarządzającej oraz obsługi Komitetu Monitorującego WRPO w 2014 r.</b>	<b>490 000</b>	<b>490 000</b>	<b>0</b>	<b>366 944,25</b>	<b>366 944,25</b>	<b>0,00</b>	<b>74,89</b>
			- wynagrodzenia i składki od nich naliczane	5 000	5 000		2 500,00	2 500,00		50,00
			- pozostałe wydatki bieżące	485 000	485 000		364 444,25	364 444,25		75,14
			<b>Szkolenia, kursy językowe i studia podyplomowe dla pracowników zaangażowanych w zarządzanie i wdrażanie WRPO w 2014 r.</b>	<b>360 000</b>	<b>360 000</b>	<b>0</b>	<b>285 797,00</b>	<b>285 797,00</b>	<b>0,00</b>	<b>79,39</b>
			- pozostałe wydatki bieżące	360 000	360 000		285 797,00	285 797,00		79,39
			<b>Koszty funkcjonowania siedziby departamentów UMWW zaangażowanych w WRPO w 2013 r.</b>	<b>90 330</b>	<b>90 330</b>	<b>0</b>	<b>90 328,23</b>	<b>90 328,23</b>	<b>0,00</b>	<b>100,00</b>
			- pozostałe wydatki bieżące	90 330	90 330		90 328,23	90 328,23		100,00
			<b>Koszty kontroli projektów WRPO w 2014 r.</b>	<b>55 000</b>	<b>55 000</b>	<b>0</b>	<b>54 558,26</b>	<b>54 558,26</b>	<b>0,00</b>	<b>99,20</b>
			- pozostałe wydatki bieżące	55 000	55 000		54 558,26	54 558,26		99,20
			<b>Działanie 7.2 Informacja i promocja WRPO, z tego projekt:</b>	<b>2 117 129</b>	<b>2 117 129</b>	<b>0</b>	<b>1 971 705,07</b>	<b>1 971 705,07</b>	<b>0,00</b>	<b>93,13</b>
			<b>Promocja, informacja i szkolenia WRPO w 2014 r.</b>	<b>2 117 129</b>	<b>2 117 129</b>	<b>0</b>	<b>1 971 705,07</b>	<b>1 971 705,07</b>	<b>0,00</b>	<b>93,13</b>
			- wynagrodzenia i składki od nich naliczane	21 000	21 000		11 500,00	11 500,00		54,76
			- pozostałe wydatki bieżące	1 505 129	1 505 129		1 374 498,32	1 374 498,32		91,32
			- świadczenia na rzecz osób fizycznych	15 000	15 000		15 000,00	15 000,00		100,00



1	2	3	4	5	6	7	8	9	10	11
	2008		Dotacje celowe w ramach programów finansowanych z udziałem środków europejskich oraz środków, o których mowa w art. 5 ust. 1 pkt 3 oraz ust. 3 pkt 5 i 6 ustawy, lub płatności w ramach budżetu środków europejskich	576 000	576 000		570 706,75	570 706,75		99,08
			<b>PO KL - Program Operacyjny Kapitał Ludzki, z tego:</b>	<b>2 543 267</b>	<b>2 452 567</b>	<b>90 700</b>	<b>1 995 226,63</b>	<b>1 915 165,63</b>	<b>80 061,00</b>	<b>78,45</b>
			<b>Priorytet V Dobre rządy, z tego projekty:</b>	<b>2 543 267</b>	<b>2 452 567</b>	<b>90 700</b>	<b>1 995 226,63</b>	<b>1 915 165,63</b>	<b>80 061,00</b>	<b>78,45</b>
	<b>A.</b>		<b>Wsparcie funkcjonowania Wielkopolskiego Regionalnego Obserwatorium Terytorialnego</b>	<b>1 088 990</b>	<b>1 028 290</b>	<b>60 700</b>	<b>669 928,94</b>	<b>619 867,94</b>	<b>50 061,00</b>	<b>61,52</b>
			- wynagrodzenia i składki od nich naliczane	453 460	453 460		335 918,66	335 918,66		74,08
			- pozostałe wydatki bieżące	574 830	574 830		283 949,28	283 949,28		49,40
	6067		Wydatki na zakupy inwestycyjne jednostek budżetowych	60 700		60 700	50 061,00		50 061,00	82,47
	<b>B.</b>		<b>e-UM: elektroniczna usługa i wymiana korespondencji w Urzędach Marszałkowskich Województw Wielkopolskiego i Kujawsko - Pomorskiego</b>	<b>1 454 277</b>	<b>1 424 277</b>	<b>30 000</b>	<b>1 325 297,69</b>	<b>1 295 297,69</b>	<b>30 000,00</b>	<b>91,13</b>
			- wynagrodzenia i składki od nich naliczane	125 600	125 600		114 167,70	114 167,70		90,90
			- pozostałe wydatki bieżące	261 507	261 507		143 960,43	143 960,43		55,05
	2007		Dotacje celowe w ramach programów finansowanych z udziałem środków europejskich oraz środków, o których mowa w art. 5 ust. 1 pkt 3 oraz ust. 3 pkt 5 i 6 ustawy, lub płatności w ramach budżetu środków europejskich	1 037 170	1 037 170		1 037 169,56	1 037 169,56		100,00
	6207		Dotacje celowe w ramach programów finansowanych z udziałem środków europejskich oraz środków, o których mowa w art. 5 ust. 1 pkt 3 oraz ust. 3 pkt 5 i 6 ustawy, lub płatności w ramach budżetu środków europejskich	30 000		30 000	30 000,00		30 000,00	100,00
<b>75075</b>			<b>Promocja jednostek samorządu</b>	<b>7 959 054</b>	<b>7 959 054</b>	<b>0</b>	<b>6 299 727,35</b>	<b>6 299 727,35</b>	<b>0,00</b>	<b>79,15</b>
			Wydatki jednostki budżetowej, z tego:	4 025 265	4 025 265		3 558 788,36	3 558 788,36		88,41
			- wynagrodzenia i składki od nich naliczane	81 000	81 000		80 140,83	80 140,83		98,94
			- wydatki związane z realizacją statutowych zadań	3 944 265	3 944 265		3 478 647,53	3 478 647,53		88,20
			Świadczenia na rzecz osób fizycznych	183 000	183 000		180 500,00	180 500,00		98,63
			<b>WRPO - Wielkopolski Regionalny Program Operacyjny, z tego:</b>	<b>3 750 789</b>	<b>3 750 789</b>	<b>0</b>	<b>2 560 438,99</b>	<b>2 560 438,99</b>	<b>0,00</b>	<b>68,26</b>

1	2	3	4	5	6	7	8	9	10	11
			<b>Priorytet I Konkurencyjność przedsiębiorstw, Działanie 1.5 Promocja regionalnej gospodarki, Projekt: Kompleksowa promocja gospodarki i inwestycji w Wielkopolsce</b>	<b>989 411</b>	<b>989 411</b>	<b>0</b>	<b>941 658,36</b>	<b>941 658,36</b>	<b>0,00</b>	<b>95,17</b>
			- wynagrodzenia i składki od nich naliczane	138 100	138 100		138 099,87	138 099,87		100,00
			- pozostałe wydatki bieżące	851 311	851 311		803 558,49	803 558,49		94,39
			<b>Priorytet VI Turystyka i środowisko kulturowe, Działanie 6.2 Rozwój kultury i zachowanie dziedzictwa kulturowego, z tego projekty:</b>	<b>2 761 378</b>	<b>2 761 378</b>	<b>0</b>	<b>1 618 780,63</b>	<b>1 618 780,63</b>	<b>0,00</b>	<b>58,62</b>
	<b>A.</b>		<b>Budżik kulturalny: projekt działań promujących i aktywizujących kulturę Wielkopolski</b>	<b>2 707 101</b>	<b>2 707 101</b>	<b>0</b>	<b>1 564 504,04</b>	<b>1 564 504,04</b>	<b>0,00</b>	<b>57,79</b>
			- wynagrodzenia i składki od nich naliczane	436 758	436 758		433 364,98	433 364,98		99,22
			- pozostałe wydatki bieżące	2 270 343	2 270 343		1 131 139,06	1 131 139,06		49,82
	<b>B.</b>		<b>Budżik kulturalny: projekt działań promujących i aktywizujących kulturę Wielkopolski (zwroty)</b>	<b>54 277</b>	<b>54 277</b>	<b>0</b>	<b>54 276,59</b>	<b>54 276,59</b>	<b>0,00</b>	<b>100,00</b>
			- pozostałe wydatki bieżące	54 277	54 277		54 276,59	54 276,59		100,00
	<b>75079</b>		<b>Pomoc zagraniczna</b>	<b>792</b>	<b>792</b>	<b>0</b>	<b>786,69</b>	<b>786,69</b>	<b>0,00</b>	<b>99,33</b>
			Wydatki jednostki budżetowej, z tego:	792	792		786,69	786,69		99,33
			- wydatki związane z realizacją statutowych zadań	792	792		786,69	786,69		99,33
	<b>75095</b>		<b>Pozostała działalność</b>	<b>2 527 084</b>	<b>2 527 084</b>	<b>0</b>	<b>2 248 706,92</b>	<b>2 248 706,92</b>	<b>0,00</b>	<b>88,98</b>
			Wydatki jednostki budżetowej, z tego:	2 299 019	2 299 019		2 031 495,42	2 031 495,42		88,36
			- wynagrodzenia i składki od nich naliczane	1 137 933	1 137 933		992 066,48	992 066,48		87,18
			- wydatki związane z realizacją statutowych zadań	1 161 086	1 161 086		1 039 428,94	1 039 428,94		89,52
			Świadczenia na rzecz osób fizycznych	2 940	2 940		2 080,46	2 080,46		70,76
	2360		Dotacje celowe z budżetu jednostki samorządu terytorialnego, udzielone w trybie art. 221 ustawy, na finansowanie lub dofinansowanie zadań zleconych do realizacji organizacjom prowadzącym działalność pożytku publicznego	70 000	70 000		70 000,00	70 000,00		100,00
			<b>PO KL - Program Operacyjny Kapitał Ludzki, Priorytet V Dobre rządzenie z tego:</b>	<b>155 125</b>	<b>155 125</b>	<b>0</b>	<b>145 131,04</b>	<b>145 131,04</b>	<b>0,00</b>	<b>93,56</b>
	<b>A.</b>		<b>Projekt: Wielkopolska działa razem - wdrożenie standardów współpracy Samorządu Województwa Wielkopolskiego i NGO</b>	<b>113 850</b>	<b>113 850</b>	<b>0</b>	<b>112 457,31</b>	<b>112 457,31</b>	<b>0,00</b>	<b>98,78</b>
			- wynagrodzenia i składki od nich naliczane	103 050	103 050		103 049,91	103 049,91		100,00
			- pozostałe wydatki bieżące	10 800	10 800		9 407,40	9 407,40		87,11
	<b>B.</b>		<b>Projekt: Obywatelska wielkopolska</b>	<b>41 275</b>	<b>41 275</b>	<b>0</b>	<b>32 673,73</b>	<b>32 673,73</b>	<b>0,00</b>	<b>79,16</b>

1	2	3	4	5	6	7	8	9	10	11
				17 650	17 650		12 150,00	12 150,00		68,84
				23 625	23 625		20 523,73	20 523,73		86,87
751			Urzędy naczelnych organów władzy państwowej, kontroli i ochrony prawa oraz sądownictwa	2 619 017	2 619 017	0	2 615 444,80	2 615 444,80	0	99,86
	75109		Wybory do rad gmin, rad powiatów i sejmików województw, wybory wójtów, burmistrzów i prezydentów miast oraz referenda gminne, powiatowe i wojewódzkie	2 619 017	2 619 017	0	2 615 444,80	2 615 444,80	0	99,86
			Wydatki jednostki budżetowej, z tego:	2 613 917	2 613 917		2 610 344,80	2 610 344,80		99,86
			- wynagrodzenia i składki od nich naliczane	39 482	39 482		38 634,80	38 634,80		97,85
			- wydatki związane z realizacją statutowych zadań	2 574 435	2 574 435		2 571 710,00	2 571 710,00		99,89
			Swiadczenia na rzecz osób fizycznych	5 100	5 100		5 100,00	5 100,00		100,00
752			Obrona narodowa	7 000	7 000	0	7 000,00	7 000,00	0,00	100,00
	75212		Pozostałe wydatki obronne	7 000	7 000	0	7 000,00	7 000,00	0,00	100,00
			Wydatki jednostki budżetowej, z tego:	7 000	7 000		7 000,00	7 000,00		100,00
			- wydatki związane z realizacją statutowych zadań	7 000	7 000		7 000,00	7 000,00		100,00
754			Bezpieczeństwo publiczne i ochrona przeciwpożarowa	3 920 000	90 000	3 830 000	3 910 307,00	80 307,00	3 830 000,00	99,75
	75404		Komendy wojewódzkie Policji	130 000	0	130 000	130 000,00	0,00	130 000,00	100,00
		6170	Wpłaty jednostek na państwowy fundusz celowy na finansowanie lub dofinansowanie zadań inwestycyjnych	130 000		130 000	130 000,00		130 000,00	100,00
	75410		Komendy wojewódzkie Państwowej Straży Pożarnej	700 000	0	700 000	700 000,00	0,00	700 000,00	100,00
		6170	Wpłaty jednostek na państwowy fundusz celowy na finansowanie lub dofinansowanie zadań inwestycyjnych	700 000		700 000	700 000,00		700 000,00	100,00
	75412		Ochotnicze strażyska pożarne	3 000 000	0	3 000 000	3 000 000,00	0,00	3 000 000,00	100,00
		6230	Dotacje celowe z budżetu na finansowanie lub dofinansowanie kosztów realizacji inwestycji i zakupów inwestycyjnych jednostek niezaliczanych do sektora finansów publicznych	3 000 000		3 000 000	3 000 000,00		3 000 000,00	100,00
	75415		Zadania ratownictwa górskiego i wodnego	90 000	90 000	0	80 307,00	80 307,00	0,00	89,23
			Dotacje celowe z budżetu jednostki samorządu terytorialnego, udzielone w trybie art. 221 ustawy, na finansowanie lub dofinansowanie zadań zleconych do realizacji organizacjom prowadzącym działalność pożytku publicznego	90 000	90 000		80 307,00	80 307,00		89,23
757			Obsługa długu publicznego	17 394 047	17 394 047	0	17 358 746,28	17 358 746,28	0,00	99,80

1	2	3	4	5	6	7	8	9	10	11
75702			<b>Obsługa papierów wartościowych, kredytów i pożyczek jednostek samorządu</b>	<b>16 956 750</b>	<b>16 956 750</b>	<b>0</b>	<b>16 921 450,00</b>	<b>16 921 450,00</b>	<b>0,00</b>	<b>99,79</b>
8090			Koszty emisji samorządowych papierów wartościowych oraz inne opłaty i prowizje	56 750	56 750		56 750,00	56 750,00		100,00
8110			Odsetki od samorządowych papierów wartościowych lub zaciągniętych przez jednostkę samorządu terytorialnego kredytów i pożyczek	16 900 000	16 900 000		16 864 700,00	16 864 700,00		99,79
75704			<b>Rozliczenia z tytułu poręczeń i gwarancji udzielanych przez Skarb Państwa lub jednostkę samorządu terytorialnego</b>	<b>437 297</b>	<b>437 297</b>	<b>0</b>	<b>437 296,28</b>	<b>437 296,28</b>	<b>0,00</b>	<b>100,00</b>
8020			Wydatki z tytułu gwarancji i poręczeń	437 297	437 297		437 296,28	437 296,28		100,00
75814			<b>Różne rozliczenia finansowe</b>	<b>6 034 212</b>	<b>6 034 212</b>	<b>0</b>	<b>99 880,00</b>	<b>99 880,00</b>	<b>0,00</b>	<b>1,66</b>
			Wydatki jednostki budżetowej, z tego:	<b>100 637</b>	<b>100 637</b>	<b>0</b>	<b>99 880,00</b>	<b>99 880,00</b>	<b>0,00</b>	<b>99,25</b>
			- wydatki związane z realizacją statutowych zadań	100 637	100 637		99 880,00	99 880,00		99,25
75818			<b>Rezerwy ogólne i celowe</b>	<b>5 933 575</b>	<b>5 933 575</b>	<b>0</b>	<b>0,00</b>	<b>0,00</b>	<b>0,00</b>	<b>0,00</b>
4810			Rezerwy, z tego:	5 933 575	5 933 575		0,00	0,00		0,00
			- rezerwa ogólna	2 820 333	2 820 333		0,00	0,00		0,00
			- rezerwa celowa	3 113 242	3 113 242		0,00	0,00		0,00
801			<b>Oświata i wychowanie</b>	<b>46 157 231</b>	<b>45 439 307</b>	<b>717 924</b>	<b>45 795 228,15</b>	<b>45 156 369,39</b>	<b>638 858,76</b>	<b>99,22</b>
80111			<b>Gimnazja specjalne</b>	<b>1 057 755</b>	<b>1 057 755</b>	<b>0</b>	<b>1 047 346,71</b>	<b>1 047 346,71</b>	<b>0,00</b>	<b>99,02</b>
			Wydatki jednostki budżetowej, z tego:	1 008 979	1 008 979		998 620,47	998 620,47		98,97
			- wynagrodzenia i składki od nich naliczane	925 725	925 725		915 784,78	915 784,78		98,93
			- wydatki związane z realizacją statutowych zadań	83 254	83 254		82 835,69	82 835,69		99,50
			Świadczenia na rzecz osób fizycznych	48 776	48 776		48 726,24	48 726,24		99,90
80130			<b>Szkoły zawodowe</b>	<b>1 562 847</b>	<b>1 562 847</b>	<b>0</b>	<b>1 551 333,72</b>	<b>1 551 333,72</b>	<b>0,00</b>	<b>99,26</b>
			Wydatki jednostek budżetowych, z tego:	1 469 347	1 469 347		1 458 687,99	1 458 687,99		99,27
			- wynagrodzenia i składki od nich naliczane	979 017	979 017		969 605,24	969 605,24		99,04
			- wydatki związane z realizacją statutowych zadań	490 330	490 330		489 082,75	489 082,75		99,75
			Świadczenia na rzecz osób fizycznych	93 500	93 500		92 645,73	92 645,73		99,09
80131			<b>Kolegia pracowników służb społecznych</b>	<b>1 417 008</b>	<b>1 417 008</b>	<b>0</b>	<b>1 409 513,12</b>	<b>1 409 513,12</b>	<b>0,00</b>	<b>99,47</b>
			Wydatki jednostki budżetowej, z tego:	1 375 455	1 375 455		1 369 185,33	1 369 185,33		99,54
			- wynagrodzenia i składki od nich naliczane	1 222 510	1 222 510		1 217 341,98	1 217 341,98		99,58
			- wydatki związane z realizacją statutowych zadań	152 945	152 945		151 843,35	151 843,35		99,28
			Świadczenia na rzecz osób fizycznych	41 553	41 553		40 327,79	40 327,79		97,05
80140			<b>Centra kształcenia ustawicznego i praktycznego oraz ośrodki dokształcania zawodowego</b>	<b>15 029 709</b>	<b>14 512 950</b>	<b>516 759</b>	<b>14 887 099,82</b>	<b>14 448 406,06</b>	<b>438 693,76</b>	<b>99,05</b>
			Wydatki jednostki budżetowej, z tego:	14 478 872	14 478 872		14 414 470,05	14 414 470,05		99,56
			- wynagrodzenia i składki od nich naliczane	11 976 537	11 976 537		11 932 726,88	11 932 726,88		99,63

1	2	3	4	5	6	7	8	9	10	11
			- wydatki związane z realizacją statutowych zadań	2 502 335	2 502 335		2 481 743,17	2 481 743,17		99,18
			Świadczenia na rzecz osób fizycznych	34 078	34 078		33 936,01	33 936,01		99,58
	6050		Wydatki inwestycyjne jednostek budżetowych	414 619	414 619	414 619	372 453,76	372 453,76	372 453,76	89,83
			<b>WRPO - Wielkopolski Regionalny Program Operacyjny, z tego:</b>	<b>102 140</b>	<b>0</b>	<b>102 140</b>	<b>66 240,00</b>	<b>0,00</b>	<b>66 240,00</b>	<b>64,85</b>
			<i>Priorytet VII Pomoc Techniczna, Działanie 7.1</i>							
			<i>Wsparcie instytucjonalno - kadrowe procesu zarządzania i wdrażania WRPO, Schemat II</i>	<b>102 140</b>	<b>0</b>	<b>102 140</b>	<b>66 240,00</b>	<b>0,00</b>	<b>66 240,00</b>	<b>64,85</b>
			<i>Projekt: Dokumentacja projektowa kompleksowej inwestycji przebudowy na nowoczesne centrum kształcenia budynku WSKZiU Nr 2 w Poznaniu przy ul. Mostowej 6</i>							
	6059		Wydatki inwestycyjne jednostek budżetowych	102 140	102 140	102 140	66 240,00	66 240,00	66 240,00	64,85
	<b>80141</b>		<b>Zakłady kształcenia nauczycieli</b>	<b>3 862 837</b>	<b>3 862 837</b>	<b>0</b>	<b>3 854 488,80</b>	<b>3 854 488,80</b>	<b>0,00</b>	<b>99,78</b>
			Wydatki jednostek budżetowych, z tego:	3 640 686	3 640 686		3 632 672,50	3 632 672,50		99,78
			- wynagrodzenia i składki od nich naliczane	3 261 370	3 261 370		3 255 451,87	3 255 451,87		99,82
			- wydatki związane z realizacją statutowych zadań	379 316	379 316		377 220,63	377 220,63		99,45
			Świadczenia na rzecz osób fizycznych	222 151	222 151		221 816,30	221 816,30		99,85
	<b>80146</b>		<b>Dokształcanie i doskonalenie nauczycieli</b>	<b>9 342 814</b>	<b>9 342 814</b>	<b>0</b>	<b>9 299 061,20</b>	<b>9 299 061,20</b>	<b>0,00</b>	<b>99,53</b>
			Wydatki jednostek budżetowych, z tego:	9 314 863	9 314 863		9 271 123,31	9 271 123,31		99,53
			- wynagrodzenia i składki od nich naliczane	7 328 601	7 328 601		7 305 852,65	7 305 852,65		99,69
			- wydatki związane z realizacją statutowych zadań	1 986 262	1 986 262		1 965 270,66	1 965 270,66		98,94
			Świadczenia na rzecz osób fizycznych	27 951	27 951		27 937,89	27 937,89		99,95
	<b>80147</b>		<b>Biblioteki pedagogiczne</b>	<b>11 328 086</b>	<b>11 126 921</b>	<b>201 165</b>	<b>11 296 575,59</b>	<b>11 096 410,59</b>	<b>200 165,00</b>	<b>99,72</b>
			Wydatki jednostek budżetowych, z tego:	11 089 712	11 089 712		11 059 218,44	11 059 218,44		99,73
			- wynagrodzenia i składki od nich naliczane	8 960 436	8 960 436		8 938 920,66	8 938 920,66		99,76
			- wydatki związane z realizacją statutowych zadań	2 129 276	2 129 276		2 120 297,78	2 120 297,78		99,58
			Świadczenia na rzecz osób fizycznych	37 209	37 209		37 192,15	37 192,15		99,95
	6050		Wydatki inwestycyjne jednostek budżetowych	174 165	174 165	174 165	174 165,00	174 165,00	174 165,00	100,00
	6060		Wydatki na zakupy inwestycyjne jednostek budżetowych	27 000	27 000	27 000	26 000,00	26 000,00	26 000,00	96,30
	<b>80195</b>		<b>Pozostała działalność</b>	<b>2 556 175</b>	<b>2 556 175</b>	<b>0</b>	<b>2 449 809,19</b>	<b>2 449 809,19</b>	<b>0,00</b>	<b>95,84</b>
			Wydatki jednostek budżetowych, z tego:	882 903	882 903		864 688,97	864 688,97		97,94
			- wynagrodzenia i składki od nich naliczane	131 023	131 023		126 969,47	126 969,47		96,91
			- wydatki związane z realizacją statutowych zadań	751 880	751 880		737 719,50	737 719,50		98,12
			Świadczenia na rzecz osób fizycznych	21 000	21 000		21 000,00	21 000,00		100,00

1	2	3	4	5	6	7	8	9	10	11
2360			Dotacje celowe z budżetu jednostki samorządu terytorialnego, udzielone w trybie art. 221 ustawy, na finansowanie lub dofinansowanie zadań zleconych do realizacji organizacjom prowadzącym działalność pożytku publicznego	70 000	70 000		67 229,23	67 229,23		96,04
			<b>PO KL - Program Operacyjny Kapitał Ludzki, z tego:</b>	<b>1 582 272</b>	<b>1 582 272</b>	<b>0</b>	<b>1 496 890,99</b>	<b>1 496 890,99</b>	<b>0,00</b>	<b>94,60</b>
			<b>Priorytet III Wysoka jakość systemu oświaty, z tego projekty:</b>	<b>1 582 272</b>	<b>1 582 272</b>	<b>0</b>	<b>1 496 890,99</b>	<b>1 496 890,99</b>	<b>0,00</b>	<b>94,60</b>
			<b>Zmodernizowany system doskonalenia nauczycieli i wspomaganie szkół oraz przedszkoli w powiecie kaliskim</b>	<b>701 644</b>	<b>701 644</b>	<b>0</b>	<b>673 879,56</b>	<b>673 879,56</b>	<b>0,00</b>	<b>96,04</b>
			- wynagrodzenia i składki od nich naliczane	420 454	420 454		397 532,43	397 532,43		94,55
			- pozostałe wydatki bieżące	281 190	281 190		276 347,13	276 347,13		98,28
			<b>Zmodernizowany system doskonalenia nauczycieli i wspomaganie szkół w Powiecie Kępińskim</b>	<b>476 259</b>	<b>476 259</b>	<b>0</b>	<b>460 929,43</b>	<b>460 929,43</b>	<b>0,00</b>	<b>96,78</b>
			- wynagrodzenia i składki od nich naliczane	171 131	171 131		159 763,23	159 763,23		93,36
			- pozostałe wydatki bieżące	305 128	305 128		301 166,20	301 166,20		98,70
			<b>Kompetencje zawodowe nauczycielek i nauczycieli jako element budowania organizacji uczącej się i lokalnej strategii oświatowej w powiecie ostrzeszowskim, z tego:</b>	<b>216 900</b>	<b>216 900</b>	<b>0</b>	<b>176 487,37</b>	<b>176 487,37</b>	<b>0,00</b>	<b>81,37</b>
			<b>Kompetencje zawodowe nauczycielek i nauczycieli jako element budowania organizacji uczącej się i lokalnej strategii oświatowej w powiecie ostrzeszowskim (ODN w Kaliszu)</b>	<b>195 600</b>	<b>195 600</b>	<b>0</b>	<b>158 515,51</b>	<b>158 515,51</b>	<b>0,00</b>	<b>81,04</b>
			- wynagrodzenia i składki od nich naliczane	170 201	170 201		136 866,32	136 866,32		80,41
			- pozostałe wydatki bieżące	25 399	25 399		21 649,19	21 649,19		85,24
			<b>Kompetencje zawodowe nauczycielek i nauczycieli jako element budowania organizacji uczącej się i lokalnej strategii oświatowej w powiecie ostrzeszowskim (PBP im. A. Parczewskiego w Kaliszu)</b>	<b>21 300</b>	<b>21 300</b>	<b>0</b>	<b>17 971,86</b>	<b>17 971,86</b>	<b>0,00</b>	<b>84,37</b>
			- wynagrodzenia i składki od nich naliczane	16 540	16 540		14 583,93	14 583,93		88,17
			- pozostałe wydatki bieżące	4 760	4 760		3 387,93	3 387,93		71,18
			<b>Wdrożenie systemu doskonalenia nauczycieli i wspomaganie szkół oraz przedszkoli w powiecie piłskim</b>	<b>181 000</b>	<b>181 000</b>	<b>0</b>	<b>179 125,63</b>	<b>179 125,63</b>	<b>0,00</b>	<b>98,96</b>
			- wynagrodzenia i składki od nich naliczane	61 347	61 347		59 855,88	59 855,88		97,57
			- pozostałe wydatki bieżące	119 653	119 653		119 269,75	119 269,75		99,68

1	2	3	4	5	6	7	8	9	10	11
				6 469	6 469	0	6 469,00	6 469,00	0,00	100,00
	E.		<b>Wdrożenie systemu doskonalenia nauczycieli i wspomaganie szkół oraz przedszkoli w powiecie piłskim (zwrot)</b>							
			- pozostałe wydatki bieżące	6 469	6 469		6 469,00	6 469,00		100,00
803			<b>Szkolnictwo wyższe</b>	13 042 282	524 819	12 517 463	13 025 328,15	524 819,00	12 500 509,15	99,87
	80309		<b>Pomoc materialna dla studentów i doktorantów</b>	486 000	486 000	0	486 000,00	486 000,00	0,00	100,00
			Świadczenia na rzecz osób fizycznych	486 000	486 000		486 000,00	486 000,00		100,00
	80395		<b>Pozostała działalność</b>	12 556 282	38 819	12 517 463	12 539 328,15	38 819,00	12 500 509,15	99,86
			Świadczenia na rzecz osób fizycznych	36 000	36 000		36 000,00	36 000,00		100,00
			<b>WRPO - Wielkopolski Regionalny Program Operacyjny, z tego:</b>	12 520 282	2 819	12 517 463	12 503 328,15	2 819,00	12 500 509,15	99,86
			<b>Priorytet V Infrastruktura dla kapitału ludzkiego, Działanie 5.1 Infrastruktura szkolnictwa wyższego</b>	12 520 282	2 819	12 517 463	12 503 328,15	2 819,00	12 500 509,15	99,86
			- pozostałe wydatki bieżące	2 819	2 819		2 819,00	2 819,00		100,00
		6209	Dotacje celowe w ramach programów finansowanych z udziałem środków europejskich oraz środków, o których mowa w art. 5 ust. 1 pkt 3 oraz ust. 3 pkt 5 i 6 ustawy, lub płatności w ramach budżetu środków europejskich	12 517 463		12 517 463	12 500 509,15		12 500 509,15	99,86
851			<b>Ochrona zdrowia</b>	64 966 161	14 004 357	50 961 804	59 266 072,71	13 073 691,71	46 192 381,00	91,23
	85111		<b>Szpitala ogólne</b>	30 844 261	227 774	30 616 487	29 645 835,10	227 773,17	29 418 061,93	96,11
		2560	Dotacja podmiotowa z budżetu dla samodzielnego publicznego zakładu opieki zdrowotnej utworzonego przez jednostkę samorządu terytorialnego	227 774	227 774		227 773,17	227 773,17		100,00
		6220	Dotacje celowe z budżetu na finansowanie lub dofinansowanie kosztów realizacji inwestycji i zakupów inwestycyjnych innych jednostek sektora finansów publicznych	26 687 635		26 687 635	26 687 635,00		26 687 635,00	100,00
			<b>WRPO, Priorytet V Infrastruktura dla kapitału ludzkiego, Działanie 5.3 Poprawa warunków funkcjonowania systemu ochrony zdrowia w województwie</b>	3 928 852	0	3 928 852	2 730 426,93	0,00	2 730 426,93	69,50
		6209	Dotacje celowe w ramach programów finansowanych z udziałem środków europejskich oraz środków, o których mowa w art. 5 ust. 1 pkt 3 oraz ust. 3 pkt 5 i 6 ustawy, lub płatności w ramach budżetu środków europejskich	3 928 852		3 928 852	2 730 426,93		2 730 426,93	69,50
85112			<b>Szpitala kliniczne</b>	14 000	0	14 000	14 000,00	0,00	14 000,00	100,00

1	2	3	4	5	6	7	8	9	10	11
		6220	Dotacje celowe z budżetu na finansowanie lub dofinansowanie kosztów realizacji inwestycji i zakupów inwestycyjnych innych jednostek sektora finansów publicznych	14 000		14 000	14 000,00		14 000,00	100,00
<b>85117</b>			<b>Zakłady opiekuńczo-lecznicze i pielęgnacyjno-opiekuńcze</b>	<b>1 248 649</b>	<b>40 822</b>	<b>1 207 827</b>	<b>1 248 649,00</b>	<b>40 822,00</b>	<b>1 207 827,00</b>	<b>100,00</b>
	2560		Dotacja podmiotowa z budżetu dla samodzielnego publicznego zakładu opieki zdrowotnej utworzonego przez jednostkę samorządu terytorialnego	40 822	40 822		40 822,00	40 822,00		100,00
	6220		Dotacje celowe z budżetu na finansowanie lub dofinansowanie kosztów realizacji inwestycji i zakupów inwestycyjnych innych jednostek sektora finansów publicznych	1 207 827		1 207 827	1 207 827,00		1 207 827,00	100,00
<b>85120</b>			<b>Lecznictwo psychiatryczne</b>	<b>3 888 647</b>	<b>0</b>	<b>3 888 647</b>	<b>3 887 443,27</b>	<b>0,00</b>	<b>3 887 443,27</b>	<b>99,97</b>
	6220		Dotacje celowe z budżetu na finansowanie lub dofinansowanie kosztów realizacji inwestycji i zakupów inwestycyjnych innych jednostek sektora finansów publicznych	2 259 881		2 259 881	2 259 547,89		2 259 547,89	99,99
	6230		Dotacje celowe z budżetu na finansowanie lub dofinansowanie kosztów realizacji inwestycji i zakupów inwestycyjnych jednostek niezaliczanych do sektora finansów publicznych	569 218		569 218	569 218,00		569 218,00	100,00
	6660		Zwroty dotacji oraz płatności, w tym wykorzystanych niezgodnie z przeznaczeniem lub wykorzystanych z naruszeniem procedur, o których mowa w art. 184 ustawy, pobranych nienależnie lub w nadmiernej wysokości, dotyczące wydatków majątkowych	24		24	23,85		23,85	99,38
			<b>WRPO, Priorytet V Infrastruktura dla kapitału ludzkiego, Działanie 5.3 Poprawa warunków funkcjonowania systemu ochrony zdrowia w województwie</b>	<b>1 059 524</b>	<b>0</b>	<b>1 059 524</b>	<b>1 058 653,53</b>	<b>0,00</b>	<b>1 058 653,53</b>	<b>99,92</b>
	6209		Dotacje celowe w ramach programów finansowanych z udziałem środków europejskich oraz środków, o których mowa w art. 5 ust. 1 pkt 3 oraz ust. 3 pkt 5 i 6 ustawy, lub płatności w ramach budżetu środków europejskich	1 059 524		1 059 524	1 058 653,53		1 058 653,53	99,92
<b>85121</b>			<b>Lecznictwo ambulatoryjne</b>	<b>625 426</b>	<b>0</b>	<b>625 426</b>	<b>625 425,36</b>	<b>0,00</b>	<b>625 425,36</b>	<b>100,00</b>
	6010		Wydatki na zakup i objęcie akcji, wniesienie wkładów do spółek prawa handlowego oraz na uzupełnienie funduszy statutowych banków państwowych i innych instytucji finansowych	480 000		480 000	480 000,00		480 000,00	100,00



1	2	3	4	5	6	7	8	9	10	11
			Dotacje celowe z budżetu na finansowanie lub dofinansowanie kosztów realizacji inwestycji i zakupów inwestycyjnych innych jednostek sektora finansów publicznych	145 426		145 426	145 425,36		145 425,36	
	<b>85141</b>		<b>Ratownictwo medyczne</b>	<b>2 741 013</b>	<b>0</b>	<b>2 741 013</b>	<b>2 739 012,99</b>	<b>0,00</b>	<b>2 739 012,99</b>	<b>99,93</b>
		6010	Wydatki na zakup i objęcie akcji, wniesienie wkładów do spółek prawa handlowego oraz na uzupełnienie funduszy statutowych banków państwowych i innych instytucji finansowych	549 000		549 000	549 000,00		549 000,00	100,00
		6220	Dotacje celowe z budżetu na finansowanie lub dofinansowanie kosztów realizacji inwestycji i zakupów inwestycyjnych innych jednostek sektora finansów publicznych	2 192 013		2 192 013	2 190 012,99		2 190 012,99	99,91
	<b>85147</b>		<b>Centra zdrowia publicznego</b>	<b>20 000</b>	<b>20 000</b>	<b>0</b>	<b>20 000,00</b>	<b>20 000,00</b>	<b>0,00</b>	<b>100,00</b>
		2560	Dotacja podmiotowa z budżetu dla samodzielnego publicznego zakładu opieki zdrowotnej utworzonego przez jednostkę samorządu terytorialnego	20 000	20 000		20 000,00	20 000,00		100,00
	<b>85148</b>		<b>Medycyna pracy</b>	<b>5 099 722</b>	<b>4 509 722</b>	<b>590 000</b>	<b>5 099 722,00</b>	<b>4 509 722,00</b>	<b>590 000,00</b>	<b>100,00</b>
		2560	Dotacja podmiotowa z budżetu dla samodzielnego publicznego zakładu opieki zdrowotnej utworzonego przez jednostkę samorządu terytorialnego	4 509 722	4 509 722		4 509 722,00	4 509 722,00		100,00
		6220	Dotacje celowe z budżetu na finansowanie lub dofinansowanie kosztów realizacji inwestycji i zakupów inwestycyjnych innych jednostek sektora finansów publicznych	590 000		590 000	590 000,00		590 000,00	100,00
	<b>85149</b>		<b>Programy polityki zdrowotnej</b>	<b>2 025 370</b>	<b>1 995 370</b>	<b>30 000</b>	<b>1 999 925,13</b>	<b>1 969 925,13</b>	<b>30 000,00</b>	<b>98,74</b>
			Wydatki jednostek budżetowych, z tego:	17 744	17 744		17 539,13	17 539,13		98,85
			- wydatki związane z realizacją statutowych zadań	17 744	17 744		17 539,13	17 539,13		98,85
		2560	Dotacja podmiotowa z budżetu dla samodzielnego publicznego zakładu opieki zdrowotnej utworzonego przez jednostkę samorządu terytorialnego	1 408 126	1 408 126		1 382 886,00	1 382 886,00		98,21
		2360	Dotacje celowe z budżetu jednostki samorządu terytorialnego, udzielone w trybie art. 221 ustawy, na finansowanie lub dofinansowanie zadań zleconych do realizacji organizacjom prowadzącym działalność pożytku publicznego	90 000	90 000		90 000,00	90 000,00		100,00
		2830	Dotacja celowa z budżetu na finansowanie lub dofinansowanie zadań zleconych do realizacji pozostałym jednostkom niezaliczanym do sektora finansów publicznych	479 500	479 500		479 500,00	479 500,00		100,00

1	2	3	4	5	6	7	8	9	10	11
		6220	Dotacje celowe z budżetu na finansowanie lub dofinansowanie kosztów realizacji inwestycji i zakupów inwestycyjnych innych jednostek sektora finansów publicznych	30 000		30 000	30 000,00		30 000,00	
	<b>85152</b>		<b>Zapobieganie i zwalczanie AIDS</b>	<b>43 300</b>	<b>43 300</b>	<b>0</b>	<b>43 158,17</b>	<b>43 158,17</b>	<b>0,00</b>	<b>99,67</b>
			Wydatki jednostki budżetowej, z tego:	13 300	13 300		13 158,17	13 158,17		98,93
			- wydatki związane z realizacją statutowych zadań	13 300	13 300		13 158,17	13 158,17		98,93
		2360	Dotacje celowe z budżetu jednostki samorządu terytorialnego, udzielone w trybie art. 221 ustawy, na finansowanie lub dofinansowanie zadań zleconych do realizacji organizacjom prowadzącym działalność pożytku publicznego	30 000	30 000		30 000,00	30 000,00		100,00
	<b>85153</b>		<b>Zwalczanie narkomanii</b>	<b>560 000</b>	<b>560 000</b>	<b>0</b>	<b>496 239,32</b>	<b>496 239,32</b>	<b>0,00</b>	<b>88,61</b>
			Wydatki jednostki budżetowej, z tego:	260 000	260 000		223 829,32	223 829,32		86,09
			- wynagrodzenia i składki od nich naliczane	30 000	30 000		6 975,00	6 975,00		23,25
			- wydatki związane z realizacją statutowych zadań	230 000	230 000		216 854,32	216 854,32		94,28
		2360	Dotacje celowe z budżetu jednostki samorządu terytorialnego, udzielone w trybie art. 221 ustawy, na finansowanie lub dofinansowanie zadań zleconych do realizacji organizacjom prowadzącym działalność pożytku publicznego	300 000	300 000		272 410,00	272 410,00		90,80
	<b>85154</b>		<b>Przeciwdziałanie alkoholizmowi</b>	<b>16 995 174</b>	<b>5 954 640</b>	<b>11 040 534</b>	<b>12 747 147,02</b>	<b>5 171 086,57</b>	<b>7 576 060,45</b>	<b>75,00</b>
			Wydatki jednostki budżetowej, z tego:	1 394 195	1 394 195		916 488,99	916 488,99		65,74
			- wynagrodzenia i składki od nich naliczane	30 000	30 000		29 975,00	29 975,00		99,92
			- wydatki związane z realizacją statutowych zadań	1 364 195	1 364 195		886 513,99	886 513,99		64,98
		2310	Dotacje celowe przekazane gminie na zadania bieżące realizowane na podstawie porozumień (umów) między jednostkami samorządu terytorialnego	90 000	90 000		90 000,00	90 000,00		100,00
		2320	Dotacje celowe przekazane dla powiatu na zadania bieżące realizowane na podstawie porozumień (umów) między jednostkami samorządu terytorialnego	146 076	146 076		145 039,69	145 039,69		99,29
		2360	Dotacje celowe z budżetu jednostki samorządu terytorialnego, udzielone w trybie art. 221 ustawy, na finansowanie lub dofinansowanie zadań zleconych do realizacji organizacjom prowadzącym działalność pożytku publicznego	2 200 000	2 200 000		2 174 614,46	2 174 614,46		98,85

1	2	3	4	5	6	7	8	9	10	11
		2560	Dotacja podmiotowa z budżetu dla samodzielnego publicznego zakładu opieki zdrowotnej utworzonego przez jednostkę samorządu terytorialnego	1 283 526	1 283 526		1 140 904,74	1 140 904,74		88,89
		2710	Dotacja celowa na pomoc finansową udzielaną między jednostkami samorządu terytorialnego na dofinansowanie własnych zadań bieżących	15 366	15 366		15 366,00	15 366,00		100,00
		2820	Dotacja celowa z budżetu na finansowanie lub dofinansowanie zadań zleconych do realizacji stowarzyszeniom	205 477	205 477		205 477,00	205 477,00		100,00
		2830	Dotacja celowa z budżetu na finansowanie lub dofinansowanie zadań zleconych do realizacji pozostałym jednostkom niezaliczanym do sektora finansów publicznych	520 000	520 000		383 195,69	383 195,69		73,69
		3000	Wpłaty jednostek na państwowy fundusz celowy	100 000	100 000		100 000,00	100 000,00		100,00
		6050	Wydatki inwestycyjne jednostek budżetowych	150 000	150 000	150 000	46 980,00	46 980,00	46 980,00	31,32
		6220	Dotacje celowe z budżetu na finansowanie lub dofinansowanie kosztów realizacji inwestycji i zakupów inwestycyjnych innych jednostek sektora finansów publicznych	8 975 226	8 975 226	8 975 226	6 688 706,31	6 688 706,31	6 688 706,31	74,52
		6230	Dotacje celowe z budżetu na finansowanie lub dofinansowanie kosztów realizacji inwestycji i zakupów inwestycyjnych jednostek niezaliczanych do sektora finansów publicznych	880 000	880 000	880 000	840 374,14	840 374,14	840 374,14	95,50
		6610	Dotacje celowe przekazane gminie na inwestycje i zakupy inwestycyjne realizowane na podstawie porozumień (umów) między jednostkami samorządu terytorialnego	1 035 308	1 035 308	1 035 308	0,00	0,00	0,00	0,00
<b>85156</b>			<b>Składki na ubezpieczenie zdrowotne oraz świadczenia dla osób nieobjętych obowiązkiem ubezpieczenia zdrowotnego</b>	<b>60 000</b>	<b>60 000</b>	<b>0</b>	<b>23 533,20</b>	<b>23 533,20</b>	<b>0,00</b>	<b>39,22</b>
			Wydatki jednostek budżetowych, z tego:	60 000	60 000		23 533,20	23 533,20		39,22
			- wydatki związane z realizacją statutowych zadań	60 000	60 000		23 533,20	23 533,20		39,22
<b>85195</b>			<b>Pozostała działalność</b>	<b>800 599</b>	<b>592 729</b>	<b>207 870</b>	<b>675 982,15</b>	<b>571 432,15</b>	<b>104 550,00</b>	<b>84,43</b>
			Wydatki jednostki budżetowej, z tego:	592 729	592 729		571 432,15	571 432,15		96,41
			- wynagrodzenia i składki od nich naliczane	22 081	22 081		22 080,12	22 080,12		100,00
			- wydatki związane z realizacją statutowych zadań	570 648	570 648		549 352,03	549 352,03		96,27
			<b>WRPO, Priorytet II Infrastruktura komunikacyjna, z tego:</b>	<b>207 870</b>	<b>0</b>	<b>207 870</b>	<b>104 550,00</b>	<b>0,00</b>	<b>104 550,00</b>	<b>50,30</b>
			<b>Działanie 2.9 Informatyzacja sektora publicznego, z tego projekty:</b>	<b>207 870</b>	<b>0</b>	<b>207 870</b>	<b>104 550,00</b>	<b>0,00</b>	<b>104 550,00</b>	<b>50,30</b>

1	2	3	4	5	6	7	8	9	10	11
	A.		108 240	0	108 240	61 500,00	0,00	61 500,00	56,82	
	6059	Wydatki inwestycyjne jednostek budżetowych	108 240		108 240	61 500,00		61 500,00	56,82	
	B.		99 630	0	99 630	43 050,00	0,00	43 050,00	43,21	
	6059	Wydatki inwestycyjne jednostek budżetowych	99 630		99 630	43 050,00		43 050,00	43,21	
852			11 753 250	11 670 450	82 800	11 421 727,76	11 340 679,66	81 048,10	97,18	
85202		Pomoc społeczna	1 751 628	1 713 628	38 000	1 642 920,60	1 606 656,80	36 263,80	93,79	
		Wydatki jednostki budżetowej, z tego:	1 705 628	1 705 628		1 599 660,84	1 599 660,84		93,79	
		- wynagrodzenia i składki od nich naliczane	799 684	799 684		761 515,18	761 515,18		95,23	
		- wydatki związane z realizacją statutowych zadań	905 944	905 944		838 145,66	838 145,66		92,52	
		Świadczenia na rzecz osób fizycznych	8 000	8 000		6 995,96	6 995,96		87,45	
6060		Wydatki na zakupy inwestycyjne jednostek budżetowych	38 000		38 000	36 263,80		36 263,80	95,43	
85205		Zadania w zakresie przeciwdziałania przemocy w rodzinie	15 000	15 000	0	15 000,00	15 000,00	0,00	100,00	
		Wydatki jednostki budżetowej, z tego:	15 000	15 000		15 000,00	15 000,00		100,00	
		- wynagrodzenia i składki od nich naliczane	2 600	2 600		2 600,00	2 600,00		100,00	
		- wydatki związane z realizacją statutowych zadań	12 400	12 400		12 400,00	12 400,00		100,00	
85212		Świadczenia rodzinne, świadczenie z funduszu alimentacyjnego oraz składki na ubezpieczenia emerytalne i rentowe z ubezpieczenia społecznego	2 787 000	2 787 000	0	2 781 757,77	2 781 757,77	0,00	99,81	
		Wydatki jednostki budżetowej, z tego:	2 783 401	2 783 401		2 778 158,77	2 778 158,77		99,81	
		- wynagrodzenia i składki od nich naliczane	1 778 008	1 778 008		1 778 008,00	1 778 008,00		100,00	
		- wydatki związane z realizacją statutowych zadań	1 005 393	1 005 393		1 000 150,77	1 000 150,77		99,48	
		Świadczenia na rzecz osób fizycznych	3 599	3 599		3 599,00	3 599,00		100,00	
85217		Regionalne ośrodki polityki społecznej	4 303 680	4 258 880	44 800	4 091 710,46	4 046 926,16	44 784,30	95,07	
		Wydatki jednostki budżetowej, z tego:	3 877 911	3 877 911		3 705 293,67	3 705 293,67		95,55	
		- wynagrodzenia i składki od nich naliczane	2 308 961	2 308 961		2 191 711,92	2 191 711,92		94,92	
		- wydatki związane z realizacją statutowych zadań	1 568 950	1 568 950		1 513 581,75	1 513 581,75		96,47	
		Świadczenia na rzecz osób fizycznych	31 600	31 600		30 008,50	30 008,50		94,96	
6060		Wydatki na zakupy inwestycyjne jednostek budżetowych	44 800		44 800	44 784,30		44 784,30	99,96	

1	2	3	4	5	6	7	8	9	10	11
			<b>Program Współpracy Międzyregionalnej INTERREG IV C, Projekt CASA - Consortium for Assistive Solutions Adoption - Konsorcjum na rzecz Przyjęcia Rozwiązań Pomocowych - zarządzanie i rozwój zasobów w zakresie zdrowia i pomocy społecznej dotyczących osób starszych w obliczu zmian demograficznych i starzejącego się społeczeństwa</b>	<b>349 369</b>	<b>349 369</b>	<b>0</b>	<b>311 623,99</b>	<b>311 623,99</b>	<b>0,00</b>	<b>89,20</b>
			- wynagrodzenia i składki od nich naliczane	123 312	123 312		112 394,30	112 394,30		91,15
			- pozostałe wydatki bieżące	226 057	226 057		199 229,69	199 229,69		88,13
<b>85226</b>			<b>Ośrodki adopcyjno - opiekuńcze</b>	<b>2 205 942</b>	<b>2 205 942</b>	<b>0</b>	<b>2 205 941,84</b>	<b>2 205 941,84</b>	<b>0,00</b>	<b>100,00</b>
			Wydatki jednostki budżetowej, z tego:	1 603 249	1 603 249		1 603 248,84	1 603 248,84		100,00
			- wynagrodzenia i składki od nich naliczane	1 067 304	1 067 304		1 067 304,00	1 067 304,00		100,00
			- wydatki związane z realizacją statutowych zadań	535 945	535 945		535 944,84	535 944,84		100,00
			Świadczenia na rzecz osób fizycznych	2 693	2 693		2 693,00	2 693,00		100,00
		2820	Dotacja celowa z budżetu na finansowanie lub dofinansowanie zadań zleconych do realizacji stowarzyszeniom	600 000	600 000		600 000,00	600 000,00		100,00
<b>85295</b>			<b>Pozostała działalność</b>	<b>690 000</b>	<b>690 000</b>	<b>0</b>	<b>684 397,09</b>	<b>684 397,09</b>	<b>0,00</b>	<b>99,19</b>
		2360	Dotacje celowe z budżetu jednostki samorządu terytorialnego, udzielone w trybie art. 221 ustawy, na finansowanie lub dofinansowanie zadań zleconych do realizacji organizacjom prowadzącym działalność pożytku publicznego	690 000	690 000		684 397,09	684 397,09		99,19
<b>853</b>			<b>Pozostałe zadania w zakresie polityki społecznej</b>	<b>94 253 500</b>	<b>93 608 744</b>	<b>644 756</b>	<b>86 541 085,58</b>	<b>86 015 269,76</b>	<b>525 815,82</b>	<b>91,82</b>
<b>85311</b>			<b>Rehabilitacja zawodowa i społeczna osób niepełnosprawnych</b>	<b>195 814</b>	<b>165 814</b>	<b>30 000</b>	<b>195 813,64</b>	<b>165 813,64</b>	<b>30 000,00</b>	<b>100,00</b>
			Wydatki jednostki budżetowej, z tego:	100	100	0	100,00	100,00	0,00	100,00
			- wydatki związane z realizacją statutowych zadań	100	100		100,00	100,00		100,00
		2710	Dotacja celowa na pomoc finansową udzielaną między jednostkami samorządu terytorialnego na dofinansowanie własnych zadań bieżących	113 080	113 080		113 079,64	113 079,64		100,00
		2820	Dotacja celowa z budżetu na finansowanie lub dofinansowanie zadań zleconych do realizacji stowarzyszeniom	52 634	52 634		52 634,00	52 634,00		100,00
		6300	Dotacja celowa na pomoc finansową udzielaną między jednostkami samorządu terytorialnego na dofinansowanie własnych zadań inwestycyjnych i zakupów inwestycyjnych	30 000	30 000	30 000	30 000,00	30 000,00	30 000,00	100,00

1	2	3	4	5	6	7	8	9	10	11
85325	<b>Fundusz Gwarantowanych Świadczeń Pracowniczych</b>			<b>1 856 000</b>	<b>1 856 000</b>	<b>0</b>	<b>1 612 633,74</b>	<b>1 612 633,74</b>	<b>0,00</b>	<b>86,89</b>
	Wydatki jednostki budżetowej, z tego:			1 835 000	1 835 000		1 595 251,42	1 595 251,42		86,93
	- wynagrodzenia i składki od nich naliczane			1 297 000	1 297 000		1 287 049,97	1 287 049,97		99,23
	- wydatki związane z realizacją statutowych zadań			538 000	538 000		308 201,45	308 201,45		57,29
	Świadczenia na rzecz osób fizycznych			21 000	21 000		17 382,32	17 382,32		82,77
85332	<b>Wojewódzkie urzędy pracy</b>			<b>26 236 498</b>	<b>26 236 498</b>	<b>0</b>	<b>25 053 380,23</b>	<b>25 053 380,23</b>	<b>0,00</b>	<b>95,49</b>
	Wydatki jednostki budżetowej, z tego:			10 646 169	10 646 169		10 421 700,81	10 421 700,81		97,89
	- wynagrodzenia i składki od nich naliczane			7 982 244	7 982 244		7 894 894,63	7 894 894,63		98,91
	- wydatki związane z realizacją statutowych zadań			2 663 925	2 663 925		2 526 806,18	2 526 806,18		94,85
	Świadczenia na rzecz osób fizycznych			21 650	21 650		21 054,05	21 054,05		97,25
	<b>PO KL - Program Operacyjny Kapitał Ludzki, z tego:</b>			<b>15 568 679</b>	<b>15 568 679</b>	<b>0</b>	<b>14 610 625,37</b>	<b>14 610 625,37</b>	<b>0,00</b>	<b>93,85</b>
	<b>Priorytet X Pomoc Techniczna, z tego projekty:</b>			<b>15 568 679</b>	<b>15 568 679</b>	<b>0</b>	<b>14 610 625,37</b>	<b>14 610 625,37</b>	<b>0,00</b>	<b>93,85</b>
	<b>Roczny Plan Działania Pomocy Technicznej PO KL na rok 2014</b>			<b>13 912 735</b>	<b>13 912 735</b>	<b>0</b>	<b>13 201 108,89</b>	<b>13 201 108,89</b>	<b>0,00</b>	<b>94,89</b>
	- wynagrodzenia i składki od nich naliczane			10 624 406	10 624 406		10 184 731,52	10 184 731,52		95,86
	- pozostałe wydatki bieżące			3 288 529	3 288 529		3 015 850,27	3 015 850,27		91,76
	- świadczenia na rzecz osób fizycznych			1 800	1 800		527,10	527,10		29,28
	<b>Roczny Plan Działania Pomocy Technicznej PO KL (zwroty)</b>			<b>135 618</b>	<b>135 618</b>	<b>0</b>	<b>117 154,81</b>	<b>117 154,81</b>	<b>0,00</b>	<b>86,39</b>
	- pozostałe wydatki bieżące			135 618	135 618		117 154,81	117 154,81		86,39
	<b>Roczny Plan Działania Pomocy Technicznej PO KL na 2014 rok - Regionalne Ośrodki EFS</b>			<b>1 513 533</b>	<b>1 513 533</b>	<b>0</b>	<b>1 285 572,83</b>	<b>1 285 572,83</b>	<b>0,00</b>	<b>84,94</b>
2008	Dotacje celowe w ramach programów finansowanych z udziałem środków europejskich oraz środków, o których mowa w art. 5 ust. 1 pkt 3 oraz ust. 3 pkt 5 i 6 ustawy, lub płatności w ramach budżetu środków europejskich			1 286 503	1 286 503		1 092 736,91	1 092 736,91		84,94
2009	Dotacje celowe w ramach programów finansowanych z udziałem środków europejskich oraz środków, o których mowa w art. 5 ust. 1 pkt 3 oraz ust. 3 pkt 5 i 6 ustawy, lub płatności w ramach budżetu środków europejskich			227 030	227 030		192 835,92	192 835,92		84,94
	<b>Roczny Plan Działania Pomocy Technicznej PO KL - Regionalne Ośrodki EFS (zwroty)</b>			<b>6 793</b>	<b>6 793</b>	<b>0</b>	<b>6 788,84</b>	<b>6 788,84</b>	<b>0,00</b>	<b>99,94</b>
	- pozostałe wydatki bieżące			6 793	6 793		6 788,84	6 788,84		99,94
85395	<b>Pozostała działalność</b>			<b>65 965 188</b>	<b>65 350 432</b>	<b>6 14 756</b>	<b>59 679 257,97</b>	<b>59 183 442,15</b>	<b>495 815,82</b>	<b>90,47</b>

1	2	3	4	5	6	7	8	9	10	11
		2830	Dotacja celowa z budżetu na finansowanie lub dofinansowanie zadań zleconych do realizacji pozostałym jednostkom niezaliczanym do sektora finansów publicznych	60 000	60 000		60 000,00	60 000,00		100,00
		6020	Wydatki na wniesienie wkładów do spółdzielni	4 500		4 500	4 500,00		4 500,00	100,00
			<b>PO KL - Program Operacyjny Kapitał Ludzki, z tego:</b>	<b>65 900 688</b>	<b>65 290 432</b>	<b>610 256</b>	<b>59 614 757,97</b>	<b>59 123 442,15</b>	<b>491 315,82</b>	<b>90,46</b>
			<b>Priorytet I Zatrudnienie i integracja społeczna, z tego:</b>	<b>806 106</b>	<b>806 106</b>	<b>0</b>	<b>756 755,95</b>	<b>756 755,95</b>	<b>0,00</b>	<b>93,88</b>
			<b>Projekt: Innowacyjny model aktywizacji zawodowej uczestników WTZ</b>	<b>156 991</b>	<b>156 991</b>	<b>0</b>	<b>129 415,15</b>	<b>129 415,15</b>	<b>0,00</b>	<b>82,43</b>
			- wynagrodzenia i składki od nich naliczane	113 373	113 373		101 229,22	101 229,22		89,29
			- pozostałe wydatki bieżące	43 618	43 618		28 185,93	28 185,93		64,62
			<b>Zadanie "Wsparcie Regionalnych Ośrodków Polityki Społecznej w zakresie utworzenia Obserwatorium Integracji Społecznej" w ramach Projektu Koordynacja na rzecz aktywnej integracji</b>	<b>522 595</b>	<b>522 595</b>	<b>0</b>	<b>514 195,45</b>	<b>514 195,45</b>	<b>0,00</b>	<b>98,39</b>
			- wynagrodzenia i składki od nich naliczane	239 098	239 098		234 180,31	234 180,31		97,94
			- pozostałe wydatki bieżące	283 497	283 497		280 015,14	280 015,14		98,77
			<b>Pilotaż Regionalnych Platform Współpracy w ramach projektu "Kompleksowe formy reintegracji społeczno-zawodowej w środowisku lokalnym"</b>	<b>126 520</b>	<b>126 520</b>	<b>0</b>	<b>113 145,35</b>	<b>113 145,35</b>	<b>0,00</b>	<b>89,43</b>
			- wynagrodzenia i składki od nich naliczane	57 000	57 000		53 410,15	53 410,15		93,70
			- pozostałe wydatki bieżące	69 520	69 520		59 735,20	59 735,20		85,93
			<b>Priorytet VI Rynek pracy otwarty dla wszystkich, z tego:</b>	<b>6 725 194</b>	<b>6 725 194</b>	<b>0</b>	<b>6 161 366,46</b>	<b>6 161 366,46</b>	<b>0,00</b>	<b>91,62</b>
			- pozostałe wydatki bieżące	624 038	624 038		512 150,81	512 150,81		82,07
			Dotacje celowe w ramach programów finansowanych z udziałem środków europejskich oraz środków, o których mowa w art. 5 ust. 1 pkt 3 oraz ust. 3 pkt 5 i 6 ustawy, lub płatności w ramach budżetu środków europejskich	5 034 493	5 034 493		4 676 454,87	4 676 454,87		92,89
			<b>Projekt: Wielkopolskie Obserwatorium Rynku Pracy II</b>	<b>966 240</b>	<b>966 240</b>	<b>0</b>	<b>873 917,67</b>	<b>873 917,67</b>	<b>0,00</b>	<b>90,45</b>
			- wynagrodzenia i składki od nich naliczane	431 836	431 836		404 843,96	404 843,96		93,75
			- pozostałe wydatki bieżące	534 404	534 404		469 073,71	469 073,71		87,78
			<b>Projekt: Wielkopolskie Obserwatorium Rynku Pracy II (zwroty)</b>	<b>50 892</b>	<b>50 892</b>	<b>0</b>	<b>49 915,85</b>	<b>49 915,85</b>	<b>0,00</b>	<b>98,08</b>
			- pozostałe wydatki bieżące	50 892	50 892		49 915,85	49 915,85		98,08







1	2	3	4	5	6	7	8	9	10	11
				13 058		13 058	0,00		0,00	0,00
			Dotacje celowe w ramach programów finansowanych z udziałem środków europejskich oraz środków, o których mowa w art. 5 ust. 1 pkt 3 oraz ust. 3 pkt 5 i 6 ustawy, lub płatności w ramach budżetu środków europejskich							
	<b>A2.</b>		<b>Projekt: eSzkola Wielkopolska - Cyfrowa Dziecięca Encyklopedia Wielkopolan (zwroty)</b>	<b>1 512</b>	<b>1 512</b>	<b>0</b>	<b>1 510,28</b>	<b>1 510,28</b>	<b>0,00</b>	<b>99,89</b>
			- pozostałe wydatki bieżące	1 512	1 512		1 510,28	1 510,28		99,89
	<b>B.</b>		<b>Projekt: Czas zawodowców - Wielkopolskie kształcenie zawodowe, z tego:</b>	<b>10 289 983</b>	<b>10 289 983</b>	<b>0</b>	<b>9 283 824,56</b>	<b>9 283 824,56</b>	<b>0,00</b>	<b>90,22</b>
	<b>B1.</b>		<b>Projekt: Czas zawodowców - Wielkopolskie kształcenie zawodowe (DE - beneficjent)</b>	<b>8 065 404</b>	<b>8 065 404</b>	<b>0</b>	<b>7 684 029,60</b>	<b>7 684 029,60</b>	<b>0,00</b>	<b>95,27</b>
			- wynagrodzenia i składki od nich naliczane	526 145	526 145		402 921,05	402 921,05		76,58
			- pozostałe wydatki bieżące	710 195	710 195		519 210,26	519 210,26		73,11
	2007		Dotacje celowe w ramach programów finansowanych z udziałem środków europejskich oraz środków, o których mowa w art. 5 ust. 1 pkt 3 oraz ust. 3 pkt 5 i 6 ustawy, lub płatności w ramach budżetu środków europejskich	6 585 561	6 585 561		6 585 561,32	6 585 561,32		100,00
	2009		Dotacje celowe w ramach programów finansowanych z udziałem środków europejskich oraz środków, o których mowa w art. 5 ust. 1 pkt 3 oraz ust. 3 pkt 5 i 6 ustawy, lub płatności w ramach budżetu środków europejskich	243 503	243 503		176 336,97	176 336,97		72,42
	<b>B2.</b>		<b>Projekt: Czas zawodowców - Wielkopolskie kształcenie zawodowe (CDN Piła - Jednostka realizująca Zadanie 1)</b>	<b>2 196 109</b>	<b>2 196 109</b>	<b>0</b>	<b>1 571 325,40</b>	<b>1 571 325,40</b>	<b>0,00</b>	<b>71,55</b>
			- wynagrodzenia i składki od nich naliczane	786 067	786 067		627 454,26	627 454,26		79,82
			- pozostałe wydatki bieżące	1 410 042	1 410 042		943 871,14	943 871,14		66,94
	<b>B3.</b>		<b>Projekt: Czas zawodowców - Wielkopolskie kształcenie zawodowe (CDN Piła - Jednostka realizująca Zadanie 1) (zwroty)</b>	<b>28 183</b>	<b>28 183</b>	<b>0</b>	<b>28 182,90</b>	<b>28 182,90</b>	<b>0,00</b>	<b>100,00</b>
			- pozostałe wydatki bieżące	28 183	28 183		28 182,90	28 182,90		100,00
	<b>B4.</b>		<b>Projekt: Czas zawodowców - Wielkopolskie kształcenie zawodowe (DE - beneficjent) (zwroty)</b>	<b>287</b>	<b>287</b>	<b>0</b>	<b>286,66</b>	<b>286,66</b>	<b>0,00</b>	<b>99,88</b>
			- pozostałe wydatki bieżące	287	287		286,66	286,66		99,88
	<b>C1.</b>		<b>Projekt: eSzkola-Moja Wielkopolska</b>	<b>7 680 777</b>	<b>7 680 777</b>	<b>0</b>	<b>6 732 776,62</b>	<b>6 732 776,62</b>	<b>0,00</b>	<b>87,66</b>
			- wynagrodzenia i składki od nich naliczane	362 120	362 120		229 738,08	229 738,08		63,44
			- pozostałe wydatki bieżące	387 766	387 766		201 785,64	201 785,64		52,04

1	2	3	4	5	6	7	8	9	10	11
		2007	Dotacje celowe w ramach programów finansowanych z udziałem środków europejskich oraz środków, o których mowa w art. 5 ust. 1 pkt 3 oraz ust. 3 pkt 5 i 6 ustawy, lub płatności w ramach budżetu środków europejskich	5 882 205	5 882 205		5 347 012,21	5 347 012,21		90,90
		2009	Dotacje celowe w ramach programów finansowanych z udziałem środków europejskich oraz środków, o których mowa w art. 5 ust. 1 pkt 3 oraz ust. 3 pkt 5 i 6 ustawy, lub płatności w ramach budżetu środków europejskich	1 048 686	1 048 686		954 240,69	954 240,69		90,99
		<b>C2.</b>	<b>Projekt: eSzkoła-Moja Wielkopolska (zwroty)</b>	<b>7 840</b>	<b>3 894</b>	<b>3 946</b>	<b>7 840,05</b>	<b>3 893,74</b>	<b>3 946,31</b>	<b>100,00</b>
			- pozostałe wydatki bieżące	3 894	3 894		3 893,74	3 893,74		99,99
		6667	Zwroty dotacji oraz płatności, w tym wykorzystanych niezgodnie z przeznaczeniem lub wykorzystanych z naruszeniem procedur, o których mowa w art. 184 ustawy, pobranych nienależnie lub w nadmiernej wysokości, dotyczące wydatków majątkowych	3 946	3 946	3 946	3 946,31		3 946,31	100,01
		<b>D.</b>	<b>Projekt: Wielkopolski program stypendialny dla uczniów szczególnie uzdolnionych</b>	<b>1 543 690</b>	<b>1 543 690</b>	<b>0</b>	<b>1 543 626,47</b>	<b>1 543 626,47</b>	<b>0,00</b>	<b>100,00</b>
			- pozostałe wydatki bieżące	7 690	7 690		7 626,47	7 626,47		99,17
			- świadczenia na rzecz osób fizycznych	1 536 000	1 536 000		1 536 000,00	1 536 000,00		100,00
		<b>E.</b>	<b>Projekt: KATO Kaliska Akademia Trenerów Osiaty</b>	<b>267 961</b>	<b>267 961</b>	<b>0</b>	<b>265 723,84</b>	<b>265 723,84</b>	<b>0,00</b>	<b>99,17</b>
			- wynagrodzenia i składki od nich naliczane	69 570	69 570		69 072,93	69 072,93		99,29
			- pozostałe wydatki bieżące	198 391	198 391		196 650,91	196 650,91		99,12
		<b>F.</b>	<b>Projekt: PI: Przedsiębiorczość drogą do nauki kreatywności i pracy zespołowej</b>	<b>339 688</b>	<b>339 688</b>	<b>0</b>	<b>274 223,76</b>	<b>274 223,76</b>	<b>0,00</b>	<b>80,73</b>
			- wynagrodzenia i składki od nich naliczane	45 870	45 870		39 601,84	39 601,84		86,33
			- pozostałe wydatki bieżące	258 852	258 852		205 029,22	205 029,22		79,21
		2007	Dotacje celowe w ramach programów finansowanych z udziałem środków europejskich oraz środków, o których mowa w art. 5 ust. 1 pkt 3 oraz ust. 3 pkt 5 i 6 ustawy, lub płatności w ramach budżetu środków europejskich	29 721	29 721		25 153,79	25 153,79		84,63
		2009	Dotacje celowe w ramach programów finansowanych z udziałem środków europejskich oraz środków, o których mowa w art. 5 ust. 1 pkt 3 oraz ust. 3 pkt 5 i 6 ustawy, lub płatności w ramach budżetu środków europejskich	5 245	5 245		4 438,91	4 438,91		84,63

1	2	3	4	5	6	7	8	9	10	11
				10 660	10 660	0	10 659,80	10 659,80	0,00	100,00
	<b>F1.</b>	<b>Projekt: P1: Przedsiębiorczość drogą do nauki kreatywności i pracy zespołowej (zwroty)</b>								
		- pozostałe wydatki bieżące	10 660	10 660			10 659,80	10 659,80		100,00
	<b>G.</b>	<b>Projekt: Akademia Równych Szans</b>	<b>250 811</b>	<b>242 643</b>	<b>8 168</b>	<b>8 168</b>	<b>200 173,61</b>	<b>192 095,61</b>	<b>8 078,00</b>	<b>79,81</b>
		- wynagrodzenia i składki od nich naliczane	176 990	176 990			150 910,00	150 910,00		85,26
		- pozostałe wydatki bieżące	65 653	65 653			41 185,61	41 185,61		62,73
	6067	Wydatki na zakupy inwestycyjne jednostek budżetowych	6 942	6 942		6 942	6 866,30	6 866,30		98,91
	6069	Wydatki na zakupy inwestycyjne jednostek budżetowych	1 226	1 226		1 226	1 211,70	1 211,70		98,83
	<b>H.</b>	<b>Projekt: Zagrajmy o sukces (zwroty)</b>	<b>141</b>	<b>141</b>	<b>0</b>	<b>0</b>	<b>141,53</b>	<b>141,53</b>	<b>0,00</b>	<b>100,38</b>
		- pozostałe wydatki bieżące	141	141			141,53	141,53		100,38
	<b>I.</b>	<b>Projekt: Zajęcia pozalekcyjne - kluczem do sukcesu wielkopolskiego gimnazjalisty (zwroty)</b>	<b>598</b>	<b>598</b>	<b>0</b>	<b>0</b>	<b>597,23</b>	<b>597,23</b>	<b>0,00</b>	<b>99,87</b>
		- pozostałe wydatki bieżące	598	598			597,23	597,23		99,87
<b>854</b>		<b>Edukacyjna opieka wychowawcza</b>	<b>7 035 228</b>	<b>7 006 323</b>	<b>28 905</b>	<b>28 905</b>	<b>6 880 664,00</b>	<b>6 880 664,00</b>	<b>0,00</b>	<b>97,80</b>
	<b>85410</b>	<b>Internaty i bursy szkolne</b>	<b>1 981 983</b>	<b>1 981 983</b>	<b>0</b>	<b>0</b>	<b>1 962 303,63</b>	<b>1 962 303,63</b>	<b>0,00</b>	<b>99,01</b>
		Wydatki jednostek budżetowych, z tego:	1 935 177	1 935 177			1 916 155,87	1 916 155,87		99,02
		- wynagrodzenia i składki od nich naliczane	1 371 376	1 371 376			1 354 095,62	1 354 095,62		98,74
		- wydatki związane z realizacją statutowych zadań	563 801	563 801			562 060,25	562 060,25		99,69
		Świadczenia na rzecz osób fizycznych	46 806	46 806			46 147,76	46 147,76		98,59
	<b>85415</b>	<b>Pomoc materialna dla uczniów</b>	<b>601 300</b>	<b>601 300</b>	<b>0</b>	<b>0</b>	<b>589 589,00</b>	<b>589 589,00</b>	<b>0,00</b>	<b>98,05</b>
		Świadczenia na rzecz osób fizycznych	601 300	601 300			589 589,00	589 589,00		98,05
	<b>85420</b>	<b>Młodzieżowe ośrodki wychowawcze</b>	<b>4 254 125</b>	<b>4 225 220</b>	<b>28 905</b>	<b>28 905</b>	<b>4 190 615,63</b>	<b>4 190 615,63</b>	<b>0,00</b>	<b>98,51</b>
		Wydatki jednostki budżetowej, z tego:	4 085 206	4 085 206			4 053 089,71	4 053 089,71		99,21
		- wynagrodzenia i składki od nich naliczane	3 067 903	3 067 903			3 037 985,69	3 037 985,69		99,02
		- wydatki związane z realizacją statutowych zadań	1 017 303	1 017 303			1 015 104,02	1 015 104,02		99,78
		Świadczenia na rzecz osób fizycznych	140 014	140 014			137 525,92	137 525,92		98,22
	6050	Wydatki inwestycyjne jednostek budżetowych	28 905	28 905		28 905	0,00	0,00		0,00
	<b>85446</b>	<b>Dokształcanie i doskonalenie nauczycieli</b>	<b>8 000</b>	<b>8 000</b>	<b>0</b>	<b>0</b>	<b>5 237,15</b>	<b>5 237,15</b>	<b>0,00</b>	<b>65,46</b>
		Wydatki jednostki budżetowej, z tego:	8 000	8 000			5 237,15	5 237,15		65,46
		- wydatki związane z realizacją statutowych zadań	8 000	8 000			5 237,15	5 237,15		65,46
	<b>85495</b>	<b>Pozostała działalność</b>	<b>189 820</b>	<b>189 820</b>	<b>0</b>	<b>0</b>	<b>132 918,59</b>	<b>132 918,59</b>	<b>0,00</b>	<b>70,02</b>
		<b>PO KL, Priorytet III Wysoka jakość systemu oświaty, Projekt: Kompleksowy system doskonalenia nauczycieli i wspomagania szkół w powiecie konińskim</b>	<b>189 820</b>	<b>189 820</b>	<b>0</b>	<b>0</b>	<b>132 918,59</b>	<b>132 918,59</b>	<b>0,00</b>	<b>70,02</b>
		- wynagrodzenia i składki od nich naliczane	74 100	74 100			70 447,43	70 447,43		95,07
		- pozostałe wydatki bieżące	115 720	115 720			62 471,16	62 471,16		53,98

1	2	3	4	5	6	7	8	9	10	11
900				7 237 198	5 439 998	1 797 200	5 424 504,63	4 259 834,09	1 164 670,54	74,95
90002	Gospodarka komunalna i ochrona Gospodarka odpadami			16 000	16 000	0	0,00	0,00	0,00	0,00
	Wydutki jednostki budżetowej, z tego:			16 000	16 000		0,00	0,00		0,00
	- wydatki związane z realizacją statutowych zadań			16 000	16 000		0,00	0,00		0,00
90005	Ochrona powietrza atmosferycznego i klimatu			56 000	56 000	0	48 980,91	48 980,91	0,00	87,47
	Wydutki jednostki budżetowej, z tego:			56 000	56 000		48 980,91	48 980,91		87,47
	- wynagrodzenia i składki od nich naliczane			5 000	5 000		5 000,00	5 000,00		100,00
	- wydatki związane z realizacją statutowych zadań			51 000	51 000		43 980,91	43 980,91		86,24
90006	Ochrona gleby i wód podziemnych			30 585	30 585	0	0,00	0,00	0,00	0,00
	Wydutki jednostki budżetowej, z tego:			30 585	30 585		0,00	0,00		0,00
	- wynagrodzenia i składki od nich naliczane			7 500	7 500		0,00	0,00		0,00
	- wydatki związane z realizacją statutowych zadań			23 085	23 085		0,00	0,00		0,00
90007	Zmniejszenie hałasu i wibracji			86 921	86 921	0	80 405,22	80 405,22	0,00	92,50
	Wydutki jednostki budżetowej, z tego:			86 921	86 921		80 405,22	80 405,22		92,50
	- wydatki związane z realizacją statutowych zadań			86 921	86 921		80 405,22	80 405,22		92,50
90011	Fundusz Ochrony Środowiska i Gospodarki Wodnej			2 456 368	2 438 375	17 993	2 456 318,22	2 438 325,78	17 992,44	100,00
	WRPO, Priorytet VII Pomoc Techniczna, z tego:			2 456 368	2 438 375	17 993	2 456 318,22	2 438 325,78	17 992,44	100,00
I.	Działanie 7.1 Wsparcie instytucjonalno-kadrowe procesu zarządzania i wdrażania WRPO			2 374 674	2 356 681	17 993	2 374 624,86	2 356 632,42	17 992,44	100,00
	Schemat I Wsparcie instytucjonalne i kadrowe			2 374 674	2 356 681	17 993	2 374 624,86	2 356 632,42	17 992,44	100,00
2008	Dotacje celowe w ramach programów finansowanych z udziałem środków europejskich oraz środków, o których mowa w art. 5 ust. 1 pkt 3 oraz ust. 3 pkt 5 i 6 ustawy, lub płatności w ramach budżetu środków europejskich			2 356 681	2 356 681		2 356 632,42	2 356 632,42		100,00
6208	Dotacje celowe w ramach programów finansowanych z udziałem środków europejskich oraz środków, o których mowa w art. 5 ust. 1 pkt 3 oraz ust. 3 pkt 5 i 6 ustawy, lub płatności w ramach budżetu środków europejskich			17 993		17 993	17 992,44		17 992,44	100,00
II.	Działanie 7.2 Informacja i promocja WRPO			81 694	81 694	0	81 693,36	81 693,36	0,00	100,00
2008	Dotacje celowe w ramach programów finansowanych z udziałem środków europejskich oraz środków, o których mowa w art. 5 ust. 1 pkt 3 oraz ust. 3 pkt 5 i 6 ustawy, lub płatności w ramach budżetu środków europejskich			81 694	81 694		81 693,36	81 693,36		100,00

1	2	3	4	5	6	7	8	9	10	11
90019	Wpływy i wydatki związane z gromadzeniem środków z opłat i kar za korzystanie ze środków	2 292 818	2 292 818	2 292 818	0	1 246 783,10	1 246 783,10	1 246 783,10	0,00	54,38
	Wydatki jednostki budżetowej, z tego:	2 292 818	2 292 818	2 292 818		1 246 783,10	1 246 783,10	1 246 783,10		54,38
	- wynagrodzenia i składki od nich naliczane	2 163 518	2 163 518	2 163 518		1 185 094,10	1 185 094,10	1 185 094,10		54,78
	- wydatki związane z realizacją statutowych zadań	129 300	129 300	129 300		61 689,00	61 689,00	61 689,00		47,71
90020	Wpływy i wydatki związane z gromadzeniem środków z opłat produktowych	48 357	48 357	48 357	0	24 446,02	24 446,02	24 446,02	0,00	50,55
	Wydatki jednostki budżetowej, z tego:	48 357	48 357	48 357		24 446,02	24 446,02	24 446,02		50,87
	- wynagrodzenia i składki od nich naliczane	48 057	48 057	48 057		0,00	0,00	0,00		0,00
	- wydatki związane z realizacją statutowych zadań	300	300	300		107 730,00	107 730,00	107 730,00		100,00
90024	Wpływy i wydatki związane z wprowadzeniem do obrotu baterii i akumulatorów	107 730	107 730	107 730	0	107 730,00	107 730,00	107 730,00	0,00	100,00
	Wydatki jednostki budżetowej, z tego:	107 730	107 730	107 730		107 730,00	107 730,00	107 730,00		100,00
	- wydatki związane z realizacją statutowych zadań	107 730	107 730	107 730		107 730,00	107 730,00	107 730,00		100,00
90095	Pozostała działalność	2 142 419	363 212	1 779 207	1 779 207	1 459 841,16	313 163,06	1 146 678,10		68,14
	Wydatki jednostki budżetowej, z tego:	313 212	313 212	313 212		263 163,06	263 163,06	263 163,06		84,02
	- wydatki związane z realizacją statutowych zadań	313 212	313 212	313 212		263 163,06	263 163,06	263 163,06		84,02
	Świadczenia na rzecz osób fizycznych	50 000	50 000	50 000		50 000,00	50 000,00	50 000,00		100,00
6060	Wydatki na zakupy inwestycyjne jednostek budżetowych	1 058 950	1 058 950	1 058 950	1 058 950	1 058 950,00	1 058 950,00	1 058 950,00		100,00
	WRPO, Priorytet VII Pomoc Techniczna, Działanie 7.1 Wsparcie instytucjonalno-kadrowe procesu zarządzania i wdrażania WRPO, Schemat II Inwestycje strategiczne	720 257	0	720 257	720 257	87 728,10	87 728,10	87 728,10		12,18
6208	Dotacje celowe w ramach programów finansowanych z udziałem środków europejskich oraz środków, o których mowa w art. 5 ust. 1 pkt 3 oraz ust. 3 pkt 5 i 6 ustawy, lub płatności w ramach budżetu środków europejskich	720 257	720 257	720 257	720 257	87 728,10	87 728,10	87 728,10		12,18
921	Kultura i ochrona dziedzictwa narodowego	97 371 874	94 030 271	3 341 603	3 341 603	96 407 824,48	93 801 311,73	2 606 512,75		99,01
92105	Pozostałe zadania w zakresie kultury	3 762 500	2 987 500	775 000	775 000	3 033 500,11	2 894 522,86	138 977,25		80,62
2360	Dotacje celowe z budżetu jednostki samorządu terytorialnego, udzielone w trybie art. 221 ustawy, na finansowanie lub dofinansowanie zadań zleconych do realizacji organizacjom prowadzącym działalność pożytku publicznego	2 950 000	2 950 000	2 950 000	2 950 000	2 894 522,86	2 894 522,86	2 894 522,86		98,12

1	2	3	4	5	6	7	8	9	10	11
			<b>WRPO, Priorytet VII Pomoc Techniczna, Działanie 7.1 Wsparcie instytucjonalno-kadrowe procesu zarządzania i wdrażania WRPO, Schemat II Inwestycje strategiczne</b>	<b>812 500</b>	<b>37 500</b>	<b>775 000</b>	<b>138 977,25</b>	<b>0,00</b>	<b>138 977,25</b>	<b>17,10</b>
	2008		Dotacje celowe w ramach programów finansowanych z udziałem środków europejskich oraz środków, o których mowa w art. 5 ust. 1 pkt 3 oraz ust. 3 pkt 5 i 6 ustawy, lub płatności w ramach budżetu środków europejskich	37 500	37 500		0,00	0,00		0,00
	6208		Dotacje celowe w ramach programów finansowanych z udziałem środków europejskich oraz środków, o których mowa w art. 5 ust. 1 pkt 3 oraz ust. 3 pkt 5 i 6 ustawy, lub płatności w ramach budżetu środków europejskich	775 000		775 000	138 977,25		138 977,25	17,93
	<b>92106</b>		<b>Teatry</b>	<b>40 382 170</b>	<b>40 382 170</b>	<b>0</b>	<b>40 382 170,00</b>	<b>40 382 170,00</b>	<b>0,00</b>	<b>100,00</b>
	2480		Dotacja podmiotowa z budżetu dla samorządowej instytucji kultury	40 282 170	40 282 170		40 282 170,00	40 282 170,00		100,00
			<b>Mechanizm Finansowy EOG 2009-2014, Program Promowanie różnorodności kulturowej i artystycznej w ramach europejskiego dziedzictwa kulturowego, Projekt Znaki czasu - Pokonać Granice, Działania Artystyczno-Edukacyjne w Polsce, Norwegii i Islandii</b>	<b>100 000</b>	<b>100 000</b>	<b>0</b>	<b>100 000,00</b>	<b>100 000,00</b>	<b>0,00</b>	<b>100,00</b>
	2486		Dotacja podmiotowa z budżetu dla samorządowej instytucji kultury	100 000	100 000		100 000,00	100 000,00		100,00
	<b>92108</b>		<b>Filharmonie, orkiestry, chóry i kapele</b>	<b>12 240 000</b>	<b>12 240 000</b>	<b>0</b>	<b>12 240 000,00</b>	<b>12 240 000,00</b>	<b>0,00</b>	<b>100,00</b>
	2480		Dotacja podmiotowa z budżetu dla samorządowej instytucji kultury	12 160 000	12 160 000		12 160 000,00	12 160 000,00		100,00
	2710		Dotacja celowa na pomoc finansową udzielaną między jednostkami samorządu terytorialnego na dofinansowanie własnych zadań bieżących	80 000	80 000		80 000,00	80 000,00		100,00
	<b>92113</b>		<b>Centra kultury i sztuki</b>	<b>8 455 930</b>	<b>7 440 180</b>	<b>1 015 750</b>	<b>8 423 465,32</b>	<b>7 440 180,00</b>	<b>983 285,32</b>	<b>99,62</b>
	2480		Dotacja podmiotowa z budżetu dla samorządowej instytucji kultury	7 440 180	7 440 180		7 440 180,00	7 440 180,00		100,00
	6220		Dotacje celowe z budżetu na finansowanie lub dofinansowanie kosztów realizacji inwestycji i zakupów inwestycyjnych innych jednostek sektora finansów publicznych	898 000		898 000	893 645,32		893 645,32	99,52

1	2	3	4	5	6	7	8	9	10	11
			<b>WRPO, Priorytet VII Pomoc Techniczna, Działanie 7.1 Wsparcie instytucjonalno-kadrowe procesu zarządzania i wdrażania WRPO, Schemat II Inwestycje strategiczne</b>	<b>117 750</b>	<b>0</b>	<b>117 750</b>	<b>89 640,00</b>	<b>0,00</b>	<b>89 640,00</b>	<b>76,13</b>
	6208		Dotacje celowe w ramach programów finansowanych z udziałem środków europejskich oraz środków, o których mowa w art. 5 ust. 1 pkt 3 oraz ust. 3 pkt 5 i 6 ustawy, lub płatności w ramach budżetu środków europejskich	24 750		24 750	0,00		0,00	0,00
	6229		Dotacje celowe z budżetu na finansowanie lub dofinansowanie kosztów realizacji inwestycji i zakupów inwestycyjnych innych jednostek sektora finansów publicznych	93 000		93 000	89 640,00		89 640,00	96,39
	<b>92114</b>		<b>Pozostałe instytucje kultury</b>	<b>65 000</b>	<b>65 000</b>	<b>0</b>	<b>65 000,00</b>	<b>65 000,00</b>	<b>0,00</b>	<b>100,00</b>
	2480		Dotacja podmiotowa z budżetu dla samorządowej instytucji kultury	65 000	65 000		65 000,00	65 000,00		100,00
	<b>92116</b>		<b>Biblioteki</b>	<b>5 138 200</b>	<b>5 138 200</b>	<b>0</b>	<b>5 138 200,00</b>	<b>5 138 200,00</b>	<b>0,00</b>	<b>100,00</b>
	2480		Dotacja podmiotowa z budżetu dla samorządowej instytucji kultury	5 138 200	5 138 200		5 138 200,00	5 138 200,00		100,00
	<b>92118</b>		<b>Muzea</b>	<b>25 678 456</b>	<b>24 127 603</b>	<b>1 550 853</b>	<b>25 603 183,58</b>	<b>24 118 933,40</b>	<b>1 484 250,18</b>	<b>99,71</b>
	2480		Dotacja podmiotowa z budżetu dla samorządowej instytucji kultury	24 127 603	24 127 603		24 118 933,40	24 118 933,40		99,96
	6220		Dotacje celowe z budżetu na finansowanie lub dofinansowanie kosztów realizacji inwestycji i zakupów inwestycyjnych innych jednostek sektora finansów publicznych	332 380		332 380	265 969,93		265 969,93	80,02
	6620		Dotacje celowe przekazane dla powiatu na inwestycje i zakupy inwestycyjne realizowane na podstawie porozumień (umów) między jednostkami samorządu terytorialnego	1 020 838		1 020 838	1 020 838,00		1 020 838,00	100,00
			<b>WRPO, Priorytet VI Turystyka i środowisko kulturowe, Działanie 6.2 Rozwój kultury i zachowanie dziedzictwa kulturowego</b>	<b>197 635</b>	<b>0</b>	<b>197 635</b>	<b>197 442,25</b>	<b>0,00</b>	<b>197 442,25</b>	<b>99,90</b>
	6229		Dotacje celowe z budżetu na finansowanie lub dofinansowanie kosztów realizacji inwestycji i zakupów inwestycyjnych innych jednostek sektora finansów publicznych	197 635		197 635	197 442,25		197 442,25	99,90
	<b>92120</b>		<b>Ochrona zabytków i opieka nad zabytkami</b>	<b>807 667</b>	<b>807 667</b>	<b>0</b>	<b>720 629,14</b>	<b>720 629,14</b>	<b>0,00</b>	<b>89,22</b>
			Wydatki jednostki budżetowej, z tego:	667	667		666,00	666,00		99,85
			- wydatki związane z realizacją statutowych zadań	667	667		666,00	666,00		99,85



1	2	3	4	5	6	7	8	9	10	11
		2720	Dotacje celowe z budżetu na finansowanie lub dofinansowanie prac remontowych i konserwatorskich obiektów zabytkowych przekazane jednostkom niezaliczanym do sektora finansów publicznych	743 500	743 500		656 463,14	656 463,14		88,29
		2730	Dotacje celowe z budżetu na finansowanie lub dofinansowanie prac remontowych i konserwatorskich obiektów zabytkowych, przekazane jednostkom zaliczanym do sektora finansów publicznych	63 500	63 500		63 500,00	63 500,00		100,00
	<b>92195</b>		<b>Pozostała działalność</b>	<b>841 951</b>	<b>841 951</b>	<b>0</b>	<b>801 676,33</b>	<b>801 676,33</b>	<b>0,00</b>	<b>95,22</b>
			Wydatki jednostki budżetowej, z tego:	612 251	612 251		571 976,33	571 976,33		93,42
			- wynagrodzenia i składki od nich naliczane	52 001	52 001		28 751,90	28 751,90		55,29
			- wydatki związane z realizacją statutowych zadań	560 250	560 250		543 224,43	543 224,43		96,96
			Świadczenia na rzecz osób fizycznych	189 700	189 700		189 700,00	189 700,00		100,00
		2710	Dotacja celowa na pomoc finansową udzielaną między jednostkami samorządu terytorialnego na dofinansowanie własnych zadań bieżących	40 000	40 000		40 000,00	40 000,00		100,00
<b>925</b>			<b>Ogrody botaniczne i zoologiczne oraz naturalne obszary i obiekty chronionej przyrody</b>	<b>3 345 673</b>	<b>3 345 673</b>	<b>0</b>	<b>3 327 900,68</b>	<b>3 327 900,68</b>	<b>0,00</b>	<b>99,47</b>
	<b>92502</b>		<b>Parki krajoobrazowe</b>	<b>3 345 673</b>	<b>3 345 673</b>	<b>0</b>	<b>3 327 900,68</b>	<b>3 327 900,68</b>	<b>0,00</b>	<b>99,47</b>
			Wydatki jednostki budżetowej, z tego:	3 312 673	3 312 673		3 294 901,24	3 294 901,24		99,46
			- wynagrodzenia i składki od nich naliczane	1 372 519	1 372 519		1 372 090,21	1 372 090,21		99,97
			- wydatki związane z realizacją statutowych zadań	1 940 154	1 940 154		1 922 811,03	1 922 811,03		99,11
			Świadczenia na rzecz osób fizycznych	33 000	33 000		32 999,44	32 999,44		100,00
<b>926</b>			<b>Kultura fizyczna</b>	<b>7 431 800</b>	<b>7 244 300</b>	<b>187 500</b>	<b>7 307 703,78</b>	<b>7 120 278,58</b>	<b>187 425,20</b>	<b>98,33</b>
	<b>92605</b>		<b>Zadania w zakresie kultury fizycznej</b>	<b>6 767 200</b>	<b>6 579 700</b>	<b>187 500</b>	<b>6 727 076,65</b>	<b>6 539 651,45</b>	<b>187 425,20</b>	<b>99,41</b>
		2360	Dotacje celowe z budżetu jednostki samorządu terytorialnego, udzielone w trybie art. 221 ustawy, na finansowanie lub dofinansowanie zadań zleconych do realizacji organizacjom prowadzącym działalność pożytku publicznego	6 400 000	6 400 000		6 360 041,64	6 360 041,64		99,38
		2710	Dotacja celowa na pomoc finansową udzielaną między jednostkami samorządu terytorialnego na dofinansowanie własnych zadań bieżących	179 700	179 700		179 609,81	179 609,81		99,95
		6300	Dotacja celowa na pomoc finansową udzielaną między jednostkami samorządu terytorialnego na dofinansowanie własnych zadań inwestycyjnych i zakupów inwestycyjnych	187 500	187 500	187 500	187 425,20	187 425,20		99,96
<b>92695</b>			<b>Pozostała działalność</b>	<b>664 600</b>	<b>664 600</b>	<b>0</b>	<b>580 627,13</b>	<b>580 627,13</b>	<b>0,00</b>	<b>87,36</b>

1	2	3	4	5	6	7	8	9	10	11
			Wydatki jednostki budżetowej, z tego:	277 680	277 680		220 707,13	220 707,13		79,48
			- wydatki związane z realizacją statutowych zadań	277 680	277 680		220 707,13	220 707,13		79,48
			Świadczenia na rzecz osób fizycznych	386 920	386 920		359 920,00	359 920,00		93,02

## PRZYCHODY I ROZCHODY BUDŻETU WOJEWÓDZTWA WIELKOPOLSKIEGO W 2014 ROKU

§	Wyszczególnienie	Plan na 2014 rok po zmianach	Wykonanie za 2014 rok	% (4:3)
1	2	3	4	5
<b>PRZYCHODY OGÓŁEM</b>		<b>167 055 803</b>	<b>167 055 802,64</b>	<b>100,00</b>
931	Przychody ze sprzedaży innych papierów wartościowych	86 500 000	86 500 000,00	100,00
950	Wolne środki, o których mowa w art. 217 ust. 2 pkt 6 ustawy	80 555 803	80 555 802,64	100,00
<b>ROZCHODY OGÓŁEM</b>		<b>25 000 000</b>	<b>25 000 000,00</b>	<b>100,00</b>
982	Wykup innych papierów wartościowych	25 000 000	25 000 000,00	100,00

## DOTACJE UDZIELONE Z BUDŻETU WOJEWÓDZTWA WIELKOPOLSKIEGO W 2014 ROKU

Dział	Rozdział	§	Wyszczególnienie dotowanych podmiotów (nazwa)	Zadania	Plan	Wykonanie za 2014 rok	Wsk. wyk. w % (7/8)
1	2	3	4	5	6	7	8
I+II+III			OGÓŁEM		476 179 786	459 722 636,28	96,54
I.			Jednostki sektora finansów publicznych		172 118 577	167 393 299,24	97,25
1.			dotacje celowe		75 307 693	70 758 947,70	93,96
010			Rolnictwo i łowiectwo		27 563 302	26 513 069,00	96,19
	01042		Wyłączenie z produkcji gruntów rolnych		24 495 320	23 482 822,80	95,87
		6220	Dotacje celowe z budżetu na finansowanie lub dofinansowanie kosztów realizacji inwestycji i zakupów inwestycyjnych innych jednostek sektora finansów publicznych		300 000	293 291,66	97,76
			Wielkopolski Ośrodek Doradztwa Rolniczego w Poznaniu	Renowacja zbiornika wodnego małej retencji w obrębie geodezyjnym Marszew	150 000	143 291,66	95,53
				Budowa drogi dojazdowej do gruntów rolnych w obrębie geodezyjnym Marszew	150 000	150 000,00	100,00
		6300	Dotacja celowa na pomoc finansową udzielaną między jednostkami samorządu terytorialnego na dofinansowanie własnych zadań inwestycyjnych i zakupów inwestycyjnych		24 195 320	23 189 531,14	95,84
			Gmina Budzyń	Pomoc finansowa na budowę dróg dojazdowych do gruntów rolnych	86 000	86 000,00	100,00
			Gmina Chodzież		107 500	107 500,00	100,00
			Gmina Margonin		86 000	86 000,00	100,00
			Gmina Szamocin		129 000	129 000,00	100,00
			Gmina Drawsko		107 500	107 500,00	100,00
			Gmina Czarnków		70 875	70 875,00	100,00
			Gmina Krzyż		107 500	107 500,00	100,00
			Gmina Połajewo		112 500	112 500,00	100,00
			Gmina Kiszewo		86 000	86 000,00	100,00
			Gmina Niechanowo		129 000	129 000,00	100,00
			Gmina Trzemeszno		86 000	86 000,00	100,00
			Gmina Witkowo		86 000	86 000,00	100,00
			Gmina Borek Wilkp.		107 500	107 500,00	100,00
			Gmina Gostyń		101 250	101 250,00	100,00
			Gmina Krobia		112 500	112 500,00	100,00
			Gmina Pępowo		91 875	91 180,31	99,24
			Gmina Pleski		107 500	107 500,00	100,00
			Gmina Pogorzela		129 000	129 000,00	100,00
			Gmina Granowo		103 125	103 125,00	100,00
			Gmina Kamieniec		79 500	79 500,00	100,00
			Gmina Rakoniewice		129 000	129 000,00	100,00

1	2	3	4	5	6	7	8
			Gmina Jaraczewo		129 000	129 000,00	100,00
			Gmina Jarocin		63 750	63 750,00	100,00
			Gmina Kotlin		129 000	129 000,00	100,00
			Gmina Żerków		107 500	107 500,00	100,00
			Gmina Blizanów		129 000	129 000,00	100,00
			Gmina Brzeziny		129 000	129 000,00	100,00
			Gmina Ceków Kolonia		129 000	129 000,00	100,00
			Gmina Godziesze Wielkie		129 000	129 000,00	100,00
			Miasto Kalisz		30 000	30 000,00	100,00
			Gmina Koźminek		129 000	129 000,00	100,00
			Gmina Lisków		129 000	129 000,00	100,00
			Gmina Mycielin		129 000	129 000,00	100,00
			Gmina Opatówek		107 500	107 500,00	100,00
			Gmina Stawiszyn		129 000	129 000,00	100,00
			Gmina Szczytniki		129 000	129 000,00	100,00
			Gmina Żelazków		107 500	107 500,00	100,00
			Gmina Baranów		86 000	86 000,00	100,00
			Gmina Bralin		107 500	107 500,00	100,00
			Gmina Kępno		86 000	86 000,00	100,00
			Gmina Łęka Opatowska		86 000	86 000,00	100,00
			Gmina Perzów		86 000	86 000,00	100,00
			Gmina Rychtal		129 000	90 000,00	69,77
			Gmina Trzcinica		129 000	129 000,00	100,00
			Gmina Babiak		129 000	129 000,00	100,00
			Gmina Chodów		129 000	129 000,00	100,00
			Gmina Dąbie		129 000	129 000,00	100,00
			Gmina Grzegorzew		129 000	129 000,00	100,00
			Gmina Koło		129 000	129 000,00	100,00
			Gmina Kościelec		129 000	129 000,00	100,00
			Gmina Olszówka		107 500	107 500,00	100,00
			Gmina Osiek Mały		129 000	129 000,00	100,00
			Gmina Przedecz		129 000	129 000,00	100,00
			Gmina Golina		129 000	129 000,00	100,00
			Gmina Kleczew		86 000	86 000,00	100,00
			Gmina Kramsk		129 000	129 000,00	100,00
			Gmina Krzymów		129 000	129 000,00	100,00
			Gmina Rychwał		129 000	129 000,00	100,00
			Gmina Rzgów		129 000	129 000,00	100,00
			Gmina Skulsk		129 000	129 000,00	100,00
			Gmina Sorpolno		107 500	107 500,00	100,00
			Gmina Stare Miasto		86 000	86 000,00	100,00
			Gmina Slesin		86 000	86 000,00	100,00
			Gmina Wierzbinek		86 000	86 000,00	100,00
			Gmina Wilczyn		107 500	107 500,00	100,00

1	2	3	4	5	6	7	8
			Gmina Kościan		86 000	86 000,00	100,00
			Gmina Krzywiń		129 000	129 000,00	100,00
			Gmina Krotoszyn		107 500	107 500,00	100,00
			Gmina Koźmin Wlkp.		129 000	129 000,00	100,00
			Gmina Rozdrażew		129 000	129 000,00	100,00
			Gmina Osieczna		107 500	107 500,00	100,00
			Gmina Rydzyna		107 500	107 500,00	100,00
			Gmina Święciechowa		45 000	45 000,00	100,00
			Gmina Wijewo		94 500	94 500,00	100,00
			Gmina Włoszakowice		107 500	107 500,00	100,00
			Gmina Kwilcz		99 375	81 281,25	81,79
			Gmina Chrzypsko Wielkie		129 000	127 625,00	98,93
			Gmina Kuślin		129 000	129 000,00	100,00
			Gmina Lwówek		107 500	107 500,00	100,00
			Gmina Miedzichowo		86 000	86 000,00	100,00
			Gmina Zbąszyń		112 500	112 500,00	100,00
			Gmina Oborniki		86 000	86 000,00	100,00
			Gmina Rogoźno		28 125	28 125,00	100,00
			Gmina Ryczywół		129 000	129 000,00	100,00
			Gmina Nowe Skalmierzyce		86 000	86 000,00	100,00
			Gmina Odolanów		86 000	37 012,50	43,04
			Gmina Ostrow Wlkp.		129 000	129 000,00	100,00
			Gmina Przygodzice		107 500	107 500,00	100,00
			Gmina Raszków		129 000	129 000,00	100,00
			Gmina Sieroszewice		129 000	129 000,00	100,00
			Gmina Sośnie		129 000	129 000,00	100,00
			Gmina Czajków		86 000	86 000,00	100,00
			Gmina Doruchów		129 000	129 000,00	100,00
			Gmina Grabów N. Prosną		129 000	129 000,00	100,00
			Gmina Kobyla Góra		129 000	129 000,00	100,00
			Gmina Kraszewice		129 000	129 000,00	100,00
			Gmina Mikstat		107 500	107 500,00	100,00
			Gmina Ostrzeszów		107 500	107 500,00	100,00
			Gmina Białosiwie		107 500	107 500,00	100,00
			Gmina Łobżenica		129 000	123 354,50	95,62
			Gmina Kaczory		107 500	107 500,00	100,00
			Gmina Miasteczko Krajeńskie		107 500	107 500,00	100,00
			Gmina Ujście		129 000	129 000,00	100,00
			Gmina Wysoka		129 000	129 000,00	100,00
			Gmina Wyrzysk		129 000	129 000,00	100,00
			Gmina Chocz		129 000	129 000,00	100,00
			Gmina Czermin		129 000	129 000,00	100,00
			Gmina Dobrzyca		74 250	74 250,00	100,00
			Gmina Gizałki		129 000	129 000,00	100,00

1	2	3	4	5	6	7	8
			Gmina Gołuchów		129 000	129 000,00	100,00
			Gmina Buk		86 000	86 000,00	100,00
			Gmina Dopiewo		34 500	34 500,00	100,00
			Gmina Kostrzyn		107 500	107 500,00	100,00
			Gmina Kórnik		86 000	67 200,00	78,14
			Gmina Luboń		86 000	85 500,00	99,42
			Gmina Murowana Goślina		22 500	22 500,00	100,00
			Gmina Pobiedziska		41 250	41 250,00	100,00
			Gmina Rokietnica		86 000	86 000,00	100,00
			Gmina Tarnowo Podgórne		33 000	33 000,00	100,00
			Gmina Bojanowo		107 500	106 671,00	99,23
			Gmina Jutrosin		129 000	129 000,00	100,00
			Gmina Pakosław		86 000	0,00	0,00
			Gmina Orchowo		129 000	129 000,00	100,00
			Gmina Ostrowite		129 000	129 000,00	100,00
			Gmina Powidz		86 000	0,00	0,00
			Gmina Słupca		129 000	129 000,00	100,00
			Miasto Słupca		80 625	80 625,00	100,00
			Gmina Strzałkowo		86 000	86 000,00	100,00
			Gmina Zagórów		129 000	129 000,00	100,00
			Gmina Duszniki		107 500	107 500,00	100,00
			Gmina Kaźmierz		107 500	57 187,50	53,20
			Miasto Obrzycko		107 500	107 500,00	100,00
			Gmina Obrzycko		107 500	107 500,00	100,00
			Gmina Pniewy		86 000	0,00	0,00
			Gmina Szamotuły		86 000	86 000,00	100,00
			Gmina Dolsk		86 000	0,00	0,00
			Gmina Książ Wlkp.		129 000	129 000,00	100,00
			Gmina Dominowo		129 000	129 000,00	100,00
			Gmina Krzykosy		129 000	129 000,00	100,00
			Gmina Nowe Miasto Nad Wartą		107 500	107 500,00	100,00
			Gmina Zaniemyśl		107 500	107 500,00	100,00
			Gmina Brudzew		15 000	15 000,00	100,00
			Gmina Dobra		129 000	129 000,00	100,00
			Gmina Kawęczyn		129 000	129 000,00	100,00
			Gmina Malanów		129 000	129 000,00	100,00
			Gmina Przykona		86 000	86 000,00	100,00
			Gmina Turek		129 000	129 000,00	100,00
			Gmina Tuliszków		129 000	129 000,00	100,00
			Gmina Władysławów		129 000	129 000,00	100,00
			Gmina Gołańcz		129 000	129 000,00	100,00
			Gmina Damasławek		107 500	107 500,00	100,00
			Gmina Mieścisko		107 500	107 500,00	100,00
			Gmina Skoki		86 000	86 000,00	100,00

1	2	3	4	5	6	7	8
			Gmina Wapno		107 500	107 500,00	100,00
			Gmina Wągrowiec		129 000	129 000,00	100,00
			Gmina Pizmeń		107 500	107 500,00	100,00
			Gmina Siedlec		107 500	84 000,00	78,14
			Gmina Wolsztyn		107 500	107 500,00	100,00
			Gmina Koločkowo		129 000	129 000,00	100,00
			Gmina Nekla		86 000	86 000,00	100,00
			Gmina Pызdzy		129 000	129 000,00	100,00
			Gmina Września		107 500	107 500,00	100,00
			Gmina Lipka		129 000	129 000,00	100,00
			Gmina Krajenka		129 000	129 000,00	100,00
			Gmina Okonek		107 500	107 500,00	100,00
			Gmina Zakrzewo		107 500	96 906,00	90,15
			Gmina Złotów		60 000	45 375,00	75,63
			Gmina Brzeziny		500 000	500 000,00	100,00
			Gmina Czajków		250 000	250 000,00	100,00
			Gmina Przygodzice		500 000	500 000,00	100,00
			Gmina Skulsk		200 000	200 000,00	100,00
			Gmina Tarnowo Podgórne		200 000	200 000,00	100,00
			Gmina Baranów		85 000	85 000,00	100,00
			Gmina Blizanów		85 000	85 000,00	100,00
			Gmina Bralin		85 000	85 000,00	100,00
			Gmina Brodnica		85 000	85 000,00	100,00
			Gmina Brudzew		85 000	85 000,00	100,00
			Gmina Buk		85 000	85 000,00	100,00
			Gmina Ceków Kolonia		85 000	85 000,00	100,00
			Gmina Chocz		85 000	85 000,00	100,00
			Gmina Chodów		85 000	85 000,00	100,00
			Gmina Czermin		85 000	85 000,00	100,00
			Gmina Dobrzyca		85 000	85 000,00	100,00
			Gmina Dominowo		85 000	85 000,00	100,00
			Gmina Dopiewo		85 000	85 000,00	100,00
			Gmina Gizatki		85 000	85 000,00	100,00
			Gmina Gołuchów		85 000	85 000,00	100,00
			Gmina Grzegorzew		85 000	85 000,00	100,00
			Gmina Jaraczewo		85 000	85 000,00	100,00
			Gmina Jarocin		85 000	85 000,00	100,00
			Gmina Jutrosin		85 000	85 000,00	100,00
			Gmina Kiszkowo		85 000	85 000,00	100,00
			Gmina Koločkowo		85 000	78 175,00	91,97
			Gmina Kostrzyn		85 000	85 000,00	100,00
			Gmina Koźminek		85 000	85 000,00	100,00
			Gmina Kraszewice		85 000	85 000,00	100,00
			Gmina Krotoszyn		85 000	85 000,00	100,00
				Dodatkowa pomoc finansowa na budowę dróg dojazdowych do gruntów rolnych			



1	2	3	4	5	6	7	8
			Gmina Lipka		85 000	85 000,00	100,00
			Gmina Lisków		85 000	85 000,00	100,00
			Gmina Łęka Opatowska		85 000	85 000,00	100,00
			Gmina Miedzichowo		85 000	85 000,00	100,00
			Gmina Murowana Goślina		85 000	85 000,00	100,00
			Gmina Mycielin		85 000	85 000,00	100,00
			Gmina Olszówka		85 000	85 000,00	100,00
			Gmina Perzów		85 000	85 000,00	100,00
			Gmina Polajewo		85 000	85 000,00	100,00
			Gmina Pyzdry		85 000	85 000,00	100,00
			Gmina Rokietnica		85 000	85 000,00	100,00
			Gmina Rychtal		85 000	0,00	0,00
			Gmina Słupca		85 000	85 000,00	100,00
			Gmina Stare Miasto		85 000	85 000,00	100,00
			Gmina Strzałkowo		85 000	85 000,00	100,00
			Gmina Szczytniki		85 000	85 000,00	100,00
			Gmina Trzcinica		85 000	85 000,00	100,00
			Gmina Wierzbinek		85 000	85 000,00	100,00
			Gmina Witkowo		85 000	85 000,00	100,00
			Gmina Września		85 000	85 000,00	100,00
			Gmina Zagórów		85 000	85 000,00	100,00
			Gmina Zakrzewo		85 000	85 000,00	100,00
			Gmina Zaniemyśl		85 000	85 000,00	100,00
			Gmina Szczytniki		76 200	76 200,00	100,00
			Gmina Okonek		120 000	0,00	0,00
			Powiat Kolski	Pomoc finansowa na budowę zbiorników wodnych	7 500	7 500,00	100,00
			Powiat Wągrowiecki	Pomoc finansowa na zakup sprzętu informatycznego i oprogramowania	70 000	69 613,08	99,45
				Budowa i modernizacja dróg dojazdowych do gruntów rolnych, a także budowa zbiorników służących małej retencji realizowanych przez gminy oraz na zakup sprzętu pomiarowego i informatycznego niezbędnego do zakładania i aktualizowania operatów ewidencji gruntów oraz prowadzenia spraw ochrony gruntów rolnych	216 620	0,00	0,00
				<b>Pozostała działalność</b>	<b>3 067 982</b>	<b>3 030 246,20</b>	<b>98,77</b>
				<b>Dotacja celowa na pomoc finansową udzielaną między jednostkami samorządu terytorialnego na dofinansowanie własnych zadań bieżących *</b>	<b>601 597</b>	<b>588 698,61</b>	<b>97,86</b>
		2710		Dotacja celowa na dofinansowanie realizacji niewielkich przedsięwzięć służących poprawie jakości życia i aktywizacji mieszkańców obszarów wiejskich, z tego:	401 597	399 505,60	99,48
				Dla każdego coś miłego	28 000,00	28 000,00	100,00
			Gmina Łobżenica	U nas wszędzie jest blisko - kompleks integracyjny w Witrogoszczy	22 000,00	22 000,00	100,00
			Gmina Rogoźno	"Wszystko jest możliwe. Niemożliwe po prostu wymaga więcej czasu" - Modernizacja terenu przeznaczanego na cele kulturalne przy stawie w miejscowości Parkowo	30 000,00	30 000,00	100,00

1	2	3	4	5	6	7	8
	Gmina Łobżenica			Zmieniamy się dla wszystkich - Kościeryzyn już nie mały tylko wielki zapalem i wolę działania	30 000,00	30 000,00	100,00
	Gmina Siedlec			Promenada Grójecka w cieniu wierzby głowiaszej jako miejsce rekreacji mieszkańców sołectwa i okolic - rewitalizacja	20 833,00	20 832,96	100,00
	Gmina Trzemeszno			Pięknie, zdrowo i sportowo - to zobaczysz odwiedzając Mijanowo	13 057,85	13 057,85	100,00
	Gmina Wronki			Zagospodarowanie terenu wokół świetlicy wiejskiej w Chojnie z wykonaniem tarasu widokowego na rzekę Wartę i przystań rzeczną	10 722,89	10 722,89	100,00
	Gmina Swarzędz			Jak Cię widzą, tak Cię piszą - razem sprzątały i odpoczywamy w Gruszczyźnie	11 783,15	11 783,15	100,00
	Gmina Rogoźno			Zagospodarowanie centrum sportowo - rekreacyjnego przy świetlicy wiejskiej w miejscowości Gościejewo	26 344,16	26 344,16	100,00
	Gmina Czermin			Sukces sportowy jest blisko - bo mamy własne boisko	21 403,28	21 190,24	99,00
	Gmina Śmigiel			Żeby żyło się lepiej... plac zabaw w Wydorowie	7 260,00	7 260,00	100,00
	Gmina Wronki			Poprawa estetyki miejscowości Wierzychocin poprzez zagospodarowanie terenu przy świetlicy wiejskiej i przy mini boisku	2 264,08	2 264,08	100,00
	Gmina Golańcz			Suchą nogą do świetlicy gdy za oknem śnieg - zagospodarowanie przestrzeni publicznej przy świetlicy wiejskiej w Krzyżankach	29 999,00	29 999,00	100,00
	Gmina Borek Wielkopolski			Zagospodarowanie terenu przy świetlicy wiejskiej w Zalesiu i utworzenie miejsca do czynnej integracji mieszkańców	30 000,00	30 000,00	100,00
	Gmina Siedlec			Utworzenie miejsca pamięci i tradycji w świetlicy wiejskiej w Kopanicy	7 200,00	7 199,97	100,00
	Gmina Grabów nad Prosną			Remont świetlicy wiejskiej w miejscowości Grabów - Wójtostwo	29 998,77	29 998,77	100,00
	Gmina Koźminek			Piękno, które leczy - Zrekonstruowany Rynek w Morzu Kwiatowym	18 766,77	18 766,77	100,00
	Gmina Golańcz			Remont placu integracyjnego przy świetlicy wiejskiej w Panigrodzu	28 677,18	26 800,00	93,45
	Gmina Grabów nad Prosną			Remont świetlicy wiejskiej w miejscowości Chlewo	13 285,76	13 285,76	100,00
	Gmina Łobżenica			Serduszko w samym centrum Topoli	20 000,00	20 000,00	100,00
	Pozostała kwota				1,11	0,00	0,00
	Realizacja II edycji Konkursu "Odnowa wsi szansa dla aktywnych sołectw"				200 000	189 193,01	94,60
	Gmina Opatówek			Zakup namiotów dla sołectwa Rajsko	3 000,00	3 000,00	100,00
	Gmina Kawęczyn			Doposażenie miejsca rekreacji i wypoczynku w miejscowości Tokary Pierwsze	3 946,00	3 946,00	100,00
	Gmina Siedlec			Zewnętrzne wyposażenie świetlicy wiejskiej w Chobienicach	4 903,00	4 903,00	100,00

1	2	3	4	5	6	7	8
Gmina Siedlec				Zakup zestawów promujących sołectwo Grójec Mały	4 554,00	4 554,00	100,00
Gmina Kórnik				Zakup niezbędnego wyposażenia do wiaty ogniskowo-festynowej w Mościenicy	2 600,00	2 600,00	100,00
Gmina Wągrowiec				Wyposażenie Sali wielofunkcyjnej w Grylewie	5 000,00	5 000,00	100,00
Gmina Kołaczkowo				Wyposażenie Biblioteki Publicznej w Łęknie - Filia w Wiatrowie	5 000,00	5 000,00	100,00
Gmina Śrem				Wzbogacanie przestrzeni publicznej poprzez zakup namiotów, banerów promujących Sołectwo Bieganowo	3 300,00	3 300,00	100,00
Gmina Pniewy				Święty Benedykt patron Mechlina - pyszne wypieki i piękna kraina	2 984,78	2 984,78	100,00
Gmina Brudzew				Gry stolikowe - zakup wyposażenia do świetlicy w Turowie	2 678,94	2 678,94	100,00
Gmina Trzemeszno				Kultywowanie lokalnych tradycji poprzez zakup strojów dla Orkiestry Dętej	4 840,00	0,00	0,00
Gmina Szczytniki				Aktywne centrum sportowo - rekreacyjne w Mijanowie pewną szansą rozwoju sołectwa	4 329,00	4 297,00	99,26
Gmina Gołańcz				Świetlica wiejska w Sobiesękach Trzecich tu wypoczywamy i tu się spotkamy	3 330,00	3 060,19	91,90
Gmina Kórnik				Zamiast naczyń zmywanie, aktywne wypoczywanie i wsi Czerlin promowanie	3 135,50	3 135,50	100,00
Gmina Słupca				Zakup niezbędnego wyposażenia do świetlicy wiejskiej w Biernatkach	3 046,99	2 828,24	92,82
Gmina Szczytniki				Zakup stołów kuchennych do świetlicy wiejskiej w Gólkowie	2 751,51	2 751,51	100,00
Gmina Lwówek				Świetlica wiejska w Szczytnikach integrowanie przez wspólne gotowanie	3 330,00	3 330,00	100,00
Gmina Międzychód				Tak gotowała moja mama - najlepsze przepisy kulinarne Żębowa	5 000,00	5 000,00	100,00
Gmina Kościelec				Świetlica w kamionnie - miejscem spotkań wszystkich mieszkańców	3 896,60	3 896,60	100,00
Gmina Rawicz				Doposażenie świetlicy wiejskiej w miejscowości Kościelec	2 680,13	2 680,13	100,00
Gmina Śrem				Doposażenie ogródka rekreacyjnego "Sołecki Zakątek" w Kątach	4 000,00	4 000,00	100,00
Gmina Lwówek				Świetlica wiejska w Krowicy Zawodniej miejscem spotkań i odpoczynku mieszkańców	3 330,00	3 060,19	91,90
Gmina Baranów				Dąbrowskie wianki - powrót do tradycji	2 755,11	2 755,11	100,00
Gmina Lipno				Trochę zimy, trochę lata	2 500,00	2 500,00	100,00
Gmina Stęszew				Wyposażenie kuchni w domu ludowym w Baranowie Goniembicach	4 790,47	4 790,47	100,00
				Zagospodarowanie otwartej przestrzeni publicznej miejscowości Skrzyńki	2 500,00	2 500,00	100,00

1	2	3	4	5	6	7	8
			Gmina Kołaczkowo	Świetlica wiejska w Gorazdowie - centrum integracji mieszkańców	3 300,00	3 300,00	100,00
			Gmina Swarzędz	Legalna zadyma w Gruszczynie. Grilluj i baw się przy muzyce zacierowanej w maszynie	2 500,00	2 500,00	100,00
			Gmina Kępno	Zakup stołów do Domu Ludowego w Klinach	3 600,00	3 600,00	100,00
			Gmina Lipno	Mini kuchnia polowa	2 500,00	2 500,00	100,00
			Gmina Czempień	Stonin z sercem Was ugości! - Projekt zakupu promocyjnego namiotu, garnków i tac dla Sołectwa Stonin	2 500,00	2 500,00	100,00
			Gmina Oborniki	Zakup wyposażenia do świetlicy wiejskiej	2 510,00	2 361,79	94,10
			Gmina Stęszew	Doposażenie świetlicy wiejskiej w Dębnie oraz zagospodarowanie otwartej przestrzeni publicznej miejscowości	3 140,00	2 958,63	94,22
				Doposażenie świetlicy wiejskiej w miejscowości Skupia	3 000,00	3 000,00	100,00
			Gmina Kórnik	Zakup namiotu wraz z wyposażeniem dla sołectwa Konarskie	2 600,00	2 581,37	99,28
			Gmina Kępno	Zakup stołów do Domu Strażaka w Domaninie	4 900,00	4 900,00	100,00
			Gmina Kłodawa	Zakup wyposażenia do świetlicy wiejskiej w sołectwie Krzykosy	5 000,00	5 000,00	100,00
			Gmina Swarzędz	Przy stołach w Gortatowie jest impreza, niech przyjdzie i zobaczy, kto nie dowierza	2 500,00	2 500,00	100,00
				A w Łowężynie, przy plenerowym stole i biesiady i taneczne swawole	2 500,00	2 500,00	100,00
			Gmina Kołaczkowo	Świetlica wiejska we Wszemborzu - centrum integracji mieszkańców	3 372,00	3 372,00	100,00
			Gmina Ceków-Kolonia	Zakup elementów wyposażenia dla świetlicy wiejskiej w miejscowości Nowa Plewnia	2 700,00	2 700,00	100,00
			Gmina Lipno	Doposażenie Domu Strażaka w Wilkowicach	2 500,00	2 500,00	100,00
			Gmina Lipka	Rewitalizacja centrum miejscowości Lipka - zagospodarowanie przestrzeni publicznej miejscowości przy ul. Kościuszki poprzez zakup elementów małej architektury	5 000,00	5 000,00	100,00
			Gmina Pызdry	Zakup wyposażenia do świetlicy wiejskiej w Rudzie Komorskiej	4 500,00	4 500,00	100,00
			Gmina Wronki	Aleja lipowa wizytówką Biezdrowa	2 500,00	2 500,00	100,00
			Gmina Łobżenica	Nowe drewniane stołki w Chlebnie; Gmina Łobżenica	5 000,00	5 000,00	100,00
			Gmina Ujście	Wyposażenie świetlicy w Bronisławkach	4 000,00	4 000,00	100,00
			Gmina Kłodawa	Zakup wyposażenia do świetlicy wiejskiej w sołectwie Luboniek	5 000,00	5 000,00	100,00
			Gmina Brudzew	Doposażenie świetlicy wiejskiej w Galewie	4 800,00	0,00	0,00
			Gmina Kwilcz	Świetlicowe rewolucje w Niemierzewie	4 927,00	4 927,00	100,00

1	2	3	4	5	6	7	8
				I ten duży i ten mały, czyli wspólne koleśowanie przed spotkaniem ze Św. Mikołajem - zakup wyposażenia do świetlicy wiejskiej w Nowieczku	3 361,00	3 361,00	100,00
				Nowe wyposażenie to nasze marzenie - zakup nagłośnienia i krzesel do świetlicy wiejskiej w Jasionnie	2 500,00	2 500,00	100,00
				Zagospodarowanie terenów przy placach zabaw w miejscowości Czarnuszka	2 750,00	2 750,00	100,00
				Świetlica wiejska w Kucharach Kościelnych miejscem spotkań mieszkańców	2 500,00	2 500,00	100,00
				Gotujemy i oglądamy, zawsze fajne pomysły mamy - zakup taboretu gazowego i projektora wraz z ekranem do świetlicy w Lubowie	2 500,00	2 471,59	98,86
				Podniesienie standardu spotkań w świetlicy wiejskiej w Krzyżówkach poprzez jej doposażenie	4 827,97	4 827,97	100,00
		<b>6220</b>		<b>Dotacje celowe z budżetu na finansowanie lub dofinansowanie kosztów realizacji inwestycji i zakupów inwestycyjnych innych jednostek sektora finansów publicznych</b>	<b>700 000</b>	<b>696 624,90</b>	<b>99,52</b>
				Modernizacja terenów wystawowych Centrum Edukacyjno Wystawowego w Marszewie	700 000	696 624,90	99,52
		<b>6300</b>		<b>Dotacja celowa na pomoc finansową udzielaną między jednostkami samorządu terytorialnego na dofinansowanie własnych zadań inwestycyjnych i zakupów inwestycyjnych</b>	<b>1 766 385</b>	<b>1 744 922,69</b>	<b>98,78</b>
				<i>IV edycja Konkursu pn. "Pięknieje wielkopolska wieś" - konkurs dla jednostek samorządu terytorialnego (gmin), z tego:</i>	1 766 385	1 744 922,69	98,78
				Pięknieją lwóweckie wsie (Misja Konin). ...dla nas walczyli - my dla nich pracujemy	25 565	25 565,00	100,00
				Pięknieją lwóweckie wsie (Misja Zgierzynka). Wehikuł czasu	21 850	21 850,00	100,00
				Pięknieją lwóweckie wsie (Misja Linie). Tchnij duszka w staruszka - czyli międzypokoleniowa strefa integracji	26 350	26 350,00	100,00
				Zagospodarowanie parku w Przeclawiu	26 686	25 748,77	96,49
				Pięknieją lwóweckie wsie (Misja Zębowo). Spójrzeć na Zębowo z góry - czyli punkt widokowy w wieży św. Floriana	26 235	26 235,00	100,00
				Budowa boiska do siatkówki plażowej we wsi Mościenica	20 167	20 166,79	100,00
				Miejsce rekreacji przy Domu Ludowym w Maniańce Mroczeńskiej	27 214	27 214,00	100,00
				Pięknieją Wieś Osieca Pierwsza	10 001	10 001,05	100,00
				Wielopokoleniowe miejsce aktywnego wypoczynku mieszkańców wsi Nowiny	23 309	23 308,84	100,00

1	2	3	4	5	6	7	8
	Gmina Przemęt			Zagospodarowanie terenu na miejsce spotkań - budowa wiaty grillowej	11 660	11 660,35	100,00
	Gmina Kołaczkowo			Centrum tradycji i nowoczesności w Bieganowie - Świątlica Wjejska miejscem kultywowania tradycji, rekreacji i aktywności mieszkańców	27 980	26 581,76	95,00
	Gmina Kraszewice			Od 2 latka do 100 latka na Rodzinnym Placu Rozrywki - budowa placu zabaw wraz z siłownią zewnętrzną w Jażwinach	29 000	29 000,00	100,00
	Gmina Zbąszyń			Zagospodarowanie centrum wsi Chrośnica w gminie Zbąszyń	30 000	30 000,00	100,00
	Gmina Siedlec			Zagospodarowanie przestrzeni publicznej w miejscowości Chobienice - budowa parkingu etap I	30 000	30 000,00	100,00
	Gmina Skulsk			Innowacyjne metody rekreacji sposobem na rozwój oraz promocję Sołectwa Miniszki	26 578	26 577,75	100,00
	Gmina Przygodzice			Zagospodarowanie terenu na cele sportowo - rekreacyjne w sołectwie Janków Przygodzki (Osiedle Pardalin)	30 000	30 000,00	100,00
	Gmina Kawęczyn			Miejsce rekreacji i wypoczynku w miejscowości Tokary Pierwsze	30 000	30 000,00	100,00
	Gmina Dobrzyca			Zagospodarowanie przestrzeni na cele rekreacyjne - utworzenie miejsca do czynnej integracji mieszkańców	30 000	29 994,30	99,98
	Gmina Skulsk			Plac zabaw miejscem wypoczynku i rekreacji mieszkańców Sołectwa Czartówek	24 452	24 452,46	100,00
	Gmina Kostrzyn			"OD JUNIORA DO SENIORA - LIGA POZYTYWNE NAKRĘCONA" - zagospodarowanie przestrzeni publicznej pod kompleks sportowo-rekreacyjny - etap I	15 156	15 156,34	100,00
	Gmina Kołaczkowo			Strefa wypoczynku i rekreacji w Centrum Wsi Budziłowo	15 033	14 709,12	97,85
	Gmina Wągrowiec			Rekultywacja stawu wraz z zagospodarowaniem terenu we wsi Łaziska	30 000	30 000,00	100,00
	Gmina Rzgów			Pięknie wieś Sławsk	17 945	17 945,54	100,00
	Gmina Skoki			Budowa wiaty rekreacyjnej w Potrzebowie, gm. Skoki	27 847	27 847,35	100,00
	Gmina Czarnków			Krótka Piłka - budowa boiska wielofunkcyjnego w miejscowości Romanowo Górne	30 000	30 000,00	100,00
	Gmina Gołuchów			"W zdrowym ciele zdrowy duch" - zagospodarowanie przestrzeni publicznej w sołectwie Gołuchów poprzez stworzenie ogólnodostępnego miejsca rekreacji fizyczno - ruchowej	30 000	30 000,00	100,00

1	2	3	4	5	6	7	8
				Zagospodarowanie centrum wsi na cele aktywnego wypoczynku i integracji społecznej	30 000	30 000,00	100,00
	Gmina Kępno						
	Gmina Kłodawa			Poprawa estetyki miejscowości Górki drogą do integracji i aktywizacji mieszkańców	30 000	30 000,00	100,00
	Gmina Krzywiń			Multimedialne muzeum gliny w Zglińcu	18 029	18 028,71	100,00
	Gmina Międzychód			Do 600 - lecia Gorzyń się szykuje, więc z wielkim zapatem Turniej Sołectw o Złotą Pyrę przygotowuje	30 000	30 000,00	100,00
	Gmina Rogoźno			Bądźmy aktywni - od juniora do seniora, budowa siłowni zewnętrznej w miejscowości Owczegłowy	28 343	28 343,23	100,00
	Gmina Szczytniki			Zapat do pracy mamy i Świętlicę Wiejską w Radliczycach odnawiamy	21 928	20 365,59	92,87
	Gmina Złotów			Bezpieczna strefa sportu i rekreacji w Świętej	20 687	20 686,58	100,00
	Gmina Szczytniki			Nasze miejsce spotkań - remont Świątlicy Wiejskiej w Główczyźnie i zagospodarowanie terenu przy niej	12 018	12 018,00	100,00
	Gmina Kraszewice			Spotkajmy się na boisku - zagospodarowanie terenu na cele rekreacyjno - sportowe w Kraszewicach sołectwo nr 1	30 000	30 000,00	100,00
	Gmina Kępno			Parczek pod bzami	19 300	19 300,00	100,00
	Gmina Szczytniki			Zagospodarowanie przestrzeni publicznej przy Świątlicy Wiejskiej w Marcjanowie	20 738	20 737,58	100,00
	Gmina Babiak			Zagospodarowanie przestrzeni publicznej w Zakrzewie - etap III	11 840	11 840,00	100,00
	Gmina Czajków			Zagospodarowanie terenu przy budynku poszkolnym na integracyjne centrum sportowo - rekreacyjne w miejscowości Mielcuchy	30 000	30 000,00	100,00
	Gmina Krajenka			Zielona Podróżna	19 157	19 156,52	100,00
	Gmina Kórnik			Budowa przystani rowerowej we wsi Szczytniki	29 982	29 982,04	100,00
	Gmina Ujście			Doposażenie placu zabaw w Mirosławiu	11 800	11 800,00	100,00
	Gmina Opatówek			Rajską alejką spacerową zdrowo i sportowo	30 000	30 000,00	100,00
	Gmina Gizakki			Zagospodarowanie placu przykościelnego w miejscowości Szymanowice	30 000	27 828,50	92,76
	Gmina Oborniki			Zawsze zdrowo ma się Bogdanowol	16 153	16 153,10	100,00
	Gmina Dopiewo			Wiątkowice - "Platforma 4 w 1"	22 050	22 049,79	100,00
	Gmina Swarzędz			Zagospodarowanie przestrzeni wiejskiej wokół boiska rekreacyjno - sportowego we wsi Wierzonka w gminie Swarzędz	18 614	10 959,19	58,88
	Gmina Międzychód			Jarmark w Dolinie Kamionki - zwiększenie atrakcyjności placu rekreacyjnego z małym amfiteatrem	30 000	30 000,00	100,00
	Gmina Słupca			Urządzenie zieleni publicznej w Wierzbocicach	30 000	28 240,00	94,13
				Doposażenie placu zabaw w urzędzenia siłowe w Gótkowie	9 999	9 999,00	100,00

1	2	3	4	5	6	7	8
	Gmina Wyrzysk			Poprawa estetyki i bezpieczeństwa przestrzeni publicznej sportowo - rekreacyjnej w Gromadnie	30 000	30 000,00	100,00
	Gmina Oborniki			Sezamie otwórz się	5 664	5 664,00	100,00
	Gmina Pobiedziska			Montaż urządzeń siłowni zewnętrznej na placu zabaw w Jerzykowie	13 522	13 521,80	100,00
	Gmina Jaraczewo			Sport to zdrowie - stworzenie miejsca aktywnego wypoczynku poprzez budowę siłowni zewnętrznej	30 000	30 000,00	100,00
	Gmina Wągrowiec			Zagospodarowanie terenu przy świetlicy wiejskiej w Czekanowie	30 000	30 000,00	100,00
	Gmina Dolsk			Kino letnie i centrum rozrywki dla dzieci w Rusocinie pod "Bocianim Gniazdem"	27 120	27 120,00	100,00
	Gmina Czermin			Historia skrzydłami pisana...	28 976	28 437,60	98,14
	Gmina Lisków			Modernizacja wielofunkcyjnego boiska sportowego w miejscowości Ciepiewe	29 207	25 753,83	88,18
	Gmina Jaraczewo			Zagospodarowanie terenu przy sali wiejskiej w Łobzie	19 923	19 923,00	100,00
	Gmina Pogorzela			Rozbudowa i unowocześnienie kromolickiego centrum rozrywki, kultury i sportu	23 500	23 493,07	99,97
	Gmina Krotoszyn			Budowa siłowni zewnętrznej w Kobiernie	25 500	25 500,00	100,00
	Gmina Jaraczewo			Budowa placu zabaw w Orpiszewie	30 000	30 000,00	100,00
	Gmina Lipno			Zagospodarowanie terenu przy sali wiejskiej w Goli	30 000	30 000,00	100,00
				Ekologia, rekreacja i odpoczynek przy stawie w Zakowie	20 000	19 964,05	99,82
	Gmina Krajenka			Radosna dolina w Dolniku	14 924	14 923,81	100,00
				Kulinarne tradycje pomysłem na aktywność Solectwa Złotkowy	29 602	29 601,89	100,00
	Gmina Rychwał			Centrum rekreacyjne w miejscowości Jaroszewice	25 663	25 662,72	100,00
	Gmina Brudzew			Grodzkie - zdrowo i bezpiecznie	27 000	27 000,00	100,00
	Gmina Rychtal			Modernizacja sali w wieży widłkowej w Brudzewie	26 630	25 016,36	93,94
	Gmina Wyrzysk			Remont świetlicy wiejskiej w miejscowości Darnowiec	30 000	30 000,00	100,00
				Poprawa estetyki i bezpieczeństwa przestrzeni publicznej sportowo - rekreacyjnej w Osieku nad Notecią			
	Gmina Ujście			Budowa ogrodzenia i doposażenie placu zabaw w Ługach Ujskich	28 700	28 700,00	100,00
	Gmina Stare Miasto			Gdzie wracać jeśli nie tu? - zagospodarowanie przestrzeni publicznej w miejscowości Zychlin	16 804	16 804,37	100,00
	Gmina Łądek			Wykonanie z paneli ogrodzenia stadionu w miejscowości Łądek	29 984	29 983,94	100,00
<b>600</b>	<b>Transport i łączność</b>				<b>985 000</b>	<b>929 857,65</b>	<b>94,40</b>
	<b>Krajowe pasażerskie przewozy kolejowe</b>				<b>230 000</b>	<b>229 969,91</b>	<b>99,99</b>



1	2	3	4	5	6	7	8
		2710	<b>Dotacja celowa na pomoc finansową udzielaną między jednostkami samorządu terytorialnego na dofinansowanie własnych zadań bieżących</b>		<b>230 000</b>	<b>229 969,91</b>	<b>99,99</b>
			Powiat Gnieźnieński		80 000	80 000,00	100,00
			Gmina Śmigiel	Dofinansowanie kolejowych przewozów pasażerskich kolejją wąskotorową	40 000	40 000,00	100,00
			Powiat Średzki		60 000	59 969,91	99,95
			Powiat Piłski		50 000	50 000,00	100,00
	60014		<b>Drogi publiczne powiatowe</b>		<b>400 000</b>	<b>400 000,00</b>	<b>100,00</b>
		6300	<b>Dotacja celowa na pomoc finansową udzielaną między jednostkami samorządu terytorialnego na dofinansowanie własnych zadań inwestycyjnych i zakupów inwestycyjnych</b>		<b>400 000</b>	<b>400 000,00</b>	<b>100,00</b>
			Powiat Ostrowski	Pomoc finansowa na modernizację drogi powiatowej nr 5329 P, ul. Ostrowska na terenie wsi Janków Przygodzki, gm. Przygodzice, zniszczonej wskutek wybuchu gazu 14 listopada 2013 r. i w trakcie działań ratowniczych	400 000	400 000,00	100,00
	60016		<b>Drogi publiczne gminne</b>		<b>305 000</b>	<b>250 000,00</b>	<b>81,97</b>
		2710	<b>Dotacja celowa na pomoc finansową udzielaną między jednostkami samorządu terytorialnego na dofinansowanie własnych zadań bieżących</b>		<b>305 000</b>	<b>250 000,00</b>	<b>81,97</b>
			Gmina Łubowo	Dofinansowanie zimowego utrzymania drogi polegającego na usuwaniu śniegu i śliskości z jezdni, jak również na niezbędne remonty cząstkowe nawierzchni bitumicznej byłej drogi krajowej nr 5, która na mocy ustawy przeszła w zarząd Przyjmującego	75 000	75 000,00	100,00
			Gmina Pobiedziska		100 000	100 000,00	100,00
			Gmina Swarzędz		75 000	75 000,00	100,00
			Gmina Rawicz	Dofinansowanie zimowego utrzymania drogi polegającego na usuwaniu śniegu i śliskości z jezdni, jak również na niezbędne remonty cząstkowe nawierzchni bitumicznej byłej drogi krajowej nr 36, która na mocy ustawy przeszła w zarząd Przyjmującego	55 000	0,00	0,00
	60095		<b>Pozostała działalność</b>		<b>50 000</b>	<b>49 887,74</b>	<b>99,78</b>
		2330	<b>Dotacje celowe przekazane do samorządu województwa na zadania bieżące realizowane na podstawie porozumień (umów) między jednostkami samorządu terytorialnego</b>		<b>50 000</b>	<b>49 887,74</b>	<b>99,78</b>
			Województwo Pomorskie	Opracowanie projektu programu dostosowania polskiego odcinka Międzynarodowej Drogi Wodnej E-70 do parametrów II klasy technicznej oraz opracowanie wstępnego studium wykonalności rewitalizacji MDW E -70	50 000	49 887,74	99,78
630			<b>Turystyka</b>		<b>135 000</b>	<b>91 310,66</b>	<b>67,64</b>
	63003		<b>Zadania w zakresie upowszechniania turystyki</b>		<b>135 000</b>	<b>91 310,66</b>	<b>67,64</b>

1	2	3	4	5	6	7	8
		6300	<b>Dotacja celowa na pomoc finansową udzielaną między jednostkami samorządu terytorialnego na dofinansowanie własnych zadań inwestycyjnych i zakupów inwestycyjnych **</b>		<b>135 000</b>	<b>91 310,66</b>	<b>67,64</b>
			Gmina Ślesin	Budowa pomostu pływającego na Jeziorze Ślesieńskim	30 775,66	30 775,66	100,00
			Powiat Wolsztyński	V etap rozwoju szlaków wodnych Powiatu Wolsztyńskiego	45 000,00	45 000,00	100,00
			Gmina Wolsztyn	Budowa wieży obserwacyjno-widokowej na terenie leśnictwa Świętno	43 689,34	0,00	0,00
			Gmina Śmigiel	Poszerzenie infrastruktury turystycznej Gminy Śmigiel poprzez wyposażenie dwóch stacji Śmigiejskiej Kolejki Wąskotorowej	15 535,00	15 535,00	100,00
<b>851</b>			<b>Ochrona zdrowia</b>		<b>43 388 758</b>	<b>40 063 560,24</b>	<b>92,34</b>
	<b>85111</b>		<b>Szpitala ogólne</b>		<b>26 687 635</b>	<b>26 687 635,00</b>	<b>100,00</b>
		<b>6220</b>	<b>Dotacje celowe z budżetu na finansowanie lub dofinansowanie kosztów realizacji inwestycji i zakupów inwestycyjnych innych jednostek sektora finansów publicznych</b>		<b>26 687 635</b>	<b>26 687 635,00</b>	<b>100,00</b>
			Ośrodek Rehabilitacyjny dla Dzieci w Poznaniu – Kiekrzu	Modernizacja infrastruktury sieciowej Ośrodka wraz z zakupem specjalistycznego oprogramowania	49 590	49 590,00	100,00
			Wojewódzki Specjalistyczny Zespół Zakładów Opieki Zdrowotnej Chorób Płuc i Gruźlicy w Wolicy k/Kalisza	Zakup ambulansu RTG	299 445	299 445,00	100,00
				Zakup i wdrożenie systemów informatycznych	1 066 000	1 066 000,00	100,00
				Zakup agregatu prądotwórczego z autostarterem	39 926	39 926,00	100,00
				Rozwój systemu informatycznego oraz rozbudowa infrastruktury komputerowej	4 475 864	4 475 864,00	100,00
			Wojewódzki Szpital Zespolony w Koninie	Utworzenie i wdrożenie Systemu Telemonitoringu Zespołu Stopy Cukrzycowej, w tym wykonanie modułów skanujących oraz dostosowanie, instalacja oprogramowania i zakup licencji	14 000	14 000,00	100,00
				Wyposażenie zespołu prądotwórczego w układ automatycznego rozruchu	28 309	28 309,00	100,00
				Przebudowa Pododdziału Neurochirurgicznego w Oddziale Chirurgicznym Ogólnym	146 800	146 800,00	100,00
				Modernizacja Zakładu Patomorfologii	171 395	171 395,00	100,00
				Utworzenie i wdrożenie Systemu Telemonitoringu Zespołu Stopy Cukrzycowej, w tym wykonanie modułów skanujących oraz dostosowanie, instalacja oprogramowania i zakup licencji	14 000	14 000,00	100,00
				Dofinansowanie zadań inwestycyjnych na oddziale urologii	500 000	500 000,00	100,00
			Wojewódzki Szpital Zespolony w Lesznie	Zakup ambulansu wraz z wyposażeniem	400 000	400 000,00	100,00

1	2	3	4	5	6	7	8
				Rozbudowa i modernizacja sieci komputerowej, serwerowni oraz zakup sprzętu komputerowego i elektronicznej dokumentacji medycznej wraz z jej wdrożeniem	2 047 419	2 047 419,00	100,00
	Poznański Ośrodek Reumatologiczny w Śremie			Dostosowanie jednostki do wymogów ustawy z dnia 28.04.2011 r. o systemie informacji w ochronie zdrowia	947 349	947 349,00	100,00
	Specjalistyczny ZOZ nad Matką i Dzieckiem w Poznaniu			Dostosowanie SZOZnMid w Poznaniu do wdrożenia Systemu Informacji Medycznej (SIM) oraz Elektronicznej Dokumentacji Medycznej (EDM)	1 134 441	1 134 441,00	100,00
	Szpital Rehabilitacyjno-Kardiologiczny w Kowanówku			Modernizacja infrastruktury informatycznej Szpitala wraz z przystosowaniem pomieszczeń serwerowych	643 714	643 714,00	100,00
				Wybudowanie wind na I Oddziale Rehabilitacji Kardiologicznej i II Oddziale Rehabilitacji Kardiologicznej wraz z opracowaniem kosztorysu i dokumentacji projektowo - technicznej oraz dostosowanie budynków B i E do wymogów ppoż., bhp i sanepidu	868 380	868 380,00	100,00
				Modernizacja i adaptacja budynków i terenów przyległych w Kowanówku przy ul. Miłowody 2 na potrzeby oddziału psychiatrycznego (Zakładu Opiekuńczo – Leczniczego)	210 219	210 219,00	100,00
	Centrum Rehabilitacji im. Prof. Mieczysława Walczaka w Ostecznej			Rozbudowa systemu informatycznego	72 996	72 996,00	100,00
				Modernizacja dźwigu osobowo-towarowego	92 490	92 490,00	100,00
				Modernizacja pomieszczeń szkoły na sale do rehabilitacji dziennej	85 053	85 053,00	100,00
	Wielkopolskie Centrum Onkologii w Poznaniu			Wdrożenie Elektronicznej Dokumentacji Medycznej	1 808 618	1 808 618,00	100,00
				Przygotowanie koncepcji, dokumentacji i utworzenie ośrodków radioterapii w Wielkopolsce	6 474 914	6 474 914,00	100,00
				Modernizacja i doposażenie infrastruktury informatycznej	1 118 894	1 118 894,00	100,00
				Zakup trzech kardiokografów dla Oddziału Położniczo-Ginekologicznego-Patologii Ciąży	20 000	20 000,00	100,00
	Wojewódzki Szpital Zespolony w Kaliszu			Zakup aparatu RTG dla Zakładu Diagnostyki Obrazowej przy ul. Toruńskiej wraz z modernizacją pomieszczeń	950 041	950 041,00	100,00
				Dofinansowanie i refundacja zakupu sprzętu medycznego	400 000	400 000,00	100,00
				Rozbudowa Szpitalnego Systemu Informatycznego (SSI) wraz z nową funkcjonalnością w zakresie Elektronicznej Dokumentacji Medycznej (EDM)	1 440 564	1 440 564,00	100,00

1	2	3	4	5	6	7	8
			Szpital Wojewódzki w Poznaniu	Utworzenie i wdrożenie Systemu Telemonitoringu Zespołu Stopy Cukrzycowej, w tym wykonanie modułów skanujących oraz dostosowanie, instalacja oprogramowania i zakup licencji	14 000	14 000,00	100,00
			Szpital Miejski im. Franciszka Raszei w Poznaniu	Utworzenie i wdrożenie Systemu Telemonitoringu Zespołu Stopy Cukrzycowej, w tym wykonanie modułów skanujących oraz dostosowanie, instalacja oprogramowania i zakup licencji	14 000	14 000,00	100,00
			Wielkopolskie Centrum Pulmonologii i Torakochirurgii w Poznaniu	Wprowadzenie elektronicznej dokumentacji medycznej	1 139 214	1 139 214,00	100,00
	<b>85112</b>		<b>Szpitala kliniczne</b>		<b>14 000</b>	<b>14 000,00</b>	<b>100,00</b>
		<b>6220</b>	<b>Dotacje celowe z budżetu na finansowanie lub dofinansowanie kosztów realizacji inwestycji i zakupów inwestycyjnych innych jednostek sektora finansów publicznych</b>		<b>14 000</b>	<b>14 000,00</b>	<b>100,00</b>
			Szpital Kliniczny Przemienienia Pańskiego Uniwersytetu Medycznego im. Karola Marcinkowskiego w Poznaniu	Utworzenie i wdrożenie Systemu Telemonitoringu Zespołu Stopy Cukrzycowej, w tym wykonanie modułów skanujących oraz dostosowanie, instalacja oprogramowania i zakup licencji	14 000	14 000,00	100,00
	<b>85117</b>		<b>Zakłady opiekuńczo-lecznicze i pielęgnacyjno-opiekuńcze</b>		<b>1 207 827</b>	<b>1 207 827,00</b>	<b>100,00</b>
		<b>6220</b>	<b>Dotacje celowe z budżetu na finansowanie lub dofinansowanie kosztów realizacji inwestycji i zakupów inwestycyjnych innych jednostek sektora finansów publicznych</b>		<b>1 207 827</b>	<b>1 207 827,00</b>	<b>100,00</b>
			Zakład Pielęgnacyjno-Opiekuńczy w Śremie	Rozbudowa i dostosowanie infrastruktury informatycznej do wymogów ustawy z dnia 28.04.2011 r. o systemie informacji w ochronie zdrowia	950 000	950 000,00	100,00
			Zakład Opiekuńczo-Leczniczy w Poznaniu	Wprowadzenie systemu Elektronicznej Dokumentacji Medycznej	249 510	249 510,00	100,00
				Modernizacja instalacji oświetlenia awaryjnego	8 317	8 317,00	100,00
	<b>85120</b>		<b>Lecznictwo psychiatryczne</b>		<b>2 259 881</b>	<b>2 259 547,89</b>	<b>99,99</b>
		<b>6220</b>	<b>Dotacje celowe z budżetu na finansowanie lub dofinansowanie kosztów realizacji inwestycji i zakupów inwestycyjnych innych jednostek sektora finansów publicznych</b>		<b>2 259 881</b>	<b>2 259 547,89</b>	<b>99,99</b>
			Wojewódzki Szpital Neuropsychiatryczny w Kościanie	Modernizacja dachu oddziału psychiatrycznego Dom im. Conolly	250 200	250 200,00	100,00
				Zakup infrastruktury sprzętowo-programowej do elektronicznej dokumentacji medycznej	550 228	549 894,89	99,94
				Rozbudowa i dostosowanie infrastruktury informatycznej do wymogów ustawy z dnia 28.04.2011 r. o systemie informacji w ochronie zdrowia	1 434 453	1 434 453,00	100,00
			Wojewódzki Szpital dla Nerwowo i Psychicznie Chorych Dziekanka w Gnieźnie	Zakup sprzętu medycznego dla Oddziału Wewnętrznego Psychosomatycznego i Geriatrycznego Wojewódzkiego Szpitala dla Nerwowo i Psychicznie Chorych "Dziekanka" w Gnieźnie	25 000	25 000,00	100,00

1	2	3	4	5	6	7	8
	85121		Lecznictwo ambulatoryjne		145 426	145 425,36	100,00
	6220		Dotacje celowe z budżetu na finansowanie lub dofinansowanie kosztów realizacji inwestycji i zakupów inwestycyjnych innych jednostek sektora finansów publicznych		145 426	145 425,36	100,00
			Poznański Ośrodek Zdrowia Psychicznego w Poznaniu	Zakup sprzętu komputerowego i oprogramowania dla wdrożenia systemu Elektronicznej Dokumentacji Medycznej	145 426	145 425,36	100,00
	85141		Ratownictwo medyczne		2 192 013	2 190 012,99	99,91
	6220		Dotacje celowe z budżetu na finansowanie lub dofinansowanie kosztów realizacji inwestycji i zakupów inwestycyjnych innych jednostek sektora finansów publicznych		2 192 013	2 190 012,99	99,91
				Zakup sprzętu medycznego dla ambulatoryjów ZRM	381 614	381 614,00	100,00
				Zakup sprzętu medycznego (defibrylatorów) dla ambulatoryjów ZRM	387 400	387 400,00	100,00
				Informatyzyzacja jednostki w celu zapewnienia zgodności z wymaganiami kontraktowania NFZ i wymogami i instytucji zewnętrznych oraz optymalizacji czasów dotarcia ZRM	948 101	948 101,00	100,00
			Rejonowa Stacja Pogotowia Ratunkowego w Poznaniu	Wykonanie wolnostojącego zadania dla ambulatoryjów ZRM i POZ	74 898	74 898,00	100,00
				Dofinansowanie schodoba, detektora tętna płodu oraz kasków ochronnych	10 000	10 000,00	100,00
				Zakup sterylizatora parowego	30 000	27 999,99	93,33
				Zakup ambulansu dla ZRM	300 000	300 000,00	100,00
				Zakup respiratora i innego sprzętu medycznego dla ambulansu ZRM	60 000	60 000,00	100,00
	85148		Medycyna pracy		590 000	590 000,00	100,00
	6220		Dotacje celowe z budżetu na finansowanie lub dofinansowanie kosztów realizacji inwestycji i zakupów inwestycyjnych innych jednostek sektora finansów publicznych		590 000	590 000,00	100,00
			Wielkopolskie Centrum Medycyny Pracy w Poznaniu	Informatyzyzacja sprzętowo - projektowo - programowa WCMP	590 000	590 000,00	100,00
	85149		Programy polityki zdrowotnej		30 000	30 000,00	100,00
	6220		Dotacje celowe z budżetu na finansowanie lub dofinansowanie kosztów realizacji inwestycji i zakupów inwestycyjnych innych jednostek sektora finansów publicznych		30 000	30 000,00	100,00
			Wielkopolskie Centrum Pulmonologii i Torakochirurgii im. Eugenii i Janusza Zeylandów w Poznaniu	Zakup aparatu do barwienia preparatów mikroskopowych metodą fluorochromową	30 000	30 000,00	100,00
	85154		Przeciwdziałanie alkoholizmowi		10 261 976	6 939 112,00	67,62
	2310		Dotacje celowe przekazane gminie na zadania bieżące realizowane na podstawie porozumień (umów) między jednostkami samorządu terytorialnego		90 000	90 000,00	100,00

1	2	3	4	5	6	7	8
				Powierzenie Miastu Konin realizacji zadania Samorządu Województwa Wielkopolskiego w zakresie realizacji programu profilaktycznego na rzecz zapobiegania używaniu alkoholu oraz innych środków psychoaktywnych, w szczególności przez dzieci i młodzież	90 000	90 000,00	100,00
<b>2320</b>	<b>Dotacje celowe przekazane dla powiatu na zadania bieżące realizowane na podstawie porozumień (umów) między jednostkami samorządu terytorialnego</b>				<b>146 076</b>	<b>145 039,69</b>	<b>99,29</b>
	Powiat Krotoszyński			Dofinansowanie działań profilaktycznych realizowanych dla wychowanków Młodzieżowego Ośrodka Wychowawczego w Koźminie Wielkopolskim	8 830	8 594,03	97,33
	Powiat Wągrowiecki			Dofinansowanie działań profilaktycznych realizowanych dla wychowanków Młodzieżowego Ośrodka Wychowawczego w Antoniewie	22 720	22 709,99	99,96
	Powiat Piłski			Dofinansowanie działań z zakresu profilaktyki uzależnień realizowanych dla wychowanków Młodzieżowego Ośrodka Wychowawczego w Łobżenicy	25 060	25 060,00	100,00
	Powiat Złotowski			Dofinansowanie działań z zakresu profilaktyki uzależnień realizowanych dla wychowanków Młodzieżowego Ośrodka Socjoterapii w Krajence	11 365	11 365,00	100,00
	Powiat Pleszewski			Modernizacja i wyposażenie istniejącej bazy placówek prowadzących leczenie, rehabilitację i reintegrację osób uzależnionych od alkoholu i współuzależnionych oraz na działania lecznicze dla pensjonariuszy Domu Pomocy Społecznej w Pleszewie	78 101	77 310,67	98,99
<b>2710</b>	<b>Dotacja celowa na pomoc finansową udzielaną między jednostkami samorządu terytorialnego na dofinansowanie własnych zadań bieżących</b>				<b>15 366</b>	<b>15 366,00</b>	<b>100,00</b>
	Powiat Wolsztyński			Zakup wyposażenia tworzonego w budynku Starostwa Powiatowego w Wolsztynie przy ul. 5 Stycznia 5 tzw. „Niebieskiego Pokoju”, tj. pomieszczenia stanowiącego przyjazne miejsce przesłuchań dzieci	15 366	15 366,00	100,00
<b>6220</b>	<b>Dotacje celowe z budżetu na finansowanie lub dofinansowanie kosztów realizacji inwestycji i zakupów inwestycyjnych innych jednostek sektora finansów publicznych</b>				<b>8 975 226</b>	<b>6 688 706,31</b>	<b>74,52</b>
				Budowa systemu elektronicznej dokumentacji medycznej	40 000	40 000,00	100,00
	Zakład Leczenia Uzależnień w Charcicach			Wykonanie dokumentacji technicznej i wykonanie rewaloryzacji elewacji i osuszenia fundamentów pałacu wraz z wymianą nawierzchni dróg, chodników i placów	800 000	747 480,45	93,44

1	2	3	4	5	6	7	8
				Wymiana zewnętrznej instalacji rurociągu wody pitnej	120 000	57 200,00	47,67
				Modernizacja kortu tenisowego na boisko wielofunkcyjne	200 000	200 000,00	100,00
				Instalacja wentylacji mechanicznej w Wojewódzkim Ośrodku Terapii Uzależnienia od Alkoholu i Współuzależnienia w Poznaniu	60 000	60 000,00	100,00
			Wojewódzki Szpital dla Nerwowo i Psychicznie Chorych "Dziekanka" w Gnieźnie	Dostosowanie budynku magazynowego „TR” do potrzeb Oddziałów Leczenia Uzależnień: Oddziału Detoksykacyjnego, Oddziału Leczenia Uzależnień oraz Poradni Leczenia Uzależnień wraz z zakupem sprzętu i wyposażenia	2 705 799	2 705 799,00	100,00
				Zaprojektowanie i wykonanie drogi pożarowej, strefy parkingowej oraz terenu terapeutyczno-rekreacyjnego dla pacjentów Oddziału Leczenia Alkoholowych Zespołów Abstynencyjnych	599 340	556 264,28	92,81
				Projekt i wykonanie systemu monitoringu wewnętrznego i zewnętrznego w Oddziale Leczenia Uzależnień	149 835	146 991,15	98,10
			Wojewódzki Szpital Neuropsychiatryczny w Kościanie	Projekt i wykonanie klimatyzacji w Oddziale Leczenia Uzależnień	99 890	99 890,00	100,00
				Zakup i montaż centrali telefonicznej wraz z aparatami do komórek organizacyjnych zajmujących się leczeniem uzależnień	99 890	99 000,00	99,11
				Adaptacja wraz z przebudową i zagospodarowaniem terenu budynku Dom im. Piniel'a na Oddział Leczenia Uzależnień oraz Oddział Leczenia Alkoholowych Zespołów Abstynencyjnych wraz z opracowaniem dokumentacji projektowo-kosztorysowej i zakupem pierwszego wyposażenia	1 431 201	1 431 200,98	100,00
			Szpital Rehabilitacyjno-Kardiologiczny w Kowanówku	Modernizacja i adaptacja budynków i terenów przyległych w Kowanówku przy ul. Miłowody 2 na potrzeby leczenia uzależnień	600 000	121 880,45	20,31
			Wojewódzki Zakład Opieki Psychiatrycznej w Sokółce	Rozbudowa i przebudowa budynku administracyjno-leczniczego szpitala wraz ze zmianą sposobu użytkowania na cele hostelu dla uzależnionych oraz zakup pierwszego wyposażenia	423 000	423 000,00	100,00
				Na zadania inwestycyjne i zakupy inwestycyjne zgłoszone w późniejszym terminie przez placówki leczenia uzależnień	1 646 271	0,00	0,00
		6610		<b>Dotacje celowe przekazane gminie na inwestycje i zakupy inwestycyjne realizowane na podstawie porozumień (umów) między jednostkami samorządu terytorialnego</b>	<b>1 035 308</b>	<b>0,00</b>	<b>0,00</b>

1	2	3	4	5	6	7	8
			Gmina Borek Wilkp.	Sfinansowanie pierwszego wyposażenia dla nowotworzonych Centrów Integracji Społecznej	321 316	0,00	0,00
			Gmina Miedzichowo		250 000	0,00	0,00
			Gmina Ryczywół		463 992	0,00	0,00
853			<b>Pozostałe zadania w zakresie polityki społecznej</b>		<b>143 080</b>	<b>143 079,64</b>	<b>100,00</b>
	85311		<b>Rehabilitacja zawodowa i społeczna osób niepełnosprawnych</b>		<b>143 080</b>	<b>143 079,64</b>	<b>100,00</b>
	2710		<b>Dotacja celowa na pomoc finansową udzielaną między jednostkami samorządu terytorialnego na dofinansowanie własnych zadań bieżących</b>		<b>113 080</b>	<b>113 079,64</b>	<b>100,00</b>
			Gmina Borek Wilkp.; ZAZ w Leonowie	Współfinansowanie kosztów działania ZAZ w Leonowie	14 392	14 392,00	100,00
			Gmina Koźmin Wilkp.; ZAZ w Koźminie Wilkp.	Współfinansowanie kosztów działania ZAZ w Koźminie Wilkp.	13 570	13 570,00	100,00
			Gmina Lisków; ZAZ w Swobodzie	Współfinansowanie kosztów działania ZAZ w Swobodzie	10 280	10 280,00	100,00
			Gmina Mieścisko; ZAZ w Gołaszewie	Współfinansowanie kosztów działania ZAZ w Gołaszewie	12 336	12 336,00	100,00
			Gmina Żerków; ZAZ w Żerkowie	Współfinansowanie kosztów działania ZAZ w Żerkowie	19 326	19 325,64	100,00
			Powiat Ostreszowski; ZAZ w Książenicach	Współfinansowanie kosztów działania ZAZ w Książenicach	16 859	16 859,00	100,00
			Powiat Słupski; ZAZ w Słupcy	Współfinansowanie kosztów działania ZAZ w Słupcy	26 317	26 317,00	100,00
	6300		<b>Dotacja celowa na pomoc finansową udzielaną między jednostkami samorządu terytorialnego na dofinansowanie własnych zadań inwestycyjnych i zakupów inwestycyjnych</b>		<b>30 000</b>	<b>30 000,00</b>	<b>100,00</b>
			Gmina Chodzież	Nagroda Marszałka Województwa Wielkopolskiego	10 000	10 000,00	100,00
			Gmina Duszynki	dla zwycięzcy konkursu "Wielkopolska Otwarta dla Niepełnosprawnych"	10 000	10 000,00	100,00
			Powiat Krotoszyński		10 000	10 000,00	100,00
921			<b>Kultura i ochrona dziedzictwa narodowego</b>		<b>2 725 353</b>	<b>2 651 035,50</b>	<b>97,27</b>
	92108		<b>Filharmonie, orkiestry, chóry i kapele</b>		<b>80 000</b>	<b>80 000,00</b>	<b>100,00</b>
	2710		<b>Dotacja celowa na pomoc finansową udzielaną między jednostkami samorządu terytorialnego na dofinansowanie własnych zadań bieżących</b>		<b>80 000</b>	<b>80 000,00</b>	<b>100,00</b>
			Miasto Kalisz	Na realizację projektu pn.: KALISZ-FENIKS 1914-2014.	80 000	80 000,00	100,00
	92113		<b>Centra kultury i sztuki</b>		<b>991 000</b>	<b>983 285,32</b>	<b>99,22</b>
	6220		<b>Dotacje celowe z budżetu na finansowanie lub dofinansowanie kosztów realizacji inwestycji i zakupów inwestycyjnych innych jednostek sektora finansów publicznych</b>		<b>898 000</b>	<b>893 645,32</b>	<b>99,52</b>
			Centrum Kultury i Sztuki w Kaliszu	Wykonanie instalacji przeciwpożarowej w tym mgły wodnej w Pałacu Książąt Radziwiłłów w Antoninie	641 000	641 000,00	100,00
			Centrum Kultury i Sztuki w Koninie	Zakup od PAK Kopalnia Węgla Brunatnego w Koninie (na potrzeby DK Oskard) środków trwałych	257 000	252 645,32	98,31
			<b>WRPO, Priorytet VII Pomoc Techniczna, Działanie 7.1 Wsparcie instytucjonalno-kadrowe procesu zarządzania i wdrażania WRPO, Schemat II Inwestycje strategiczne</b>		<b>93 000</b>	<b>89 640,00</b>	<b>96,39</b>



1	2	3	4	5	6	7	8
		6229	Dotacje celowe z budżetu na finansowanie lub dofinansowanie kosztów realizacji inwestycji i zakupów inwestycyjnych innych jednostek sektora finansów publicznych		93 000	89 640,00	96,39
			Centrum Kultury i Sztuki w Koninie	Projekt Dokumentacja projektowa wspierająca inwestycję strategiczną- modernizację i rozbudowę obiektu Centrum Kultury i Sztuki w Koninie- Dom Kultury Oskard	93 000	89 640,00	96,39
	92118		Muzea		1 550 853	1 484 250,18	95,71
		6220	Dotacje celowe z budżetu na finansowanie lub dofinansowanie kosztów realizacji inwestycji i zakupów inwestycyjnych innych jednostek sektora finansów publicznych		332 380	265 969,93	80,02
			Muzeum Ziemiaństwa w Dobrzyca - Zespół Pałacowo-Parkowy	Prace konserwatorskie przy polichromiach ściennych w pałacu Muzeum	50 000	50 000,00	100,00
			Muzeum Pierwszych Piastów na Lednicy	Budowa instalacji odnawialnych źródeł energii elektrycznej w Gleczu i Grzybowie	200 000	133 589,93	66,79
			Muzeum Narodowe Rolnictwa i Przemysłu Rolno-Spożywczego w Szreniawie	Modernizacja wystaw stałych	75 000	75 000,00	100,00
			Muzeum Martyrologiczne w Żabikowie	Wykonanie ekspertyzy i zalecenia konserwatorskie do przeprowadzenia renowacji pomnika PAMIĘTAMY w Chełmie nad Nerem	7 380	7 380,00	100,00
		6620	Dotacje celowe przekazane dla powiatu na inwestycje i zakupy inwestycyjne realizowane na podstawie porozumień (umów) między jednostkami samorządu terytorialnego		1 020 838	1 020 838,00	100,00
			Powiat Gnieźnieński	Funkcjonalny podział budynku Muzeum Początków Państwa Polskiego w Gnieźnie - budowa biblioteki i czytelni w patio budynku współużytkowanego przez Liceum Ogólnokształcące i Muzeum Początków Państwa Polskiego w Gnieźnie oraz zakup pierwszego wyposażenia	1 020 838	1 020 838,00	100,00
			WRPO, Priorytet VI Turystyka i środowisko kulturowe, Działanie 6.2 Rozwój kultury i zachowanie dziedzictwa kulturowego		197 635	197 442,25	99,90
		6229	Dotacje celowe z budżetu na finansowanie lub dofinansowanie kosztów realizacji inwestycji i zakupów inwestycyjnych innych jednostek sektora finansów publicznych		197 635	197 442,25	99,90
			Muzeum Martyrologiczne w Żabikowie	WRPO – Zachowanie europejskiego i światowego dziedzictwa kulturowego. Projekt inwestycyjny dotyczący byłego niemieckiego obozu Zagłady Kulmhof w Chełmie nad Nerem, podnoszący jego wartość muzealną i turystyczną	197 635	197 442,25	99,90
	92120		Ochrona zabytków i opieka nad zabytkami		63 500	63 500,00	100,00
		2730	Dotacje celowe z budżetu na finansowanie lub dofinansowanie prac remontowych i konserwatorskich obiektów zabytkowych, przekazane jednostkom zaliczanym do sektora finansów publicznych		63 500	63 500,00	100,00
			Gmina Kobylin	Krzyż przydrożny z Kuklinowa	10 000	10 000,00	100,00

1	2	3	4	5	6	7	8
			Gmina i Miasto Odolanów	Konserwacja i restauracja dekoracji malarskiej na czolach stópów od strony południowej wspierających kopułę sklepienia znajdujących się we wnętrzu zboru ewangelickiego	15 000	15 000,00	100,00
			Gmina Ujście	Wymiana okien w poziomie piętra, na elewacji wschodniej i zachodniej, budynku dawnego kościoła ewangelicko-augsburskiego	22 500	22 500,00	100,00
			Powiat Wrzesiński	Remont wnętrza prezbiterium XIX - wiecznego kościoła poewangelickiego w Miłosławiu	16 000	16 000,00	100,00
	92195		<b>Pozostała działalność</b>		<b>40 000</b>	<b>40 000,00</b>	<b>100,00</b>
		2710	<b>Dotacja celowa na pomoc finansową udzielaną między jednostkami samorządu terytorialnego na dofinansowanie własnych zadań bieżących</b>		<b>40 000</b>	<b>40 000,00</b>	<b>100,00</b>
			Gmina Miłosław	Na realizację zadania pn.: Festiwal Literacki "Nagroda Kościelskich 2014"	40 000	40 000,00	100,00
926			<b>Kultura fizyczna</b>		<b>367 200</b>	<b>367 035,01</b>	<b>99,96</b>
	92605		<b>Zadania w zakresie kultury fizycznej</b>		<b>367 200</b>	<b>367 035,01</b>	<b>99,96</b>
		2710	<b>Dotacja celowa na pomoc finansową udzielaną między jednostkami samorządu terytorialnego na dofinansowanie własnych zadań bieżących</b>		<b>179 700</b>	<b>179 609,81</b>	<b>99,95</b>
			Gmina Pobiedziska	Remont zaplecza sanitarnego wraz z szatniami oraz elewacji budynku przy stadionie miejskim w Pobiedziskach	49 900	49 900,00	100,00
			Gmina Komorniki	Remont szatni oraz renowacja płyty boiska w Plewiskach	20 000	20 000,00	100,00
			Gmina Pniewy	Remont zaplecza szatniowo-sanitarnego oraz renowacja płyty stadionu miejskiego w Pniewach	39 700	39 609,81	99,77
			Gmina Szamotuły	Remont boiska sportowego Centrum Sportu w Szamotułach	11 900	11 900,00	100,00
			Gmina Żerków	Remont murawy oraz zaplecza sanitarnego stadionu w Żerkowie	18 200	18 200,00	100,00
			Gmina Wolsztyn	Remont szatni na stadionie miejskim w Wolsztynie	40 000	40 000,00	100,00
	6300		<b>Dotacja celowa na pomoc finansową udzielaną między jednostkami samorządu terytorialnego na dofinansowanie własnych zadań inwestycyjnych i zakupów inwestycyjnych</b>		<b>187 500</b>	<b>187 425,20</b>	<b>99,96</b>
			Gmina Wolsztyn	Zakup bramek do gry w rugby na stadionie miejskim w Wolsztynie	10 000	10 000,00	100,00
			Gmina Komorniki	Zakup bramek, urządzeń do pielęgnacji boiska, wyposażenie szatni w Plewiskach	25 000	25 000,00	100,00
			Gmina Pniewy	Zakup bramek, tablicy świetlnej wyników stadionu miejskiego w Pniewach	11 000	11 000,00	100,00
			Gmina Szamotuły	Zakup kompletu bramek wraz z piłkochwytnymi na wyposażenie boiska CS w Szamotułach	26 200	26 125,20	99,71
			Gmina Żerków	Doposażenie boiska sportowego w Żerkowie	30 300	30 300,00	100,00

1	2	3	4	5	6	7	8
			Miasto Gniezno	Dofinansowanie zakupu sztucznej trawy na boisku do rugby w Gnieźnie	50 000	50 000,00	100,00
			Gmina Opatowice	Doposażenie stadionu w Opatowicy	35 000	35 000,00	100,00
<b>2.</b>			<b>dotacje podmiotowe</b>		<b>96 803 123</b>	<b>96 626 591,31</b>	<b>99,82</b>
<b>851</b>			<b>Ochrona zdrowia</b>		<b>7 489 970</b>	<b>7 322 107,91</b>	<b>97,76</b>
	<b>85111</b>		<b>Szpital ogólny</b>		<b>227 774</b>	<b>227 773,17</b>	<b>100,00</b>
		<b>2560</b>	<b>Dotacja podmiotowa z budżetu dla samodzielnego publicznego zakładu opieki zdrowotnej utworzonego przez jednostkę samorządu terytorialnego</b>		<b>227 774</b>	<b>227 773,17</b>	<b>100,00</b>
			Ośrodek Rehabilitacyjny dla Dzieci w Poznaniu - Kiekrzu	Remont kominów oraz połączenia dachowych we wszystkich budynkach szpitala	82 397	82 396,64	100,00
				Remont zbiornika biologicznej oczyszczalni ścieków	145 377	145 376,53	100,00
	<b>85117</b>		<b>Zakłady opiekuńczo-lecznicze i pielęgniacyjno-opiekuńcze</b>		<b>40 822</b>	<b>40 822,00</b>	<b>100,00</b>
		<b>2560</b>	<b>Dotacja podmiotowa z budżetu dla samodzielnego publicznego zakładu opieki zdrowotnej utworzonego przez jednostkę samorządu terytorialnego</b>		<b>40 822</b>	<b>40 822,00</b>	<b>100,00</b>
			Zakład Opiekuńczo-Leczniczy w Poznaniu	Remont pomieszczeń Oddziału Stacjonarnego wraz z wymianą wyposażenia	40 822	40 822,00	100,00
	<b>85147</b>		<b>Centra zdrowia publicznego</b>		<b>20 000</b>	<b>20 000,00</b>	<b>100,00</b>
		<b>2560</b>	<b>Dotacja podmiotowa z budżetu dla samodzielnego publicznego zakładu opieki zdrowotnej utworzonego przez jednostkę samorządu terytorialnego</b>		<b>20 000</b>	<b>20 000,00</b>	<b>100,00</b>
			Wielkopolskie Centrum Medycyny Pracy w Poznaniu	Realizacja zadania kontroli badań lekarskich i wydawania orzeczeń przez uprawnionych lekarzy stwierdzających istnienie lub brak przeciwwskazań zdrowotnych do kierowania pojazdami	20 000	20 000,00	100,00
	<b>85148</b>		<b>Medycyna pracy</b>		<b>4 509 722</b>	<b>4 509 722,00</b>	<b>100,00</b>
		<b>2560</b>	<b>Dotacja podmiotowa z budżetu dla samodzielnego publicznego zakładu opieki zdrowotnej utworzonego przez jednostkę samorządu terytorialnego</b>		<b>4 509 722</b>	<b>4 509 722,00</b>	<b>100,00</b>
			Wielkopolskie Centrum Medycyny Pracy w Poznaniu	Finansowanie udzielanych świadczeń zdrowotnych z zakresu medycyny pracy	4 509 722	4 509 722,00	100,00
	<b>85149</b>		<b>Programy polityki zdrowotnej</b>		<b>1 408 126</b>	<b>1 382 886,00</b>	<b>98,21</b>
		<b>2560</b>	<b>Dotacja podmiotowa z budżetu dla samodzielnego publicznego zakładu opieki zdrowotnej utworzonego przez jednostkę samorządu terytorialnego</b>		<b>1 408 126</b>	<b>1 382 886,00</b>	<b>98,21</b>
			Rejonowa Stacja Pogotowia Ratunkowego w Poznaniu	Program zapobiegania powstawaniu poważnych powikłań klinicznych i zakrzepowych u chorych z ostrym zespołem wieńcowym leczonych przezskórną angioplastyką wieńcową	10 000	10 000,00	100,00
			Poznański Ośrodek Zdrowia Psychicznego w Poznaniu	Program psychiatryczny terapeutyczno-rehabilitacyjny połączony z aktywizacją pacjentów	67 000	67 000,00	100,00
			Wielkopolskie Centrum Pulmonologii i Torakochirurgii w Poznaniu	Program profilaktyki i wczesnego wykrywania raka płuc	830 000	830 000,00	100,00
				Program profilaktyki i wczesnego wykrywania gruźlicy	91 126	91 126,00	100,00

1	2	3	4	5	6	7	8
			Wojewódzki Specjalistyczny Szpital Chorób Płuc i Gruźlicy w Wolicy	Program profilaktyczny schorzeń układu oddechowego dla mieszkańców gmin województwa wielkopolskiego	230 000	230 000,00	100,00
			Zakład Pielęgnacyjno-Opiekuńczy w Śremie	Program psychiatryczny terapeutyczno-rehabilitacyjny połączony z aktywizacją pacjentów	10 000	10 000,00	100,00
			Wielkopolskie Centrum Onkologii w Poznaniu	Program profilaktyki nowotworów głowy i szyi	170 000	144 760,00	85,15
	85154		<b>Przeciwdziałanie alkoholizmowi</b>		<b>1 283 526</b>	<b>1 140 904,74</b>	<b>88,89</b>
	2560		<b>Dotacja podmiotowa z budżetu dla samodzielnego publicznego zakładu opieki zdrowotnej utworzonego przez jednostkę samorządu terytorialnego</b>		<b>1 283 526</b>	<b>1 140 904,74</b>	<b>88,89</b>
			Zakład Leczenia Uzależnień w Charcicach	Dofinansowanie zadań wskazanych w Rozporządzeniu Ministra Zdrowia z dnia 25 czerwca 2012 r. w sprawie organizacji, kwalifikacji personelu, sposobu funkcjonowania i rodzajów podmiotów leczniczych wykonujących świadczenia stacjonarne i całonocne oraz ambulatoryjne w sprawowaniu opieki nad uzależnionymi od alkoholu oraz sposobu współdziałania w tym zakresie z instytucjami publicznymi i organizacjami społecznymi i realizowanymi przez Wojewódzki Ośrodek Terapii Uzależnienia od Alkoholu i Współuzależnienia w Poznaniu	120 000	118 350,40	98,63
				Zakup sprzętu i wyposażenia	151 150	42 182,28	27,91
			Wojewódzki Szpital Neuropsychiatryczny w Kościanie	Adaptacja wraz z przebudową i zagospodarowaniem terenu budynku Dom im. Pinaela na Oddział Leczenia Uzależnień oraz Oddział Leczenia Alkoholowych Zespołów Abstynencyjnych wraz z opracowaniem dokumentacji projektowo-kosztorysowej i zakupem pierwszego wyposażenia	494 776	494 776,00	100,00
				Remont połaci dachowej budynku szpitalnego nr 10	119 000	101 959,00	85,68
			Wojewódzki Szpital dla Nerwowo i Psychicznie Chorych „Dziekanka” w Gnieźnie	Dostosowanie budynku magazynowego „TR” do potrzeb Oddziałów Leczenia Uzależnień: Oddziału Detoksykacyjnego, Oddziału Leczenia Uzależnień oraz Poradni Leczenia Uzależnień wraz z zakupem sprzętu i wyposażenia	398 600	383 637,06	96,25
921			<b>Kultura i ochrona dziedzictwa narodowego</b>		<b>89 313 153</b>	<b>89 304 483,40</b>	<b>99,99</b>
	92106		<b>Teatry</b>		<b>40 382 170</b>	<b>40 382 170,00</b>	<b>100,00</b>
		2480	<b>Dotacja podmiotowa z budżetu dla samorządowej instytucji kultury</b>		<b>40 282 170</b>	<b>40 282 170,00</b>	<b>100,00</b>
			Teatr Wielki im. Stanisława Moniuszki w Poznaniu	dotacja podmiotowa na działalność bieżącą	19 796 950	19 796 950,00	100,00

1	2	3	4	5	6	7	8
			Teatr Nowy im. Tadeusza Łomnickiego w Poznaniu	dotacja podmiotowa na działalność bieżącą	7 253 325	7 253 325,00	100,00
			Polski Teatr Tańca - Balet Poznański	dotacja podmiotowa na działalność bieżącą	3 494 932	3 494 932,00	100,00
			Teatr im. Aleksandra Fredry w Gnieźnie	dotacja podmiotowa na działalność bieżącą	3 997 573	3 997 573,00	100,00
			Teatr im. Wojciecha Bogusławskiego w Kaliszu	dotacja podmiotowa na działalność bieżącą w tym: dotacja z budżetu Miasta Kalisza na organizację 54. Kaliskich Spotkań Teatralnych (120.000 zł) oraz na przygotowanie premiery spektaklu teatralnego pt.: "Kupiec wenecki" (80.000 zł).	5 739 390	5 739 390,00	100,00
				<b>Mechanizm Finansowy EOG 2009-2014, Program Promowanie różnorodności kulturowej i artystycznej w ramach europejskiego dziedzictwa kulturowego, Projekt Znaki czasu - Pokonać Granice. Działania Artystyczno-Edukacyjne w Polsce, Norwegii i Islandii</b>	<b>100 000</b>	<b>100 000,00</b>	<b>100,00</b>
		2486	Dotacja podmiotowa z budżetu dla samorządowej instytucji kultury		100 000	100 000,00	100,00
			MF EOG 2009-2014 - Znaki Czasu - Pokonać Granice. Działania Artystyczno-Edukacyjne w Polsce, Norwegii i Islandii		100 000	100 000,00	100,00
	92108		<b>Filharmonie, orkiestry, chóry i kapele</b>		<b>12 160 000</b>	<b>12 160 000,00</b>	<b>100,00</b>
		2480	Dotacja podmiotowa z budżetu dla samorządowej instytucji kultury		12 160 000	12 160 000,00	100,00
			Filharmonia Poznańska im. Tadeusza Szeligowskiego	dotacja podmiotowa na działalność bieżącą	11 260 000	11 260 000,00	100,00
			Orkiestra Kameralna Polskiego Radia Amadeus w Poznaniu	dotacja podmiotowa na działalność bieżącą	900 000	900 000,00	100,00
	92113		<b>Centra kultury i sztuki</b>		<b>7 440 180</b>	<b>7 440 180,00</b>	<b>100,00</b>
		2480	Dotacja podmiotowa z budżetu dla samorządowej instytucji kultury		7 440 180	7 440 180,00	100,00
			Centrum Kultury i Sztuki w Kaliszu	dotacja podmiotowa na działalność bieżącą w tym: dotacja z budżetu Miasta Kalisza na organizację 21. Międzynarodowego Festiwalu Artystycznych Działań Ulicznych "LA STRADA" (36.000 zł); na organizację 41. Międzynarodowego Festiwalu Pianistów Jazzowych (25.000 zł)	3 274 810	3 274 810,00	100,00
			Centrum Kultury i Sztuki w Koninie	dotacja podmiotowa na działalność bieżącą	61 000	61 000,00	100,00
			Centrum Kultury i Sztuki w Lesznie	dotacja podmiotowa na działalność bieżącą	2 749 585	2 749 585,00	100,00
	92114		<b>Pozostałe instytucje kultury</b>		<b>65 000</b>	<b>65 000,00</b>	<b>100,00</b>
		2480	Dotacja podmiotowa z budżetu dla samorządowej instytucji kultury		65 000	65 000,00	100,00
			Instytucja Filmowa "Film-Art." w Poznaniu	dotacja podmiotowa na działalność bieżącą	65 000	65 000,00	100,00
	92116		<b>Biblioteki</b>		<b>5 138 200</b>	<b>5 138 200,00</b>	<b>100,00</b>
		2480	Dotacja podmiotowa z budżetu dla samorządowej instytucji kultury		5 138 200	5 138 200,00	100,00
			Wojewódzka Biblioteka Publiczna i Centrum Animacji Kultury w Poznaniu	dotacja podmiotowa na działalność bieżącą	5 138 200	5 138 200,00	100,00
	92118		<b>Muzea</b>		<b>24 127 603</b>	<b>24 118 933,40</b>	<b>99,96</b>
		2480	Dotacja podmiotowa z budżetu dla samorządowej instytucji kultury		24 127 603	24 118 933,40	99,96
			dotacja podmiotowa na działalność bieżącą		5 309 000	5 309 000,00	100,00

1	2	3	4	5	6	7	8	
			Muzeum Pierwszych Piastów na Lednicy	w tym: dotacja z budżetu Gminy Murowana Gošina na opracowanie wyników badań wykopaliskowych przeprowadzonych na Ostrowie Radzińskim na terenie sołectwa Starczanowo, realizowanego przez Muzeum Pierwszych Piastów na Lednicy	9 000	9 000,00	100,00	
			Muzeum Początków Państwa Polskiego w Gnieźnie	dotacja podmiotowa na działalność bieżącą	2 954 153	2 954 153,00	100,00	
			Muzeum Martyrologiczne w Zabikowie	dotacja podmiotowa na działalność bieżącą	1 452 337	1 452 337,00	100,00	
				dotacja podmiotowa na działalność bieżącą	2 150 500	2 150 500,00	100,00	
			Muzeum Okręgowe Ziemi Kaliskiej w Kaliszu	w tym: dotacja z budżetu Miasta Kalisza na organizację imprez plenerowych pn.: "Jarmark Archeologiczny" (5.000 zł); "Biesiada Piastowska" (5.000 zł); "Weekend Celtycko-Irlancki" (5.000 zł); "Niedziela u Niechciców Kalisz 1914" (5.000 zł) oraz na organizację wystawy pn.: "Gdy dymy opadły, został wielki cmentarz, wymarła ruina..." w ramach projektu KALISZ- FENIKS 1914-2014 (50.000 zł)	70 000	70 000,00	100,00	
			Muzeum Okręgowe w Koninie	dotacja podmiotowa na działalność bieżącą	2 094 780	2 094 780,00	100,00	
			Muzeum Okręgowe w Lesznie	dotacja podmiotowa na działalność bieżącą	1 954 833	1 954 833,00	100,00	
				dotacja podmiotowa na działalność bieżącą	1 600 000	1 600 000,00	100,00	
			Muzeum Okręgowe im. St. Staszica w Pile	w tym: dotacja z budżetu Gminy Pila na pokrycie kosztów związanych z organizacją wystaw oraz innych form edukacji regionalnej dla społeczeństwa miasta Pily	20 000	20 000,00	100,00	
				dotacja podmiotowa na działalność bieżącą	5 380 000	5 371 330,40	99,84	
			Muzeum Narodowe Rolnictwa i Przemysłu Rolno-Spożywczego w Szreniawie	w tym: dotacja z budżetu Gminy Swarzędz na utrzymanie położonej na terenie Gminy nieruchomości użytkowanej przez Skansen i Muzeum Pszczelarstwa im. prof. Ryszarda Kosteckiego (Oddziału Muzeum w Szreniawie), na której prowadzona jest działalność kulturalna	100 000	91 330,40	91,33	
			Muzeum Ziemiaństwa w Dobrzycy; Zespół Pałacowo-Parkowy	dotacja podmiotowa na działalność bieżącą	1 232 000	1 232 000,00	100,00	
<b>3.</b>			<b>dotacje przedmiotowe</b>					
<b>600</b>			<b>Transport i łączność</b>		<b>7 761</b>	<b>7 760,23</b>	<b>99,99</b>	
	<b>60003</b>		<b>Krajowe pasażerskie przewozy autobusowe</b>		<b>7 761</b>	<b>7 760,23</b>	<b>99,99</b>	
		<b>2620</b>	<b>Dotacja przedmiotowa z budżetu dla pozostałych jednostek sektora finansów publicznych</b>		<b>7 761</b>	<b>7 760,23</b>	<b>99,99</b>	
			Gmina Malanów PKS Malanów	Dopłaty do biletów ulgowych dla przewoźników autobusowych	7 761	7 760,23	99,99	

1	2	3	4	5	6	7	8
II.			Jednostki spoza sektora finansów publicznych		204 163 407	201 558 694,79	98,72
1.			dotacje celowe		154 171 168	151 566 455,79	98,31
010			Rolnictwo i łowiectwo		6 200 000	5 077 454,20	81,89
	01009		Spółki wodne		1 000 000	998 848,02	99,88
		2830	Dotacja celowa z budżetu na finansowanie lub dofinansowanie zadań zleconych do realizacji pozostałym jednostkom niezaliczanym do sektora finansów publicznych ***		1 000 000	998 848,02	99,88
			Bieżące utrzymanie urządzeń melioracji wodnych oraz remont i budowa nowych zastawek na systemach melioracji wodnych szczełgółowych		4 239,16	4 239,16	100,00
			Gminna Spółka Wodna w Trzemesznie				
			Gminna Spółka Wodna - Melioracyjna w Pobiedziskach		9 037,03	9 037,03	100,00
			Spółka Wodna Gminy Czajków		10 667,32	10 667,32	100,00
			Gminna Spółka Wodna w Lipce		11 042,74	11 042,74	100,00
			Spółka Wodna w Stawnicy		3 570,65	3 570,65	100,00
			Spółka Wodna w Złotowie		25 788,05	25 788,05	100,00
			Gminna Spółka Wodna w Tarnówce		12 497,28	12 497,28	100,00
			Spółka Wodna w Radawnicy		13 885,87	13 885,87	100,00
			Gminna Spółka Wodna w Okonku		20 432,07	20 432,07	100,00
			Gminna Spółka Wodna w Kralence		10 910,33	10 910,33	100,00
			Gminna Spółka Wodna Kocunia		26 383,16	26 383,16	100,00
			Gminna Spółka Wodna w Jastrzewiu		12 100,54	12 100,54	100,00
			Gminna Spółka Wodna w Głomsku-Zakrzewie		17 853,26	17 853,26	100,00
			Spółka Wodna Koclaczkowo		14 139,99	14 139,99	100,00
			Gminna Spółka Wodna w Kraszewicach		6 585,87	6 585,87	100,00
			Gminna Spółka Wodna Strzałkowo		11 982,51	11 982,51	100,00
			Gminna Spółka Wodna Witkowo		9 132,44	9 132,44	100,00
			Gminna Spółka Wodna Blizanów		18 494,00	18 494,00	100,00
			Gminna Spółka Wodna w Baranowie		2 484,58	2 484,58	100,00
			Gminna Spółka Wodna w Łęce Opatowskiej		4 101,29	4 101,29	100,00
			Spółka Drenarska w Szklarce Mieleckiej		1 036,48	1 036,48	100,00
			Spółka Drenarska Ostrówiec		907,54	907,54	100,00
			Spółka Drenarska Myjowice		1 036,48	1 036,48	100,00
			Spółka Drenarska w Kierznie		783,56	783,56	100,00
			Spółka Drenarska w Olszowie		1 046,40	1 046,40	100,00
			Spółka Wodna Doliny Rzeki Niesob w Kępnie		6 888,38	6 888,38	100,00
			Gminna Spółka Wodna w Kępnie		3 263,18	3 263,18	100,00
			Gminna Spółka Wodna w Bralinie		7 567,80	7 567,80	100,00
			Gminna Spółka Wodna w Rychtalu		5 038,59	5 038,59	100,00
			Gminna Spółka Wodna w Trzciny		7 528,13	7 528,13	100,00
			Gminna Spółka Wodno - Melioracyjna Gotańcz		19 836,96	19 836,96	100,00

1	2	3	4	5	6	7	8
			Gminna Spółka Wodna - Melioracyjna Rogoźno		19 836,96	19 836,96	100,00
			Gminna Spółka Wodna Zlewni Kanalu Granowskiego		4 283,30	4 283,30	100,00
			Gminna Spółka Wodna w Kleczewie		9 918,48	9 918,48	100,00
			Gminna Spółka Wodna w Grodzcu		9 248,98	9 248,98	100,00
			Gminna Spółka Wodna w Skokach		19 600,30	19 600,30	100,00
			Gminna Spółka Wodna Zlewni Mogilnica Zjednoczona Grodzisk Wilk.		11 391,08	11 391,08	100,00
			Gminna Spółka Wodna Zlewni Mogilnica Wschodnia Buk w Buku		12 003,10	12 003,10	100,00
			Gminna Spółka Wodna Zlewni Szarka Nowy Tomyśl		19 904,21	19 904,21	100,00
			Gminna Spółka Wodna Mieścisko		5 309,56	5 309,56	100,00
			Gminna Spółka Wodna Gizalki		1 983,70	1 983,70	100,00
			Spółka Drenarska w Baranowie		1 582,00	1 582,00	100,00
			Gminna Spółka Wodna Golina		6 030,44	6 030,44	100,00
			Gminna Spółka Wodna w Żelazkowie		5 951,09	5 951,09	100,00
			Gminna Spółka Wodna Odolanów		9 918,48	9 918,48	100,00
			Gminna Spółka Wodna Zaniemyśl z/s w Śnieciskach		7 306,94	7 306,94	100,00
			Gminna Spółka Wodna w Międzychodzie		3 273,10	3 273,10	100,00
			Gminna Spółka Melioracyjna Sroda Wilk.		34 044,04	34 044,04	100,00
			Spółka Odwodnienia w Dominowie		3 206,05	3 206,05	100,00
			Gminna Spółka Wodna Nowe Miasto		7 877,85	7 877,85	100,00
			Spółka Odwodnienia w Krzykosach		5 329,91	5 329,91	100,00
			Spółka Melioracji Łąk Rydzyna-Robczysko		1 133,68	1 133,68	100,00
			Gminna Spółka Wodna Święciechowa		1 567,12	1 567,12	100,00
			Spółka Drenarska Moraczewo		720,08	720,08	100,00
			Spółka Drenarska Kłoda		715,62	715,62	100,00
			Spółka Drenarska Pawłowice		1 117,81	1 117,81	100,00
			Spółka Melioracji Łąk Tarnowatąka		764,71	764,71	100,00
			Gminna Spółka Melioracyjna Wyrzysk		3 605,37	3 605,37	100,00
			Spółka Wodno - Melioracyjna Rządkowo		2 628,40	2 628,40	100,00
			Gminna Spółka Wodna w Miasteczku Krajeńskim		2 628,40	2 628,40	100,00
			Gminna Spółka Wodna w Łobżenicy		3 297,89	3 297,89	100,00
			Spółka Wodna Gałęzowice - Sokolniki - Szamorzewo		4 271,39	4 271,39	100,00
			Spółka Wodna Miłostaw		4 757,89	4 757,89	100,00
			Spółka Wodna Targowa Górka		3 665,87	3 665,87	100,00
			Spółka Wodna Gutowo Małe		6 543,72	6 543,72	100,00
			Gminna Spółka Wodna w Każmierzu		1 142,36	1 142,36	100,00
			Gminna Spółka Wodna w Czerniejewie		7 556,39	7 556,39	100,00



1	2	3	4	5	6	7	8
			Gminna Spółka Wodna Pызды		2 762,20	2 762,20	100,00
			Związek Spółek Wodnych Gniezno		7 660,30	7 660,30	100,00
			Gminna Spółka Wodna Kłecko		4 101,06	4 101,06	100,00
			Gminna Spółka Wodna Mieleszyn		5 101,47	5 101,47	100,00
			Spółka Wodna Żydowo - Czerniejewo - Strychowo		9 335,28	9 335,28	100,00
			Spółka Wodna Gminy Doruchów w Doruchowie		5 951,09	5 951,09	100,00
			Gminna Spółka Wodna Orchowo		3 298,89	3 298,89	100,00
			Gminna Spółka Wodna w Żerkowie		8 601,70	8 601,70	100,00
			Gminna Spółka Wodna w Jarocinie		7 423,39	7 423,39	100,00
			Gminna Spółka Wodna w Jaraczewie		6 952,06	6 952,06	100,00
			Gminna Spółka Wodna w Rychwale		1 654,26	1 654,26	100,00
			Spółka Wodno - Melioracyjna Trzcianka		7 932,66	7 932,66	100,00
			Spółka Wodno - Melioracyjna Wieleń w Wieleniu		5 027,27	5 027,27	100,00
			Spółka Wodno - Melioracyjna w Zofiewie		10 356,67	10 356,67	100,00
			Gminna Spółka Wodna w Opalenicy		14 649,59	14 649,59	100,00
			Gminna Spółka Wodna w Perzowie		3 967,39	3 967,39	100,00
			Gminna Spółka Wodna Dobra		9 877,62	9 877,62	100,00
			Gminna Spółka Wodna w Kawęczynie		40 254,19	40 254,19	100,00
			Gminna Spółka Wodna w Małanowie		12 405,87	12 405,87	100,00
			Okręgowa Spółka Wodna Grąbków - Żdzenie		3 278,01	3 278,01	100,00
			Gminna Spółka Wodna w Tuliszkowie		19 772,00	19 772,00	100,00
			Gminna Spółka Wodna w Turku		22 600,74	22 600,74	100,00
			Gminna Spółka Wodna w Przykocie		21 940,52	21 940,52	100,00
			Gminna Spółka Wodna w Rzgowie		10 579,55	10 579,55	100,00
			Gminna Spółka Wodna Zlewni "Czarna Woda" we Lwówku		3 868,21	3 868,21	100,00
			Spółka Drenarska Lipiny		2 836,86	2 836,86	100,00
			Spółka Wodno-Melioracyjna Szamoty		5 487,70	5 487,70	100,00
			Spółka Wodna Sirzelce		6 593,01	6 593,01	100,00
			Spółka Wodna Trzemzał		1 983,70	1 983,70	100,00
			Spółka Drenarska Karpicko		2 980,67	2 980,67	100,00
			Gminna Spółka Wodna w Wolsztynie		6 476,57	6 476,57	100,00
			Gminna Spółka Wodna w Siedlcu		6 112,50	6 112,50	100,00
			Gminna Spółka Wodna w Stawiszynie		5 951,09	5 951,09	100,00
			Gminna Spółka Wodna Niechanowo		13 123,74	13 123,74	100,00
			Spółka Wodna Rybno Wielkie		11 928,01	10 776,00	90,34
			Gminna Spółka Wodna Gołuchów w Gołuchowie		6 518,92	6 518,92	100,00
			Gminna Spółka Wodna w Wilczynie		6 942,94	6 942,94	100,00

1	2	3	4	5	6	7	8
			Spółka Urządzeń Melioracyjno-Drenarskich w Krosinku		647,07	647,07	100,00
			Spółka Melioracyjno - Drenarska w Mirosławiu		3 305,00	3 305,00	100,00
			Spółka Wodno - Melioracyjna w Wieleńcu		3 635,40	3 635,40	100,00
			Gminna Spółka Melioracyjno-Drenarska Lubasz		9 439,26	9 439,26	100,00
			Spółka Wodno - Melioracyjna Połajewo		645,91	645,91	100,00
			Spółka Melioracyjno - Drenarska Krosin		651,02	651,02	100,00
			Spółka Melioracyjno - Drenarska Młynkowo		2 451,61	2 451,61	100,00
			Spółka Melioracyjno - Drenarska Ciszkowo Wałkowice		3 390,22	3 390,22	100,00
			Spółka Melioracyjno - Drenarska Huta Marunowo		16 032,89	16 032,89	100,00
			Gminna Spółka Wodna w Grabowie nad Prosną		2 013,45	2 013,45	100,00
			Gminna Spółka Wodna w Olszówce		10 947,58	10 947,58	100,00
			Gminna Spółka Wodna Osiek Mały		7 818,20	7 818,20	100,00
			Gminna Spółka Wodna Kościelec		4 321,41	4 321,41	100,00
			Gminna Spółka Wodna Koło		24 813,15	24 813,15	100,00
			Gminna Spółka Wodna w Grzegorzewie		9 129,05	9 129,05	100,00
			Gminna Spółka Wodna Książ Wilkp.		6 447,01	6 447,01	100,00
			Gminna Spółka Wodna w Śremie		15 869,57	15 869,57	100,00
			Gminna Spółka Wodna w Brodnicy		3 967,39	3 967,39	100,00
			Spółka Wodno - Melioracyjna Piła		1 825,53	1 825,53	100,00
			Gminna Spółka Wodna Chocz		1 983,70	1 983,70	100,00
	<b>01042</b>		<b>Wyłączenie z produkcji gruntów rolnych</b>		<b>5 000 000</b>	<b>3 879 967,20</b>	<b>77,60</b>
		<b>6230</b>	<b>Dotacje celowe z budżetu na finansowanie lub dofinansowanie kosztów realizacji inwestycji i zakupów inwestycyjnych jednostek niezaliczanych do sektora finansów publicznych</b>		<b>5 000 000</b>	<b>3 879 967,20</b>	<b>77,60</b>
			Bak Andrzej	Rolnicze zagospodarowanie gruntów zrekultywowanych, a następnie odsprzedanych przez kopalnię węgla brunatnego na rzecz osób fizycznych, a także budowa i modernizacja dróg dojazdowych do gruntów rolnych oraz budowa zbiorników wodnych służących małej retencji realizowanych przez osoby fizyczne	30 000	30 000,00	100,00
			Bielecki Roman		48 000	48 000,00	100,00
			Bierut Piotr		33 660	33 660,00	100,00
			Borówka Wielkopolska Sp. z o.o. Stefaniak Roman, Powiat Czarnkowsko-Trzcianecki, Gmina Trzcianka		70 800	70 800,00	100,00
			Brzezowski Zbigniew		105 000	105 000,00	100,00
			Cybulski Łukasz		42 000	42 000,00	100,00
			Cyrulewski Sławomir		66 000	65 784,00	99,67
			Czerwonka Andrzej		81 600	0,00	0,00
			Dancewicz Mateusz		113 400	113 400,00	100,00
			Fas Marian		99 000	64 800,00	65,45

1	2	3	4	5	6	7	8
			Gajda Tadeusz,		30 600	30 600,00	100,00
			Gołowski Grzegorz		76 800	76 800,00	100,00
			Gołowski Krzysztof		101 400	101 400,00	100,00
			Gorzelańska Natalia		36 000	36 000,00	100,00
			Grygiel Barbara		49 800	49 800,00	100,00
			Haase Mirosław		43 200	0,00	0,00
			Haufa Violetta		31 200	31 200,00	100,00
			Iberhan Gabriela i Marian		39 600	39 600,00	100,00
			Ignasiak Radosław		46 200	46 200,00	100,00
			Jadach Andrzej		39 600	39 054,00	98,62
			Jedach Stanisław		32 400	32 400,00	100,00
			Jakóbczyk Paweł		120 000	0,00	0,00
			Janicka Joanna		120 000	120 000,00	100,00
			Katek Karol		60 000	59 604,00	99,34
			Kania Henryk		53 400	53 400,00	100,00
			Kapuścińska Żaneta		132 000	108 187,20	81,96
			Karaszewscy Bogusława i Roman		34 320	34 320,00	100,00
			Karczewska Teresa		69 000	69 000,00	100,00
			Krawczyński Paweł		78 000	78 000,00	100,00
			Kiciński Monika i Krzysztof		66 000	0,00	0,00
			Kluza Piotr		51 000	51 000,00	100,00
			Koczorowski Janusz		57 600	0,00	0,00
			Krechowicz Ireneusz		32 400	32 400,00	100,00
			Krenc Piotr		75 240	75 240,00	100,00
			Kroll Krzysztof		64 200	64 200,00	100,00
			Kryczkowsy Justyna i Grzegorz		31 800	31 800,00	100,00
			Krzyżanowicz Dominik		77 220	77 220,00	100,00
			Kuraszyk Magdalena i Sławomir		41 400	0,00	0,00
			Kurcin Bogdan		44 400	0,00	0,00
			Lamcha Stanisław		57 000	56 850,00	99,74
			Maciejewska-Calka Klaudia		100 800	100 800,00	100,00
			Maćkowiak Adrian		43 200	43 200,00	100,00
			Majczak Maria		48 000	0,00	0,00
			Makiewicz Daniel		99 600	96 186,00	96,57
			Maneńska Aleksandra		33 000	0,00	0,00
			Manikowski Bogusław		114 000	0,00	0,00
			Marchwiak Violetta Jarosław		45 000	0,00	0,00
			Maz Anna i Stanisław		54 600	54 600,00	100,00
			Międziaż Kazimierz		34 200	34 200,00	100,00
			Nadobnik Małgorzata i Krzysztof		39 000	0,00	0,00
			Ober Elżbieta		44 400	0,00	0,00
			Piechocki Radosław		118 200	118 200,00	100,00
			Poruchata Aldona i Stanisław		36 300	36 300,00	100,00
			Poznański Marcin		102 600	102 600,00	100,00

1	2	3	4	5	6	7	8
			Przybyła Tomasz		36 300	36 300,00	100,00
			Ptak Eugeniusz		33 600	33 600,00	100,00
			Romaniszyn Józef		65 400	0,00	0,00
			Rutkowski Radostaw		33 660	33 660,00	100,00
			Samec Leszek		119 400	119 400,00	100,00
			Schmidt Lukasz		55 800	55 800,00	100,00
			Schneider Agnieszka		37 800	37 602,00	99,48
			Skrentny Andrzej		99 000	99 000,00	100,00
			Smak Joanna		114 000	114 000,00	100,00
			Smak Krzysztof		82 800	64 200,00	77,54
			Stasiak Magdalena i Ryszard		32 400	32 400,00	100,00
			Szymaszek Piotr		30 000	30 000,00	100,00
			Szymaszyk Monika i Stefan		111 000	0,00	0,00
			Tłoczek Stanisław		72 600	72 600,00	100,00
			Węglowski Michał		117 000	117 000,00	100,00
			Wicik Ryszard		78 000	78 000,00	100,00
			Wiśniewska Lidia		33 000	33 000,00	100,00
			Wrzyszc Zbigniew		101 400	101 400,00	100,00
			Zaborski Janusz		84 000	0,00	0,00
			Zabierajewski Jerzy		120 000	120 000,00	100,00
			Zbierki Kazimierz		37 200	37 200,00	100,00
			Zych Piotr		34 200	34 200,00	100,00
			Żołnieruk Igor		76 800	76 800,00	100,00
			Pozostała kwota		500	0,00	0,00
	<b>01095</b>		<b>Pozostała działalność</b>		<b>200 000</b>	<b>198 638,98</b>	<b>99,32</b>
		<b>2360</b>	<b>Dotacje celowe z budżetu jednostki samorządu terytorialnego, udzielone w trybie art. 221 ustawy, na finansowanie lub dofinansowanie zadań zleconych do realizacji organizacjom prowadzącym działalność pożytku publicznego</b>		<b>200 000</b>	<b>198 638,98</b>	<b>99,32</b>
			Stowarzyszenie Pomoc Społeczności Lokalnej Prometeusz	Wsparcie realizacji zadania pod nazwą Jesienne obfitości-cudowności pól, łąk i lasów do spizarni i na stoł	50 000	49 772,44	99,54
			Nasza wieś, naszą wspólną sprawą - otwarty konkurs ofert dla organizacji pozarządowych w ramach realizacji Programu Wielkopolska Odnowa Wsi		150 000	148 866,54	99,24
			Stowarzyszenie na Rzecz Rozwoju i Integracji Środowiska Lokalnego "Z Edukacją w Przyszłość"	Edukacja szansą rozwoju	10 000	10 000,00	100,00
			"Partnerstwo Lokalne w Śmiglu"	Jeszcze nie takie stare, a dla niektórych już nowe...	1 168	1 168,00	100,00
			Stowarzyszenie Przyjaciół Żychlina	Żychlin - miejsce niezwykłe	7 060	6 726,42	95,28
			Fundacja Naszjnik Północy	Wielkopolska Akademia Sołtysa	8 936	8 936,00	100,00
			Stowarzyszenie Koto Gospodyń Wiejskich w Ślawsku	Gotujmy jak za dawnych lat	4 700	4 700,00	100,00
			Stowarzyszenie Razem Możemy Być Lepsi	Potyczki rodzinne CIENINIADA	9 000	9 000,00	100,00

1	2	3	4	5	6	7	8
				Przyjazd się	10 000	9 991,51	99,92
			Stowarzyszenie Rozwój Gminy Brzeziny	Integracyjna impreza rodzinna "Piknik Rodzinny"	8 000	8 000,00	100,00
			Stowarzyszenie Aktywni dla Małgowa	Teraz Strzelce	6 940	6 748,41	97,24
			Stowarzyszenie "SOCIOUS"	Świąteczna wiejska "Wróbelek" - miejscem marzeń	4 700	4 700,00	100,00
			Ochotnicza Straż Pożarna we Wróblinie	Złot czarownic i czarowników - festyn promujący	7 300	7 300,00	100,00
			Sołectwa Krzywa Wieś	Sołectwo Krzywa Wieś			
			Ochotnicza Straż Pożarna w Golinie	Zagospodarowanie terenu wokół budynku Ochotniczej Straży Pożarnej w Golinie	10 000	10 000,00	100,00
			Ochotnicza Straż Pożarna w Plekarchach	Poprawa warunków socjalnych w Strażnicy	10 000	10 000,00	100,00
			Centrum Inicjatyw Lokalnych "TILIA" w Lipce	Uporządkowanie i zagospodarowanie terenu przy sali wiejskiej w Kiepinie wraz z nasadzeniem drzew i krzewów ozdobnych	10 000	9 421,64	94,22
			Stowarzyszenie "Razem dla Kultury"	Świątynia pełna muzyki	9 000	9 000,00	100,00
			Stowarzyszenie Nasze Kaliskie	"Gdzie kucharek sześć, tam kultura kwitnie" - pokaz kulinarny i degustacja potraw wiejskiej kuchni wielkopolskiej	9 000	9 000,00	100,00
			Stowarzyszenie Koło Gospodyń Wiejskich w Zarzewku	Remont łazienki w Domu Kultury w Zarzewku	6 751	6 751,00	100,00
			Stowarzyszenie Rodziców i Przyjaciół Szkoły w Gronsku "Małe Jest Piękne"	Festyn Rodzinny - "POŻEGNANIE LATA"	4 500	4 500,00	100,00
			Fundacja AKME Wielkopolskie	Mieczownica - moja mała ojczyzna	9 200	9 199,99	100,00
			Stowarzyszenie Na Rzecz Rozwoju Obszarów Wiejskich	JESIENIA RAZEM jesień - zdrowie - integracja	3 745	3 723,57	99,43
			Stowarzyszenie Mieszkańców Lipin i Dębica				
<b>600</b>			<b>Transport i łączność</b>		<b>127 820 839</b>	<b>126 775 085,58</b>	<b>99,18</b>
	<b>60001</b>		<b>Krajowe pasażerskie przewozy kolejowe</b>		<b>127 820 839</b>	<b>126 775 085,58</b>	<b>99,18</b>
		<b>2830</b>	<b>Dotacja celowa z budżetu na finansowanie lub dofinansowanie zadań zleconych do realizacji pozostałym jednostkom niezaliczanym do sektora finansów publicznych</b>		<b>127 820 839</b>	<b>126 775 085,58</b>	<b>99,18</b>
			Koleje Wielkopolskie Spółka z o.o.	Dofinansowanie kolejowych przewozów pasażerskich	54 000 000	53 697 010,62	99,44
			Przewozy Regionalne Spółka z o.o.		73 820 839	73 078 074,96	98,99
<b>630</b>			<b>Turytyka</b>		<b>150 000</b>	<b>143 531,76</b>	<b>95,69</b>
	<b>63003</b>		<b>Zadania w zakresie upowszechniania turystyki</b>		<b>150 000</b>	<b>143 531,76</b>	<b>95,69</b>
		<b>2360</b>	<b>Dotacje celowe z budżetu jednostki samorządu terytorialnego, udzielone w trybie art. 221 ustawy, na finansowanie lub dofinansowanie zadań zleconych do realizacji organizacjom prowadzącym działalność pożytku publicznego****</b>		<b>150 000</b>	<b>143 531,76</b>	<b>95,69</b>
			41 Poznański Międzynarodowy Rajd Pojazdów Zabytkowych		2 700,00	2 700,00	100,00
			Automobilklub Wielkopolski w Poznaniu	Samochodowy Rajd Turystyczno-Nawigacyjny "XXIV MERKURY", Turniej Europy Centralnej, Turystyczno-Nawigacyjne Mistrzostwa Polski Osób Niepełnosprawnych	2 750,00	2 750,00	100,00

1	2	3	4	5	6	7	8
	PTTK Oddział H.Cegielski - Poznań S.A. w Poznaniu			Organizacja imprezy turystyczno-krajoznawczej rangi wojewódzkiej promującej walory turystyczne województwa wielkopolskiego pn. 48 Rajd "RUSZAJ SIĘ BO ZARDZEWIEJESZ"	2 000,00	2 000,00	100,00
	PTTK Oddział Pracowników Kolejowych w Poznaniu			XXXVII Ogólnopolski Rajd do Kobylnicy	3 800,00	3 800,00	100,00
	PTTK Zarząd Główny w Warszawie			XXVIII Ogólnopolski Rajd Szlakiem Powstania Wielkopolskiego do Lusowa	4 000,00	4 000,00	100,00
				Warsztaty Szkoleniowe "Szlaki turystyczne od pomysłu do realizacji"	22 870,00	16 796,76	73,44
				XXIII Ogólnopolski Przegląd Książki Krajoznawczej i Turystycznej	5 400,00	5 400,00	100,00
	PTTK Oddział w Koninie			Organizacja XXX Ogólnopolskiego Bursztynowego Rajdu Kolarskiego po Wielkopolsce Wschodniej	1 080,00	1 080,00	100,00
	PTTK Oddział w Kościanie			Organizacja rajdu turystycznego "37 Rajd Kolarski im.D.Chtapowskiego do Turwi"	1 600,00	1 600,00	100,00
				Organizacja Rajdu Turystycznego "59 Turystyczna Wiosna na Ziemi Kościańskiej" z metą w Jerce	1 400,00	1 400,00	100,00
				Odnowienie szlaku pieszego spacerowego nr 23 w kolorze niebieskim i czarnym: Miłośław PKP-Winna Góra-Miłośław Rynek-Miłośław PKP o długości 8 km, znajdującego się w opracowaniu pt. "Znakowane piesze szlaki turystyczne Województwa Wielkopolskiego - ocena stanu istniejącego, program nowego układu"	560,00	560,00	100,00
				Odnowienie fragmentu szlaku pieszego w Wielkopolskim Parku Narodowym nr 4 w kolorze zielonym: Trzebaw-Rosnówko PKP-Szreniawa PKP o długości 9,1 km, znajdującego się w opracowaniu pt. "Znakowane piesze szlaki turystyczne Województwa Wielkopolskiego - ocena stanu istniejącego, program nowego układu"	637,50	637,50	100,00
	PTTK Oddział Poznański w Poznaniu			Odnowienie fragmentu szlaku pieszego w Puszczy Zielonka nr 4 w kolorze zielonym: Pobiedziska PKP-Promno PKP o długości 14,2 km, znajdującego się w opracowaniu pt. "Znakowane piesze szlaki turystyczne Województwa Wielkopolskiego - ocena stanu istniejącego, program nowego układu"	994,00	994,00	100,00

1	2	3	4	5	6	7	8
				Odnowienie szlaku pieszego w Puszczy Zielonoe nr 5 w kolorze niebieskim: Promno PKP-Wagowo PKS o długości 14,5 km, znajdującego się w opracowaniu pt. "Znakowane piesze szlaki turystyczne Województwa Wielkopolskiego - ocena stanu istniejącego, program nowego układu"	1 015,00	1 015,00	100,00
				Odnowienie szlaków pieszych w paśmie Wzgórz Ostrzeszowskich, najwyższych wzniesień Wielkopolski z wzniesieniem Kobyła Góra (284 m npm), miejscem kultu religijnego i ośrodkiem wypoczynkowym w miejscowości Kobyła Góra nad zalewem Błęwążka. Miejscowości na szlakach wchodzi w skład Trasy Długodystansowej nr 8 zaproponowanej w opracowaniu pt. "Znakowane piesze szlaki turystyczne Województwa Wielkopolskiego - ocena stanu istniejącego, program nowego układu"	6 793,50	6 793,50	100,00
				53 Ogólnopolski Rajd "Jesień Chopinowska"	2 000,00	2 000,00	100,00
			PTTK Oddział w Ostrowie Wlkp.	XXII Turystyczny Rajd Kolarski WIOSNA Z BICYKLEM	1 200,00	1 200,00	100,00
			Stowarzyszenie Kultury Fizycznej "Życie jest piękne" w Lesznie	Rajd Rowerowy "Majówka z ABC"	5 000,00	5 000,00	100,00
			Wielkopolskie Stowarzyszenie Turystyki i Rekreacji Wodnej WARTA w Poznaniu	15 Międzynarodowy Spływ Kajakowy "Warta Tour 2014"	3 000,00	3 000,00	100,00
			Wielkopolskie Zrzeszenie Ludowe Zespoły Sportowe w Poznaniu	XVI Współzawodnictwo Turystyczne Powiatów Województwa Wielkopolskiego O Puchar Marszałka Województwa Wielkopolskiego	10 000,00	10 000,00	100,00
			Unia Gospodarcza Regionu Śremskiego Ośrodek Wspierania Małej Przedsiębiorczości	Organizacja Wielkopolskich Obchodów Światowego Dnia Turystyki	20 000,00	20 000,00	100,00
			Lokalna Organizacja Turystyczna "Marina" w Koninie	V Spływ kajakowy "Szlakiem Śluz Wielkiej Pęti Wielkopolski"	5 000,00	4 605,00	92,10
			ZHP Chorągiew Wielkopolska w Poznaniu	Cykl rajdów turystycznych "Szlakami Wielkopolskich Bohaterów"	46 200,00	46 200,00	100,00
750			<b>Administracja publiczna</b>		<b>70 000</b>	<b>70 000,00</b>	<b>100,00</b>
	75095		<b>Pozostała działalność</b>		<b>70 000</b>	<b>70 000,00</b>	<b>100,00</b>
		2360	<b>Dotacje celowe z budżetu jednostki samorządu terytorialnego, udzielonego w trybie art. 221 ustawy, na finansowanie lub dofinansowanie zadań zleconych do realizacji organizacjom prowadzącym działalność pożytku publicznego</b>		<b>70 000</b>	<b>70 000,00</b>	<b>100,00</b>
			Fundacja pn. Fabryka Aktywności Młodych	Realizacja zadania publicznego pn. "Wielkopolskie Fabryką Dobra"	7 000	7 000,00	100,00

1	2	3	4	5	6	7	8
			Fundacja Klaster	Realizacja zadania publicznego pn. "Kształtowanie postaw obywatelskich wśród uczniów szkół gimnazjalnych i średnich, w oparciu o archetyp Edmunda Bojanowskiego"	22 000	22 000,00	100,00
			Stowarzyszenie pn. Polskie Towarzystwo Ziemiańskie	Realizacja zadania publicznego pn. "Akademia Dziedzictwa Dworu Polskiego"	16 000	16 000,00	100,00
			Stowarzyszenie pn. Unia Gospodarcza Regionu Śremskiego - Śremski Ośrodek Wspierania Małej Przedsiębiorczości	Realizacja zadania publicznego pn. "Wizja wychowawcza bł. Edmunda Bojanowskiego i jej wpływ na rozwój społeczeństwa obywatelskiego na terenie Wielkopolski"	25 000	25 000,00	100,00
<b>754</b>			<b>Bezpieczeństwo publiczne i ochrona przeciwpożarowa</b>		<b>3 090 000</b>	<b>3 080 307,00</b>	<b>99,69</b>
	<b>75412</b>		<b>Ochotnicze straże pożarne</b>		<b>3 000 000</b>	<b>3 000 000,00</b>	<b>100,00</b>
		<b>6230</b>	<b>Dotacje celowe z budżetu na finansowanie lub dofinansowanie kosztów realizacji inwestycji i zakupów inwestycyjnych jednostek niezaliczanych do sektora finansów publicznych</b>		<b>3 000 000</b>	<b>3 000 000,00</b>	<b>100,00</b>
			Realizacja "Programu Rozwoju Ochotniczych Straży Pożarnych w Wielkopolsce na lata 2012-2020", w tym m.in. zakup samochodów pożarniczych, narzędzi hydraulicznych, pomp do wody zanieczyszczonej i zestawów do ratownictwa medycznego dla Ochotniczych Straży Pożarnych		3 000 000	3 000 000,00	100,00
			OSP Żirnówoda	Lekki samochód ratowniczo-gaśniczy (kontener)	123 984,00	123 984,00	100,00
			OSP Szczytniki	Lekki samochód ratowniczo-gaśniczy (kontener)	131 733,00	131 733,00	100,00
			OSP Rawicz	Lekki samochód ratowniczo-gaśniczy (kontener)	116 235,00	116 235,00	100,00
			OSP Racięcie	Lekki samochód ratowniczo-gaśniczy (kontener)	123 984,00	123 984,00	100,00
			OSP Puszczykowo	Lekki samochód ratowniczo-gaśniczy (kontener)	108 486,00	108 486,00	100,00
			OSP Pogorzela	Lekki samochód ratowniczo-gaśniczy (furgon)	106 250,00	106 250,00	100,00
			OSP Piotrówka	Lekki samochód ratowniczo-gaśniczy (kontener)	123 984,00	123 984,00	100,00
			OSP Osiek nad Notecią	Lekki samochód ratowniczo-gaśniczy (kontener)	131 733,00	131 733,00	100,00
			OSP Osieczka Pierwsza	Lekki samochód ratowniczo-gaśniczy (kontener)	131 733,00	131 733,00	100,00
			OSP Łęgniszewo	Lekki samochód ratowniczo-gaśniczy (kontener)	131 733,00	131 733,00	100,00
			OSP Kurcew	Lekki samochód ratowniczo-gaśniczy (furgon)	100 000,00	100 000,00	100,00
			OSP Krzywiń	Lekki samochód ratowniczo-gaśniczy (kontener)	131 733,00	131 733,00	100,00
			OSP Konin	Lekki samochód ratowniczo-gaśniczy (furgon)	93 750,00	93 750,00	100,00
			OSP Kołaczkowo	Lekki samochód ratowniczo-gaśniczy (furgon)	106 250,00	106 250,00	100,00
			OSP Kociałkowa Górka	Lekki samochód ratowniczo-gaśniczy (kontener)	116 235,00	116 235,00	100,00
			OSP Kłodawa	Lekki samochód ratowniczo-gaśniczy (kontener)	123 984,00	123 984,00	100,00
			OSP Jedlec	Lekki samochód ratowniczo-gaśniczy (furgon)	100 000,00	100 000,00	100,00
			OSP Jastrowie	Lekki samochód ratowniczo-gaśniczy (kontener)	123 984,00	123 984,00	100,00
			OSP Janków Przygodzki	Lekki samochód ratowniczo-gaśniczy (kontener)	154 980,00	154 980,00	100,00
			OSP Drawsko	Lekki samochód ratowniczo-gaśniczy (kontener)	123 984,00	123 984,00	100,00
			OSP Dormowo	Lekki samochód ratowniczo-gaśniczy (kontener)	116 235,00	116 235,00	100,00
			OSP Czarny Sad	Lekki samochód ratowniczo-gaśniczy (kontener)	123 984,00	123 984,00	100,00



1	2	3	4	5	6	7	8
			OSP Babin	Lekki samochód ratowniczo-gaśniczy (fuigon)	93 750,00	93 750,00	100,00
			OSP Brudzew	Lekki samochód ratowniczo-gaśniczy (kontener)	116 235,00	116 235,00	100,00
			OSP Poznań GRS	Lekki samochód ratowniczo-gaśniczy (fuigon)	81 250,00	81 250,00	100,00
			OSP Mikstat	Zestaw narzędzi do ratownictwa technicznego	15 947,75	15 947,75	100,00
			OSP Skalmierzyce	Zestaw narzędzi do ratownictwa technicznego	15 947,75	15 947,75	100,00
			OSP Doruchów	Zestaw narzędzi do ratownictwa technicznego	15 947,75	15 947,75	100,00
			OSP Duszynki	Zestaw narzędzi do ratownictwa technicznego	15 947,75	15 947,75	100,00
	<b>75415</b>		<b>Zadania ratownictwa górskiego i wodnego</b>		<b>90 000</b>	<b>80 307,00</b>	<b>89,23</b>
		<b>2360</b>	<b>Dotacje celowe z budżetu jednostki samorządu terytorialnego, udzielone w trybie art. 221 ustawy, na finansowanie lub dofinansowanie zadań zleconych do realizacji organizacjom prowadzącym działalność pożytku publicznego</b>		<b>90 000</b>	<b>80 307,00</b>	<b>89,23</b>
			Wodne Ochotnicze Pogotowie Ratunkowe Woj. Wlkp. Zarząd w Poznaniu	Organizacja szkoleń na ratownika wodnego dla osób z terenu województwa wielkopolskiego przez WOPR - podmiot uprawniony do wykonywania ratownictwa wodnego	54 307	54 307,00	100,00
			Ratownictwo Wodne Rzeczpospolitej w Kaliszu	Ratownik wodny z RWR 2014	9 693	0,00	0,00
			Wodne Ochotnicze Pogotowie Ratunkowe Woj. Wlkp. Zarząd w Poznaniu	Doposażenie WOPR Województwa Wielkopolskiego - organizacji pozarządowej uprawnionej do wykonywania ratownictwa wodnego w specjalistyczny sprzęt ratunkowy do ratownictwa służący zapewnieniu bezpieczeństwa osób przebywających na obszarach wodnych na terenie województwa wielkopolskiego i utrzymanie posiadanego przez te organizacje sprzętu ratunkowego w stanie sprawności technicznej	26 000	26 000,00	100,00
<b>801</b>			<b>Oświata i wychowanie</b>		<b>70 000</b>	<b>67 229,23</b>	<b>96,04</b>
	<b>80195</b>		<b>Pozostała działalność</b>		<b>70 000</b>	<b>67 229,23</b>	<b>96,04</b>
		<b>2360</b>	<b>Dotacje celowe z budżetu jednostki samorządu terytorialnego, udzielone w trybie art. 221 ustawy, na finansowanie lub dofinansowanie zadań zleconych do realizacji organizacjom prowadzącym działalność pożytku publicznego</b>		<b>70 000</b>	<b>67 229,23</b>	<b>96,04</b>
			Towarzystwo Samorządowe	XXI Wielkopolski Konkurs Wiedzy o Samorządzie Terytorialnym	6 000	6 000,00	100,00
			Fundacja Instytut Badania i Rozwoju Aktywności Społecznej	Edukatornia obywatelska	6 500	6 500,00	100,00
			Fundacja Inicjatyw Społecznych i Rozwoju Przedsiębiorczości	„Dobra Robota” jako drogowskaz osiągnięcia wysokiego standardu życia – wczoraj, dziś i jutro	4 000	4 000,00	100,00
			Towarzystwo Przyjaciół Dzieci Wielkopolski	Zwyczące, obyczaje, tradycje Krajny	3 500	3 500,00	100,00
			Oddział Regionalny Koło Środowiskowe w Czernicach	Finał XVIII Konkursu Wiedzy o Wielkopolsce	10 000	10 000,00	100,00

1	2	3	4	5	6	7	8
			Związek Harcerstwa Polskiego, Chorągiew Wielkopolska	Na tropie lokalnych tajemnic	8 000	8 000,00	100,00
			Fundacja „Filmowiec”	„Sonda” Warsztaty Medialne Młodzieży	6 000	6 000,00	100,00
			Fundacja 750- lecia Jarocina	Odkryj bohatera	4 000	4 000,00	100,00
			Fundacja Edukacji Społecznej "EKOS"	Konkurs w dziedzinie języka polskiego i literatury dla uczniów szkół podstawowych "Złota Żabka" i dla uczniów gimnazjów "Złota Żaba"	6 000	6 000,00	100,00
			Stowarzyszenie Koło Gospodyń Wiejskich w Zarzewku	„Akademia teatralno-ortograficzna”	2 500	2 500,00	100,00
			Towarzystwo Przyjaciół Dzieci Wielkopolski Oddział Regionalny Koło Środowiskowe w Czernicach	Gminny Konkurs Wiedzy o Bohaterach Literackich i Bajkowych	1 500	1 500,00	100,00
			Towarzystwo Pamięci Powstania Wielkopolskiego, Zarząd Główny w Poznaniu	Organizacja VIII Ogólnopolskiego Złotu Szkół noszących imiona Bohaterów Powstania Wielkopolskiego	6 500	6 444,00	99,14
			Centrum Inicjatyw Młodzieżowych "HORYZONTY"	Organizacja spotkania Młodzieżowych Rad z Wielkopolski	3 750	2 785,23	74,27
			Pozostała kwota		1 750	0,00	0,00
<b>851</b>			<b>Ochrona zdrowia</b>		<b>5 274 195</b>	<b>5 044 789,29</b>	<b>95,65</b>
	<b>85120</b>		<b>Lecznictwo psychiatryczne</b>		<b>569 218</b>	<b>569 218,00</b>	<b>100,00</b>
		<b>6230</b>	<b>Dotacje celowe z budżetu na finansowanie lub dofinansowanie kosztów realizacji inwestycji i zakupów inwestycyjnych jednostek niezaliczanych do sektora finansów publicznych</b>		<b>569 218</b>	<b>569 218,00</b>	<b>100,00</b>
			Wojewódzki Zakład Opieki Psychiatrycznej Sp z o.o. w Sokołowie	Rozbudowa i dostosowanie infrastruktury informatycznej	569 218	569 218,00	100,00
	<b>85149</b>		<b>Programy polityki zdrowotnej</b>		<b>569 500</b>	<b>569 500,00</b>	<b>100,00</b>
		<b>2360</b>	<b>Dotacje celowe z budżetu jednostki samorządu terytorialnego, udzielone w trybie art. 221 ustawy, na finansowanie lub dofinansowanie zadań zleconych do realizacji organizacjom prowadzącym działalność pożytku publicznego</b>		<b>90 000</b>	<b>90 000,00</b>	<b>100,00</b>
			Stowarzyszenie Osób i Rodzin na Rzecz Zdrowia Psychicznego "Zrozumieć i Pomóc", Poznań	"Możesz pomóc - psychoedukacja dla rodzin i opiekunów osób chorujących psychicznie"	9 524	9 524,00	100,00
			Fundacja Simontonowski Instytut Zdrowia, Lublin	"Wielkopolskie Centrum Wsparcia w Kryzysie Zdrowotnym - kompleksowy system wsparcia psychologicznego dla osób chorujących na przewlekłe wirusowe zapalenie wątroby"	8 000	8 000,00	100,00
			Polski Czerwony Krzyż Wielkopolski Oddział Okręgowy w Poznaniu	"Oddając krew ratujesz życie"	40 000	40 000,00	100,00
			Stowarzyszenie Na Rzecz Młodych Twórców V.I.T.R.I.O.L., Poznań	"Promocja zdrowia psychicznego wśród Wielkopolan. Zdrowa Wielkopolska"	32 476	32 476,00	100,00
		<b>2830</b>	<b>Dotacja celowa z budżetu na finansowanie lub dofinansowanie zadań zleconych do realizacji pozostałym jednostkom niezaliczanym do sektora finansów publicznych</b>		<b>479 500</b>	<b>479 500,00</b>	<b>100,00</b>

1	2	3	4	5	6	7	8
				Program profilaktyki i wczesnego wykrywania nowotworów złośliwych dolnego odcinka przewodu pokarmowego w województwie wielkopolskim	240 000	240 000,00	100,00
			Ośrodek Profilaktyki i Epidemiologii Nowotworów w Poznaniu	Program profilaktyki i wczesnego wykrywania chorób układu moczowo-płciowego mężczyzn w województwie wielkopolskim	220 000	220 000,00	100,00
				Program profilaktyki raka szyjki macicy-szczepienia przeciwiwko zakażeniom HPV	19 500	19 500,00	100,00
	<b>85152</b>		<b>Zapobieganie i zwalczanie AIDS</b>		<b>30 000</b>	<b>30 000,00</b>	<b>100,00</b>
		<b>2360</b>	<b>Dotacje celowe z budżetu jednostki samorządu terytorialnego, udzielone w trybie art. 221 ustawy, na finansowanie lub dofinansowanie zadań zleconych do realizacji organizacjom prowadzącym działalność pożytku publicznego</b>		<b>30 000</b>	<b>30 000,00</b>	<b>100,00</b>
			Fundacja Simontonowski Instytut Zdrowia, Lublin	Wzmocnienie działania Punktu Konsultacyjno-Diagnostycznego w Wielkopolsce.	30 000	30 000,00	100,00
	<b>85153</b>		<b>Zwalczanie narkomanii</b>		<b>300 000</b>	<b>272 410,00</b>	<b>90,80</b>
		<b>2360</b>	<b>Dotacje celowe z budżetu jednostki samorządu terytorialnego, udzielone w trybie art. 221 ustawy, na finansowanie lub dofinansowanie zadań zleconych do realizacji organizacjom prowadzącym działalność pożytku publicznego</b>		<b>300 000</b>	<b>272 410,00</b>	<b>90,80</b>
			Dom Zakonny Sióstr Matki Bożej Miłosierdzia w Kaliszu	„Sztuka dojrzwania – Ja i moi przyjaciele”	14 990	14 990,00	100,00
			Stowarzyszenie Edukacyjne „Nieskończoność”; Sarbice	„Profilaktyczny obóz zimowy – marzenia Małego Księcia”	42 100	42 100,00	100,00
			Stowarzyszenie Rozwoju i Współpracy Wsi Moszczanka i Skrzebowa; Moszczanka	„Aktywne ferie dla dzieci i młodzieży z naszych wsi”	42 910	42 910,00	100,00
			Wielkopolskie Stowarzyszenie na Rzecz Rozwoju Obszarów Wiejskich, Skrzynka	„Aktywnie i zdrowo! – letni obóz sportowo-rekreacyjny i edukacyjny połączony z oddziaływaniem socjoterapeutycznym dla dzieci z rodzin z problemem uzależnień z Wielkopolski”	65 431	65 431,00	100,00
			Fundacja "BADŹMY RAZEM"; Kalisz	"Trzeźwe Życie"	9 000	9 000,00	100,00
			Tureckie Stowarzyszenie na Rzecz Przywracania Rodziny „Dajmy Szansę”; Turek	„Letnia Akademia Socjoterapii 2014 - wyjazdowa forma wypoczynku wakacyjnego połączona z warsztatami socjoterapeutycznymi dla dzieci i młodzieży z rodzin z problemem uzależnień”	34 569	34 569,00	100,00
			Stowarzyszenie SPADOCHRON, Poznań	„Edukatornia”	6 940	6 940,00	100,00

1	2	3	4	5	6	7	8
			Stowarzyszenie MONAR, Poradnia Profilaktyki i Leczenia i Terapii Uzależnień, Poznań	"Narkotyki, dopalacze, alkohol – profilaktyka, interwencja, działanie"	7 870	7 870,00	100,00
			Fundacja strefaPL, Leszno	"Program profilaktyczny dla młodzieży – innowacja w profilaktyce uzależnień"	21 640	21 640,00	100,00
				"STOP wypalaniu traw – program pomocy problemowym użytkownikom przetworów konopi"	9 360	9 360,00	100,00
			Stowarzyszenie MONAR; Warszawa	"Weekendowy punkt wczesnej interwencji dla młodzieży z grupy wysokiego ryzyka"	7 600	7 600,00	100,00
			Uczniowski Socjoterapeutyczny Klub Sportowy „Rodzice-Dzieciom”; Gniezno	"Aktywność z rodziną"	10 000	10 000,00	100,00
			Pozostała kwota		27 590	0,00	0,00
	<b>85154</b>		<b>Przeciwdziałanie alkoholizmowi</b>		<b>3 805 477</b>	<b>3 603 661,29</b>	<b>94,70</b>
		<b>2360</b>	<b>Dotacje celowe z budżetu jednostki samorządu terytorialnego, udzielone w trybie art. 221 ustawy, na finansowanie lub dofinansowanie zadań zleconych do realizacji organizacjom prowadzącym działalność pożytku publicznego</b>		<b>2 200 000</b>	<b>2 174 614,46</b>	<b>98,85</b>
			Dom Zakonny Sióstr Matki Bożej Miłosierdzia w Kaliszu	"Sztuka dojrzewania – Ja i moi przyjaciele"	21 870	21 870,00	100,00
			Fundacja "Odzew"; Leszno	"Śniegowa socjoterapia"	42 946	42 946,00	100,00
			Stowarzyszenie „MŁODE OSTROWITE”; Ostrowite	"Z akademią wyobraźni II edycja"	69 484	69 478,00	99,99
			Stowarzyszenie na Rzecz Rozwoju Społeczności Lokalnej „ANMAR”; Słupca	"Wesołe Wakacje z Zimą"	27 962	27 961,88	100,00
			Stowarzyszenie Nasze Kaliskie; Żelazków	"Ferie zimowe na wesoło na sportowo"	39 724	39 724,00	100,00
			Stowarzyszenie Oświatowe „Onuphrius”; Czarniejewo	"Można inaczej"	56 530	56 480,00	99,91
			Stowarzyszenie PATENT; Pobiedziska	"Góry to mój wybór, to moja wolność"	22 743	22 743,00	100,00
			Stowarzyszenie PELIKAN; Żydowo	"Śnieżna zabawa"	45 296	45 296,00	100,00
			Stowarzyszenie Razem Warto przy Zespole Szkół Ekonomicznych; Słupca	"Nie jesteś sam"	38 887	38 887,00	100,00
			Towarzystwo Inicjatyw Obywatelskich; Konin	"Zimowy wypoczynek w Murzasichle"	29 850	29 850,00	100,00
			Towarzystwo Nasze Szwederowo; Bydgoszcz	"Jedziemy się DOTLENIĆ! Kolonie socjoterapeutyczne z programem sportowo-tanecznym dla dzieci z rodzin defaworyzowanych z terenu województwa wielkopolskiego"	59 500	59 500,00	100,00
			Uczniowski Klub Sportowy „ISKRA” przy Szkole Podstawowej w Sarbicach; Sarbice	"Przeciwdziałanie uzależnieniom na sportowo-bajkowe ferie źródłem radości"	50 358	49 818,00	98,93
			Uczniowski Socjoterapeutyczny Klub Sportowy „Rodzice-Dzieciom”; Gniezno	"Zdrowo żyję, bo nie piję"	24 878	24 878,00	100,00
			Stowarzyszenie Centrum Zdrowia i Edukacji „PRIMUM VIVERE”; Wągrowiec	"Jestem najważniejszy"	20 953	20 953,00	100,00

1	2	3	4	5	6	7	8
			Uczniowski Klub Sportowy „ISKRA” przy Szkole Podstawowej w Sarbicach; Sarbice	„Profilaktyka uzależnień na sportowo”	31 092	31 092,00	100,00
			Stowarzyszenie na Rzecz Rozwoju Społeczności Lokalnej „ANIMAR”; Słupca	„Nie pal, nie pij”	4 668	4 667,89	100,00
			Towarzystwo Inicjatyw Obywatelskich; Konin	„Czerpiemy radość z życia bez nalogów”	41 976	41 976,00	100,00
			Stowarzyszenie Edukacyjne „Nieskończoność”; Sarbice	„Odkrywcy prawdy”	35 150	35 150,00	100,00
			Stowarzyszenie „MŁODE OSTROWITE”; Ostrowite	„Żeby nigdy – profilaktyka II edycja”	52 775	52 400,00	99,29
			Fundacja „ODZEW”; Leszno	„Mam wybór – zamiast używek...”	11 760	11 760,00	100,00
			Fundacja strefaPL; Leszno	„Zróbmy to inaczej” – program profilaktyczny dla młodzieży z elementami zajęć rekreacyjno-kulturalnych	13 092	13 092,00	100,00
			Stowarzyszenie Rozwoju i Współpracy Wsi Moszczanka i Skrzebowa; Moszczanka	„Twój wybór” – uzależnienia bądź kultura	11 159	11 159,00	100,00
			Towarzystwo Przyjaciół Dzieci Oddział Okręgowy; Kalisz	„Stop uzależnieniom! – Prowadzenie zajęć profilaktycznych dla dzieci i młodzieży w miejscu ich zamieszkania”	24 230	24 230,00	100,00
			Towarzystwo Inicjatyw Obywatelskich; Konin	„Powiedz narkotekom NIE”	3 599	3 599,00	100,00
			Stowarzyszenie Centrum Zdrowia i Edukacji „PRIMUM VIVERE”; Wągrowiec	„Wakacje dla Ciebie”	65 731	65 291,00	99,33
			Stowarzyszenie na Rzecz Rozwoju Społeczności Ziemi Pleszewskiej „FORUM MŁODYCH”; Pleszew	„Przełamujmy fale – Bątyk 2014”	55 463	52 716,92	95,05
			Stowarzyszenie Profilaktyki, Edukacji, Promocji Zdrowia i Rehabilitacji; Konin	„Czas na zmiany - wakacyjna przygoda nad morzem w Łazach”	30 771	30 771,00	100,00
			Fundacja „ODZEW”; Leszno	„Lato w Boszkowie”	69 885	69 885,00	100,00
			Diecezjalny Ośrodek Duszpasterstwa Trzeźwości Diecezji Kaliskiej im. Św. Józefa Opiekuna w Kowalewie	„Duszpasterze na rzecz rodzin z problemami uzależnień i przemocy”	10 000	10 000,00	100,00
			Stowarzyszenie MONAR, Warszawa	„Weekendowy punkt dla eksperymentujących ze środkami psychoaktywnymi i ich rodzin”	8 280	8 280,00	100,00
			Wielkopolska Fundacja ETOH; Poznań	„Socjoterapia w pracy z dzieckiem z rodziny alkoholowej”	10 000	10 000,00	100,00
			Stowarzyszenie „Dolina Baryczy”; Odolanów	„Praca z rodziną z problemem uzależnień w stowarzyszeniach abstynenckich”	9 020	9 020,00	100,00
			Uczniowski Klub Sportowy SOKOŁ przy Zespole Szkół w Granowcu	„Obóz artystyczno-sportowo-profilaktyczny pod hasłem Rozwijaj skrzydła”	10 000	10 000,00	100,00
			Stowarzyszenie „Warto pomagać”; Ratyń	„Salezianie na rzecz rodziny z problemami uzależnień i przemocy”	8 670	8 620,00	99,42

1	2	3	4	5	6	7	8
			Uczniowski Socjoterapeutyczny Klub Sportowy „Rodzice-Dzieciom”; Gniezno	„Moją siłę czerpię z Tatr”	27 180	27 127,50	99,81
			Stowarzyszenie Oświatowe ONUPHRIUS; Czarniejewo	„Spotkania z Bałtykiem”	71 365	71 107,15	99,64
			Stowarzyszenie Edukacyjne „NIESKONCZONOŚĆ”; Sarbice	„Profilaktyczny obóz letni – magiczne drzewko szczęścia”	74 854	74 854,00	100,00
			Dom Zakonny Zgromadzenia Sióstr Matki Bożej Miłosierdzia w Kaliszu	„Sztuka dojrzwania – Podróż przez wiek dojrzwania”	31 495	31 495,00	100,00
			Towarzystwo Przyjaciół Dzieci – Oddział Okręgowy, Kalisz	„Stop uzależnieniom” - obóz edukacyjny i sportowo – rekreacyjny połączony z oddziaływaniem socjoterapeutycznym dla dzieci i młodzieży z rodzin z problemem uzależnień z Wielkopolski”	69 500	69 500,00	100,00
			Stowarzyszenie „Nasze Kaliskie”; Żelazków	„Obóz siedmiu górskich przygód”	61 080	61 080,00	100,00
			Stowarzyszenie „Razem Warto” przy Zespole Szkół Ekonomicznych w Słupcy; Słupca	„Lubię siebie”	43 700	43 700,00	100,00
			Uczniowski Klub Sportowy „ISKRA” przy Szkole Podstawowej w Sarbicach; Sarbice	„Przeciwdziałanie uzależnieniom na sportowo – poszukiwacze wakacyjnych przygód”	53 990	53 990,00	100,00
			Związek Harcerstwa Polskiego Chorągiew Wielkopolska - Hufiec Konin; Konin	„Masz wybór – socjoterapeutyczny obóz pod namiotami w Pobierowie”	122 490	122 490,00	100,00
			Stowarzyszenie na Rzecz Rozwoju Społeczności Lokalnej „ANMAR”; Słupca	„Wesołe Wakacje z Przygodą II edycja”	21 089	21 089,00	100,00
			Stowarzyszenie Rozwoju i Współpracy Wsi Moszczanka i Skrzebowa; Moszczanka	„Aktywne wakacje dla dzieci i młodzieży z naszych wsi”	31 133	31 133,00	100,00
			Towarzystwo Przyjaciół Dzieci, Oddział Powiatowy; Turek	„Profilaktyczny obóz letni – wakacje, w których zatrzymał się czas”	78 900	78 900,00	100,00
			Stowarzyszenie „MŁODE OSTROWITE”; Ostrowite	„Wesołe wakacje ze sportem w tle”	80 525	80 025,00	99,38
			Caritas Archidiecezji Gnieźnieńskiej; Gniezno	„Socjoterapeutyczne wakacje... By nikogo nie zgubić...”	38 505	38 505,00	100,00
			Towarzystwo Inicjatyw Obywatelskich; Konin	„Czas na aktywność – wakacyjna przygoda w górach”	24 906	24 906,00	100,00
			Stowarzyszenie Obywatelski Powiat Słupski; Piotrowice	„Pokonać drogę – wspinaczkowa pasja połączona z warsztatami socjoterapeutycznymi”	60 516	60 516,00	100,00
			Uczniowski Klub Sportowy „UKS Czerlejno”; Czerlejno	„U źródeł Wisły” – letnie kolonie rekreacyjno – sportowe z programem socjoterapeutycznym”	26 501	24 704,45	93,22
			Caritas Diecezji Kaliskiej; Kalisz	„Podarujemy dzieciom czas”	57 150	57 093,27	99,90

1	2	3	4	5	6	7	8
			Tureckie Stowarzyszenie na Rzecz Przywracania Rodziny „Dajmy Szansę”; Turek	„Letnia Akademia Socjoterapii 2014 - wyjazdowa forma wypoczynku wakacyjnego połączona z warsztatami socjoterapeutycznymi dla dzieci i młodzieży z rodzin z problemem uzależnień”	3 271	3 200,89	97,86
			Stowarzyszenie Spadochroni; Poznań	„PARTY TIME 2”	17 155	17 155,00	100,00
			Stowarzyszenie Centrum Zdrowia i Edukacji „PRIMUM VIVERE”, Wągrowiec	„Trzeźwy styl życia”	20 038	20 038,00	100,00
			Fundacja strefaPL, Leszno	„Trzeźwo – w zgodzie z sobą i bliskimi” – program wsparcia dla osób uzależnionych utrzymujących abstynencję”	8 449	8 449,00	100,00
			Stowarzyszenie „Nasza Alternatywa”, Leszno	„Wiedza podstawa profilaktyki uzależnień”	5 460	5 460,00	100,00
			Fundacja „ODZEW”, Leszno	„Edukacja z zakresu przeciwdziałania uzależnieniom”	6 100	6 100,00	100,00
			Wielkopolska Fundacja ETOH, Poznań	„Bezpieczny strażak w akcji”	20 300	20 300,00	100,00
			Polskie Towarzystwo Zapobiegania Narkomanii, Oddział Terenowy w Turku, Turek	„Uzależnieniom – NIE!”	17 742	17 742,00	100,00
			Towarzystwo Inicjatyw Obywatelskich, Konin	„Nadażać za rozwiązywaniem problemów”	10 232	10 232,00	100,00
			Towarzystwo Przyjaciół Dzieci, Oddział Okręgowy, Kalisz	„Studium w zakresie profilaktyki uzależnień”	6 484	6 484,00	100,00
			Stowarzyszenie Program Wsparcia Zadłużonych; Poznań	„Zadłużenie problemem szczególnym w przeciwdziałaniu uzależnieniom”	7 100	7 100,00	100,00
			Wielkopolska Fundacja ETOH, Poznań	„Płodowy Zespół Alkoholowy (FAS) - rola pielęgniarstwa i położnej w diagnostyce i profilaktyce”	9 866	9 866,00	100,00
			Uczniowski Socjoterapeutyczny Klub Sportowy „Rodzice-Dzieciom”; Gniezno	„W teatrze życia”	6 340	6 177,51	97,44
			Fundacja „ODZEW”, Leszno	„Dobre praktyki”	10 000	10 000,00	100,00
			Pozostała kwota		18 282	0,00	0,00
		<b>2820</b>	<b>Dotacja celowa z budżetu na finansowanie lub dofinansowanie zadań zleconych do realizacji stowarzyszeniom</b>		<b>205 477</b>	<b>205 477,00</b>	<b>100,00</b>
			Stowarzyszenie Integracyjne Wspólnoty „Barka”; Chudobczyce	Sfinansowanie pierwszego wyposażenia dla nowotworzonych Centrów Integracji Społecznej	205 477	205 477,00	100,00
		<b>2830</b>	<b>Dotacja celowa z budżetu na finansowanie lub dofinansowanie zadań zleconych do realizacji pozostałym jednostkom niezaliczanych do sektora finansów publicznych</b>		<b>520 000</b>	<b>383 195,69</b>	<b>73,69</b>
			Spółdzielnia Socjalna Ecos; Krobia	Sfinansowanie pierwszego wyposażenia dla nowotworzonych Centrów Integracji Społecznej	285 117	285 117,00	100,00
			Wojewódzki Zakład Opieki Psychiatrycznej Sp. z o.o. w Sokółce	Rozbudowa i przebudowa budynku administracyjno-leczniczego szpitala wraz ze zmianą sposobu użytkowania na cele hostelu dla uzależnionych oraz zakup pierwszego wyposażenia	220 000	98 078,69	44,58

1	2	3	4	5	6	7	8
			Pozostała kwota		14 883	0,00	0,00
		<b>6230</b>	<b>Dotacje celowe z budżetu na finansowanie lub dofinansowanie kosztów realizacji inwestycji i zakupów inwestycyjnych jednostek niezaliczanych do sektora finansów publicznych</b>		<b>880 000</b>	<b>840 374,14</b>	<b>95,50</b>
			Wojewódzki Zakład Opieki Psychiatrycznej Sp. z o.o. w Sokółce	Rozbudowa i przebudowa budynku administracyjno-leczniczego szpitala wraz ze zmianą sposobu użytkowania na cele hostelu dla uzależnionych oraz zakup pierwszego wyposażenia	830 000	790 374,14	95,23
				Wykonanie funkcji autostartu w istniejącym agregacie prądotwórczym	50 000	50 000,00	100,00
<b>852</b>			<b>Pomoc społeczna</b>		<b>1 290 000</b>	<b>1 284 397,09</b>	<b>99,57</b>
	<b>85226</b>		<b>Ośrodki adopcyjno - opiekuńcze</b>		<b>600 000</b>	<b>600 000,00</b>	<b>100,00</b>
		<b>2820</b>	<b>Dotacja celowa z budżetu na finansowanie lub dofinansowanie zadań zleconych do realizacji stowarzyszeniom</b>		<b>600 000</b>	<b>600 000,00</b>	<b>100,00</b>
			Towarzystwo Przywracania Rodziny, Poznań	Prowadzenie niepublicznego ośrodka adopcyjnego na terenie województwa wielkopolskiego	200 000	200 000,00	100,00
			Towarzystwo Przyjaciół Dzieci Oddział Powiatowy w Koninie	Prowadzenie niepublicznego ośrodka adopcyjnego w Koninie	200 000	200 000,00	100,00
			Towarzystwo Przyjaciół Dzieci Oddział w Kaliszu	Prowadzenie niepublicznego ośrodka adopcyjnego w Kaliszu	200 000	200 000,00	100,00
<b>85295</b>			<b>Pozostała działalność</b>		<b>690 000</b>	<b>684 397,09</b>	<b>99,19</b>
	<b>2360</b>		<b>Dotacje celowe z budżetu jednostki samorządu terytorialnego, udzielone w trybie art. 221 ustawy, na finansowanie lub dofinansowanie zadań zleconych do realizacji organizacjom prowadzącym działalność pożytku publicznego</b>		<b>690 000</b>	<b>684 397,09</b>	<b>99,19</b>
			<i>Obszar działań na rzecz rodziny, z tego:</i>		<i>200 000</i>	<i>200 000,00</i>	<i>100,00</i>
			Fundacja Po Drugie	Gdy zostanie MAMA/TATA... będę kochać nad życie	20 000	20 000,00	100,00
			Instytut Małego Dziecka im. Astrid Lindgren	Kawiaranka u Astrid - tworzenie dobrych warunków rozwojowych dla rodzin z małymi dziećmi	30 000	30 000,00	100,00
			Stowarzyszenie MONDO KOLEKTIV Puszczkowo	Brave Kids Puszczkowo	25 000	25 000,00	100,00
			Terenowy Komitet Ochrony Praw Dziecka w Poznaniu	Wielkopolska stawia na rodzinę	30 000	30 000,00	100,00
			Fundacja Wspierania Rodzin ADAMS	Systemowe wsparcie rodzin rekonstruowanych z wielkopolski, w tym w szczególności z terenu powiatu poznańskiego i średzkiego	22 550	22 550,00	100,00
			Stowarzyszenie Dogonić Radość	Bezpieczny pies=bezpieczny przyjaciel	10 000	10 000,00	100,00
			Fundacja PCPS - Poznańskie Centrum Profilaktyki Społecznej	Wielkopolska kampania informacyjna na rzecz przeciwdziałania przemocy w rodzinie www.przemoc.edu.pl	15 000	15 000,00	100,00
			Fundacja Przeciw Wykluczeniu Społecznemu "Będziesz"	Program Edukacyjno-Korekcyjny "Partner"	22 450	22 450,00	100,00
			Stowarzyszenie Spadochron	LITART	10 000	10 000,00	100,00



1	2	3	4	5	6	7	8
			Grupa Animacji Społecznej "REZERWAT"	Następna szansa	15 000	15 000,00	100,00
			Obszar działań na rzecz seniorów, z tego:		250 000	246 932,44	98,77
			Chodzieski Klub Gospodarczy i Polski Związek Działkowców	Razem dla Chodzieży - łączymy pokolenia	15 000	12 475,72	83,17
			Stowarzyszenie "Małe Radio" i Stowarzyszenie "Wsparcie" na Rzecz Osób Niepełnosprawnych Potrzebujących Pomocy, ich Rodzin i Opiekunów	Zdrowa i aktywna rodzina, seniora się trzyma	18 000	18 000,00	100,00
			Stowarzyszenie "Pleszewski Uniwersytet Trzeciego Wieku" i Stowarzyszenie "Pionier"	Podaj Dalej - lokalny dialog międzypokoleniowy	25 000	24 996,00	99,98
			Uniwersytet Trzeciego Wieku w Krotoszynie	Krotoszyn łączy pokolenia	10 000	10 000,00	100,00
			Stowarzyszenie na Rzecz Rozwoju Społeczności Lokalnej "ANMAR"	Aktywny senior - międzypokoleniowa lekcja historii	12 000	11 901,73	99,18
			Fundacja "Odzew"	Międzypokoleniowa Samopomoc	12 750	12 750,00	100,00
			Fundacja "Dr Clown"	Jestem więc walczę	40 000	40 000,00	100,00
			Stowarzyszenie Przyjaciół Domu Pomocy Społecznej	Model wsparcia i/lub opiekunów osób starszych niesamodzielnych	20 000	20 000,00	100,00
			Stowarzyszenie Promocji Zdrowia	Przeгляд Zespołów teatralno - kabaretowych	8 250	8 250,00	100,00
			Uniwersytet Trzeciego Wieku w Międzychodzie	VII Wielkopolskie Spotkania Artystyczne Uniwersytetów Trzeciego Wieku Międzychód 2014	18 000	18 000,00	100,00
			Stowarzyszenie Inicjatyw Społecznych im. Jana Pawła II w Grodzisku Wielkopolskim	Dojrzewamy Twórczo Wspólnie z Przyjaciółmi	8 000	8 000,00	100,00
			Polski Związek Emerytów, Rencistów i Inwalidów	Senior z inicjatywą	10 000	10 000,00	100,00
			Polski Związek Emerytów, Rencistów i Inwalidów Zarząd Oddziału Okręgowego w Pile i Stowarzyszenie Pro-Senior	Prezentacje Dorobku Artystycznego Ludzi III Wieku. Seniorzy wartość a nie problem	25 000	25 000,00	100,00
			Dom Zakonny Zgromadzenia Sióstr Franciszkanek Rodziny Maryi w Szamotułach	XII Festiwal Piosenki Seniorów "Posłał Go do nas Ojciec Bóg" - Szamotuły 2014	10 000	10 000,00	100,00
			Fundacja Dojrzałi50	wielkopolskisenior.pl	18 000	17 558,99	97,55
			Obszar działań na rzecz osób niepełnosprawnych, z tego:		180 000	177 464,65	98,59
			Stowarzyszenie "Ostrowskie Centrum Hipoterapii"	Razem damy radę	17 460	17 460,00	100,00
			Fundacja na Rzecz Rozwoju Dzieci i Młodzieży "OTWARCIE"	Siła rodziny	12 000	12 000,00	100,00
			Stowarzyszenie Teraz Młodzież	Nie bój się Alzheimera	6 000	6 000,00	100,00
			Stowarzyszenie dla Ochrony i Promocji Zdrowia Psychicznego "BADZMY RAZEM"	Książeczka dla dzieci promująca pozytywne postawy w stosunku do osób z niepełnosprawnościami	12 530	12 530,00	100,00

1	2	3	4	5	6	7	8
			Pleszewskie Stowarzyszenie na Rzecz Osób Niepełnosprawnych "RAZEM W PRZYSZŁOŚĆ"	Dzień Godności Osoby z Niepełnosprawnością Intelaktualną	4 600	4 600,00	100,00
			Stowarzyszenie Rodzin i Osób Niepełnosprawnych "RAZEM"	Jak EGOIZM myszy zjadły	12 000	12 000,00	100,00
			Stowarzyszenie na Górze	Teledysk dzieci i młodzieży z trzech wsi	13 000	13 000,00	100,00
			Stowarzyszenie "Sprawni Inaczej" w Kłodawie	Folklor drogą do integracji	4 000	4 000,00	100,00
			Fundacja Szansa dla Niewidomych	Podaj rękę osobie niewidomej - integracja poprzez nowoczesną edukację	12 000	12 000,00	100,00
			Stowarzyszenie Jarocin XXI	ZAMIENISZ SIĘ? - dzieci i młodzież pełnosprawna poznaje realia życia niepełnosprawnych kolegów	10 000	9 500,00	95,00
			Fundacja Dobrze Że Jesteś	Kompleksowe wsparcie pozamedyczne osób chorych nowotworowo w poznańskich szpitalach	15 000	15 000,00	100,00
			Towarzystwo Pomocy Chorym im. Sługi Bożej Stanisławy Leszczyńskiej	Hospicjum domowe	31 410	31 410,00	100,00
			Wielkopolskie Stowarzyszenie Wolontariuszy Opieki Palliatywnej "Hospicjum Domowe"	Zapewnienie specjalistycznej domowej opieki paliatywnej - hospicyjnej osobom przewlekłe i nieuleczalnie chorym oraz wsparcie innych działań na rzecz tych osób	30 000	27 964,65	93,22
			<b>Obszar działań na rzecz osób zagrożonych wykluczeniem społecznym, z tego:</b>		<b>60 000</b>	<b>60 000,00</b>	<b>100,00</b>
			Związek Stowarzyszeń Wielkopolski Bank Żywności	Pomoc żywnościowa dla rodzin i osób najuboższych we współpracy z organizacjami i instytucjami charytatywnymi jako wyrównanie szans	25 000	25 000,00	100,00
			Związek Stowarzyszeń Bank Żywności Leszno	Pomoc żywnościowa najuboższym mieszkańcom Województwa Wielkopolskiego	10 000	10 000,00	100,00
			Bank Żywności w Koninie	Żywnościowa pomoc najbardziej potrzebującym i poprawa egzystencji ludzi zagrożonych ubóstwem na terenie wschodniej Polski	15 000	15 000,00	100,00
			Caritas Diecezji Kaliskiej	Pomocna dłoń	10 000	10 000,00	100,00
<b>853</b>			<b>Pozostałe zadania w zakresie polityki społecznej</b>		<b>112 634</b>	<b>112 634,00</b>	<b>100,00</b>
	<b>85311</b>		<b>Rehabilitacja zawodowa i społeczna osób niepełnosprawnych</b>		<b>52 634</b>	<b>52 634,00</b>	<b>100,00</b>
		<b>2820</b>	<b>Dotacja celowa z budżetu na finansowanie lub dofinansowanie zadań zleconych do realizacji stowarzyszeniom</b>		<b>52 634</b>	<b>52 634,00</b>	<b>100,00</b>
			Polskie Towarzystwo Walki z Kalectwem Oddział Terenowy w Koninie	Współfinansowanie kosztów działania ZAZ w Posadzku	24 672	24 672,00	100,00
			Stowarzyszenie Pomocy Humanitarnej w Pile	Współfinansowanie kosztów działania ZAZ w Pile	27 962	27 962,00	100,00
	<b>85395</b>		<b>Pozostała działalność</b>		<b>60 000</b>	<b>60 000,00</b>	<b>100,00</b>
		<b>2830</b>	<b>Dotacja celowa z budżetu na finansowanie lub dofinansowanie zadań zleconych do realizacji pozostałym jednostkom niezaliczanym do sektora finansów publicznych</b>		<b>60 000</b>	<b>60 000,00</b>	<b>100,00</b>
			Spółdzielnia Socjalna „Stara Łubianka”	Zabezpieczenie potrzeb związanych z ponoszonymi kosztami opłat stałych	60 000	60 000,00	100,00

1	2	3	4	5	6	7	8
921			<b>Kultura i ochrona dziedzictwa narodowego</b>		<b>3 693 500</b>	<b>3 550 986,00</b>	<b>96,14</b>
	92105		<b>Pozostałe zadania w zakresie kultury</b>		<b>2 950 000</b>	<b>2 894 522,86</b>	<b>98,12</b>
		2360	<b>Dotacje celowe z budżetu jednostki samorządu terytorialnego, udzielone w trybie art. 221 ustawy, na finansowanie lub dofinansowanie zadań zleconych do realizacji organizacjom prowadzącym działalność pożytku publicznego</b>		<b>2 950 000</b>	<b>2 894 522,86</b>	<b>98,12</b>
			Towarzystwo Miłośników Wilna i Ziemi Wileńskiej w Poznaniu	Kaziuk 2014	10 000	10 000,00	100,00
			Stowarzyszenie HISTORIA MILITARIS w Gostyniu	VII Zlot Grup Rekonstrukcyjnych i Historycznych Pojazdów Wojskowych "STREFA MILITARNA 2014"	10 000	10 000,00	100,00
			Stowarzyszenie Miłośników Muzyki Świątógórskiej im. Józefa Zeidlera w Gostyniu	Organizacja IX Festiwalu Muzyki Oratoryjnej Musica Sacramontana Święta Góra 2014	40 000	40 000,00	100,00
			Społeczny Komitet Festiwalu Solistów i Zespołów Akordeonowych Kotlin w Kotlinie	XIX Festiwal Solistów i Zespołów Akordeonowych Kotlin 2014	5 000	5 000,00	100,00
			Stowarzyszenie Jarocin XXI w Jarocinie	Wielki Teatr w Małym Mieście	5 000	5 000,00	100,00
			Stowarzyszenie Edukacyjne "Gimnazjum 2000" w Golinie	Glan Fun Music Festiwal 2014	11 000	11 000,00	100,00
			Stowarzyszenie Miłośników Kultury Ludowej w Potarżycy	XVII Międzynarodowe Spotkania Folklorystyczne	12 000	12 000,00	100,00
			Stowarzyszenie Kalisz Literacki w Kaliszu	Archiwum Filmowe Wielkopolski Południowej	8 000	8 000,00	100,00
			Stowarzyszenie Promocji Sztuki Łyżka Mleka w Kaliszu	Cykl wydarzeń kulturalnych "zwiększ się z nami pod wieczór"	20 000	20 000,00	100,00
			Kaliskie Stowarzyszenie Edukacji Kulturalnej Dzieci i Młodzieży "Schola Cantorum" w Kaliszu	XII Ogólnopolskie Letnie Warsztaty Muzyki Dawnej	8 000	8 000,00	100,00
			Stowarzyszenie Ludzi Dobrej Woli Ziemi Kaliskiej w Opatówku	Wojewódzki przegląd orkiestr dętych OSP	20 000	20 000,00	100,00
			Towarzystwo Śpiewacze "Echo" w Kaliszu	XXI Wielkopolskie Spotkania Chóralne Carmen Sacrum Festiwal	20 000	19 988,15	99,94
			Stowarzyszenie ArtWARIUM w Bralinie	"Art. - Music - Dance, czyli taniec na falach BRALIN FM"	12 000	12 000,00	100,00
			Koiski Klub Fotograficzny "FAKT" im. prof. dr. Tadeusza Cypriana w Kole	Koiska wystawa fotograficzna w ramach Wielkopolskiego Festiwalu Fotografii im. Ireneusza Zjeżdżałki	4 000	4 000,00	100,00
			Stowarzyszenie kulturalne "Tradycja" w Węglewie	Jarmark św. Augustyna - kultywowanie tradycji ginących zawodów	5 000	5 000,00	100,00
			Stowarzyszenie Rozwoju Wsi Złotkowy w Złotkowym	Wielkimi krokami zbliża się Wielkanoc... - Konkurs tradycyjnych wyrobów wielkanocnych	2 000	2 000,00	100,00
			Stowarzyszenie ONA - Otwarta, Nowoczesna, Aktywna w Koninie	Opowiedz mi o moim mieście	7 000	7 000,00	100,00

1	2	3	4	5	6	7	8
			Stowarzyszenie "Jesteśmy Wśród Was" w Kościele	X Przegląd Artystyczny Osób Niepełnosprawnych	5 000	5 000,00	100,00
			Stowarzyszenie Klub Twórczego Rękodzieła w Zdunach	Festiwal Pogranicze Kultur 2014	20 000	18 800,00	94,00
			Towarzystwo Muzyczne im. Karola Kurpińskiego we Włoszakowicach	47. Ogólnopolski Konkurs Młodych Muzyków im. Karola Kurpińskiego - VI Konkurs Pieśni i Arii	5 000	5 000,00	100,00
			Leszczyńskie Stowarzyszenie Twórców Kultury w Lesznie	"Małe KONFRONTACJE 2014". XIII Konkurs Literacko-Fotograficzno-Plastyczny dla młodzieży szkolnej z Województwa Wielkopolskiego	3 000	3 000,00	100,00
			Leszczyńskie Towarzystwo Muzyczne im. Romana Maciejewskiego w Lesznie	XVI Leszczyński Festiwal Muzyczny im. Romana Maciejewskiego	15 000	15 000,00	100,00
			Leszczyńskie Stowarzyszenie Twórców Kultury w Lesznie	"KONFRONTACJE 2014". XXX Ogólnopolski Konkurs Literacko-Fotograficzno-Plastyczny	6 000	6 000,00	100,00
			Polski Związek Chórów i Orkiestr w Lesznie	XIII Międzynarodowy Festiwal Muzyki i Folkloru	15 000	15 000,00	100,00
			Stowarzyszenie Kulturalno-Edukacyjne "Przeźreń" w Zbąszyniu	XXXX Biesiada Kozłarska - Mistrzom Muzyki Ludowej	3 000	3 000,00	100,00
			Stowarzyszenie "Strefa Kultury" w Ostrowie Wielkopolskim	14. Międzynarodowy Festiwal "Reggae na Piaskach"	10 000	10 000,00	100,00
			Stowarzyszenie "Wielkopolskie Centrum Chopinowskie - Antonin" w Ostrowie Wielkopolskim	27. Turniej Pianistów Stypendystów Zagranicznych o Nagrodę im. Księcia Antoniego Radziwiłła	3 000	3 000,00	100,00
			Stowarzyszenie "Strefa Kultury" w Ostrowie Wielkopolskim	8. Ogólnopolski Konkurs Młodych Talentów im. Ryszarda Sarda	10 000	10 000,00	100,00
			Stowarzyszenie "Wielkopolskie Centrum Chopinowskie - Antonin" w Ostrowie Wielkopolskim	33. Międzynarodowy Festiwal "Chopin w barwach jesieni" - Antonin 2014	30 000	30 000,00	100,00
			Automobilklub Ostrowski w Ostrowie Wielkopolskim	VI warsztaty z Artystką "Kolorowy Samochodzik"	4 000	4 000,00	100,00
			Stowarzyszenie Jazz w Muzeum w Ostrowie Wielkopolskim	XIX Muzeum Jazz Festiwal 2014	10 000	10 000,00	100,00
			JIMWAY Towarzystwo Adoracji Bluesa i Rocka'70 w Ostrowie Wielkopolskim	XXIII Międzynarodowy Festiwal Bluesowy JIMWAY BLUES FESTIVAL	20 000	20 000,00	100,00
			Stowarzyszenie Artystyczno-Edukacyjne Pracownia Teatralna w Ostrowie Wielkopolskim	XV Ogólnopolski Festiwal Teatrów Niezależnych	7 000	7 000,00	100,00
			Stowarzyszenie Rozwoju i Współpracy Wsi Moszczanka i Skrzebowa w Moszczance	IV Swojskie Spotkania z Folklorem	6 000	6 000,00	100,00
			Polski Związek Chórów i Orkiestr Oddział w Ostrowie Wielkopolskim	IX Letni Festiwal Orkiestr Dętych Południowej Wielkopolski	8 000	8 000,00	100,00
			Stowarzyszenie Kulturalno-Edukacyjne Ostrow Wielkopolski Zachodni	Dni Kultury Chrześcijańskiej	4 000	3 700,00	92,50

1	2	3	4	5	6	7	8
			Stowarzyszenie Kulturalno-Edukacyjne "Stacja Bukownica" w Grabowie nad Prosną	Wędrujący Teatr	13 000	13 000,00	100,00
			Stowarzyszenie Kulturalno-Edukacyjne "Stacja Bukownica" w Grabowie nad Prosną	II Wiejska Akademia Artystyczna w Bukownicy	8 000	8 000,00	100,00
			Stowarzyszenie Koło Gospodyń Wiejskich w Bierzowie	Święto chleba	5 000	5 000,00	100,00
			Stowarzyszenie Regionalny Ośrodek Dokumentacji WIEŻA 1916 w Ostrzeszowie	Ostrzeszowska wystawa fotograficzna w ramach Wielkopolskiego Festiwalu Fotografii im. Ireneusza Zjeżdżałki	4 000	4 000,00	100,00
			Stowarzyszenie Inicjatyw Społecznych EFFATA w Pile	Historia społeczności żydowskiej w Pile - od 1641 roku do Holokaustu - wydanie książki w polskim tłumaczeniu autorstwa Petera Simonsteina Cullmana oraz organizacja plenerowej wystawy fotografii	5 000	0,00	0,00
			Stowarzyszenie Miłośników Chóru Akademickiego Państwowej Wyższej Szkoły Zawodowej im. Stanisława Staszica w Pile	Wielkopolski Festiwal Chórów Państwowych Wyższych Szkół Zawodowych Chorale Festum Pilae	10 000	8 963,00	89,63
			Stowarzyszenie na Rzecz Integracji z Unią Europejską "DOM EUROPY" w Gizałkach	"Festyn Nocy Świętojańskiej w Gizałkach"	7 000	7 000,00	100,00
			Stowarzyszenie Czasu Kultury w Poznaniu	"Czas Kultury" - edycja i promocja dwumiesięcznika społeczno-kulturalnego oraz czasopisma internetowego e.CzasKultury.pl w latach 2013-2014 (aktualizacja dotycząca roku 2014)	60 000	60 000,00	100,00
			Towarzystwo Wielkopolska-Izrael w Poznaniu	XI Dni Kultury Żydowskiej i Izraelskiej w Wielkopolsce	4 000	4 000,00	100,00
			No Women No Art w Poznaniu	"Własny pokój"	10 000	0,00	0,00
			Towarzystwo im. Feliksa Nowowiejskiego w Poznaniu	XIV Festiwal Muzyki Pasyjnej i Paschalnej "I wy ze mną będziecie..."	7 000	7 000,00	100,00
			Stowarzyszenie Łejery w Poznaniu	Nikt tak ładnie czasu nie kradnie - wspieranie czytelnictwa dzieci	7 000	0,00	0,00
			Stowarzyszenie Przyjaciół Chóru Dziewczęcego SKOWRONKI im. Mirosławy Wróblewskiej w Poznaniu	Ze SKOWRONKAMI po Wielkopolsce	5 000	5 000,00	100,00
			Związek Polskich Artystów Fotografików Okręg Wielkopolski w Poznaniu	Teraz Wielkopolska. Interaktywne archiwum fotografii dokumentujących wielkopolską tradycję	15 000	15 000,00	100,00
			Stowarzyszenie Inicjatyw Muzycznych BLUE NOTE w Poznaniu	Nowi Mistrzowie	5 000	5 000,00	100,00
			Stowarzyszenie Artystyczne Usta Usta w Poznaniu	Republika Sztuki Tłusta Langusta	10 000	10 000,00	100,00

1	2	3	4	5	6	7	8
			Stowarzyszenie Teatr Strefa Cisy w Poznaniu	Centrum Rezydencji Teatralnej SCENA ROBOCZA	20 000	20 000,00	100,00
			Stowarzyszenie Korporacja Teatralna w Poznaniu	Projekt teatralno-intermedialny "ENKLAWA"	15 000	15 000,00	100,00
			Stowarzyszenie Antropologów Kultury "ETNOSFERA" w Poznaniu	ENDEMITY	7 000	7 000,00	100,00
			Stowarzyszenie Miasteczko Poznań w Poznaniu	Wydanie i promocja czasopisma "Miasteczko Poznań"	10 000	10 000,00	100,00
			Stowarzyszenie Poznański Chór Nauczycieli im. Ign. Paderewskiego w Poznaniu	Historyczny przyjazd Ignacego Jana Paderewskiego do Poznania - 96 rocznica	6 000	6 000,00	100,00
			Stowarzyszenie Bibliotekarzy Polskich Zarząd Okręgu w Poznaniu	Konkurs im. Andrzeja Wojtkowskiego dla bibliotekarzy województwa wielkopolskiego	10 000	10 000,00	100,00
			Wielkopolskie Robotnicze Stowarzyszenie Twórców Kultury im. Stefana Leżały w Poznaniu	IX Ogólnopolskie Interdyscyplinarne Warsztaty Artystyczne Ustroń - Jaszowiec 2014	5 000	2 534,00	50,68
			Poznańskie Stowarzyszenie Inicjatyw Teatralnych w Poznaniu	Nowa Siła Kuratorska	12 000	12 000,00	100,00
			Stowarzyszenie Popierania i Rozwoju Wiedzy o Ochronie Środowiska "Czysty Świat" w Poznaniu	Mobile Centrum Kultury & Akademia Podróżowania Trzy Żywiły	15 000	15 000,00	100,00
			Stowarzyszenie City Inside Art w Poznaniu	Rec. Poznań - Live	15 000	15 000,00	100,00
			Bona Fide. Stowarzyszenie Wielkopolan w Poznaniu	Akademia Gitary. Festiwal (VII edycja)	60 000	60 000,00	100,00
			Komitet Odbudowy Zamku Królewskiego w Poznaniu	Wydanie książki "Zamek Królewski w Poznaniu"	12 000	12 000,00	100,00
			Stowarzyszenie Poznański Chór Nauczycieli im. I. Paderewskiego w Poznaniu	"Złotych drogą maszerował. 70 rocznica bitwy pod Monte Casino i Powstania Warszawskiego. Czerwone maki - serce w plecaku"	10 000	10 000,00	100,00
			Związek Literatów Polskich Oddział w Poznaniu	Grupa Literacyjna na Krechę	7 000	7 000,00	100,00
			Polski Komitet Pomocy Społecznej Zarząd Dzielnicowy PKPS Stare Miasto w Poznaniu	XVIII Lednicka Wiosna Poetycka	4 000	4 000,00	100,00
			Wielkopolskie Towarzystwo Kulturalne w Poznaniu	Wydawanie kwartalnika "Przeгляд Wielkopolski" (kontynuacja)	5 000	5 000,00	100,00
			Towarzystwo Muzyczne im. Henryka Wieniawskiego w Poznaniu	Środowiska Wieniawskiego - multimedialne projekcje muzyczne	5 000	5 000,00	100,00
			Stowarzyszenie Zostań Gwiazdą Kabaretu w Poznaniu	XII i XIII Festiwal "Zostań Gwiazdą Kabaretu"	10 000	10 000,00	100,00
			Związek Polskich Artystów Plastyków Okręg Poznański	VII Międzynarodowy Plener Malarzy - Zerków 2014. Wystawy poplenerowe	7 000	7 000,00	100,00
			Stowarzyszenie Przyjaciół DKF "Dziesiątka" w Poznaniu	Edukacja Filmowa Młodzieży Wielkopolski	5 000	5 000,00	100,00

1	2	3	4	5	6	7	8
			Stowarzyszenie Artystyczno-Edukacyjne MAGAZYN w Poznaniu	2. Pod gwiazdzistym niebem. Wielkopolska 2014	5 000	5 000,00	100,00
			Towarzystwo Pamięci Powstania Wielkopolskiego 1918/1919- Zarząd Główny w Poznaniu	Opracowanie i wydanie periodyku w postaci 20. numeru rocznika oświatowo-historycznego "Wielkopolski Powstaniec" rok 2014 (zadanie cykliczne)	4 000	4 000,00	100,00
			Stowarzyszenie Zostań Gwiazdą Kabaretu w Poznaniu	Dziecko potrafi - Barnen Kan	35 000	35 000,00	100,00
			Związek Miast Polskich w Poznaniu	Wypędzeni 1939. Wystawa i strona WWW	20 000	20 000,00	100,00
			Stowarzyszenie Konkursów Skrzypcowych im. Georga Philippa Telemanna w Poznaniu	XI Międzynarodowy Konkurs Skrzypcowy im. Georga Philippa Telemanna	40 000	40 000,00	100,00
			Stowarzyszenie Muzyczne VIVIDUS w Poznaniu	VI Ogólnopolski Festiwal Piosenki LUBOŃ 2014	6 000	6 000,00	100,00
			Stowarzyszenie Sympatyków Kultury Ludowej "Otwórz się na folklor" w Poznaniu	V Międzynarodowy Dziecięcy Festiwal Folkloru KIDS FUN FOLK 2014	10 000	10 000,00	100,00
			Stowarzyszenie Smartness w Poznaniu	Przeгляд młodych zespołów województwa wielkopolskiego - Rok w Rock	7 000	7 000,00	100,00
			Stowarzyszenie Przyjaciół Młodego Artysty "PUER DOCILIS" w Poznaniu	XXIV Wielkopolski Konkurs Wykonawczy	4 000	3 990,49	99,76
			Stowarzyszenie Prasy Lokalnej w Poznaniu	Konkurs Fotograficzny "Wielkopolska Press Photo"	8 000	8 000,00	100,00
			Stowarzyszenie Przyjaciół Młodego Artysty "PUER DOCILIS" w Poznaniu	Ogólnopolskie Forum Młodych Pianistów im. Gertrudy Konatkowskiej	4 000	4 000,00	100,00
			Stowarzyszenie Artystyczno-Edukacyjne MAGAZYN w Poznaniu	Ale Autobus! - Dzieci z Wielkopolski na 32. Międzynarodowym Festiwalu Filmów Młodego Widza Ale kino!	15 000	15 000,00	100,00
			Stowarzyszenie na Rzecz Uczniów i Absolwentów ZS Nr 105 oraz ich Rodzin "TRWANIE" w Poznaniu	XV Festiwal Sztuki Naszych Dzieci	5 000	5 000,00	100,00
			Stowarzyszenie Klubu Fantastyki "Druga Era" w Poznaniu	Pyrkon 2014 Festiwal Fantastyki	5 000	5 000,00	100,00
			Stowarzyszenie Społeczno-Kulturalne "Polska-Ukraina"	VII Festiwal Kultury "Ukraińska Wiosna" 2014	70 000	68 864,79	98,38
			Stowarzyszenie Na Rzecz Młodych Twórców V.I.T.R.I.O.L. w Poznaniu	"Razemtworzenie"	20 000	20 000,00	100,00
			Polski Związek Chórów i Orkiestr - Oddział Wielkopolski MACIERZ w Poznaniu	XXIV Wielkopolskie Konfrontacje Chórów "POZNAŃ 2014"	12 000	12 000,00	100,00
			Stowarzyszenie Współpracy ze Wschodem MEMORAMUS w Poznaniu	Wielkopolski Turniej Orkiestr Dętych im. Leona Schuberta o "Złoty Róg"	15 000	15 000,00	100,00
				Trwała Pamięć Pokoleń - VIII Marsz Pamięci - Stacja Gniezdowo - Las Katyński	25 000	25 000,00	100,00

1	2	3	4	5	6	7	8
			Towarzystwo byłych Żołnierzy i Przyjaciół 15. Pułku Ułanów Poznańskich w Poznaniu	Organizacja XXIV Ogólnopolskich Zawodów Militari oraz III Międzynarodowych Mistrzostw Kawaleryjskich z okazji Święta 15. Pułku Ułanów Poznańskich - Dni Ułana 2014	12 000	11 706,55	97,55
	Towarzystwo Miłośników Lwowa i Kresów Południowo-Wschodnich Oddział w Poznaniu		XVII Dni Lwowa i Kresów w Poznaniu		10 000	10 000,00	100,00
	Towarzystwo Pamięci Powstania Wielkopolskiego 1918/1919- Zarząd Główny w Poznaniu		Opracowanie i wydanie książki pt. "Powstańcy Wielkopolscy... Biogramy Uczestników Powstania Wielkopolskiego 1918-1919", tom XI (zadanie cykliczne)		7 500	7 500,00	100,00
	Stowarzyszenie Pomocy Niewidomym i Słabo Widzącym Absolwentom Ośrodka Szkolno- Wychowawczego dla Dzieci Niewidomych w Owińskach "BYĆ POTRZEBNYM"		Dostępny świat warsztaty i przedsięwzięcia artystyczne dla niewidomych i słabo widzących		4 000	4 000,00	100,00
	Mosińskie Towarzystwo Gitarowe w Mosinie		Warsztaty muzyczne zespołu Dzieci Papy		10 000	10 000,00	100,00
	Stowarzyszenie "Dzieje" w Murowanej Goślinie		Organizacja VIII Ogólnopolskich Dni Artystycznych z Gitarą		6 000	6 000,00	100,00
	Stowarzyszenie Mondo Kolektiv w Puszczykowie		Historyczne widowisko plenerowe "Śpiący Rycerze Królowej Jadwigi"		35 000	35 000,00	100,00
	Stowarzyszenie Promocji Kultury CANTAMEN w Swarzędzu		Brave Kids - między kulturami świata		7 000	7 000,00	100,00
	Towarzystwo Poligrodzianie w Przeźmierowie		Wyjazd Chóru Kameralnego Dysonans na London International a Capella Chior Competition		15 000	15 000,00	100,00
	Stowarzyszenie Miłośników Twórczości Krzysztofa Komedy "Astigmatic" w Tarnowie Podgórnym		VIII Festiwal Sztuki Ludowej		15 000	15 000,00	100,00
	Stowarzyszenie Zespołu Regionalnego "WISIELOKI" w Szymanowie		"Czy świat potrafi jeszcze trzy kwadransy?..."		10 000	10 000,00	100,00
	Średzkie Towarzystwo Fotograficzne w Środzie Wilkp.		Dziedzictwo kulturowe chazackiej wsi - rozwój działalności dziecięco-młodzieżowej Kapeli Dudziarskiej		5 000	5 000,00	100,00
	Średzkie Towarzystwo Kulturalne w Środzie Wilkp.		Wystawa fotografii Średzkiego Towarzystwa Fotograficznego w ramach Wielkopolskiego Festiwalu Fotografii im. Ireneusza Zjeżdźaki		4 000	4 000,00	100,00
	Stowarzyszenie Przystań w Turku		Wydanie książki Przewodnik po Kolegiate średzkiej		10 000	10 000,00	100,00
	Stowarzyszenie Dom Tańca w Warszawie		IX Festiwal Kultury i Sztuki Ulicznej SCRABB 2014		10 000	10 000,00	100,00
	Stowarzyszenie "Turning Sounds" w Warszawie		Tabor Wielkopolski - EduAkcja 2014		20 000	20 000,00	100,00
			Skomponowanie, przygotowanie i rejestracja nowych utworów Marcina Maseckiego dla Orkiestry Dętej OSP w Słupcy		25 000	25 000,00	100,00



1	2	3	4	5	6	7	8
			Stowarzyszenie "Rodzina Wojskowa" Rada Naczelna; wykonuje Stowarzyszenie "Rodzina Wojskowa" przy 4 Pułku Przeciwiłocznym w Lesznie	IX Ogólnopolski Przegląd Piosenki Żołnierskiej - Leszno 2014 pn. "Na żołnierską nutę"	10 000	10 000,00	100,00
			Wagrowieckie Towarzystwo Edukacyjno-Muzyczne w Wagrowcu	XI Festiwal Muzyki Klasycznej im. Adama z Wagrowca "Pałucka Wiosna Muzyczna"	6 000	6 000,00	100,00
			Stowarzyszenie Kulturalno-Społeczne Teatr Paragraf - 2 w Siedlcu	"graFestiwal 3 - sztuka na peryferiach"	4 000	4 000,00	100,00
			Stowarzyszenie B&M w Wolsztynie	FIJ&ME - FESTIVAL2014	20 000	20 000,00	100,00
			Polskie Towarzystwo Biblioterapeutyczne we Wrocławiu	Bajkoterapia pomaga dzieciom. Warsztaty dla bibliotekarzy województwa wielkopolskiego	6 000	6 000,00	100,00
			Stowarzyszenie Inicjatyw Twórczych KOD_KROWA we Wrocławiu	Lightskin - performatywna rewitalizacja przestrzeni miejskich (II edycja)	8 000	8 000,00	100,00
			Stowarzyszenie Kulturalny Miłośław w Miłosławiu	Festiwal Dźwięków Wszelakich "Zgrzytowisko"	6 000	6 000,00	100,00
			Lokalna Organizacja Turystyczna "Puszcza Pyzdrska"	Puszcza Pyzdrska - zachować pamięć	4 000	4 000,00	100,00
			Stowarzyszenie Sirefa Kultury w Zakrzewie	Festiwal Zespołów Folklorystycznych "Z PRZYTUPEM"	12 000	12 000,00	100,00
			Towarzystwo Miłośników Krajenki w Krajenie	XXII Festiwal BLUES EXPRESS	70 000	70 000,00	100,00
			Towarzystwo Przyjaciół Dzieci Wielkopolski Oddział Regionalny w Poznaniu	XI Przegląd Teatrów Dziecięcych "Złote Maski"	7 500	7 500,00	100,00
			Towarzystwo Śpiewu "św. Cecylii" w Złotowie	Jak dawniej na Krajnie śpiewano	3 080	3 080,00	100,00
			Związek Harcerstwa Polskiego Chorągiew Wielkopolska Hufiec Złotów	"Śpiewajcież, w chór zebrani..." Obchody 130-lecia powstania Towarzystwa Śpiewu "św. Cecylii" ze Złotowa	5 000	5 000,00	100,00
			Stowarzyszenie Artystyczno-Kulturalne Złotowórczość w Złotowie	VII International Youth Music Festival Bratysława (VII Międzynarodowy Młodzieżowy Muzyczny Festiwal - Bratysława)	8 000	8 000,00	100,00
			Towarzystwo Przyjaciół Dzieci Wielkopolski Oddział Regionalny Koło Towarzystwa Przyjaciół Dzieci przy Ognisku Pracy Pozaszkolnej w Złotowie	FILM	10 000	10 000,00	100,00
			Zgromadzenie Sióstr Służebniczek Niepokalanego Poczęcia Najświętszej Maryi Panny w Luboniu	Warsztaty rękodziela artystycznego "Węzłki i sploty dawniej i dziś"	1 000	1 000,00	100,00
			Parafia pw. NMP Niepokalanie Poczętej w Wolsztynie	Życ dla innych	10 000	10 000,00	100,00
				XIX Międzynarodowy Festiwal Muzyki Organowej i Kameralnej w Wolsztynie	6 000	6 000,00	100,00

1	2	3	4	5	6	7	8
			Stowarzyszenie Muzyków Ludowych w Zbąszyniu	Skarby wielkopolskiej muzyki na dudy, koźły i smyki Warszaty z mistrzami z okazji 55-lecia SML-u	23 000	23 000,00	100,00
			Stowarzyszenie "Strefa Kultury" w Zakrzewie	"JEZIORO ŁABĘDZIE" - Trylogia Zakrzewska	22 500	22 500,00	100,00
			Stowarzyszenie Jarocin XXI w Jarocinie	Jarociński Kongres Kultury	15 000	15 000,00	100,00
			Stowarzyszenie na Rzecz Rozwoju Społeczności Ziemi Pleszewskiej "Forum Młodych" w Pleszewie	II SPAM Warszaty Kina Niezależnego 2014	18 000	18 000,00	100,00
			Stowarzyszenie Ośła Ławka w Gnieźnie	VIII Ogólnopolski Festiwal Filmów Amatorskich i Niezależnych OFFELIADA w Gnieźnie	15 000	15 000,00	100,00
			Stowarzyszenie Obywatelski Powiat Słupski w Piotrowicach	Gdzie jest piękno muzyczne	11 000	11 000,00	100,00
			Stowarzyszenie Czasu Kultury w Poznaniu	Wsparanie rozwoju kompetencji kulturalnych Wielkopolan poprzez zorganizowanie cyklu debat i warsztatów w pięciu miastach regionu	7 000	0,00	0,00
			Ochotnicza Straż Pożarna w Słupcy	III Festiwal Orkiestr Dętych OSP w Słupcy	15 000	14 984,63	99,90
			Stowarzyszenie Smartness w Poznaniu	IV Ofensywa teatralna - nowa fala?	4 500	4 500,00	100,00
			Stowarzyszenie Kulturalny Miłośław w Miłosławiu	GOEkologia-STOP Komerjalizacja	16 000	16 000,00	100,00
			Towarzystwo im. Fryderyka Chopina w Warszawie Koło w Żychlinie	Wydawnictwo "Chopin Żychliński"	8 000	8 000,00	100,00
			Stowarzyszenie "Miasteczko Poznań" w Poznaniu	Żydzi w Wielkopolsce. Przewodnik	5 000	5 000,00	100,00
			Stowarzyszenie Społeczno-Kulturalne "In-Art" w Koninie	Festiwal Bluesonalia 2014	8 000	8 000,00	100,00
			Towarzystwo Śpiewu "Rapsodia" w Lipnie	Jubileusz 15-lecia chóru "Rapsodia"	2 000	2 000,00	100,00
			Stowarzyszenie Nasz Czas w Swarzędzu	Wielokulturowość Wielkopolski	10 000	10 000,00	100,00
			Stowarzyszenie "Lepszy świat" w Poznaniu	"Twórz-my"	5 000	5 000,00	100,00
			Pleszewskie Stowarzyszenie na Rzecz Dzieci o Szczególnych Potrzebach Opiekuńczych "Dom" w Pleszewie	VIII Przegląd Młodych Talentów	3 500	3 500,00	100,00
			Jarociński Uniwersytet Trzeciego Wieku w Jarocinie	Senior pokazuje świat	4 000	4 000,00	100,00
			Unia Gospodarcza Regionu Śremskiego - Śremski Ośrodek Wspierania Małej Przedsiębiorczości w Śremie	Przygotowanie i wystawienie spektaklu teatralnego pt.: "Historia niezwykłe dobrego człowieka"	5 000	5 000,00	100,00
			Stowarzyszenie Koło Gospodyń Wiejskich w Zarzewku	Skarbiec Sztuki	2 500	2 500,00	100,00
			Stowarzyszenie Miłośników Twórczości Krzysztofa Komedy "Astigmatic" w Tarnowie Podgórnym	"Komeda - dekonstrukcje"	4 000	4 000,00	100,00

1	2	3	4	5	6	7	8
			Stowarzyszenie Artystyczne Koletyw w Poznaniu	Spektakl taneczny "3P"	6 000	6 000,00	100,00
			Towarzystwo Śpiewaczo-Muzyczne "Lutnia" w Kole	Promocja regionu Wielkopolski za granicą poprzez upowszechnianie śpiewu chóralnego	3 500	3 500,00	100,00
			Stowarzyszenie Ludzi Dobrej Woli Ziemi Kaliskiej w Opatówku	Rekonstrukcja wybuchu I wojny światowej - zburzenie Kalisza	10 000	10 000,00	100,00
			Zgromadzenie Sióstr Zmartwychwstania Pańskiego - Prowincja Poznańska	Jan Paweł II jakiego pamiętamy - w zgodzie z naturą	12 000	12 000,00	100,00
			Nadnotecka Fundacja Artystyczna w Trzciance	Akademia Kultury i Sztuki	5 000	5 000,00	100,00
			Fundacja im. Zygmunta Noskowskiego w Gnieźnie	Noteć Barka Sztuki	6 000	6 000,00	100,00
			Fundacja Rozwoju Inicjatyw Kreatywnych w Kaliszu	IV Festiwal Muzyki Kameralnej "Muzyczne Przestrzenie"	30 000	30 000,00	100,00
			Fundacja na Rzecz Rozwoju Dzieci i Młodzieży "Otwarcie" w Koninie	Moja ulica	5 000	4 991,25	99,83
			Konińska Fundacja Kultury w Koninie	Muzyka jest w nas	7 000	7 000,00	100,00
			Fundacja Edukacyjna Pro Musica w Lesznie	Międzynarodowy Festiwal w Koninie - tworzenie warunków do edukacji kulturalnej dzieci i młodzieży	35 000	35 000,00	100,00
			Fundacja Olendrzy dla Polski w Kwilczu	11. Ogólnopolski Festiwal Pianistyczny "Chopinowskie Interpretacje Młodych"	25 000	25 000,00	100,00
			Fundacja Tres w Zbąszyniu	Music made in Poznań - wielkopolscy kompozytorzy w jazzowej odstonie	10 000	10 000,00	100,00
			Fundacja im. św. Rity na rzecz Europejskiego Centrum - Muzeum Haftu na Ziemi Garkowskiej w Odolanowie	X Międzynarodowe Leszczyńskie Warsztaty Jazzowe	20 000	20 000,00	100,00
			Fundacja Literacka imienia Agnieszki Bartol w Pile	Olenderski Inkubator Artystyczny Warsztaty, Wystawy, III edycja Olandia Etnofestiwal	10 000	10 000,00	100,00
			Fundacja "Chór Stuligrusza - Poznańskie Słowiki" w Poznaniu	Foto Szansa Warsztaty fotograficzne dla mieszkańców domów pomocy społecznej	12 000	12 000,00	100,00
			Fundacja Uniwersytetu Artystycznego w Poznaniu	Upowszechnianie dziedzictwa kultury poprzez warsztaty haftu wielkopolskiego - zjazd twórców ludowych	3 000	3 000,00	100,00
			Fundacja Muzyczna APOLLO w Poznaniu	XII Ogólnopolski Konkurs Literacki imienia Agnieszki Bartol dla Dzieci i Młodzieży pod hasłem "Ja i mój świat"	4 000	4 000,00	100,00
				Koncerty pasyjne w Wielkopolsce	20 000	20 000,00	100,00
				a case of Josephine H.../przypadek Josephine H...	8 000	8 000,00	100,00
				Międzynarodowy zlot młodych talentów muzycznych	5 000	5 000,00	100,00

1	2	3	4	5	6	7	8
			Fundacja Poznań-Ille et Vilaine w Poznaniu	XXI Dni Bretanii w województwie wielkopolskim	5 000	5 000,00	100,00
			Fundacja Sztuki i Edukacji Filmowej SZTUKA POZNANIA	"Gra" produkcja filmu fabularnego	5 000	5 000,00	100,00
			Fundacja Market Art. Fundation w Poznaniu	Market Art. Festiwal	12 000	0,00	0,00
			Fundacja Orbis Tertius w Poznaniu	Trzeci Teatr I	7 000	7 000,00	100,00
			Fundacja Movements Factory w Poznaniu	Rok obrzędowy w Domu WielkoPolskim	9 000	9 000,00	100,00
			Fundacja Wspierania Rozwoju Kultury i Sztuki - ANIMACJA w Poznaniu	Kiechdy i bajania - najpiękniejsze wielkopolskie legendy	13 020	13 020,00	100,00
			Fundacja Uniwersytetu Artystycznego w Poznaniu	UP Gallery Berlin	15 000	15 000,00	100,00
			Fundacja Uniwersytetu im. Adama Mickiewicza w Poznaniu	Verba Sacra Festiwal Wielkiego Czytania	10 000	10 000,00	100,00
			Fundacja LuxSfera w Poznaniu	XVII Poznański Festiwal Nauki i Sztuki	15 000	15 000,00	100,00
			Fundacja Szkoła Chóralna Kurczewskiego w Poznaniu	Ethno Regio	9 000	9 000,00	100,00
			Fundacja Arte Dei Suonatori w Poznaniu	XIV Edycja Nagrody im. Jerzego Kurczewskiego oraz wręczenie Nagrody XIII Edycji	20 000	20 000,00	100,00
			Fundacja Społeczno - Kulturalna Sarmatia w Poznaniu	Festiwal Muzyka Dawna - Persona grata	25 000	25 000,00	100,00
			Fundacja Artystyczno-Edukacyjna "PUENTA" w Poznaniu	Realizacja dokumentu fabularyzowanego pod roboczym tytułem "Ks. Ludwik Bielerzewski"	8 000	0,00	0,00
			Fundacja "9/11 Art. Space" w Poznaniu	I Festiwal Muzyki Organowej i Kameralnej w Miejskiej Górze "Młodzię sobie"	8 000	8 000,00	100,00
			Fundacja Sztuki i Edukacji Filmowej SZTUKA POZNANIA	Opracowanie i wydanie autorskiej publikacji Izabelli Gustowskiej	5 000	5 000,00	100,00
			Fundacja Art. Fraction Fundation w Poznaniu	Interaktywny spektakl pt.: "Dyrektor"	10 000	10 000,00	100,00
			Fundacja "Filmowiec" w Poznaniu	Friv Festiwal Poznań-Bejrut-Telawiw 2014	15 000	15 000,00	100,00
			Fundacja VOX-ARTIS Promocją Polskiej Sztuki Współczesnej	"Kino Ciśnień" Festiwal Kina Autorskiego	6 000	6 000,00	100,00
			Fundacja Poznań-Ille et Vilaine w Poznaniu	Projekt edukacyjno-kulturalny Młoda Malta	18 000	18 000,00	100,00
			Fundacja Fabryka Sztuki w Poznaniu	VI Festiwal Kultur Regionów Europy w Poznaniu, Koninie i Kaliszu	18 000	18 000,00	100,00
			Poznańska Fundacja Artystyczna w Poznaniu	Nie boję się muzyki	20 000	20 000,00	100,00
			Fundacja Fiedlerów w Poznaniu	Dzień Dobry Sztuko 2014	20 000	20 000,00	100,00
			Fundacja Pro Cello w Poznaniu	Dookoła świata z okazji 40-lecia Muzeum im. Arkadego Fiedlera w Puszczykowie	12 000	12 000,00	100,00
			Fundacja Instytutu Fotografii Pro Fotografia w Poznaniu	V Międzynarodowy Festiwal im. Philippa i Xavera Scharwenków i X Mistrzowski Kurs Włoloneczelowy	15 000	15 000,00	100,00
				Polska we współczesnej fotografii dokumentalnej - realizacja wystawy we współpracy z partnerem w Hanowerze	20 000	20 000,00	100,00

1	2	3	4	5	6	7	8
			Fundacja Międzynarodowego Festiwalu Teatralnego MALTA w Poznaniu	Nostalgia Festival Poznań 2014	10 000	10 000,00	100,00
			Fundacja Fiedlerów w Poznaniu	Malta Festival Poznań 2014	350 000	350 000,00	100,00
			Fundacja Transatlantyk w Poznaniu	Konkurs literacki o nagrodę Bursztynowego Motyla im. Arkadego Fiedlera	5 400	5 400,00	100,00
			Fundacja Sceny Na Piętrze w Poznaniu	Transatlantyk Festival Poznań	100 000	100 000,00	100,00
			Fundacja św. Benedykta w Dębogórze	35. Urodziny Sceny Na Piętrze	7 000	7 000,00	100,00
			Fundacja Muzeów Wielkopolskich w Szreniawie	Szkoła świętego Benedykta - warsztaty chorałowe w Wielkopolsce	7 500	7 500,00	100,00
			Fundacja na Rzecz Rozwoju i Edukacji EquusEko w Kostrzynie Wielkopolskim	Mieszko I jako twórca Polski, Państwa Europejskiego	15 000	15 000,00	100,00
			Fundacja "Zakłady Kórnickie" w Kórniku	Wydanie Rocznika Fundacji Muzeów Wielkopolskich "Museion Poloniae Maioris"	9 000	9 000,00	100,00
			Fundacja Ramus Artis w Pławnie	Kolekcja cyfrowa prof. Józefa Kostrzewskiego (w ramach Wielkopolskiej Biblioteki Cyfrowej)	4 500	4 500,00	100,00
			Fundacja "Scena Pobiedziska" w Pobiedziskach	Najcenniejsze klejnoty kultury- spotkania kórnickie	20 000	20 000,00	100,00
			Fundacja Menuo w Suchym Lesie	Ramus Artis Festival - VIII Międzynarodowy Plener Rzeźbiarski Puszcza Zielonka 2014 - Nieskończoność	9 000	9 000,00	100,00
			Fundacja na Rzecz Rewaloryzacji Miasta Śrem w Śremie	Teatr w gminie - Scena Pobiedziska dla Wielkopolan	12 000	12 000,00	100,00
			Fundacja Rozwoju Polskiej Akordeonistyki w Wągrowcu	Wrotycz 10 Years Anniversary Festival	3 000	3 000,00	100,00
			Fundacja "Dwór w Podstolicach" w Nekli	Międzynarodowy Festiwal Sztuk Audiowizualnych	5 500	5 500,00	100,00
			Konińska Fundacja Kultury w Koninie	Słowicze Trele	5 000	5 000,00	100,00
			Fundacja Edukacji Kulturalnej Ad Arte w Poznaniu	Koncert akordeonowy połączony z wystawą akordeonów	7 000	7 000,00	100,00
			Fundacja Ewy Johansen "Talent" w Poznaniu	Koncert sowich piosenek. Wysoka kultura na małych obszarach wiejskich	5 000	5 000,00	100,00
			Fundacja "hOlendry" w Nowej Róży	Polsko-niemieckie warsztaty big-bandowe Wielkopolska - Dolna Saksonia (polsko-niemiecka młodzieżowa orkiestra jazzowa)	5 000	5 000,00	100,00
			Fundacja Zawsze Razem w Kólcie	WARTOSTRADA FILMOWA: Short Waves Festival wpływa na Wielkopolskę	20 000	20 000,00	100,00
			Fundacja "Art-On" w Poznaniu	Poznań Moves II - streetdance contest	6 000	6 000,00	100,00
			Fundacja św. Benedykta w Poznaniu	"Nowa Róża - hOlendry" - polsko-niderlandzki ośrodek integracji kultur	9 000	9 000,00	100,00
				Nasze Stado	5 000	5 000,00	100,00
				WLKPlayer - Wielkopolska Interaktywna Platforma Dźwiękowa	15 000	15 000,00	100,00
				Psalmy sarmackie według Jana Kochanowskiego. Cykl koncertów muzyki dawnej w 440.rocznicę pożegnania Jana Kochanowskiego z Wielkopolską	10 000	10 000,00	100,00

1	2	3	4	5	6	7	8
			Fundacja APJA w Poznaniu	Od słowa do słowa	17 000	17 000,00	100,00
			Fundacja Rozwoju Talentów w Poznaniu	Studyjne warsztaty dla producentów muzycznych	5 000	5 000,00	100,00
			Fundacja Łazienna w Poznaniu	Poza - sztuka poza zasięgiem	8 000	8 000,00	100,00
			Fundacja Społeczno-Kulturalna Sarmatia w Poznaniu	Wydanie książki: Jacek Kowalski "Meble Kowalskich. Ludzie i rzeczy"	5 000	5 000,00	100,00
			Fundacja "FILMOWIEC" w Poznaniu	PORTRET Warsztaty Medialne dla Młodzieży	4 500	4 500,00	100,00
	92120		<b>Ochrona zabytków i opieka nad zabytkami</b>		<b>743 500</b>	<b>656 463,14</b>	<b>88,29</b>
		2720	<b>Dotacje celowe z budżetu na finansowanie lub dofinansowanie prac remontowych i konserwatorskich obiektów zabytkowych przekazane jednostkom niezaliczanym do sektora finansów publicznych</b>		<b>743 500</b>	<b>656 463,14</b>	<b>88,29</b>
			Kongregacja Eremitów Kamedułów Góry Koronnej Erem Pięciu Męczenników w Bieniszewie	Prace konserwatorskie przy drzwiach wewnętrznych w kościele OO Kamedułów w Bieniszewie	10 000	10 000,00	100,00
			Parafia pw. Narodzenia NMP w Blizanowie	Prace remontowe i konserwatorskie przy kościele parafialnym pw. Narodzenia NMP w Blizanowie	15 000	15 000,00	100,00
			Parafia pw. św. Benona w Broniszewie	Remont zabytkowych organów w parafii pw. św. Benona w Broniszewie	20 000	20 000,00	100,00
			Parafia pw. św. Mikołaja w Brudzewie Kolskim	Stabilizacja konstrukcyjna części składowych zabytku (dachu)- odnowienie więźby dachowej i pokrycia dachowego	10 000	10 000,00	100,00
			Parafia pw. św. Andrzeja Ap. w Choczcu	Chocz, kościół pw. św. Andrzeja Apostoła (XVII w. rozbudowany w XVIII w.); remont więzy kościoła	10 000	10 000,00	100,00
			Parafia pw. św. Idziego w Czerwonej Wsi	Remont wieżyczki na sygnaturkę (nad nawą i kruchtą) kościoła pw. św. Idziego w Czerwonej Wsi	5 000	2 100,86	42,02
			Parafia pw. Wszystkich Świętych w Droszewie	Wymiana pokrycia dachowego	15 000	0,00	0,00
			B.i K. Prokopscy	Głuchowo, oficyna pałacowa, XIX w., prace remontowo-budowlane i konserwatorskie - etap I remontu dachu	20 000	20 000,00	100,00
			Parafia pw. św. Małgorzaty w Gostyniu	Konserwacja i restauracja nastawy i partii cokołowej ołtarza bocznego prawego w kościele pw. św. Małgorzaty w Gostyniu	15 000	15 000,00	100,00
			Zgromadzenie Misjonarzy Świętej Rodziny Dom Zakonny w Górcie Klasztornej	Odtworzenie więźby dachowej, pokrycia dachowego oraz renowacja elewacji kościoła pw. Najśw. Maryi Panny Niep. Początej w Górcie Klasztornej z XVII w.	10 000	10 000,00	100,00
			"Granowiec 300" w Granowcu	Renowacja Przydrożnego Krzyża Brylińskiego z 1878 r.	20 000	20 000,00	100,00

1	2	3	4	5	6	7	8
	Parafia pw. Niepokalanego Poczęcia NMP w Grębaninie		Prace konserwatorskie i restauratorskie polichromii ściennych z 1 ćw. XVIII w. w kolebce prezbiterium w XVII-wiecznym (1615) drewnianym kościele parafialnym pw. Niepokalanego Poczęcia NMP w Grębaninie	20 000	20 000,00	100,00	
	Parafia pw. św. Kazimierza w Gultowach		Prace konserwatorskie przy polichromiach na południowej ścianie prezbiterium kościoła pw. św. Kazimierza w Gultowach	20 000	20 000,00	100,00	
	Parafia pw. św. Marcina Bpa w Kępnie		Przeprowadzenie prac konserwatorskich i restauratorskich przy zabytku tj. feretronie z wyposażenia kościoła parafialnego pw. św. Marcina Biskupa w Kępnie	6 000	6 000,00	100,00	
	Parafia pw. św. Jerzego i św. Jadwigi w Kłecku		Prace konserwatorskie przy obrazie <i>Zesłanie Ducha Świętego</i> z ołtarza bocznego w kaplicy południowej kościoła pw. św. Jerzego i św. Jadwigi w Kłecku	8 000	8 000,00	100,00	
	Klasztor OO. Bernardynów w Kole		Remont i malowanie ściany wschodniej apsydy i ściany zachodniej elewacji kościoła OO. Bernardynów w Kole	15 000	15 000,00	100,00	
	Parafia pw. św. Andrzeja Ap. w Komornikach		Konserwacja polichromii na sklepieniu w nawie północnej w kościele pw. św. Andrzeja Ap. w Komornikach	8 000	3 862,28	48,28	
	Parafia pw. Św. Marcina i św. Piotra w Okowach w Konarzewie		Konserwacja i restauracja ołtarza głównego w kościele parafialnym w Konarzewie	15 000	15 000,00	100,00	
	Parafia pw. św. Bartłomieja w Koninie		Kościół pw. św. Bartłomieja w Koninie-prace konserwatorskie przy ołtarzu bocznym pw. Serca Jezusowego	10 000	10 000,00	100,00	
	Towarzystwo Salezjańskie Inspektoriat pw. św. Wojciecha w Pile		Odtworzenie historycznych okien w krużgankach pocysterskiego klasztoru w Łądzie nad Wartą - trzeci etap	10 000	10 000,00	100,00	
	Parafia pw. św. Wojciecha w Margoninie		Remont dzwonnicy barokowego kościoła pw. św. Wojciecha w Margoninie - wzmocnienie elementów konstrukcyjnych	10 000	10 000,00	100,00	
	Parafia pw. św. Wawrzyńca w Męcznikach		Remont i konserwacja ścian wewnętrznych kościoła św. Wawrzyńca w Męcznikach	15 000	15 000,00	100,00	
	Parafia pw. św. Marcina Bpa w Mchach		Remont witraży kościoła	10 000	10 000,00	100,00	
	Parafia pw. św. Michała Archanioła w Mieścieku, Parafia pw. św. Wojciecha w Budziejewku		Prace konserwatorskie we wnętrzu kościoła pw. św. Michała Arch. w Mieścieku: konserwacja i restauracja ołtarza głównego	10 000	10 000,00	100,00	
	Parafia pw. św. Jana Chrzciciela w Murzynowie Kościelnym		Prowadzenie prac konserwatorskich przy ołtarzu i obrazie św. Józefa w kościele pw. św. Jana Chrzciciela w Murzynowie Kościelnym	7 000	7 000,00	100,00	

1	2	3	4	5	6	7	8
	Parafia pw. Najśw. Serca Pana Jezusa w Opatówku			Konserwacja techniczna i estetyczna neogotyckiego ołtarza bocznego pw. MB Częstochowskiej w kościele pw. NSPJ w Opatówku	10 000	10 000,00	100,00
	Parafia pw. NMP Królowej Polski w Ostrowie Wielkopolskim			Konserwacja i restauracja rokokowych dekoracji snycerskich empory drugiej kondygnacji z 2 poł. XVIII w. z kościoła pw. NMP Królowej Polski w Ostrowie Wielkopolskim	10 000	10 000,00	100,00
	Parafia pw. Najśw. Marii Panny Wniebowziętej w Ostrzeszowie			Konserwacja i restauracja polichromii ściany południowej prezbiterium i nawy we wnętrzu kościoła filialnego pw. św. Mikołaja Bpa w Ostrzeszowie	10 000	10 000,00	100,00
	Dom Zakonny Zgromadzenia Sióstr Najświętszej Rodziny z Nazaretu w Ostrzeszowie			Kontynuacja prac ratunkowych barokowej kaplicy św. Judy Tadeusza w Pobernardyńskim Zespole Klasztornym (XVIII w.) w Ostrzeszowie	7 000	7 000,00	100,00
	Parafia pw. św. Jana Chrzciciela w Owińskach			Konserwacja i renowacja więźby dachowej kościoła pocysterskiego w Owińskach wraz z wymianą skorodowanego poszycia dachowego oraz remontem i częściową wymianą systemu odprowadzania wody	30 000	30 000,00	100,00
	Zgromadzenie Córki Maryi Wspomożycielki Siostry Salezjanki Dom Zakonny w Pleszewie			Renowacja elewacji części północnej zabytkowego budynku dawnego Katolickiego Domu Sierot przy ul. Podgórnej w Pleszewie, obecnie przystosowanego na placówkę opiekuńczo-wychowawczą	10 000	10 000,00	100,00
	Parafia pw. św. Piotra i Pawła w Poznaniu			Konserwacja i restauracja wraz z rekonstrukcją polichromii (XVIII w.) z wnętrza kaplicy pw. św. Barbary w kościele pw. św. Małgorzaty na Śródcie w Poznaniu	10 000	10 000,00	100,00
	Towarzystwo Jezusowe w Poznaniu			Powstrzymanie destrukcji obiektu zabytkowego oraz zapewnienie bezpieczeństwa wokół niego poprzez wykonanie prac remontowo-konserwatorskich stolarki okiennej etap I	15 000	15 000,00	100,00
	Parafia pw. św. Ap. Piotra i Pawła w Poznaniu			Konserwacja i restauracja zabytków ołtarza pw. Matki Boskiej i Aniołów (XVII w.) z kaplicy pw. Matki Boskiej i Aniołów we wnętrzu Katedry Poznańskiej	10 000	10 000,00	100,00
	Polski Autokefaliczny Kościół Prawosławny Parafia pw. św. Mikołaja w Poznaniu			Konserwacja i restauracja górnej kondygnacji ikonostasu wraz z 7 ikonami grupy Deesis z cerkwi prawosławnej pw. św. Mikołaja w Poznaniu. Etap II	15 000	15 000,00	100,00
	Stadnina Koni Racot Sp. z o.o. w Kościanie			Adaptacja zabytkowego budynku obory na wozownię (muzeum powozów)	15 000	0,00	0,00



1	2	3	4	5	6	7	8
	Parafia pw. św. Michała Archanioła w Rajsku		Prace konserwatorskie XVIII-wiecznego ołtarza bocznego pw. św. Walentego z kościoła parafialnego pw. św. Michała Archanioła w Rajsku	20 000	20 000,00	100,00	
	Parafia pw. św. Ap. Piotra i Pawła w Rąbinu		Remont wnętrza kościoła pw. św. Ap. Piotra i Pawła w Rąbinu po katastrofie budowlanej ze szczególnym uwzględnieniem odkrytych elementów romańskiego kościoła -w zakresie tynków wewnętrznych, ścian i sufitów	15 000	15 000,00	100,00	
	Parafia pw. św. Mikołaja w Ryczywole		Remont budynku kościoła pw. św. Mikołaja w Ryczywole - renowacja i wymiana stolarki okiennej oraz renowacja drzwi zewnętrznych	10 000	10 000,00	100,00	
	Parafia pw. NMP Niepokalanie Poczętej w Sierakowie WLKP		Naprawa uszkodzonego gzymsu zabytkowego kościoła parafialnego w Sierakowie	25 000	25 000,00	100,00	
	Parafia pw. Wniebowzięcia NMP w Skrzatuszu		Skrzatusz, kościół pw. Wniebowzięcia NMP (XVIII w.): zakończenie ratunkowej konserwacji balustrady belkowania wraz z konserwacją gzymsu oraz tynków, sztukaterii i dekoracji malarskich w kościele	15 000	15 000,00	100,00	
	Parafia pw. św. Leonarda w Słupcy		Malowidła ścienne (XVIII w.) we wnętrzu kościoła pw. św. Leonarda w Słupcy. Etap IV (kaplica św. Leonarda)	10 000	10 000,00	100,00	
	Parafia Narodzenia NMP w Sobótce		Prace konserwatorskie ołtarza bocznego pw. Ukrzyżowania	8 000	8 000,00	100,00	
	Parafia pw. św. Małgorzaty PM i Matki Bożej Szkaplerznej w Śmiłowie		Zmiana pokrycia dachowego-nawa główna w kościele parafialnym w Śmiłowie (2 etap realizacji)	20 000	20 000,00	100,00	
	Kongregacja Oratorium św. Filipa Neri na Świętej Górze		Głogówko, Bazylika Świętógórska barokowy zespół klasztorny: izolacja przeciwwilgociowa fundamentów wraz z cokolem wokół świątyni, etap II	30 000	30 000,00	100,00	
	Parafia pw. Wszystkich Świętych w Tarnowie Podgórnym		Zabezpieczenie, zachowanie i utrwalenie substancji ołtarza głównego w kościele pw. Wszystkich Świętych w Tarnowie Podgórnym	15 000	0,00	0,00	
	Parafia pw. św. Barbary w Tomicach		Konserwacja ołtarza głównego w kościele pw. św. Barbary w Tomicach	20 000	20 000,00	100,00	
	Parafia Ewangelicko-Augsburska w Turku		Konserwacja drzwi głównych wejściowych do kościoła ewangelicko-augsburskiego w Turku	10 000	0,00	0,00	
	Parafia pw. Wniebowzięcia NMP w Wagrowcu		Wykonanie prac konserwatorskich rzeźby Matki Boskiej z Dzieciątkiem z 1510 r. w kościele pw. Wniebowzięcia NMP w Wagrowcu	15 000	15 000,00	100,00	
	Parafia pw. św. Marii Magdaleny w Wielichowie		Konserwacja i restauracja witraża św. Franciszka z Asyżu w kościele pw. św. Marii Magdaleny w Wielichowie	5 000	5 000,00	100,00	

1	2	3	4	5	6	7	8
			Parafia pw. św. Floriana w Wirach	Prace restauratorsko-konserwatorskie - zabytkowa brama i ogrodzenia kościoła św. Floriana Wiry gm. Komorniki	11 500	11 500,00	100,00
			Parafia pw. NMP Niepokalanie Poczętej we Włoskiejewkach	Remont południowej połaci dachu nad nawą oraz remont dachu kaplicy kościoła pw. NMP Niepokalanie Poczętej we Włoskiejewkach	8 000	8 000,00	100,00
			Parafia pw. św. Marii Magdaleny w Zakrzewie	Pełna konserwacja i renowacja ołtarza NMP z kaplicy Polskiej - kontynuacja prac -część środkowa nastawy	10 000	10 000,00	100,00
			Parafia pw. NMP Wniebowziętej w Zbąszynie	Zbąszyń, kościół parafialny pw. NMP Wniebowziętej: roboty remontowe elewacji kościoła (II etap)	10 000	0,00	0,00
			Parafia Wniebowzięcia NMP w Złotowie	Etap II konserwacji i restauracji ołtarza głównego z obrazem ołtarzowym kościoła pw. Wniebowzięcia NMP	10 000	10 000,00	100,00
			Parafia pw. św. Mikołaja w Żydowie	Prace konserwatorskie przy ołtarzu bocznym pw. Najśw. Serca Pana Jezusa z kościoła parafialnego pw. św. Mikołaja w Żydowie	5 000	5 000,00	100,00
			Parafia pw. Matki Zbawiciela w Gnieźnie	Remont dachu Domu Towarzystwa Czytelni Ludowych waz z kaplicą Parafii pw. Matki Zbawiciela w Gnieźnie	15 000	0,00	0,00
926			<b>Kultura fizyczna</b>		<b>6 400 000</b>	<b>6 360 041,64</b>	<b>99,38</b>
	92605		<b>Zadania w zakresie kultury fizycznej</b>		<b>6 400 000</b>	<b>6 360 041,64</b>	<b>99,38</b>
		2360	<b>Dotacje celowe z budżetu jednostki samorządu terytorialnego, udzielone w trybie art. 221 ustawy, na finansowanie lub dofinansowanie zadań zleconych do realizacji organizacjom prowadzącym działalność pożytku publicznego</b>		<b>6 400 000</b>	<b>6 360 041,64</b>	<b>99,38</b>
			Wielkopolskie Stowarzyszenie Sportowe w Poznaniu	Organizacja szkolenia i wspóřawodnictwa sportowego dzieci i młodzieży na poziomie wojewódzkim, krajowym i międzynarodowym w oparciu o ogólnopolski system szkolenia dzieci i młodzieży uzdolnionej sportowo w klubach i związkach sportowychprowadzących działalność na terenie województwa wielkopolskiego przy uwzględnieniu kryterium osiągniętych wyników sportowych w tym systemie	4 130 000	4 130 000,00	100,00
			Szkolny Związek Sportowy „Wielkopolska” w Poznaniu	Upowszechnianie sportu szkolnego, organizacja rywalizacji sportowej dla szkół podstawowych, gimnazjalnych i ponadgimnazjalnych w ramach Wielkopolskich Igrzysk Młodzieży Szkolnej oraz udział reprezentantów środowiska szkolnego Wielkopolski w zawodach wojewódzkich i ogólnopolskich	420 000	420 000,00	100,00

1	2	3	4	5	6	7	8
				Program Poprawy Zdrowia i Sprawności Fizycznej "Mamy Mistrza"	110 000	110 000,00	100,00
				Wielkopolski Turniej Oriłka 2014	115 000	115 000,00	100,00
				Grand Prix Wielkopolski w Półmaratonie 2014	50 000	50 000,00	100,00
				Program Poprawy Zdrowia i Sprawności Fizycznej "MultiSport"	200 000	200 000,00	100,00
				Współzawodnictwo sportowo-rekreacyjne, szkolenie i rozpowszechnianie zawodników oraz upowszechnianie sportu w środowisku wiejskim województwa wielkopolskiego oraz udział reprezentantów w zawodach wojewódzkich i ogólnopolskich	440 000	440 000,00	100,00
				Program powszechnej nauki pływania "Umiem pływać"	20 000	20 000,00	100,00
				Akademickie Mistrzostwa Wielkopolski	50 000	50 000,00	100,00
				Startujmy Razem - program całorocznych zajęć sportowych dla ON w sekcjach sportowych	85 000	85 000,00	100,00
				Szkolenie zawodników oraz upowszechnianie sportu wśród osób niepełnosprawnych, organizacja rywalizacji sportowej osób niepełnosprawnych oraz udział reprezentantów środowiska osób niepełnosprawnych Wielkopolski w imprezach sportowych i rekreacyjnych o zasięgu wojewódzkim, ogólnopolskim, międzynarodowym dla osób niepełnosprawnych	18 000	18 000,00	100,00
				Sport osób z niepełnosprawnością intelektualną	26 000	26 000,00	100,00
				XV Ogólnopolski Turniej Piłki Nożnej Drużyn 7 osobowych Olimpiad Specjalnych - drużyn żeńskich i drużyn zunifikowanych	15 000	15 000,00	100,00
				Wielkopolska równych szans	16 000	16 000,00	100,00
				Grand Prix Wielkopolski w Pływaniu	30 000	29 999,65	100,00
				Długodystansowym 2014			
				IV Międzynarodowy Memoriał Szachowy Ferdynanda Dziedzica	3 220	3 220,00	100,00
				VII i VIII Runda Rotax Max Challenge Poland	2 928	2 928,00	100,00
				Organizacja Rundy Circuit Trophy Fia-Cez - Pucharu Europy Centralnej Wycigów Samochodowych, Wycigowych Samochodowych Mistrzostw Polski Endurance, Wycigowego Pucharu Polski	16 500	16 500,00	100,00

1	2	3	4	5	6	7	8
			Centralna Szkoła Szybowcowa Aeroklubu Polskiego w Lesznie	Szybowcowe Mistrzostwa Świata 2014	17 100	17 100,00	100,00
			Fundacja Sportowa "Sukces" w Poznaniu	XIII Ogólnopolski Turniej Tenisowy im. Wiesława Gąsiorka 2014	2 000	2 000,00	100,00
			Fundacja na rzecz Akademii Wychowania Fizycznego im. Eugeniusza Piaseckiego w Poznaniu	CAVALIADA POZNAŃ 2014 Halowe Międzynarodowe Zawody w Skokach przez Przeszkody CSI3*-W	23 368	23 368,00	100,00
			Fundacja Wielkopolskie Wioślarstwo w Poznaniu	II Międzynarodowe Mistrzostwa Masters w Wioślarstwie	3 610	3 610,00	100,00
			Gostyński Klub Rowerowy "Cyklista w Gostyniu"	Amber Road - Drużynowa jazda na czas amatorskich zespołów kolarskich	3 800	3 800,00	100,00
			Jacht Klub Wielkopolski w Poznaniu	Wiosenny Puchar JKW	2 500	2 500,00	100,00
				Regaty Srebrny Żagiel Optymista	3 220	3 220,00	100,00
				Memoriał Jacka Sobkowiaka	2 500	1 874,00	74,96
			Jeździecki Klub Sportowy "Przybyszewo" w Lesznie	Międzynarodowe Zawody Konne w Skokach Przez Przeszkody - CSI3***-W/CSIYH1*	25 121	25 121,00	100,00
				XXIX Ogólnopolski Wyścig Kolarski - Szlakiem Bursztynowym HELLENA TOUR 2014	10 000	10 000,00	100,00
				Otwarty Turniej Kajak Polo	3 170	3 170,00	100,00
			Kaliskie Towarzystwo Kolarskie w Kaliszu	Regaty Wioślarskie w ramach Międzynarodowych Warsztatów Wioślarskich	3 000	3 000,00	100,00
				Regaty Kajakowe- Memoriał im. T. Pasika	3 410	3 410,00	100,00
				Zawody na Ergometrze Wioślarskim	3 370	3 370,00	100,00
				Indywidualny i Drużynowy Puchar Świata Juniorów we Florecie Mężczyzn	3 540	3 540,00	100,00
			Klub Sportowy "Polonia 1912" Leszno	XXII Ogólnopolski Turniej Bokserski im. Jana Pawła	3 000	3 000,00	100,00
			Klub Sportowy "Poznanian" w Poznaniu	Ogólnopolskie Regaty Kajakowe XI Memoriał im. Andrzeja Kulczaka w Pamiętkowie	2 945	2 944,70	99,99
			Klub Sportowy "Sobieski" w Poznaniu	VIII Memoriał Józefa Moczyńskiego	3 190	3 190,00	100,00
				XXII Turniej o Puchar Sobieskiego	3 340	3 340,00	100,00
			Klub Sportowy "Stomil" w Poznaniu	Mistrzostwa Szkół w Smoczach Łodziach "Dragony 2014"	3 045	3 045,00	100,00
				Drużynowy Puchar Polski - Reprezentacje Województw Młodzików	2 945	2 945,00	100,00
			Klub Sportowy Akademia Judo w Poznaniu	VI Memoriał im. Jigoro Kano w Judo - Szansą dla Każdego	3 750	3 750,00	100,00

1	2	3	4	5	6	7	8
				Ogólnopolski Turniej Trampoliny	3 115	3 115,00	100,00
				III Turniej Siermięczy "Z floretem do gwiazd"	2 980	2 980,00	100,00
				IX Poznań Waterpolo Cup	3 340	3 340,00	100,00
				IV Turniej Siermięczy "Z floretem do gwiazd"	2 980	2 980,00	100,00
				Ogólnopolski Turniej Siermięczy we florecie oraz szabli	3 070	3 070,00	100,00
				XXXVI Memoriał Fecmistrza Jana Pieczyńskiego we florecie kobiet i mężczyzn	3 070	3 070,00	100,00
				XII Puchar Polski w Brazylijskim Jiu Jitsu	3 750	3 750,00	100,00
				XII Ogólnopolski Memoriał Władysława Jakubka	3 000	3 000,00	100,00
				II Międzynarodowe Rozgrywki w piłce siatkowej dla młodzieży i osób dorosłych organizowane w Starym Mieście w 2014 roku	2 925	0,00	0,00
				Grand Prix Śremu w pływaniu cykl 2014/2015 część I	2 235	2 235,00	100,00
				VI Ogólnopolskie Zawody Pływackie "Śremska Wieża"	3 340	3 340,00	100,00
				X Ogólnopolskie Zawody Wspinaczkowe ANTYgravitacja 2014	3 370	3 370,00	100,00
				Zakończenie sezonu wiosłarskiego z okazji Jubileuszu 110-lecia Klubu Wiosłarskiego z Roku 1904	3 200	3 200,00	100,00
				Puchar Europy Kadetów w szabli kobiet i mężczyzn	4 000	0,00	0,00
				Puchar Polski Juniorów w szabli kobiet i mężczyzn	2 500	1 485,00	59,40
				Puchar Polski Seniorów w szabli kobiet i mężczyzn	2 500	1 740,00	69,60
				Puchar Polski Seniorów w Szabli Kobiet i Mężczyzn - XXI Memoriał Zenona Ryszewskiego	2 000	2 000,00	100,00
				42 Błękitna Wstęga Wielkopolski- 6 Memoriał Henryka Helaka	3 775	3 775,00	100,00
				Ogólnopolski Turniej Uczniowskich Klubów Sportowych Młodzików	3 680	3 680,00	100,00
				Organizacja Międzynarodowego turnieju piłki nożnej dla dzieci do lat 13 z okazji 90-lecia powstania LKS "Jedność" Zakrzewo	3 220	3 220,00	100,00
				XIX Ogólnopolski Otwarty Turniej Plazowej Piłki Siatkowej w Przybrodzinie	1 000	0,00	0,00
				Organizacja Maratonu i Półmaratonu Crossowego Łatający Ołędę w ramach Ołędzkiego Festiwalu Biegowego Sątopy 2014	3 680	3 680,00	100,00
				XXII Międzynarodowy Puchar Polski " Polska - Dania - Niemcy" w Kręglarstwie Parkietowym w Śreмі	3 000	3 000,00	100,00

1	2	3	4	5	6	7	8
				Organizacja XXXIV Memoriału Wojciecha Ziełińskiego i Jerzego Krukowskiego w kręglarstwie młodzieżowym o charakterze ogólnopolskim	3 190	3 190,00	100,00
	Okręgowy Związek Kręglarski w Poznaniu			Organizacja XXXII Turnieju w kręglarstwie młodzieżowym "Wielkopolska zaprasza" o charakterze ogólnopolskim	3 190	3 190,00	100,00
	Organizacja Środowiskowa AZS w Poznaniu			XV Międzynarodowe Mistrzostwa Wielkopolski w Tenisie	17 000	17 000,00	100,00
	Polski Związek Kajakowy w Warszawie			Mistrzostwa Świata w smoczach łodziach	20 469	20 469,00	100,00
	Polski Związek Unihokeja w Gdyni			Mistrzostwa Świata w Kategorii juniorów starszych WU19 WFC 2014	18 396	18 396,00	100,00
	Rugby Klub Sparta Jarocin			Puchar Wielkopolski w Rugby	3 390	3 390,00	100,00
	Stowarzyszenie Jeździeckie Baborówko w Baborówku			Turniej Nadziei Olimpijskich w rugby	3 390	3 390,00	100,00
	Stowarzyszenie Klub Sportowy "Jumping Events" w Poznaniu			Festiwal Jeździecki Baborówko 2014	24 975	24 975,00	100,00
	Stowarzyszenie Kultury Fizycznej Mawit we Lwówku			Międzynarodowe zawody w WKKW	23 806	23 806,00	100,00
	Stowarzyszenie Ludzi Aktywnych APERTE w Grodzisku Wielkopolskim			Międzynarodowe zawody Konne w Skokach przez przeszkody - CSI Poznań V Memoriał Macieja Frankiewicza	2 925	2 925,00	100,00
	Stowarzyszenie OTS "Motoklub Oborniki" w Obornikach			II Letni turniej piłkarski dla dzieci i młodzieży - cykl trzech rozgrywek w trzech grupach wiekowych	3 020	3 020,00	100,00
	Stowarzyszenie Pomocy Niewidomym i Słabowidzącym Absolwentom Ośrodka Dla Dzieci Niewidomych "Być Potrzebnym" w Owieńskach			Organizacja Ultramaratonu GwiNT Ultra Cross	3 100	3 100,00	100,00
	Stowarzyszenie Sportowe "Park Tenisowy Olimpia" w Poznaniu			Mistrzostwa Strefy Polski Zachodniej Motocross			
	Stowarzyszenie Sportowe "Pegaz" w Śmiglu			Międzynarodowe zawody sportowe w lekkiej atletyce i pływaniu dla osób niepełnosprawnych wzrokowo oraz ze złożoną niepełnosprawnością	3 320	3 320,00	100,00
	Stowarzyszenie Sportowo-Rehabilitacyjne "Start" w Poznaniu			Międzynarodowy turniej tenisowy juniorów - ATP Challenger	21 031	21 031,00	100,00
	Stowarzyszenie Streetball Polska w Poznaniu			XI Włoskie Zawody w Powożeniu Zaprzęgamimemoriał dr Ireneusza Maślińskiego	3 190	3 190,00	100,00
	Szkolny Klub Sportowy "Jantar" w Racocie			II Międzynarodowe Zawody Bocci - "Polska BOCCIA 2014"	24 536	24 536,00	100,00
	Towarzystwo Krzewienia Kultury Fizycznej Ognisko "Patuki" w Wągrowcu			Grand Prix Wielkopolski w Koszykówce 3X3	20 000	20 000,00	100,00
	Towarzystwo Krzewienia Kultury Fizycznej Ognisko "Patuki" w Wągrowcu			XXI Bieg Olimpijski - Racot 2014	3 190	3 190,00	100,00
				IX Olimpiada Bez Barier - Racot 2014	3 000	3 000,00	100,00
				IV Grand Prix Wielkopolski w Maratonach Rowerowych MTB 2014	3 290	3 290,00	100,00
				organizacja maratonu rowerowego "Bike Maraton Wielkopolska 2014"	3 510	3 510,00	100,00

1	2	3	4	5	6	7	8
			Uczniowski Jacht Klub Sportowy "Szturwał" w Kaliszu	Międzynarodowe Regaty Windsurfingowe Kalisz 2014	3 220	3 220,00	100,00
			Uczniowski Klub Sportowy "Gimnazjon" w Suchym Lesie	Organizacja Pucharu Polski Seniorów i Seniorek	3 220	3 220,00	100,00
			Uczniowski Klub Sportowy "Kusy" przy Specjalnym Ośrodku Szkolno-Wychowawczym nr 2 w Gnieźnie	VI Ogólnopolski Turniej Piłki Nożnej Szkół Specjalnych X Memoriał im. Romana Paryska	3 170	3 170,00	100,00
			Wielkopolski Okręgowy Związek Pływacki w Poznaniu	Zawody Kwalifikacyjne do Mistrzostw Świata w Pływaniu 2014	3 340	0,00	0,00
			Wielkopolski Okręgowy Związek Rugby	organizacja Mistrzostw Europy do lat 18 w rugby	18 525	18 525,00	100,00
			Klub Sportowy "Posnania" w Poznaniu	organizacja Mistrzostw Europy do lat 18 w rugby	40 000	40 000,00	100,00
			Wielkopolski Okręgowy Związek Żeglarski w Poznaniu	Cykl regat żeglarskich w klasach sportowych	3 120	3 120,00	100,00
			Wielkopolski Związek Kajakowy w Poznaniu	Mistrzostwa Województwa Wielkopolskiego	3 370	3 370,00	100,00
				Memoriał Andrzeja Królikowskiego	3 270	3 270,00	100,00
				Długodystansowe Regaty im. Rafała Piszczaka	3 385	3 385,00	100,00
			Wielkopolski Związek Kolarski w Kaliszu	Wielkopolska Próba Kolarska	3 540	3 540,00	100,00
				Puchar Nadziei Olimpijskich	3 680	3 680,00	100,00
				XXIV Ogólnopolski Wyścig Kolarski	3 750	3 750,00	100,00
			Wielkopolski Związek Lekkiej Atletyki w Poznaniu	Organizacja Finału Wojewódzkiego Zawodów Dziecięcych pn. "Czwartki LA"	3 170	3 170,00	100,00
			Wielkopolski Związek Piłki Nożnej w Poznaniu	Międzynarodowy Turniej piłki nożnej regionów partnerskich z udziałem reprezentacji juniorów U-15 i juniorów U-16 z Dolnej Saksonii oraz zespołów juniorskich z Poznania, Jarocina i Konina	2 925	2 925,00	100,00
			Wielkopolski Związek Szachowy w Poznaniu	XXII Festiwal Szachowy w Poznaniu	3 560	3 560,00	100,00
				Mistrzostwa Wielkopolski Juniorów w Szachach	3 000	3 000,00	100,00
			Wielkopolski Związek Tenisa Stołowego w Poznaniu	III Ogólnopolski Memoriał im. Jarosława Mackowiaka w Tenisie Stołowym	2 000	2 000,00	100,00
			Wielkopolski Związek Towarzystw Wioślarskich w Poznaniu	Poznajemy wielkopolskie wiosła	3 120	3 120,00	100,00
			Wielkopolskie Stowarzyszenie TiRW "Warta" w Poznaniu	14. Ogólnopolski Maraton Kajakowy Warta Challenge Grand Prix PZK	3 460	3 460,00	100,00
				VIII Mistrzostwa Wielkopolski Drużyn Amatorskich w Piłce Nożnej 5-osobowej	3 240	3 240,00	100,00
				Cykl turniejów w piłce nożnej dla dzieci i młodzieży	3 240	3 240,00	100,00
				Organizacja XXXI Międzynarodowego Biegu Sylwestrowego	3 900	3 900,00	100,00
			Wielkopolskie Towarzystwo Krzewienia Kultury Fizycznej w Poznaniu	Cykl imprez biegowych w Wielkopolsce	3 710	3 710,00	100,00
				Cykl trzech festynów dla osób niepełnosprawnych, integrujących i aktywizujących to środowisko poprzez działania sportowe i usprawniające	3 490	3 490,00	100,00
				Wojewódzki Turniej mini kosza chłopców	3 015	0,00	0,00

1	2	3	4	5	6	7	8	
			Wielkopolskie Zrzeszenie Ludowe Zespoły Sportowe w Poznaniu	Międzynarodowe Zawody w Chodzie Sportowym im. Hieronima Mazurkiewicza	3 490	3 490,00	100,00	
			WOPR Woj. Wilk. Oddział Miejski w Chodzieży	Motorowodne Mistrzostwa Świata w klasie OSY-400, Międzynarodowe Motorowodne Mistrzostwa Polski w klasach O-125, JT-250, GT-30/T-550, S-550	18 280	18 279,99	100,00	
			Żeglarski Ludowy Klub Sportowy w Poznaniu	Puchar Europy Centralnej w Klasie Cadet	3 340	3 340,00	100,00	
			Żuźlowy Klub Sportowy Ostrowia	2. Finał Indywidualnych Mistrzostw Świata Juniorów na Żuźlu	17 230	17 230,00	100,00	
			Stowarzyszenie Społeczno-Kulturalne Polska-Ukraina w Poznaniu	Polsko-ukraiński obóz młodzieżowy "Poznaj sąsiada" Spływ kajakowy oraz warsztaty z kształtowania postaw obywatelskich	50 000	35 743,30	71,49	
			Pozostała kwota		9 020	0,00	0,00	
<b>2.</b>			<b>dotacje przedmiotowe</b>					
<b>600</b>			<b>Transport i łączność</b>		<b>49 992 239</b>	<b>49 992 239,00</b>	<b>100,00</b>	
	<b>60003</b>		<b>Krajowe pasażerskie przewozy autobusowe</b>		<b>49 992 239</b>	<b>49 992 239,00</b>	<b>100,00</b>	
		<b>2630</b>	<b>Dotacja przedmiotowa z budżetu dla jednostek niezaliczanych do sektora finansów publicznych *****</b>		<b>49 992 239</b>	<b>49 992 239,00</b>	<b>100,00</b>	
			PKS w Gnieźnie Sp. z o.o.			3 277 782,71		
			PKS w Koninie S.A.			6 744 114,19		
			PKS w Turku S.A.			1 285 665,61		
			PKS Sp. z o.o. w Pile			5 150 845,89		
			PKS w Poznaniu S.A.			2 832 796,75		
			PKS w Ostrowie Wilk. Sp. z o.o.			2 225 364,15		
			PKS w Kalisz Sp. z o.o.			2 666 381,72		
			PKS Leszno Sp. z o.o.			4 382 718,41		
			PKS Nowa Sól Sp. z o.o. w likwidacji			308 648,47		
			PKS w Gorzowie Wilk. Sp. z o.o.			1 219 169,55		
			PKS Człuchów Sp. z o.o.			292 219,19		
			PKS Sp. z o.o. w Wąlczu			1 276 056,49		
			Kujawsko-Pomorski Transport Samochodowy Spółka Akcyjna			20 629,36		
			Usługi Transportowe Eugeniusz Grzelak - Żerków			343 095,97		
			Spółdzielcze Centrum Rolnicze CONTROL - Koźmin Wilk.			589 727,89		
			Publiczny Transport Osobowy - Janina Kopańska - Grodzisk Wilk.			217 534,13		
			Firma Transportowa AUTOTRANS Jacek Przybył - Borek, Godziesze			59 701,81		
			TOTEM Artur Strzelec - Srem			927 671,94		
			Przewóz Osób A. Fornalska-Czapla - Śniaty			69 092,79		



1	2	3	4	5	6	7	8
			Prywatne Przedsiębiorstwo Handlu i Usług S. Wojtczak, H. Kobierski, M. Wojtczak - Kalisz			109 314,03	
			P.H.U GRZEŚ Grzegorz Janicki - Doruchów			115 265,45	
			Przedsiębiorstwo Przewozowe POLTURIST Andrzej Jarentowski - Kalisz			469 924,40	
			MARCO-POLO S.C. Joanna Leszczyńska Marcin Polak - Baranowo			428 738,37	
			EURO-BUS Anna Banaszczuk - Kaźmierz Zakład Usług Komunikacyjnych ROKBUS Sp. z o.o. - Rokietnica			265 539,58	
			Towarzystwo Przewozowe BETA-BUS S.C. E. Wójcik, M. Mandel - Piła			133 249,44	
			P.H.U. BADURA, MAŁUCH Beta Badura - Piła			736 827,59	
			Miejski Zakład Komunikacji S.A. - Ostrów Wlkp.			237 608,23	
			Miejski Zakład Komunikacji Sp.z o.o. w Pile			1 257 066,94	
			Miejski Zakład Komunikacji w Krotoszynie Sp. z o.o.			52 915,30	
			KPA KOMBUS Sp. z o.o. - Kórnik			316 961,89	
			FHU KARYS Kasperczak Ryszard - Opatówek			321 632,95	
			Transport osobowy Jaszek Julian - Koźminek			62 250,56	
			Transport osobowy Mirosław Litwa - Koźminek			155 703,21	
			PHU STARPOL Mariusz Waszak - Sierzychów			122 211,69	
			Transport Osobowy Jacek Olszewski - Osuchów			119 997,68	
			Usługi Transportowe Przewóz Osób Paweł Jaskiewicz - Koźminek			70 497,25	
			Wateckie Towarzystwo Przewozowe L&S Grzegorz Lasocki s.j.			136 600,26	
			Komunikacja Gminy Tarnowo Podgórne TPBUS Sp. z o.o.			82 969,69	
			Transport Osobowy TRANSCHEK A.Brzezińska - Ceków Kolonia			842 678,55	
			Przewóz Osób Ryszard Zimniak - Koźminek			233 700,23	
						67 526,58	

1	2	3	4	5	6	7	8
			Przedsiębiorstwo Wielobranżowe TRANSKOM Sp. z o.o. - Koziegłowy			268 615,54	
			Transport Autobusowy AUTOTRANS Jacek Kąkol - Niedźwiady			54 213,05	
			Prywatny Transport Osobowy i Ciężarowy Bogumił Waszak - Koźminek			139 791,36	
			Przedsiębiorstwo Usług Komunalnych EKO- RONDO H. iż. Guźniczak - Puszczkowsko			112 617,41	
			BALTIC SEA TRANS Piotr Tarnowski - Okonek			1 216 123,09	
			Przedsiębiorstwo Transportowe R&J Sp. z o.o. - Wolsztyn			549 757,13	
			GPKS Sp. z o.o. - Gniezno			242 080,11	
			Przedsiębiorstwo Transportowo-Usługowe Jacek Przybylski - Trzemeszno			437 529,14	
			JAN-BUS Janusz Walczak - Budzyń			321 698,51	
			Jarocińskie Linie Autobusowe Sp. z o.o. - Jarocin			258 746,35	
			Matmich-BUS Przewóz Osób M. Michalak - Obrzycko			680 057,70	
			WARBUS Sp. z o.o. - Warszawa			383 283,02	
			Prywatne Linie Autobusowe AutoMig S.C. - Madalin			263 593,64	
			Firma Handlowo-Usługowa Maciej Orczykowski - Koźminek			89 214,55	
			Usługi Transportowe Paulina Kruger- Zajdowicz - Trzcianka			108 887,08	
			Pleszewskie Linie Autobusowe GAEDIG- REISEN - Pleszew			640 902,70	
			Usługi Transportowe Dariusz Pluta - Kalisz			53 303,17	
			BUS Przewozy Osobowe Andrzej Gawroński - Uniejów			253 478,46	
			RAFBUS Rafał Woźniak - Miasteczko Krajeńskie			466 674,68	
			Pryw. Transp. Osobowy JANBUS - Ptaszkowo			15 385,65	
			Usługi Transportowo- Warsztatowe Artur Maćkowiak- Osieczna			88 548,93	
			Transport Osobowy Paweł Czaplą- Wolkowo			130 493,42	
			JĘDRUS Przewozy Autobusowe Jan Niedbata- Rawicz			109 691,70	

1	2	3	4	5	6	7	8
			Katarzyna Turysta Krystyna Waleriańczyk-Ślesin			310 423,43	
			MB BUS BŁASZCZYK Sp. J. - Gniezno			41 093,01	
			BOB KOM Usługi Komunikacyjne Bogdan Cierniewski - Krotoszyn			53 267,03	
			J-TEAM Michał Jaskiewicz - Koźminek			52 091,87	
			Przedsiębiorstwo Usługowe ATOS Tomasz Ławniczak - Gniezno			25 612,83	
			Przewóz Osób Autokarami Kawaler Augustyn - Rososzyca			186 297,92	
			CONTINENTAL TRAVEL Zbigniew Kuczyński - Rawicz			99 442,65	
			JONSKI Travel Przewozy turystyczne krajowe i Zagraniczne Magdalena Bajzert - Przykona			279 376,73	
			Trans-Stach Firma Wielobranżowa Stanisław Mazurek - Niechanowo			553 201,93	
			Przewóz Osób – Lokalna Komunikacja Mikrobuser Stanisław Baran - Kwilcz			52 510,14	
			MALWA Beata Gawrońska - Uniejów			35 499,79	
			Transport Osobowy Zbigniew Filipczak - Sulmierzyce			210 525,28	
			Przewóz Osób Andrzej Siwik - Buczyna, Roszkowice			50 675,53	
			Usługi Autokarowe ROB- TOUR Robert Michalski - Kamieniec			76 508,65	
			Zakład Usług Leśnych Marek Pawlak - Złotów			365 221,26	
			Usługi Transportowe-Handel Grzegorz Ludwiczak - Gostyń			109 132,42	
			P.W. WRÓBEL S.C. - Kalisz			0,00	
			JOZIN-TRANS Józef Świtalla - Złotów			14 071,95	
			WIKTORIA Paweł Waleriańczyk - Ślesin			120 962,32	
			Usługi Transportowe Roman Grzelak - Żerków			131 922,18	
			Przedsiębiorstwo Komunikacji Samochodowej w Szczecinku Sp. z o.o.			41 454,26	
			AUTOCENTRUM Dariusz Kobryń - Debrzno			21 154,72	
			Usługi Przewozu Osób Grzegorz Sucharek - Dobra			42 641,77	
			Usługi Przewozowe Marian Błaszczyk- Gniezno			6 068,05	

1	2	3	4	5	6	7	8
III.				Dotacje na finansowanie i współfinansowanie WRPO, PO KL i PO PT	99 897 802	90 770 642,25	90,86
150				Przetwórstwo przemysłowe	24 399 964	22 610 934,51	92,67
	15013			Rozwój kadr nowoczesnej gospodarki i przedsiębiorczości	24 399 964	22 610 934,51	92,67
				PO KL, Priorytet VI Rynek pracy otwarty dla wszystkich	5 842 983	5 573 337,69	95,39
		2009		Dotacje celowe w ramach programów finansowanych z udziałem środków europejskich oraz środków, o których mowa w art. 5 ust. 1 pkt 3 oraz ust. 3 pkt 5 i 6 ustawy, lub płatności w ramach budżetu środków europejskich	5 662 982	5 393 391,05	95,24
		6209		Dotacje celowe w ramach programów finansowanych z udziałem środków europejskich oraz środków, o których mowa w art. 5 ust. 1 pkt 3 oraz ust. 3 pkt 5 i 6 ustawy, lub płatności w ramach budżetu środków europejskich	180 001	179 946,64	99,97
		2009		Unia Gospodarcza Regionu Śremskiego-Śremski Ośrodek Wspierania Małej Przedsiębiorczości	82 749,96	82 749,96	100,00
		2009		Stowarzyszenie Ostrowskie Centrum Wspierania Przedsiębiorczości	42 067,86	42 067,86	100,00
		2009		Vernum Wojciech Owczarzak	30 336,04	30 336,04	100,00
		2009		Biuro Consultingowo-Handlowe "Gwarancja" Jan Guss	151 515,63	151 515,63	100,00
		2009		Fundacja Familijny Poznań	136 572,73	136 572,73	100,00
		2009		Powiat Pleszewski	210 477,74	210 477,74	100,00
		2009		Miasto Konin	98 093,17	98 093,17	100,00
		6209			120 000,00	120 000,00	100,00
		6209		Powiat Poznański	24 588,05	24 588,05	100,00
		6209		Powiat Piliński	59 946,64	59 946,64	100,00
		2009			136 146,21	136 146,21	100,00
		2009		Wielkopolskie Stowarzyszenie Rozwoju I Promocji Obszarów Wiejskich	51 986,59	51 986,59	100,00
		2009		Zakład Poradnictwa Zawodowego Euronauka Andrzej Czubaj	54 029,90	54 029,90	100,00
		2009		Eurocentrum Innowacji I Przedsiębiorczości	261 005,15	261 005,15	100,00
		2009		Fundacja Rozwoju Nauki I Przedsiębiorczości	181 658,83	181 658,83	100,00
		2009		Agencja Rozwoju Regionalnego S.A. w Koninie	835 850,48	835 850,48	100,00
		2009		Państwowa Wyższa Szkoła Zawodowa Im. Stanisława Staszica w Pile	126 107,64	126 107,64	100,00
		2009		Poznański Akademicki Inkubator Przedsiębiorczości	277 555,24	277 555,24	100,00
		2009		Centrum Doradztwa Unijnego Wioletta Piotrowska-Tarapacz, Jacek Frankowski S.C.	419 547,35	419 547,35	100,00
		2009		Fundacja Inicjowania Rozwoju Społecznego	235 594,50	235 594,50	100,00
		2009		DGP Consulting Dorota Plechowiak	92 262,93	92 262,93	100,00
		2009		AG Doradztwo Adam Górski	141 124,44	141 124,44	100,00
		2009		Vision Consulting Group Sp. z o.o.	201 027,23	201 027,23	100,00
		2009		O.K. Centrum Języków Obcych Sp. z o.o.	278 251,50	278 251,50	100,00
		2009		Europejska Grupa Doradczą Sp. z o.o.	9 980,01	9 980,01	100,00
		2009		Fundacja Edukacji, Innowacji I Wdrażania Nowoczesnych Technologii	4 691,34	4 691,34	100,00
		2009		Leader School Damian Królicki	21 173,64	21 173,64	100,00
		2009		Centrum Samorządności I Regionalizmu	33 693,38	33 693,38	100,00
		2009		Ermac Maciej Raatz	15 297,89	15 297,89	100,00
		2009		Kancelaria Rzeczoznawców Gospodarczych Ekspert-Kujawy Sp. z o.o.	26 256,01	26 256,01	100,00
		2009		Wielkopolski Instytut Rozwoju Przedsiębiorczości I Edukacji Ł. Dymek	32 224,12	32 224,12	100,00
		2009		Stowarzyszenie Pokolenie	156 475,35	156 475,35	100,00
		2009		Stowarzyszenie Nasza Wielkopolska	28 722,78	28 722,78	100,00
		2009		Faber Consulting Sp.z. o.o.	38 251,14	38 251,14	100,00
		2009		MTD Consulting Marcin Król	100 892,23	100 892,23	100,00

1	2	3	4	5	6	7	8
2009	Europejskie Centrum Doradztwa Finansowego Mariusz Kłobucki	58 389,93			58 389,93		100,00
2009	American Systems Sp. z o.o.	144 951,36			144 951,36		100,00
2009	Business School H.Polak, M.Polak Sp.J.	86 023,50			86 023,50		100,00
2009	Skills Academy Sp. z o.o.	287 521,56			287 521,56		100,00
2009	Wielkopolska Agencja Rozwoju Sp. z o.o.	280 297,64			280 297,64		100,00
2009	Pozostała kwota	269 590,95			0,00		0,00
6209		54,36			0,00		0,00
	<b>PO KL, Priorytet VIII Regionalne kadry gospodarki, z tego:</b>	<b>18 556 981</b>			<b>17 037 596,82</b>		<b>91,81</b>
<b>2009</b>	<b>Dotacje celowe w ramach programów finansowanych z udziałem środków europejskich oraz środków, o których mowa w art. 5 ust. 1 pkt 3 oraz ust. 3 pkt 5 i 6 ustawy, lub płatności w ramach budżetu środków europejskich</b>	<b>17 536 981</b>			<b>16 051 305,36</b>		<b>91,53</b>
2009	Grupa Doradcza Human Power Sp. z o.o.	136 982,97			136 982,97		100,00
2009	Centrum Promocji i Rozwoju Inicjatyw Obywatelskich Pisop	63 699,85			63 699,85		100,00
2009	Izba Rzemieśnicza W Kaliszu	174 450,37			174 450,37		100,00
2009	Atc Grupa Sp. z o.o.	533 255,51			533 255,51		100,00
2009	Librent Hr Sylwia Szczepańska	193 606,18			193 606,18		100,00
2009	Faber Consulting Sp. z o.o.	4 493,50			4 493,50		100,00
2009	Wielkopolska Agencja Rozwoju Sp. z o.o.	108 508,40			108 508,40		100,00
2009	Ekspert Maciej Mrozek	161 964,44			161 964,44		100,00
2009	Wielkopolski Instytut Rozwoju Przedsiębiorczości i Edukacji Ł. Dymek	266 957,82			266 957,82		100,00
2009	"Intacto" Grzegorz Anyszko	139 232,84			139 232,84		100,00
2009	Profutura S.C.Monika Nowakowska-Twaróg, Mikołaj Nowakowski	188 057,58			188 057,58		100,00
2009	ATC S.C. Wojciech Kaczmarek, Irena Kaczmarek, Daniel Kaczmarek	695 539,23			695 539,23		100,00
2009	Szkoleniowiec Sp. z o.o.	16 348,69			16 348,69		100,00
2009	F5 Consulting Sp. z o.o.	20 177,66			20 177,66		100,00
2009	Wielkopolska Okręgowa Izba Inżynierów Budownictwa	2 613,55			2 613,55		100,00
2009	O.K. Centrum Języków Obcych Sp. z o.o.	123 517,58			123 517,58		100,00
2009	Supermemo World Sp. z o.o.	84 023,68			84 023,68		100,00
2009	Wyg International Sp. z o.o.	128 321,54			128 321,54		100,00
2009	Agencja Rozwoju Regionalnego S.A. W Koninie	67 083,94			67 083,94		100,00
2009	Stowarzyszenie Instytut Nowych Technologii	54 586,50			54 586,50		100,00
2009	Signa Sp. z o.o.	9 453,90			9 453,90		100,00
2009	Wyższa Szkoła Bankowa W Poznaniu	96 504,38			96 504,38		100,00
2009	Wyższa Szkoła Języków Obcych Im. Samuela Bogumiła Lindego	175 418,95			175 418,95		100,00
2009	Zakład Doskonalenia Zawodowego	191 656,60			191 656,60		100,00
2009	Eurodoradztwo Magdalena Binkowska-Jencyk	569 411,52			569 411,52		100,00
2009	Leader School Monika Cyliwa	81 584,96			81 584,96		100,00
2009	Verbum Sp. z o.o.	67 878,07			67 878,07		100,00
2009	Edufin Usługi Księgowe i Szkoleniowe Mariola Kowcuń	142 804,75			142 804,75		100,00
2009	Host Sp.z. o.o.	81 738,19			81 738,19		100,00
2009	Euro- Konsult Sp. Z O.O.	97 921,08			97 921,08		100,00
2009	Poznański Park Technologiczny 3d Sp. z o.o.	27 943,43			27 943,43		100,00
2009	AG Doradztwo Adam Górski	22 224,83			22 224,83		100,00
2009	DEA Consulting Izabela Tokarska	42 966,97			42 966,97		100,00

1	2	3	4	5	6	7	8
		2009	Fenix Group Polska Sp. z. o.o.		11 331,27	11 331,27	100,00
		2009	Bolsius Polska Sp. z. o.o.		17 213,77	17 213,77	100,00
		2009	Instytut Rozwoju Biznesu Sp. z. o.o.		104 110,93	104 110,93	100,00
		2009	Trol Intermedia Sp. z. o.o. Sp.K.		25 812,42	25 812,42	100,00
		2009	PWB Sp. z. o.o.		33 653,45	33 653,45	100,00
		2009	Hortimex Plus Sp. z. o.o. Sp.K.		11 023,50	11 023,50	100,00
		2009	Centrum Rozwoju Społeczno- Ekonomicznego		333 521,70	333 521,70	100,00
		2009	ATL Legal Consulting Sp. z. o.o.		244 818,30	244 818,30	100,00
		2009	Solaris Bus & Coach S.A.		27 685,45	27 685,45	100,00
		2009	Fundacja Rozwoju Społeczeństwa Kompetentnego		18 202,46	18 202,46	100,00
		2009	Altikom Akademia S.A.		341 476,79	341 476,79	100,00
		2009	IGD Consulting Sp. z. o.o.		74 553,34	74 553,34	100,00
		2009	Szkolenia i Edukacja		39 038,31	39 038,31	100,00
		2009	Centralna Agencja Rozliczeń Sp. z. o.o.		27 895,80	27 895,80	100,00
		2009	Wyższa Szkoła Kadr Menedżerskich W Koninie		5 444,94	5 444,94	100,00
		2009	Wyższa Szkoła Nauk Humanistycznych i Dziennikarstwa		15 286,22	15 286,22	100,00
		2009	Agro Abc Maciej Rogoziński		328 489,42	328 489,42	100,00
		2009	Ster Sp. z. o.o.		81 213,12	81 213,12	100,00
		2009	Brainstorm Sebastian Matyniak		31 702,13	31 702,13	100,00
		2009	GB Group Polska Sp. z. o.o.		65 390,28	65 390,28	100,00
		2009	Amica Wronki S.A.		19 675,85	19 675,85	100,00
		2009	Cembrit Production S.A.		42 773,59	42 773,59	100,00
		2009	Mleczarnia Turek Sp. z. o.o.		100 775,17	100 775,17	100,00
		2009	Master Artur Malicki		31 692,15	31 692,15	100,00
		2009	Stowarzyszenie Autoklub Poznański "Octavius"		127 824,00	127 824,00	100,00
		2009	Vivid Consulting Sp. z. o.o.		35 162,32	35 162,32	100,00
		2009	PPHU "Sched- Pol" Sp.J. Stefan i Henryk Schaedler		20 720,78	20 720,78	100,00
		2009	Centrum Kreowania Liderów S.A.		64 677,16	64 677,16	100,00
		2009	Firma Produkcyjno- Handlowa Paula Sp. z. o.o. Sp.K.		5 747,54	5 747,54	100,00
		2009	American Systems Sp.z. o.o.		13 824,30	13 824,30	100,00
		2009	Polska Dystrybucja Budowlana Sp. z. o.o.		18 380,85	18 380,85	100,00
		2009	Profes Sp.z. o.o. Sp.K.		13 706,50	13 706,50	100,00
		2009	Wielkopolskie Centrum Nieruchomości Sp. z. o.o.		52 901,06	52 901,06	100,00
		2009	Malta Ski Sp. z. o.o.		8 106,67	8 106,67	100,00
		2009	Krajowa Izba Gospodarcza		106 469,96	106 469,96	100,00
		2009	Wielkopolska Agencja Zarządzania Energią Sp. z. o.o.		53 104,25	53 104,25	100,00
		2009	Profi Biznes Group Sylwia Karina Majewska		77 461,24	77 461,24	100,00
		2009	Puls Systemy Organizacji Szkoleń Sp. z. o.o.		50 401,48	50 401,48	100,00
		2009	Euroolutions Jan Dymek		98 604,34	98 604,34	100,00
		2009	Ama Consulting Sp. z. o.o.		22 102,20	22 102,20	100,00
		2009	Centrum Doradztwa i Szkoleń Zawodowych Aleksander Igielski		143 537,51	143 537,51	100,00
		2009	Międzynarodowe Centrum Doskonalenia Kadr Sp.z. o.o.		212 708,05	212 708,05	100,00
		2009	Consultor Sp. z. o.o.		75 649,91	75 649,91	100,00
		2009	Fundacja Inicjowania Rozwoju Społecznego		38 769,27	38 769,27	100,00
		2009	Centrum Języków Obcych i Edukacji Poliglottus		82 670,99	82 670,99	100,00

1	2	3	4	5	6	7	8
		2009	Viamed S.C. Pracownia Rozwoju Osobistego Self Jerzy Wieczorek, Joanna Mirowska-Wieczorek		55 433,92	55 433,92	100,00
		2009	Lech Consulting Sp. z o.o.		57 450,33	57 450,33	100,00
		2009	Competir Polska Sp. z o.o.		54 599,84	54 599,84	100,00
		2009	Poznański Akademicki Inkubator Przedsiębiorczości		45 537,28	45 537,28	100,00
		2009	Wielkopolska Izba Rzemieśnicza W Poznaniu		18 405,10	18 405,10	100,00
		2009	Wielkopolski Związek Pracodawców		75 184,72	75 184,72	100,00
		2009	Holdikom S.A.		62 780,44	62 780,44	100,00
		2009	Rada OPZZ Województwa Lubuskiego		36 197,72	36 197,72	100,00
		2009	Fundacja Aktywności Lokalnej		324 036,82	324 036,82	100,00
		2009	Fundacja Proregio		112 410,87	112 410,87	100,00
		2009	Eureka Sp. z o.o.		29 242,17	29 242,17	100,00
		2009	Fundacja Edukacji, Innowacji i Wdrażania Nowoczesnych Technologii		80 040,30	80 040,30	100,00
		2009	Enterprise Investment Zarządzanie Rzykiem Katarzyna Książek		10 790,21	10 790,21	100,00
		2009	Centrum Kompetencji Grupa Szkoleniowo-Doradza A.Gawrońska Sp.J.		115 785,98	115 785,98	100,00
		2009	Fundacja Rozwoju Nauki i Przedsiębiorczości		173 048,93	173 048,93	100,00
		2009	Berndson Sp. z o.o.		861,19	861,19	100,00
		2009	Chemos Sp. z o.o.		13 173,19	13 173,19	100,00
		2009	GB Resources Sp. z o.o. Sp.K.		164 067,60	164 067,60	100,00
		2009	Ogólnopolski Pracowniczy Związek Zawodowy "Konfederacja Pracy"		36 907,11	36 907,11	100,00
		2009	Niezależny Samorządny Związek Zawodowy Policjantów		37 366,69	37 366,69	100,00
		2009	Cech Rzemiosł Różnych W Krotoszynie		51 886,20	51 886,20	100,00
		2009	DM Qualitas Sp. z o.o.		112 827,94	112 827,94	100,00
		2009	Związek Pracodawców WIPH		114 594,90	114 594,90	100,00
		2009	Wielkopolska Izba Przemysłowo-Handlowa		6 213,44	6 213,44	100,00
		2009	Navigator International Sp. z o.o.		47 240,31	47 240,31	100,00
		2009	Wielkopolskie Stowarzyszenie Rozwoju i Promocji Obszarów Wiejskich		130 080,74	130 080,74	100,00
		2009	Vision Consulting Group Sp. z o.o.		245 584,59	245 584,59	100,00
		2009	Instytut Projektów Personalnych Sp. z o.o.		67 139,60	67 139,60	100,00
		2009	BT&A Audyty i Doradztwo Sp. z o.o.		36 466,36	36 466,36	100,00
		2009	OEG Sp. z o.o. Sp.K.		223 469,78	223 469,78	100,00
		2009	Eurocentrum Innowacji i Przedsiębiorczości		362 101,10	362 101,10	100,00
		2009	Zakład Poradnictwa Zawodowego Euronauka Andrzej Czubaj		430 110,08	430 110,08	100,00
		2009	Wielkopolska Grupa Prawnicza Kozłowski, Maźwa, Sendrowski i Wspólnicy Sp.K.		335 768,29	335 768,29	100,00
		2009	Semius Sp. z o.o.		107 327,62	107 327,62	100,00
		2009	7 Cubes Sp. z o.o.		72 868,61	72 868,61	100,00
		2009	Process Team Sp. z o.o.		119 683,87	119 683,87	100,00
		2009	IT Grzegorz Chojnacki		70 500,00	70 500,00	100,00
		2009	Biuro Consultingowo-Handlowe "Gwarancja" Jan Guss		418 639,05	418 639,05	100,00
		2009	Daniela Kałol		41 486,36	41 486,36	100,00
		2009	Pracownia Psychologiczna "Spotkanie" Katarzyna Balcerkiewicz		150 814,64	150 814,64	100,00
		2009	Mazowieckie Centrum Szkoleń Sp. z o.o.		23 692,14	23 692,14	100,00
		2009	Constans H Aqua Hanna Mazurek		49 677,29	49 677,29	100,00
		2009	Sense Consulting Sp. z o.o.		129 167,61	129 167,61	100,00
		2009	DGA S.A.		293 006,76	293 006,76	100,00
		2009	Laruss Marcin Lara		134 134,82	134 134,82	100,00

1	2	3	4	5	6	7	8
2009	Daily School Szkoła Języków Obcych Anita Polchowska	65 722,30			65 722,30		100,00
2009	Centrum Promocji Biznesu Paweł Zajac	101 640,15			101 640,15		100,00
2009	Betterfield S.C. Magdalena Helman-Barylska	176 091,90			176 091,90		100,00
2009	Szkoła Wyższa Psychologii Społecznej	24 852,08			24 852,08		100,00
2009	Rzeczycki & Majtyka Top English School Sp.J.	39 155,05			39 155,05		100,00
2009	Ośrodek Szkolenia, Konsultacji I Doradztwa Ochrony Pracy	50 662,44			50 662,44		100,00
2009	Nasza Wielkopolska	44 162,90			44 162,90		100,00
2009	Infos Tomasz Żurek	304 145,68			304 145,68		100,00
2009	J&C Group Karolina Chadzypanagiotis-Jurkiewicz	51 718,32			51 718,32		100,00
2009	Humaneo	48 852,03			48 852,03		100,00
2009	Sotronic Sp. z. o.o.	46 148,23			46 148,23		100,00
2009	Centrum Szkolenia Igielski Logistyka Transport Mieczysława Igielska	93 737,18			93 737,18		100,00
2009	Teleoptics Sp. z. o.o.	44 363,25			44 363,25		100,00
2009	MK Group Sp. z. o.o.	20 645,64			20 645,64		100,00
2009	GD Partner Sp. z. o.o. Sp.K.	205 054,50			205 054,50		100,00
2009	Cerasus Sp. z. o.o.	6 730,62			6 730,62		100,00
2009	Globalnet Sp.z. o.o.	68 850,12			68 850,12		100,00
2009	Teb Edukacja Sp. z. o.o.	31 288,17			31 288,17		100,00
2009	Jobfitter Sp. z. o.o.	142 453,87			142 453,87		100,00
2009	Kancelaria Rzecznawców Gospodarczych Ekspert-Kujawy Sp. z. o.o.	67 502,05			67 502,05		100,00
2009	DGA Human Capital Management Sp. z. o.o. Oddział Poznań	3 602,56			3 602,56		100,00
2009	Topas Sp. z. o.o.	135 614,98			135 614,98		100,00
2009	Custom Media Group Agnieszka Kędzierska	56 110,32			56 110,32		100,00
2009	Autodrive Michał Bartczak	115 361,68			115 361,68		100,00
2009	Konińska Izba Gospodarcza	28 461,57			28 461,57		100,00
2009	Prywatne Centrum Języków Obcych "Atb"	145 218,00			145 218,00		100,00
2009	Daily Group Sp. z. o.o.	89 381,51			89 381,51		100,00
2009	Auto- Szkoła Wota Sp.J.	80 543,29			80 543,29		100,00
2009	Cityschool S.C. Paweł Kędzierski, Piotr Kossowski	59 637,59			59 637,59		100,00
2009	Uniwersytet Im. Adama Mickiewicza W Poznaniu	145 239,13			145 239,13		100,00
2009	Centrum Szkoleń I Innowacji Grzegorz Miszczak	101 040,34			101 040,34		100,00
2009	Stowarzyszenie Promocji I Wdrażania Innowacji Naukowych	17 989,49			17 989,49		100,00
2009	Instytut Zachodni Instytut Naukowy - Badawczy Im. Zygmunta Wojciechowskiego	35 285,71			35 285,71		100,00
2009	Pozostała kwota	1 485 675,64			0,00		0,00
<b>A.</b>	<b>Projekt: Wspieranie współpracy sfery nauki i przedsiębiorstw w Wielkopolsce</b>	<b>1 020 000</b>			<b>986 291,46</b>		<b>96,70</b>
<b>2007</b>	<b>Dotacje celowe w ramach programów finansowanych z udziałem środków europejskich oraz środków, o których mowa w art. 5 ust. 1 pkt 3 oraz ust. 3 pkt 5 i 6 ustawy, lub płatności w ramach budżetu środków europejskich</b>	<b>867 000</b>			<b>838 347,74</b>		<b>96,70</b>
<b>2009</b>	<b>Dotacje celowe w ramach programów finansowanych z udziałem środków europejskich oraz środków, o których mowa w art. 5 ust. 1 pkt 3 oraz ust. 3 pkt 5 i 6 ustawy, lub płatności w ramach budżetu środków europejskich</b>	<b>153 000</b>			<b>147 943,72</b>		<b>96,70</b>
2007	Roman Długi „Serwis AKPIA” „ASKET”	25 500			25 500,00		100,00
	Realizacja projektu badawczego pt. "Weryfikacja i udoskonalenie konstrukcji, zbadanie wydajności masowej, trwałości brykietów i energochłonności						



1	2	3	4	5	6	7	8
		2009		wg. wymagań EU ETV modułowej brykietarki BIOMASSER BSX14 do brykietowania wilgotnej biomasy niedrzewnej na cele opałowe".	4 500	4 500,00	100,00
		2007	Artur Panas "GRASANT" Przedsiębiorstwo Usługowo-Handlowe	Realizacja projektu badawczego pt. "System odzyskiwania ciepła z maszyn technologicznych"	25 500	25 500,00	100,00
		2009			4 500	4 500,00	100,00
		2007	GEOMENOS J. Sobkowiak, T. Sobkowiak s.j.	Realizacja projektu badawczego pt. "Opracowanie koncepcji wdrożenia innowacyjnej zautomatyzowanej technologii wykonywania studni na potrzeby sadowienia budowli oraz instalacji z pompami ciepła".	25 500	25 500,00	100,00
		2009			4 500	4 500,00	100,00
		2007	interLAN Andrzej Kułakowski i Spółka sp.j.	Realizacja projektu badawczego pt. "Analiza i budowa modelu matematycznego dla problemu marszrutyzacji pojazdów z wykorzystaniem magazynów przedrukunkowych przy zachowaniu określonych warunków brzegowych dla powołanego problemu"	25 500	25 500,00	100,00
		2009			4 500	4 500,00	100,00
		2007	Fabryka Maszyn Spożywczych SPOMASZ Pleszew S.A.	Realizacja projektu badawczego pt. "Opracowanie badania zmodyfikowanej konstrukcji pompy zębatej do transportu cieczy spożywczych w aspekcie minimalizacji hałasu i podwyższenia warunków pracy operatora linii produkcyjnej"	25 500	25 500,00	100,00
		2009			4 500	4 500,00	100,00
		2007	MASPEKT Łukasz Marszał	Realizacja projektu badawczego pt. "Opracowanie technologii innowacyjnego wózka magazynowego z profilu aluminiowego o podwyższonej wytrzymałości"	25 500	25 500,00	100,00
		2009			4 500	4 500,00	100,00
		2007	Albatros Aluminium Sp. z o.o.	Realizacja projektu badawczego pt. "Opracowanie technologii kształtowania i obróbki cieplnej profili aluminiowych o obniżonej grubości ścianek stosowanych w konstrukcji drabin i rusztowań"	25 500	25 500,00	100,00
		2009			4 500	4 500,00	100,00
		2007	Paweł Siwak Usługi Ślusarskie	Realizacja projektu badawczego pt. "Badania właściwości technologicznych krążków z nanowęglików spiekanych do hartowania sprężyn, wytworzonych metodą iskrowego spiekania plazmowego"	25 500	25 500,00	100,00
		2009			4 500	4 500,00	100,00
		2007	OMNI 3D Sp. z o.o.	Realizacja projektu badawczego pt. "Rozwój oprogramowania dla autorskiego, innowacyjnego sterownika oraz hosta PC drukarki trójwymiarowej"	25 500	25 500,00	100,00
		2009			4 500	4 500,00	100,00
		2007	GAC Systems Sp. z o.o.	Realizacja projektu badawczego pt. "Opracowanie innowacyjnej rurki gardłowej, służącej do pierwszej pomocy w przypadku zadławień"	25 500	25 500,00	100,00
		2009			4 500	4 500,00	100,00

1	2	3	4	5	6	7	8
		2007	AdvaChemLab Sp. z o.o.	Realizacja projektu badawczego pt. "Opracowanie i optymalizacja ekonomicznej i wydajnej metody syntezy związku (S)-DMT"	25 500	25 500,00	100,00
		2009			4 500	4 500,00	100,00
		2007	Future Voice System Sp. z o.o.	Realizacja projektu badawczego pt. "Opracowanie testów percepcji mowy dla dzieci z implantami ślimakowymi"	25 500	25 500,00	100,00
		2009			4 500	4 500,00	100,00
		2007	Złoto Polskie Marek Wolniak	Realizacja projektu badawczego pt. "Zastosowanie innowacyjnej metody tłoczenia na zimno olejów o właściwościach prozdrowotnych w atmosferze beztlenowej"	25 500	20 731,70	81,30
		2009			4 500	3 658,54	81,30
		2007	Collagen Active Science Sp. z o.o.	Realizacja projektu badawczego pt. "Opracowanie metody badawczej struktury kolagenu jako nośnika leków nowej generacji"	25 500	25 500,00	100,00
		2009			4 500	4 500,00	100,00
		2007	Klaster Spożywczy Południowej Wielkopolski - Stowarzyszenie	Realizacja projektu badawczego pt. "Zastosowanie innowacyjnej naturalnej żywności funkcjonalnej w profilaktyce prozdrowotnej i dietyce klinicznej"	51 000	41 463,42	81,30
		2009			9 000	7 317,07	81,30
		2007	Tektorado Sp. z o.o.	Realizacja projektu badawczego pt. "Prace badawcze związane z wdrożeniem nowej technologii produkcji tektury"	25 500	25 500,00	100,00
		2009			4 500	4 500,00	100,00
		2007	KL Energy Sp. z o.o.	Realizacja projektu badawczego pt. "Opracowanie technologii wytwarzania produktu żywnościowego w oparciu o innowacyjny składnik z grupy disacharydów"	25 500	25 500,00	100,00
		2009			4 500	4 500,00	100,00
		2007	Era-Tech Krzysztof Wróblewski	Realizacja projektu badawczego pt. "Energoszczędny system dynamicznego zamykania form rodmuchowych do produkcji kanistrów"	25 500	25 500,00	100,00
		2009			4 500	4 500,00	100,00
		2007	Michał Kowal Pracowania Badawczo-Rozwojowa	Realizacja projektu badawczego pt. "Opracowanie koncepcji wdrożenia systemu monitorowania i rejestrowania kolizji na obrabiarkach sterowanych numerycznie"	25 500	25 500,00	100,00
		2009			4 500	4 500,00	100,00
		2007	„IMPAKT” Sp. z o.o.	Realizacja projektu badawczego pt. "Analiza możliwości wdrożenia w przedsiębiorstwie nowej, innowacyjnej koncepcji zarządzania łańcuchem dostaw"	25 500	25 500,00	100,00
		2009			4 500	4 500,00	100,00
		2007	Fabryka Armatur "Swarzędz" Sp. z o.o.	Realizacja projektu badawczego pt. "Organizacja przepływu produkcji w nowym gnieździe montażowym"	25 500	25 500,00	100,00
		2009			4 500	4 500,00	100,00
		2007	Leszczyńskie Centrum Biznesu Sp. z o.o.	Realizacja projektu badawczego pt. "Nowe wzornictwo i opakowania dla produktów klastra Leszczyńskie Smaki"	51 000	51 000,00	100,00
		2009			9 000	9 000,00	100,00

1	2	3	4	5	6	7	8
		2007	Przedsiębiorstwo Innowacyjno- Wdrożeniowe Delta Kajetan Pyrzyński	Realizacja projektu badawczego pt. "Ulepszenie właściwości ogniochronnego lakieru EXPANDER FR poprzez zastosowanie modyfikowanego silanami i polifosforanami haloizytu z polskiej kopalni"	25 500	25 500,00	100,00
		2009			4 500	4 500,00	100,00
		2007	Elektrorecykling Krzysztof Kubicki	Realizacja projektu badawczego pt. "Opracowanie technologii przetwarzania tonerów do drukarek z podziałem na frakcje"	25 500	25 457,50	99,83
		2009			4 500	4 492,50	99,83
		2007		Realizacja projektu badawczego pt. "Studium koncepcji utworzenia na terenie Parku Przemysłowego ZAP w Ostrowie Wielkopolskim laboratorium ds. badania jakości spawów wraz z analizą techniczno-ekonomiczną przedsięwzięcia"	51 000	51 000,00	100,00
		2009	INTECH-ZAP Sp. z o.o.		9 000	9 000,00	100,00
		2007		Realizacja projektu badawczego pt. "Innowacyjny produkt Leszczyńskiego Klastra Budowlanego"	51 000	51 000,00	100,00
		2009	Leszczyńskie Centrum Biznesu Sp. z o.o.		9 000	9 000,00	100,00
		2007		Realizacja projektu badawczego pt. "Opracowanie koncepcji wdrożenia innowacji produktowej w postaci urządzenia laboratoryjnego do wytwarzania nanomolekularnych warstw dla zastosowań w nanoelektronice organicznej"	25 500	25 500,00	100,00
		2009	OmegaLab Bartosz Bursa		4 500	4 500,00	100,00
		2007		Realizacja projektu badawczego pt. "Badanie i opracowanie koncepcji wdrożenia innowacyjnych akcesoriów i okuć dla branży meblarskiej przy wykorzystaniu innowacyjnych technologii produkcji Cr3+ i chromu czarnego w Fabryce Okuć Kuczyński Sp. z o.o. sp. k."	25 500	20 731,70	81,30
		2009	"Fabryka Okuć Kuczyński" Sp. z o.o. sp.k.		4 500	3 658,54	81,30
		2007		Realizacja projektu badawczego pt. "Rozwinięcie projektu pracowni designu dla środowiska Klastra Poligraficzno-Reklamowego oraz adaptacja projektu w partnerskiej szkole – analiza optymalnych wariantów wyboru oprogramowania i rozwiązań sprzętowych na bazie wcześniej opracowanego projektu oraz zintegrowanie z projektem pozyskanych urządzeń"	51 000	41 463,42	81,30
		2009	Klaster Poligraficzno-Reklamowy w Lesznie		9 000	7 317,07	81,30
600			<b>Transport i łączność</b>		<b>150 000</b>	<b>18 560,25</b>	<b>12,37</b>
	60002		<b>Infrastruktura kolejowa</b>		<b>150 000</b>	<b>18 560,25</b>	<b>12,37</b>
			<b>WRPO, Priorytet VII Pomoc Techniczna, Działanie 7.1 Wsparcie instytucjonalno-kadrowe procesu zarządzania i wdrażania WRPO, Schemat II. Inwestycje strategiczne</b>		<b>150 000</b>	<b>18 560,25</b>	<b>12,37</b>
	6208		<b>Dotacje celowe w ramach programów finansowanych z udziałem środków europejskich oraz środków, o których mowa w art. 5 ust. 1 pkt 3 oraz ust. 3 pkt 5 i 6 ustawy, lub płatności w ramach budżetu środków europejskich</b>		<b>150 000</b>	<b>18 560,25</b>	<b>12,37</b>

1	2	3	4	5	6	7	8
			Gmina Skoki		86 850	0,00	0,00
			Gmina Golańcz		7 500	0,00	0,00
			Gmina Wągrowiec		36 900	0,00	0,00
			Gmina Murowana Goślina		18 750	18 560,25	98,99
<b>750</b>			<b>Administracja publiczna</b>		<b>2 507 170</b>	<b>2 078 024,82</b>	<b>82,88</b>
	<b>75018</b>		<b>Urzędy marszałkowskie</b>		<b>2 507 170</b>	<b>2 078 024,82</b>	<b>82,88</b>
			PO PT, Priorytet IV Komunikacja i promocja, Działanie 4.1 Promocja i informacja, Projekt System Informacji o Funduszach Europejskich		864 000	440 148,51	50,94
		2008	Dotacje celowe w ramach programów finansowanych z udziałem środków europejskich oraz środków, o których mowa w art. 5 ust. 1 pkt 3 oraz ust. 3 pkt 5 i 6 ustawy, lub płatności w ramach budżetu środków europejskich		734 400	374 126,24	50,94
		2009	Dotacje celowe w ramach programów finansowanych z udziałem środków europejskich oraz środków, o których mowa w art. 5 ust. 1 pkt 3 oraz ust. 3 pkt 5 i 6 ustawy, lub płatności w ramach budżetu środków europejskich		129 600	66 022,27	50,94
		2008	Powiat Gnieźnieński		65 488,25	50 339,97	76,87
		2009	Powiat Gnieźnieński		11 556,75	8 883,52	76,87
		2008	Powiat Jarociński		48 699,90	43 500,49	89,32
		2009	Powiat Jarociński		8 594,10	7 676,56	89,32
		2008	Powiat Leszczyński		47 572,80	38 878,53	81,72
		2009	Powiat Leszczyński		8 395,20	6 860,92	81,72
		2008	Konińska Izba Gospodarcza		76 029,10	69 653,27	91,61
		2009	Konińska Izba Gospodarcza		13 416,90	12 291,75	91,61
		2008	Eurocentrum Innowacji i Przedsiębiorczości		65 386,25	65 386,25	100,00
		2009	Eurocentrum Innowacji i Przedsiębiorczości		11 538,75	11 538,75	100,00
		2008	Wielkopolska Agencja Rozwoju Przedsiębiorczości Sp. z o.o. Nowy Tomyśl		68 033,15	50 961,50	74,91
		2009	Wielkopolska Agencja Rozwoju Przedsiębiorczości Sp. z o.o. Nowy Tomyśl		12 005,85	8 993,20	74,91
		2008	Wielkopolska Agencja Rozwoju Przedsiębiorczości Sp. z o.o. Pila		67 053,95	55 406,23	82,63
		2009	Wielkopolska Agencja Rozwoju Przedsiębiorczości Sp. z o.o. Pila		11 833,05	9 777,57	82,63
		2008	Pozostała kwota		296 137,00	0,00	0,00
		2009	Pozostała kwota		52 259,00	0,00	0,00
			<b>WRPO Priorytet VII Pomoc Techniczna, Działanie 7.2 Informacja i promocja WRPO, Projekt Promocja, informacja i szkolenia WRPO w 2014 r.</b>		<b>576 000</b>	<b>570 706,75</b>	<b>99,08</b>
		2008	Dotacje celowe w ramach programów finansowanych z udziałem środków europejskich oraz środków, o których mowa w art. 5 ust. 1 pkt 3 oraz ust. 3 pkt 5 i 6 ustawy, lub płatności w ramach budżetu środków europejskich		576 000	570 706,75	99,08
			Powiat Gnieźnieński		80 000	78 645,78	98,31
			Powiat Jarociński		75 500	73 822,06	97,78
			Powiat Kaliski		79 000	78 764,32	99,70
			Powiat Koniński		55 500	55 071,38	99,23
			Powiat Leszczyński		60 000	59 825,41	99,71
			Powiat Międzybórz		38 130	36 978,57	96,98
			Powiat Nowotomyski		77 000	77 000,00	100,00
			Powiat Ostreszowski		44 600	44 599,23	100,00
			Powiat Wągrowiecki		66 000	66 000,00	100,00

1	2	3	4	5	6	7	8
			Pozostała kwota		270	0,00	0,00
			<b>PO KL - Program Operacyjny Kapitał Ludzki, Priorytet V Dobre rządzenie, Projekt: e-UM: elektroniczna usługa i wymiany korespondencji w Urzędach Marszałkowskich Województw Wielkopolskiego i Kujawsko - Pomorskiego</b>		<b>1 067 170</b>	<b>1 067 169,56</b>	<b>100,00</b>
		<b>2007</b>	<b>Dotacje celowe w ramach programów finansowanych z udziałem środków europejskich oraz środków, o których mowa w art. 5 ust. 1 pkt 3 oraz ust. 3 pkt 5 i 6 ustawy, lub płatności w ramach budżetu środków europejskich</b>		<b>1 037 170</b>	<b>1 037 169,56</b>	<b>100,00</b>
			Województwo Kujawsko-Pomorskie		753 249,56	753 249,56	100,00
			Uniwersytet Ekonomiczny w Poznaniu		283 920,44	283 920,00	100,00
		<b>6207</b>	<b>Dotacje celowe w ramach programów finansowanych z udziałem środków europejskich oraz środków, o których mowa w art. 5 ust. 1 pkt 3 oraz ust. 3 pkt 5 i 6 ustawy, lub płatności w ramach budżetu środków europejskich</b>		<b>30 000</b>	<b>30 000,00</b>	<b>100,00</b>
			Województwo Kujawsko-Pomorskie		30 000	30 000,00	100,00
<b>803</b>			<b>Szkolnictwo wyższe</b>		<b>12 517 463</b>	<b>12 500 509,15</b>	<b>99,86</b>
	<b>80395</b>		<b>Pozostała działalność</b>		<b>12 517 463</b>	<b>12 500 509,15</b>	<b>99,86</b>
			<b>WRPO, Priorytet V Infrastruktura dla kapitału ludzkiego, Działanie 5.1 Infrastruktura szkolnictwa wyższego</b>		<b>12 517 463</b>	<b>12 500 509,15</b>	<b>99,86</b>
		<b>6209</b>	<b>Dotacje celowe w ramach programów finansowanych z udziałem środków europejskich oraz środków, o których mowa w art. 5 ust. 1 pkt 3 oraz ust. 3 pkt 5 i 6 ustawy, lub płatności w ramach budżetu środków europejskich</b>		<b>12 517 463</b>	<b>12 500 509,15</b>	<b>99,86</b>
			Uniwersytet Ekonomiczny w Poznaniu		2 799 904	2 782 950,50	99,39
			Państwowa Wyższa Szkoła Zawodowa im. Prezydenta Stanisława Wojciechowskiego w Kaliszu		9 717 559	9 717 558,65	100,00
<b>851</b>			<b>Ochrona zdrowia</b>		<b>4 988 376</b>	<b>3 789 080,46</b>	<b>75,96</b>
	<b>85111</b>		<b>Szpitala ogólne</b>		<b>3 928 852</b>	<b>2 730 426,93</b>	<b>69,50</b>
			<b>WRPO, Priorytet V Infrastruktura dla kapitału ludzkiego, Działanie 5.3 Poprawa warunków funkcjonowania systemu ochrony zdrowia w województwie</b>		<b>3 928 852</b>	<b>2 730 426,93</b>	<b>69,50</b>
		<b>6209</b>	<b>Dotacje celowe w ramach programów finansowanych z udziałem środków europejskich oraz środków, o których mowa w art. 5 ust. 1 pkt 3 oraz ust. 3 pkt 5 i 6 ustawy, lub płatności w ramach budżetu środków europejskich</b>		<b>3 928 852</b>	<b>2 730 426,93</b>	<b>69,50</b>
			Szpital Wojewódzki		461 490	461 489,81	100,00
			Wielkopolskie Centrum Pulmonologii i Torakochirurgii im. Eugenii i Janusza Zeylandów		543 384	543 383,88	100,00
			Wielkopolskie Centrum Pulmonologii i Torakochirurgii im. Eugenii i Janusza Zeylandów (Szpital w Chodzieży)		559 669	559 668,97	100,00
			Wielkopolskie Centrum Onkologii im. M. Skłodowskiej-Curie *****		1 165 884	1 165 884,27	100,00
			Pozostała kwota		1 198 425	0,00	0,00
	<b>85120</b>		<b>Lecznictwo psychiatryczne</b>		<b>1 059 524</b>	<b>1 058 653,53</b>	<b>99,92</b>
			<b>WRPO, Priorytet V Infrastruktura dla kapitału ludzkiego, Działanie 5.3 Poprawa warunków funkcjonowania systemu ochrony zdrowia w województwie</b>		<b>1 059 524</b>	<b>1 058 653,53</b>	<b>99,92</b>
		<b>6209</b>	<b>Dotacje celowe w ramach programów finansowanych z udziałem środków europejskich oraz środków, o których mowa w art. 5 ust. 1 pkt 3 oraz ust. 3 pkt 5 i 6 ustawy, lub płatności w ramach budżetu środków europejskich</b>		<b>1 059 524</b>	<b>1 058 653,53</b>	<b>99,92</b>
			Wojewódzki Szpital dla Nerwów i Psychicznie Chorych "Dziekanka" im. Aleksandra Piotrowskiego w Gnieźnie		1 059 524	1 058 653,53	99,92

1	2	3	4	5	6	7	8
853					51 320 954	47 090 509,49	91,76
	85332		Pozostałe zadania w zakresie polityki społecznej		1 513 533	1 285 572,83	84,94
			Wojewódzkie urzędy pracy		1 513 533	1 285 572,83	84,94
			PO KL, Priorytet X Pomoc Techniczna, Projekt: Roczny Plan Działania Pomocy Technicznej				
			PO KL na 2014 rok - Regionalne Ośrodki EFS				
	2008		Dotacje celowe w ramach programów finansowanych z udziałem środków europejskich oraz środków, o których mowa w art. 5 ust. 1 pkt 3 oraz ust. 3 pkt 5 i 6 ustawy, lub płatności w ramach budżetu środków europejskich		1 286 503	1 092 736,91	84,94
	2009		Dotacje celowe w ramach programów finansowanych z udziałem środków europejskich oraz środków, o których mowa w art. 5 ust. 1 pkt 3 oraz ust. 3 pkt 5 i 6 ustawy, lub płatności w ramach budżetu środków europejskich		227 030	192 835,92	84,94
	2008		Konińska Izba Gospodarcza		250 390,04	250 390,04	100,00
	2009				44 186,47	44 186,47	100,00
	2008		Wielkopolska Agencja Rozwoju Przedsiębiorczości Sp. z o.o. - Ro Efs Piła		207 217,90	207 217,90	100,00
	2009				36 567,86	36 567,86	100,00
	2008		Wielkopolska Agencja Rozwoju Przedsiębiorczości Sp. z o.o. - Ro Efs Kalisz		234 817,66	234 817,66	100,00
	2009				41 438,42	41 438,42	100,00
	2008		Stowarzyszenie Centrum Promocji i Rozwoju Inicjatyw Obywatelskich Pisop		190 698,56	190 698,56	100,00
	2009				33 652,68	33 652,68	100,00
	2008		Fundacja Rozwoju Nauki i Przedsiębiorczości		209 612,75	209 612,75	100,00
	2009				36 990,49	36 990,49	100,00
	2008		Pozostała kwota		193 766,09	0,00	0,00
	2009				34 194,08	0,00	0,00
	85395		Pozostała działalność		49 807 421	45 804 936,66	91,96
			PO KL, Priorytet VI, Rynek pracy otwarty dla wszystkich		5 034 493	4 676 454,87	92,89
	2009		Dotacje celowe w ramach programów finansowanych z udziałem środków europejskich oraz środków, o których mowa w art. 5 ust. 1 pkt 3 oraz ust. 3 pkt 5 i 6 ustawy, lub płatności w ramach budżetu środków europejskich		5 034 493	4 676 454,87	92,89
			Eureka Sp. z o.o.		236 063,91	236 063,91	100,00
			Ingeus Sp. z o.o.		82 489,17	82 489,17	100,00
			Centrum Doradztwa Unijnego Wioletta Piotrowska-Tarapacz, Jacek Frankowski S.C.		59 099,96	59 099,96	100,00
			Fundacja Familijny Poznań		80 054,87	80 054,87	100,00
			Top Projekt Krzysztof Derbiszewski		13 452,31	13 452,31	100,00
			Powiat Czarnkowski-Trzcieński		101 023,48	101 023,48	100,00
			Powiat Pleszewski		225 665,81	225 665,81	100,00
			Powiat Gnieźnieński		23 603,43	23 603,43	100,00
			Powiat Piłski		27 058,30	27 058,30	100,00
			Miasto Konin		252 572,20	252 572,20	100,00
			Powiat Krotoszyński		149 710,77	149 710,77	100,00
			Powiat Kępiński		127 983,27	127 983,27	100,00
			Powiat Ostrowski		31 380,45	31 380,45	100,00
			Powiat Ostreszowski		101 558,07	101 558,07	100,00
			Powiat Międzychodzki		41 790,92	41 790,92	100,00
			Powiat Średzki		40 091,65	40 091,65	100,00
			Wielkopolskie Stowarzyszenie Rozwoju i Promocji Obszarów Wiejskich		258 104,18	258 104,18	100,00

1	2	3	4	5	6	7	8
			Fundacja Rozwoju Nauki I Przedsiębiorczości		88 447,75	88 447,75	100,00
			Zakład Poradnictwa Zawodowego Euronauka Andrzej Czubaj		260 831,39	260 831,39	100,00
			Fundacja Im.Królowej Polski Sw.Jadwigi		286 547,76	286 547,76	100,00
			Stowarzyszenie Razem Dla Powiatu		71 558,26	71 558,26	100,00
			Eurocentrum Innowacji I Przedsiębiorczości		278 660,80	278 660,80	100,00
			Agencja Rozwoju Regionalnego S.A. W Koninie		177 472,37	177 472,37	100,00
			Wielkopolski Instytut Rozwoju Przedsiębiorczości I Edukacji Ł.Dymek		129 144,10	129 144,10	100,00
			Eurosolutions Jan Dymek		202 352,69	202 352,69	100,00
			Centrum Edukacji Ac-Expert Agata Melara		83 209,28	83 209,28	100,00
			Vision Consulting Group Sp. z. o.o.		21 120,14	21 120,14	100,00
			Centrum Rozwoju Kompetencji Waldemar Kula		5,04	5,04	100,00
			IT Grzegorz Chojnacki		97 500,00	97 500,00	100,00
			Wielkopolski Związek Inwalidów Narządu Ruchu		12 703,50	12 703,50	100,00
			Zakład Doskonalenia Zawodowego		228 169,46	228 169,46	100,00
			Terra Szkolenia I Doradztwo Przemysław Omiecznyński		6 803,67	6 803,67	100,00
			Usługi Szkoleniowe Maciej Pierzyński		49 459,50	49 459,50	100,00
			Profesja Dominika Flaczyk		253 016,36	253 016,36	100,00
			Stowarzyszenie Osób Po Endoprotezoplastyce Biodra Biederko		43 580,48	43 580,48	100,00
			Stowarzyszenie Solna Dolina		60 164,01	60 164,01	100,00
			Fundacja Inicjatyw Społecznych "Barwy Ziemi"		105 129,77	105 129,77	100,00
			7 Cubes Sp. z. o.o.		181 706,99	181 706,99	100,00
			Iron Brands Tomasz Klimek		187 168,80	187 168,80	100,00
			Pozostała kwota		358 038,13	0,00	0,00
			<b>PO KL, Priorytet VII Promocja Integracji Społecznej, z tego:</b>		<b>10 811 668</b>	<b>9 233 470,12</b>	<b>85,40</b>
			<b>Dotacje celowe w ramach programów finansowanych z udziałem środków europejskich oraz</b>				
			<b>środków, o których mowa w art. 5 ust. 1 pkt 3 oraz ust. 3 pkt 5 i 6 ustawy, lub płatności w</b>		<b>10 810 493</b>	<b>9 232 354,70</b>	<b>85,40</b>
			<b>ramach budżetu środków europejskich</b>				
			<b>Dotacje celowe w ramach programów finansowanych z udziałem środków europejskich oraz</b>		<b>1 175</b>	<b>1 115,42</b>	<b>94,93</b>
			<b>środków, o których mowa w art. 5 ust. 1 pkt 3 oraz ust. 3 pkt 5 i 6 ustawy, lub płatności w</b>				
			<b>ramach budżetu środków europejskich</b>				
2009			Stowarzyszenie Na Rzecz Społdzielni Społecznych		801 083,99	801 083,99	100,00
2009			Fundacja Im.Królowej Polski Sw.Jadwigi		1 278 864,51	1 278 864,51	100,00
2009			Fundacja Pomocy Wzajemnej Barka		277 590,76	277 590,76	100,00
2009			Stowarzyszenie Instytut Zachodni		122 607,38	122 607,38	100,00
2009			Fundacja Rozwoju Nauki I Przedsiębiorczości		370 158,87	370 158,87	100,00
2009			Centrum Promocji I Rozwoju Inicjatyw Obywatelskich Pispow		286 318,43	286 318,43	100,00
2009			Polsko-Niemieckie Przedsiębiorstwo Doradztwa, Szkolenia I Konsultingu "Profi-Kurs" Sp. z. o.o.		165 526,20	165 526,20	100,00
2009			Wyższa Szkoła Zawodowa "Kadry Dla Europy"		89 559,37	89 559,37	100,00
2009			Biuro Doradztwa Inwestycyjnego "Europejczyk"		26 662,09	26 662,09	100,00
2009			Gmina Stare Miasto		140,51	140,51	100,00
2009			Gmina I Miasto Jastrowie		0,01	0,01	100,00
2009			Gmina Rogoźno		0,54	0,54	100,00
2009			Gmina Sieraków		0,08	0,08	100,00
2009			Gmina Białosłiwie		148,98	148,98	100,00
2009			Gmina Jarocin		0,05	0,05	100,00

1	2	3	4	5	6	7	8
		2009	Miasto Luboń		573,08	573,08	100,00
		2009	Gmina Rzgów		0,05	0,05	100,00
		2009	Gmina Szczytniki		0,01	0,01	100,00
		2009	Miasto Poznań		5 478,73	5 478,73	100,00
		2009	Gmina Brzeziny		6 317,97	6 317,97	100,00
		2009	Powiat Poznański		195 824,08	195 824,08	100,00
		2009	Powiat Piłski		84 032,07	84 032,07	100,00
		2009	Powiat Nowotomyski		33 389,57	33 389,57	100,00
		2009	Powiat Ostrowski		66 206,40	66 206,40	100,00
		2009	Powiat Wirszyński		44 057,17	44 057,17	100,00
		2009	Powiat Wirszyński		311,25	311,25	100,00
		2009	Powiat Wolsztyński		29 013,63	29 013,63	100,00
		2009	Powiat Śremski		34 551,43	34 551,43	100,00
		2009	Powiat Turecki		39 824,03	39 824,03	100,00
		2009	Powiat Koniński		73 738,51	73 738,51	100,00
		2009	Powiat Rawicki		23 846,71	23 846,71	100,00
		2009	Powiat Kościański		36 037,59	36 037,59	100,00
		2009	Powiat Średzki		55 961,74	55 961,74	100,00
		2009	Powiat Leszczyński		68 906,55	68 906,55	100,00
		2009	Powiat Złotowski		55 993,82	55 993,82	100,00
		2009	Powiat Jarociński		37 486,49	37 486,49	100,00
		2009	Powiat Krotoszyński		42 258,98	42 258,98	100,00
		2009	Powiat Wągrowiecki		49 317,48	49 317,48	100,00
		2009	Powiat Pleszewski		28 562,24	28 562,24	100,00
		2009	Powiat Pleszewski		804,17	804,17	100,00
		2009	Powiat Czarnkowsko-Trzcianecki		47 482,89	47 482,89	100,00
		2009	Powiat Kaliski		26 017,70	26 017,70	100,00
		2009	Powiat Kolski		52 597,09	52 597,09	100,00
		2009	Powiat Gnieźnieński		48 989,52	48 989,52	100,00
		2009	Powiat Kępiński		40 042,09	40 042,09	100,00
		2009	Powiat Słupski		24 432,66	24 432,66	100,00
		2009	Powiat Chodzieski		32 992,03	32 992,03	100,00
		2009	Powiat Szamotulski		44 078,13	44 078,13	100,00
		2009	Powiat Międzybórzki		13 672,25	13 672,25	100,00
		2009	Powiat Obornicki		32 303,76	32 303,76	100,00
		2009	Powiat Grodzki		32 016,93	32 016,93	100,00
		2009	Zakład Doskonalenia Zawodowego		282 076,48	282 076,48	100,00
		2009	Caritas Diecezji Koszalińsko-Kołobrzeskiej		47 156,60	47 156,60	100,00
		2009	Eureka Sp. z o.o.		17 433,09	17 433,09	100,00
		2009	Edufin Usługi Księgowe I Szkoleniowe Mariola Kowcuł		71 356,20	71 356,20	100,00
		2009	Stowarzyszenie Na Rzecz Osób Niepełnosprawnych "Promyk"		1 722,85	1 722,85	100,00
		2009	Stowarzyszenie Osób Po Endoprotezoplastyce Biodra Bioderko		161 386,46	161 386,46	100,00
		2009	Profesja Dominika Flaczyk		665 268,83	665 268,83	100,00
		2009	"Emat" Pośrednictwo, Doradztwo, Pracownia Psychologiczna Elżbieta Matysiak		84 293,23	84 293,23	100,00
		2009	Centrum Edukacji Ac-Expert Agata Melara		233 599,97	233 599,97	100,00



1	2	3	4	5	6	7	8
2009	Wielkopolska Agencja Rozwoju Sp. z o.o.				166 103,12	166 103,12	100,00
2009	Stowarzyszenie Pomocy "Krag"				17 989,35	17 989,35	100,00
2009	Stowarzyszenie Na Tak				89 369,41	89 369,41	100,00
2009	Ochotnicza Straż Pożarna W Roztoce				102 167,42	102 167,42	100,00
2009	Wyższa Szkoła Biznesu W Pile				33 356,15	33 356,15	100,00
2009	Fundacja Inicjowania Rozwoju Społecznego				294 385,25	294 385,25	100,00
2009	Wielkopolski Instytut Rozwoju Przedsiębiorczości I Edukacji Ł. Dymek				292 230,31	292 230,31	100,00
2009	Stowarzyszenie Wielkopolska Inicjatywa Regionalna				109 021,41	109 021,41	100,00
2009	Gabinet Profilaktyki I Terapii Uzależnień Piotr Pietrow				221 179,00	221 179,00	100,00
2009	Kolskie Stowarzyszenie Osób Niepełnosprawnych "Sprawni Inaczej"				54 050,77	54 050,77	100,00
2009	Zachodniopomorska Szkoła Businessu Instytut Kształcenia Managerów Sp. z o.o.				16 775,60	16 775,60	100,00
2009	Fundacja Gębiczyn				82 837,77	82 837,77	100,00
2009	Akademia Kształcenia Europejskiego, Krzysztof Kuryłowicz				51 570,45	51 570,45	100,00
2009	Kontraktor Sp. z o.o.				92 422,62	92 422,62	100,00
2009	Melting-Pot Piotr Kossowski				118 108,62	118 108,62	100,00
2009	Gmina Odolanów				4 426,71	4 426,71	100,00
2009	American Systems Sp. z o.o.				65 608,30	65 608,30	100,00
2009	Eurodoradztwo Magdalena Binkowska-Jenczyk				154 076,31	154 076,31	100,00
2009	GD Partner Sp. z o.o. Sp.K.				102 082,08	102 082,08	100,00
2009	Wielkopolskie Stowarzyszenie Na Rzecz Rozwoju Obszarów Wiejskich				131 396,54	131 396,54	100,00
2009	Uniwersytet Im. Adama Mickiewicza W Poznaniu				40 144,69	40 144,69	100,00
2009	Stowarzyszenie Pomocy Sos				61 640,27	61 640,27	100,00
2009	Stowarzyszenie Razem Dla Powiatu				7 803,20	7 803,20	100,00
2009	Centrum Edukacji I Zarządzania Korporacja Romaniszyn Sp. z o.o.				11 003,98	11 003,98	100,00
2009	Fundacja Wspierania Rozwoju Społecznego Jesteśmy Równi				50 748,92	50 748,92	100,00
2009	Stowarzyszenie Pomocy Humanitarnej W Pile				123 282,51	123 282,51	100,00
2009	Leute Centrum Łukasz Wójcikowski				2 019,87	2 019,87	100,00
2009	Euro-Edukator Ewa Kanabus-Koszal				30 866,06	30 866,06	100,00
2009	Polskie Towarzystwo Walki Z Kalcem Oddział Terenowy W Koninie				16 759,67	16 759,67	100,00
2009	Wielkopolska Grupa Prawnicza Kozłowski, Maźwa, Sendrowski I Wspólnicy Sp.K.				36 279,94	36 279,94	100,00
2009	Perfekta Elwira Bowers				50 074,20	50 074,20	100,00
2009	Ermac Maciej Raatz				75 437,78	75 437,78	100,00
2009	Ewal Ewelina Korczak				37 712,90	37 712,90	100,00
2009	Instytut Organizacji Przedsiębiorstw I Technik Informatycznych "Inbit" Sp. z o.o.				27 472,41	27 472,41	100,00
2009	Fundacja Szansa Dla Niewidomych				36 542,25	36 542,25	100,00
2009	Wielkopolskie Forum Organizacji Osób Z Niepełnosprawnościami				19 500,00	19 500,00	100,00
2009	Centrum Edukacji Zawodowej Cargo Sp. z o.o.				16 950,00	16 950,00	100,00
2009	Pozostała kwota				1 578 138,30	0,00	0,00
6209					59,58	0,00	0,00
	<b>PO KL, Priorytet IX Rozwój wykształcenia i kompetencji w regionach, z tego:</b>				<b>33 961 260</b>	<b>31 895 011,67</b>	<b>93,92</b>
	<b>Dotacje celowe w ramach programów finansowanych z udziałem środków europejskich oraz</b>						
<b>2009</b>	<b>środków, o których mowa w art. 5 ust. 1 pkt 3 oraz ust. 3 pkt 5 i 6 ustawy, lub płatności w ramach budżetu środków europejskich</b>				<b>8 178 344</b>	<b>7 162 146,81</b>	<b>87,57</b>

1	2	3	4	5	6	7	8
		6209	Dotacje celowe w ramach programów finansowanych z udziałem środków europejskich oraz środków, o których mowa w art. 5 ust. 1 pkt 3 oraz ust. 3 pkt 5 i 6 ustawy, lub płatności w ramach budżetu środków europejskich		508 540	476 826,95	93,76
		2009	Zakład Doskonalenia Zawodowego		419 663,20	419 663,20	100,00
		2009	Vulcan Sp. z o.o.		28 333,59	28 333,59	100,00
		2009	Fundacja Inicjowania Rozwoju Społecznego		87 459,39	87 459,39	100,00
		2009	Eduintegrator Sp. z o.o.		37 828,43	37 828,43	100,00
		2009	Wielkopolski Instytut Rozwoju Przedsiębiorczości I Edukacji Ł. Dymek		142 801,51	142 801,51	100,00
		2009	Zachodniopomorska Szkoła Businessu Instytut Kształcenia Managerów W Pile Sp. z o.o.		155 833,96	155 833,96	100,00
		2009	"One School" Monika Sobota		3 867,60	3 867,60	100,00
		2009	Airlan Technologie Sieciowe Mariusz Kłodziej		88 873,19	88 873,19	100,00
		2009	Rzeczycki & Majtyka Top English School Sp.J.		13 524,30	13 524,30	100,00
		2009	Centrum Nauczania Języków Obcych Norton I Piotr Robert Szmigiel		9 440,59	9 440,59	100,00
		2009	Verva Kompleksowe Usługi Językowe Dla Firm		66 543,43	66 543,43	100,00
		2009	A-Trybut Polski Hr S.A.		19 228,28	19 228,28	100,00
		2009	Szkoleniowiec Sp. z o.o.		33 817,47	33 817,47	100,00
		2009	Fundacja Femina Project Centrum Rozwoju I Promocji Kobiet		25 556,29	25 556,29	100,00
		2009	Fundacja Kaliski Inkubator Przedsiębiorczości		18 777,58	18 777,58	100,00
		2009	Teb Edukacja Sp. z o.o.		25 745,14	25 745,14	100,00
		2009	JP Solutions Sp. z o.o.		66 481,66	66 481,66	100,00
		2009	Lean Tech Robert Markowiak		48 481,35	48 481,35	100,00
		2009	English Language School S.C.		18 241,54	18 241,54	100,00
		2009	Gint Grzegorz Jasiński		39 000,00	39 000,00	100,00
		2009	Instytut Szkoleniowo-Badawczy Meridium		90 609,26	90 609,26	100,00
		2009	Agnieszka Kułaczowska School Of English		30 636,53	30 636,53	100,00
		2009	"Konstat"		44 821,50	44 821,50	100,00
		2009	Wyższa Szkoła Języków Obcych Im. Samuela Bogumiła Lindego		102 629,78	102 629,78	100,00
		2009	Poznański Park Technologiczny 3d Sp. z o.o.		64 183,13	64 183,13	100,00
		2009	Euro School S.C.		32 496,89	32 496,89	100,00
		2009	Centrum Wdrożeniowo-Szkoleniowe Inkom Michał Osowiecki		71 368,05	71 368,05	100,00
		2009	Net4net Sp. z o.o.		70 939,77	70 939,77	100,00
		2009	Robert Talarowski Rotaj Project		55 346,88	55 346,88	100,00
		2009	AG Doradztwo Adam Górski		89 569,22	89 569,22	100,00
		2009	Wyższa Szkoła Zdrowia, Urody I Edukacji W Poznaniu		50 549,01	50 549,01	100,00
		2009	Technal Sp. z o.o.		37 521,53	37 521,53	100,00
		2009	Instytut Badawczy Aparatury Rehabilitacyjnej I Medycznej Sp. z o.o.		32 680,95	32 680,95	100,00
		2009	IT Grzegorz Chojnacki		66 822,83	66 822,83	100,00
		2009	Wielkopolska Izba Rzemieśnicza W Poznaniu		23 787,77	23 787,77	100,00
		2009	Centrum Języków Obcych Izabela Szydło		133 296,09	133 296,09	100,00
		2009	Miroslaw Reśliński Obsługa Zakładów Pod Względem Bezpieczeństwa I Higieny Pracy Oraz Ochrony Przeciwpożarowej		65 919,87	65 919,87	100,00

1	2	3	4	5	6	7	8
2009	"Agros" Agnieszka Salm	42 854,99			42 854,99		100,00
2009	Biuro Consultingowo-Handlowe "Gwarancja" Jan Guss	123 202,31			123 202,31		100,00
2009	Akces Benefit Learning Systems Sp. z o.o.	34 968,71			34 968,71		100,00
2009	Nicram Marcin Dryjański	18 161,58			18 161,58		100,00
2009	Firma Usługowo-Doradczą "Setka" Justyna Górecka	50 104,60			50 104,60		100,00
2009	Zakład Poradnictwa Zawodowego Euronauka Andrzej Czubaj	156 274,09			156 274,09		100,00
2009	Euro-Forum Marek Gudków	118 222,70			118 222,70		100,00
2009	Euroolutions Jan Dymek	69,45			69,45		100,00
2009	Dr Notes Artur Korol	25 825,26			25 825,26		100,00
2009	American Systems Sp. z o.o.	531,28			531,28		100,00
2009	Wyższa Szkoła Komunikacji I Zarządzania	50 590,53			50 590,53		100,00
2009	Stowarzyszenie Integracji Społecznej "Razem"	0,16			0,16		100,00
2009	Stowarzyszenie Razem Dla Powiatu	60 179,28			60 179,28		100,00
2009	Centrum Kompetencji Grupa Szkoleniowo-Doradczą A. Gawrońska Sp.J.	11 853,55			11 853,55		100,00
2009	Fundacja Edukacji, Innowacji I Wdrażania Nowoczesnych Technologii	26 242,17			26 242,17		100,00
2009	Wyższa Szkoła Nauk Humanistycznych I Dziennikarstwa	27 397,09			27 397,09		100,00
2009	Centrum Szkoleniowe Wiedza Wanda Krystyna Musiał	28 857,35			28 857,35		100,00
2009	Aldeo Systemy Zarządzania Sp. z o.o.	21 182,77			21 182,77		100,00
2009	Euroconsulting Polsko-Niemieckie Centrum Edukacji Biznesu S.C. Wojciech Cieśliński, Kazimierz Gębuś	12 689,68			12 689,68		100,00
2009	Gmina Kawęczyn	95 477,80			95 477,80		100,00
6209	Gmina Kawęczyn	11 313,81			11 313,81		100,00
2009	Gmina Sieraków	17 084,75			17 084,75		100,00
2009	Powiat Złotowski	0,15			0,15		100,00
2009	Gmina Lisków	0,64			0,64		100,00
2009	Gmina Kiszkowo	0,03			0,03		100,00
2009	Gmina Babiak	78 863,98			78 863,98		100,00
2009	Gmina Drawsko	14 791,20			14 791,20		100,00
2009	Gmina Olszówka	34 392,39			34 392,39		100,00
6209	Gmina Olszówka	3 951,14			3 951,14		100,00
2009	Gmina I Miasto Witkowo	40 003,85			40 003,85		100,00
2009	Gmina Krzyż Wielkopolski	13 317,45			13 317,45		100,00
2009	Gmina Chodów	62 663,19			62 663,19		100,00
6209	Gmina Chodów	10 695,00			10 695,00		100,00
2009	Gmina Rawicz	88 152,55			88 152,55		100,00
2009	Gmina Przykona	48 247,66			48 247,66		100,00
2009	Gmina Gołuchów	10 363,10			10 363,10		100,00
2009	Miasto Konin	239,56			239,56		100,00
2009	Powiat Nowotomyski	20 414,95			20 414,95		100,00
2009	Leader School Monika Cylwa	61 996,60			61 996,60		100,00
2009	Eurodoradztwo Magdalena Binkowska-Jencyk	80 047,93			80 047,93		100,00
2009	Euroconsult Biuro Handlowe Zdzisław Lata	99 802,63			99 802,63		100,00

1	2	3	4	5	6	7	8
		2009	Centrum Kształcenia Języków Obcych Supreme Magdalena Kamińska		47 841,70	47 841,70	100,00
		2009	Centrum Edukacji Ac-Expert Agata Melara		71 938,92	71 938,92	100,00
		2009	DGA S.A.		59 521,28	59 521,28	100,00
		2009	Stowarzyszenie Wielkopolska Inicjatywa Regionalna		46 479,00	46 479,00	100,00
		2009	Anna Gębka-Suska "4elit"		82 633,22	82 633,22	100,00
		2009	Bożydar Milewski "Invention-Group"		38 382,55	38 382,55	100,00
		2009	Fenix Group Polska Sp. z o.o.		24 710,91	24 710,91	100,00
		2009	Gmina Kościelec		55 857,22	55 857,22	100,00
		2009	Gmina Kościelec		17 242,26	17 242,26	100,00
		2009	Gmina Stare Miasto		6 500,38	6 500,38	100,00
		2009	Gmina Dopiewo		13 428,15	13 428,15	100,00
		2009	Gmina Grzegorzew		10 258,10	10 258,10	100,00
		2009	Gmina i Miasto Tuliszków		15 487,32	15 487,32	100,00
		2009	Gmina Wierzbinek		48 327,25	48 327,25	100,00
		2009	Gmina Wierzbinek		44 970,84	44 970,84	100,00
		2009	Gmina Skulsk		10 189,61	10 189,61	100,00
		2009	Gmina Gizałki		48 075,65	48 075,65	100,00
		2009	Gmina Gizałki		15 981,53	15 981,53	100,00
		2009	Gmina Łądek		37 130,38	37 130,38	100,00
		2009	AS Anna Wochal, Sylwia Kulus-Lachowicz Sp.J.		1 226,23	1 226,23	100,00
		2009	Nova Centrum Andrzej Lamek		22 874,72	22 874,72	100,00
		2009	Wielkopolska Akademia Nauki i Rozwoju Jakub Michalowski		15,00	15,00	100,00
		2009	Akademia Nauki Paweł Kuroпка		28 188,44	28 188,44	100,00
		2009	Niepubliczne Przedzkołe Chatka Kubusia Puchatka		37 750,77	37 750,77	100,00
		2009	Euro-Edukator Ewa Kanabus-Koszal		15 848,36	15 848,36	100,00
		2009	Grupa Clue Michal Wawrzyniak		64 104,55	64 104,55	100,00
		2009	Stowarzyszenie Dzikie Bobry		13 785,36	13 785,36	100,00
		2009	Ochotnicza Straż Pożarna W Kłębowie		4,50	4,50	100,00
		2009	Eko Brzdać Centrum Edukacyjno-Rozrywkowe Maria Kędziora		36 777,52	36 777,52	100,00
		2009	Przedzkołe Bajkowa Kraina Elwira Czerniejewska		981,17	981,17	100,00
		2009	Stowarzyszenie Z Edukacją W Przyszłość		57 176,47	57 176,47	100,00
		2009	Chrześcijańska Służba Charytatywna		54 009,09	54 009,09	100,00
		2009	Miasto Poznań		542 352,87	542 352,87	100,00
		2009	Gmina Stęszew		0,01	0,01	100,00
		2009	Gmina Wieleń		66 540,00	66 540,00	100,00
		2009	Gmina Zakrzewo		3 537,00	3 537,00	100,00
		2009	Miasto Puszczykowo		0,01	0,01	100,00
		2009	Gmina Kępno		0,02	0,02	100,00
		2009	Gmina Kórnik		0,08	0,08	100,00
		2009	Gmina Turek		8 422,50	8 422,50	100,00
		2009	Gmina Miasto Ostrów Wielkopolski		18 344,55	18 344,55	100,00

1	2	3	4	5	6	7	8
		2009	Gmina Granowo		25 475,92	25 475,92	100,00
		6209	Gmina Granowo		1 350,00	1 350,00	100,00
		2009	Gmina Miedzichowo		31 421,46	31 421,46	100,00
		6209	Gmina Miedzichowo		18 090,64	18 090,64	100,00
		6209	Gmina Dąbie		18,80	18,80	100,00
		2009	Gmina Krzymów		61 931,11	61 931,11	100,00
		6209	Gmina Krzymów		28 264,01	28 264,01	100,00
		2009	Fundacja Familijny Poznań		102 327,75	102 327,75	100,00
		2009	Szkoła Języków Obcych Program-Bell		908,19	908,19	100,00
		2009	JDJ Bachalski Sp. z o.o.		0,08	0,08	100,00
		2009	Powiat Śremski		230,65	230,65	100,00
		2009	Powiat Gnieźnieński		8 862,63	8 862,63	100,00
		6209	Powiat Gnieźnieński		1 189,56	1 189,56	100,00
		2009	Polско-Niemieckie Przedsiębiorstwo Doradztwa, Szkolenia I Konsultingu "Profi-Kurs" Sp. z o.o.		34 277,23	34 277,23	100,00
		2009	Wyższa Szkoła Biznesu W Pile		38 525,54	38 525,54	100,00
		2009	Fundacja Rozwoju Nauki I Przedsiębiorczości		8 586,30	8 586,30	100,00
		2009	Ewa Sadowska "Akcent Europe"		2 768,10	2 768,10	100,00
		2009	Szkoła Języka Angielskiego I Niemieckiego Sp. z o.o.		677,78	677,78	100,00
		2009	Fundacja Rozwoju Demokracji Lokalnej		12 070,00	12 070,00	100,00
		2009	Eurogrant Jarosław Gromek		810,36	810,36	100,00
		2009	Sytea S.A.		38 695,76	38 695,76	100,00
		2009	Wielkopolski Instytut Rozwoju Przedsiębiorczości I Edukacji Ł. Dymek		1 022,74	1 022,74	100,00
		2009	Edufin Usługi Księgowe I Szkoleniowe Mariola Kowcuń		1 217,84	1 217,84	100,00
		2009	"Primatt" Mateusz Goliński		597,35	597,35	100,00
		2009	Nowa Edukacja Sp. z o.o.		13 727,19	13 727,19	100,00
		2009	Ekspert Maciej Mrozek		298,34	298,34	100,00
		2009	Szkolenia, Doradztwo Zawodowe Kwant Sp. z o.o.		120 954,44	120 954,44	100,00
		2009	Infos Tomasz Żurek		12 786,01	12 786,01	100,00
		2009	Gmina Ostrowite		23 654,83	23 654,83	100,00
		6209	Gmina Ostrowite		18 806,63	18 806,63	100,00
		2009	Gmina Lubowo		23 503,34	23 503,34	100,00
		6209	Gmina Lubowo		14 175,00	14 175,00	100,00
		2009	Gmina Pępowo		28 351,66	28 351,66	100,00
		6209	Gmina Pępowo		5 434,47	5 434,47	100,00
		2009	Gmina Grodziec		8 105,90	8 105,90	100,00
		6209	Gmina Grodziec		1 653,23	1 653,23	100,00
		2009	Gmina Lipka		7 515,98	7 515,98	100,00
		6209	Gmina Lipka		4 530,00	4 530,00	100,00
		2009	Gmina Złotów		98 291,62	98 291,62	100,00
		6209	Gmina Złotów		60 845,55	60 845,55	100,00
		2009	Gmina Kołaczkowo		40 141,55	40 141,55	100,00
		6209	Gmina Kołaczkowo		38 401,50	38 401,50	100,00

1	2	3	4	5	6	7	8
		2009	Gmina Mielieszyn		9 310,50	9 310,50	100,00
		6209	Gmina Mielieszyn		1 950,00	1 950,00	100,00
		2009	Gmina Rozdrażew		20 156,61	20 156,61	100,00
		6209	Gmina Rozdrażew		15 782,95	15 782,95	100,00
		2009	Gmina Obrzycko		40 247,70	40 247,70	100,00
		6209	Gmina Obrzycko		22 171,50	22 171,50	100,00
		2009	Gmina Zaniemyśl		27 834,11	27 834,11	100,00
		6209	Gmina Zaniemyśl		9 311,95	9 311,95	100,00
		2009	Gmina Wągrowiec		71 650,69	71 650,69	100,00
		6209	Gmina Wągrowiec		27 671,70	27 671,70	100,00
		2009	Gmina Wysoka		64 102,14	64 102,14	100,00
		6209	Gmina Wysoka		57 227,51	57 227,51	100,00
		2009	Gmina Dominowo		33 571,50	33 571,50	100,00
		6209	Gmina Dominowo		15 431,78	15 431,78	100,00
		2009	Gmina Osiek Mały		28 980,71	28 980,71	100,00
		6209	Gmina Osiek Mały		30 365,59	30 365,59	100,00
		2009	Do Re Mi Ewelina Rybarczyk		4 345,10	4 345,10	100,00
		2009	Świat Malucha S.C.		58 266,38	58 266,38	100,00
		2009	Centrum Charytatywno Opiekuńcze Caritas Pw.Matki Bożej Z Lourdes W Pile		0,04	0,04	100,00
		2009	Stowarzyszenie "Razem Dla Szkół"		25 733,13	25 733,13	100,00
		2009	Stowarzyszenie Na Rzecz Rozwoju Oświaty I Kultury Na Wsi		26 163,15	26 163,15	100,00
		2009	Niepubliczne Przedszkole Szkrabuś Paulina Anna Landowska		141 335,40	141 335,40	100,00
		2009	Gmina Jaraczewo		148 866,89	148 866,89	100,00
		2009	Powiat Poznański		52 500,00	52 500,00	100,00
		2009	B&T English House		6 339,26	6 339,26	100,00
		2009	Stowarzyszenie Na Rzecz Inicjatyw Lokalnych Społeczności		10 243,47	10 243,47	100,00
		2009	Przedsiębiorstwo Handlowo-Usługowo-Budowlane Makrusz		68 316,00	68 316,00	100,00
		2009	Pozostała kwota		1 016 197,19	0,00	0,00
		6209			31 713,05	0,00	0,00
		<b>A.</b>	<b>Projekt: eSzkoła Wielkopolska - Cyfrowa Dziecięca Encyklopedia Wielkopolan</b>		<b>11 479 455</b>	<b>11 163 294,02</b>	<b>97,25</b>
		<b>2007</b>	<b>Dotacje celowe w ramach programów finansowanych z udziałem środków europejskich oraz środków, o których mowa w art. 5 ust. 1 pkt 3 oraz ust. 3 pkt 5 i 6 ustawy, lub płatności w ramach budżetu środków europejskich</b>		<b>9 660 549</b>	<b>9 542 045,89</b>	<b>98,77</b>
		<b>2009</b>	<b>Dotacje celowe w ramach programów finansowanych z udziałem środków europejskich oraz środków, o których mowa w art. 5 ust. 1 pkt 3 oraz ust. 3 pkt 5 i 6 ustawy, lub płatności w ramach budżetu środków europejskich</b>		<b>1 731 854</b>	<b>1 621 248,13</b>	<b>93,61</b>

1	2	3	4	5	6	7	8
		6207	Dotacje celowe w ramach programów finansowanych z udziałem środków europejskich oraz środków, o których mowa w art. 5 ust. 1 pkt 3 oraz ust. 3 pkt 5 i 6 ustawy, lub płatności w ramach budżetu środków europejskich		73 994	0,00	0,00
		6209	Dotacje celowe w ramach programów finansowanych z udziałem środków europejskich oraz środków, o których mowa w art. 5 ust. 1 pkt 3 oraz ust. 3 pkt 5 i 6 ustawy, lub płatności w ramach budżetu środków europejskich		13 058	0,00	0,00
		2007			8 007 168	7 888 665,19	98,52
		2009			1 440 080	1 329 475,06	92,32
		6207			73 994	0,00	0,00
		6209			13 058	0,00	0,00
		2007	Ogólnopolska Fundacja Edukacji Komputerowej		1 653 381	1 653 380,70	100,00
		2009			291 774	291 773,07	100,00
		<b>B.</b>	Konsorcjum Fundacja eSzkoła i EUROCONSULT Zdzisław Lara		<b>6 829 064</b>	<b>6 761 898,29</b>	<b>99,02</b>
		2007	<b>Projekt: Czas zawodowców - Wielkopolskie kształcenie zawodowe (DE - beneficjent)</b> Dotacje celowe w ramach programów finansowanych z udziałem środków europejskich oraz środków, o których mowa w art. 5 ust. 1 pkt 3 oraz ust. 3 pkt 5 i 6 ustawy, lub płatności w ramach budżetu środków europejskich		6 585 561	6 585 561,32	100,00
		2009			243 503	176 336,97	72,42
		2007			6 585 561	6 585 561,32	100,00
		2009	Politechnika Poznańska		243 503	176 336,97	72,42
		<b>C.</b>	<b>Projekt: eSzkoła-Moja Wielkopolska</b> Dotacje celowe w ramach programów finansowanych z udziałem środków europejskich oraz środków, o których mowa w art. 5 ust. 1 pkt 3 oraz ust. 3 pkt 5 i 6 ustawy, lub płatności w ramach budżetu środków europejskich		<b>6 930 891</b>	<b>6 301 252,90</b>	<b>90,92</b>
		2007			5 882 205	5 347 012,21	90,90
		2009			1 048 686	954 240,69	90,99
		2007			5 100 000	4 648 889,28	91,15
		2009	Ogólnopolska Fundacja Edukacji Komputerowej		900 000	820 391,63	91,15
		2007			782 205	698 122,93	89,25
		2009	Uniwersytet im. Adama Mickiewicza w Poznaniu		148 686	133 849,06	90,02
		<b>D.</b>	<b>Projekt: PI: Przedsiębiorczość drogą do nauki kreatywności i pracy zespołowej</b> Dotacje celowe w ramach programów finansowanych z udziałem środków europejskich oraz środków, o których mowa w art. 5 ust. 1 pkt 3 oraz ust. 3 pkt 5 i 6 ustawy, lub płatności w ramach budżetu środków europejskich		<b>34 966</b>	<b>29 592,70</b>	<b>84,63</b>
		2007			29 721	25 153,79	84,63
		2009			5 245	4 438,91	84,63

1	2	3	4	5	6	7	8
		2007	Poznański Akademicki Inkubator	Ustanowienie partnerstwa na rzecz realizacji projektu projektu "PL: Przedsiębiorczość drogą do nauki kreatywności i pracy zespołowej"	29 721	25 153,79	84,63
		2009	Przedsiębiorczości		5 245	4 438,91	84,63
900			Gospodarka komunalna i ochrona środowiska		3 176 625	2 544 046,32	80,09
	90011		Fundusz Ochrony Środowiska i Gospodarki Wodnej		2 456 368	2 456 318,22	100,00
			WRPO, Priorytet VII Pomoc Techniczna, z tego:		2 456 368	2 456 318,22	100,00
			Działanie 7.1 Wsparcie instytucjonalno-kadrowe procesu zarządzania i wdrażania WRPO, z tego:		2 374 674	2 374 624,86	100,00
			Schemat I Wsparcie instytucjonalne i kadrowe		2 374 674	2 374 624,86	100,00
		2008	Dotacje celowe w ramach programów finansowanych z udziałem środków europejskich oraz		2 356 681	2 356 632,42	100,00
			środków, o których mowa w art. 5 ust. 1 pkt 3 oraz ust. 3 pkt 5 i 6 ustawy, lub płatności w		17 993	17 992,44	100,00
			ramach budżetu środków europejskich				
		2008	Dotacje celowe w ramach programów finansowanych z udziałem środków europejskich oraz		2 356 681	2 356 632,42	100,00
			środków, o których mowa w art. 5 ust. 1 pkt 3 oraz ust. 3 pkt 5 i 6 ustawy, lub płatności w		17 993	17 992,44	100,00
			ramach budżetu środków europejskich		81 694	81 693,36	100,00
			Wojewódzki Fundusz Ochrony Środowiska i Gospodarki Wodnej w Poznaniu				
		2008	Działanie 7.2 Informacja i promocja WRPO		81 694	81 693,36	100,00
			Dotacje celowe w ramach programów finansowanych z udziałem środków europejskich oraz		81 694	81 693,36	100,00
			środków, o których mowa w art. 5 ust. 1 pkt 3 oraz ust. 3 pkt 5 i 6 ustawy, lub płatności w				
			ramach budżetu środków europejskich				
			Wojewódzki Fundusz Ochrony Środowiska i Gospodarki Wodnej w Poznaniu		81 694	81 693,36	100,00
	90095		Pozostała działalność		720 257	87 728,10	12,18
			WRPO, Priorytet VII Pomoc Techniczna, Działanie 7.1 Wsparcie instytucjonalno-kadrowe		720 257	87 728,10	12,18
			procesu zarządzania i wdrażania WRPO, Schemat II Inwestycje strategiczne				
			Dotacje celowe w ramach programów finansowanych z udziałem środków europejskich oraz		720 257	87 728,10	12,18
			środków, o których mowa w art. 5 ust. 1 pkt 3 oraz ust. 3 pkt 5 i 6 ustawy, lub płatności w				
			ramach budżetu środków europejskich				
			Gmina Piła		720 257	87 728,10	12,18
921			Kultura i ochrona dziedzictwa narodowego		837 250	138 977,25	16,60
	92105		Pozostałe zadania w zakresie kultury		812 500	138 977,25	17,10
			WRPO, Priorytet VII Pomoc Techniczna, Działanie 7.1 Wsparcie instytucjonalno-kadrowe		812 500	138 977,25	17,10
			procesu zarządzania i wdrażania WRPO, Schemat II Inwestycje strategiczne				
			Dotacje celowe w ramach programów finansowanych z udziałem środków europejskich oraz		37 500	0,00	0,00
			środków, o których mowa w art. 5 ust. 1 pkt 3 oraz ust. 3 pkt 5 i 6 ustawy, lub płatności w				
			ramach budżetu środków europejskich				
		2008	Dotacje celowe w ramach programów finansowanych z udziałem środków europejskich oraz		775 000	138 977,25	17,93
			środków, o których mowa w art. 5 ust. 1 pkt 3 oraz ust. 3 pkt 5 i 6 ustawy, lub płatności w				
			ramach budżetu środków europejskich				
		2008	Gmina Murowana Goślina		37 500	0,00	0,00
		6208			775 000	138 977,25	17,93
	92113		Centra kultury i sztuki		24 750	0,00	0,00
			WRPO, Priorytet VII Pomoc Techniczna, Działanie 7.1 Wsparcie instytucjonalno-kadrowe		24 750	0,00	0,00
			procesu zarządzania i wdrażania WRPO, Schemat II Inwestycje strategiczne				



1	2	3	4	5	6	7	8
		6208	Dotacje celowe w ramach programów finansowanych z udziałem środków europejskich oraz środków, o których mowa w art. 5 ust. 1 pkt 3 oraz ust. 3 pkt 5 i 6 ustawy, lub płatności w ramach budżetu środków europejskich		24 750	0,00	0,00
			Centrum Kultury i Sztuki w Koninie		24 750	0,00	0,00

\*) Plan w groszach wynika z zawartych umów z jednostkami samorządu terytorialnego zgodnie z Uchwałą Sejmiku Województwa Wielkopolskiego Nr XLVII/881/14 z 23 czerwca 2014 r. oraz XLIX/947/14 z dnia 29 września 2014 r.

\*\*) Plan w groszach wynika z zawartych umów z jednostkami samorządu terytorialnego zgodnie z Uchwałą Sejmiku Województwa Wielkopolskiego Nr XLV/871/14 z dnia 26 maja 2014r

\*\*\*) Plan dla dotowanych spółek wodnych przedstawiony w groszach wynika z Uchwały Zarządu Województwa Wielkopolskiego Nr 4809/2014 z 27 czerwca 2014 r.  
\*\*\*\*) Plan przedstawiony w groszach wynika z zawartych umów z organizacjami prowadzącymi działalność pożytku publicznego zgodnie z Uchwałą 4431/2014 z dnia 5 marca 2014 r. Zarządu Województwa Wielkopolskiego

\*\*\*\*\*) Umowy zawarte z przewoźnikami nie zawierają wartości limitu kwoty (planu) do przekazania przewoźnikom, natomiast wykonanie przedstawione jest wg wydruku z kas fiskalnych lub obliczeń sporządzonych na ich podstawie

\*\*\*\*\*) Refundacja w 2014 r. z budżetu państwa wydatków poniesionych do 2013 r. w ramach projektu *Rozwój zrobotyzowanych stereotaktycznych metod radioterapii nowotworów w Wielkopolskim Centrum Onkologii – Cybernetyczny nóż do radioterapii*

## Wykaz przedsięwzięć wieloletnich wraz ze stopniem zaawansowania ich realizacji za 2014 r. - Tabela nr 1 Przedsięwzięcia zakończone

Lp.	Nazwa i cel	Jednostka odpowiedzialna lub koordynująca program	Okres realizacji programu		Lączna nakłady finansowe (w zł)	Nakłady poniesione od początku realiz. przedsięw. do końca roku poprzedz. rok budżetowy (w zł i gr)	Plan na 2014 rok po zmianach (w zł)	Wykonanie za 2014 rok (w zł i gr)	Stopień zaawansowania realizacji przedsięwzięcia w roku budżetowym (9/8)*100	Zakres rzeczowy przedsięwzięcia w 2014 r. zrealizowany	Realizacja przedsięwzięcia na dzień 31.12.2014 r. (w zł i gr) (7+9)	Stopień zaawansowania realizacji przedsięwzięcia w % (12/6)*100
			od	do								
1	2	3	4	5	6	7	8	9	10	11	12	13
I	Wydatki na przedsięwzięcia-ogółem (1.1+1.2+1.3)				749 279 297	544 962 408,77	175 581 758	173 755 500,07	98,96		718 717 998,84	x
I.a	- wydatki bieżące				83 409 491	66 980 239,10	14 375 563	12 818 329,56	89,17		79 798 568,66	x
I.b	- wydatki majątkowe				665 869 806	477 982 169,67	161 206 195	160 937 260,51	99,83		638 919 430,18	x
I.1	Wydatki na programy, projekty lub zadania związane z programami realizowanymi z udziałem środków, o których mowa w art. 5 ust.1 pkt 2 i 3 ustawy z dnia 27 sierpnia 2009 r. o finansach publicznych (Dz.U. Nr 157, poz. 1240, z późn. zm.), z tego:				728 555 061	534 509 983,07	167 402 908	165 760 009,86	99,02		700 329 992,93	x
I.1.1	- wydatki bieżące				80 958 795	66 136 978,15	12 781 004	11 367 413,76	88,94		77 504 391,91	x
I.1.1.1	15011 - Konsultacje społeczne na przykładzie Lokalnej Grupy Działania - Zwiększenie efektywności konsultacji społecznych projektów infrastrukturalnych i społecznych oraz dla co najmniej 5 gmin należących do LGD	Europejskiej Współpracy Regionalnej w Rzeszowie	2013	2014	89 206	4 622,00	84 466	81 100,00	96,01	Zrealizowano 2 edycje uruch. dwudniowych zjazdów. Łącznie w szkołach wzięło udział 44 przedstawicieli NGO i 44 przedstawicieli JST. Zrealizowano zgodnie z harmonogramem.	85 722,00	x
I.1.1.1.1	Światowit i jednoznacznie wspólnego dla całego LGD poprzez opracowanie i tworzenie nowoczesnych technik i narzędzi prowadzenia konsultacji społecznych (w tym drogą elektroniczną) przez administrację publiczną w okresie do 31.03.2014				89 206	4 622,00	84 466	81 100,00	96,01	Zrealizowano drugą edycję szkoleń skierowanych do przedstawicieli JST i NGO. W szkołach wzięło udział 31 przedstawicieli NGO i 20 przedstawicieli JST. Organizowano proces konsultacji - symulacja z wykorzystaniem wiedzy i narzędzi. Zrealizowano zgodnie z harmonogramem.	85 722,00	x
I.1.1.1.4	15013 - PI - PWP. MAM DZIECKO-PRAĆCIE. Analiza, testowanie oraz wdrożenie innowacyjnych rozwiązań wspomagających godzenie życia zawodowego i prywatnego w Wielkopolsce, opartych na idei flexicurity- Wdrożenie idei flexicurity w zakresie wsparcia rodziców z małym dzieckiem na rynku pracy w Wielkopolsce do 2014 roku	Europejskiej Współpracy Regionalnej w Rzeszowie	2013	2014	87 782	46 780,30	40 266	39 415,24	97,89		86 195,54	x
I.1.1.1.6	15013 - PI - PWP. MAM DZIECKO-PRAĆCIE. Analiza, testowanie oraz wdrożenie innowacyjnych rozwiązań wspomagających godzenie życia zawodowego i prywatnego w Wielkopolsce, opartych na idei flexicurity- Wdrożenie idei flexicurity w zakresie wsparcia rodziców z małym dzieckiem na rynku pracy w Wielkopolsce do 2014 roku	Regionalny Ośrodek Polityki Społecznej w Poznaniu	2011	2014	232 745	130 638,48	85 740	80 068,70	93,39	W 2014 roku: - prowadzono punkt informacyjny, - udzielano doradztwa użytkownikom, - nawiązywano współpracę międzysektorową, - prowadzono prace nad narzędziami służącymi do monitoringu i ewaluacji prowadzonych działań, - wypracowano rozwiązania, narzędzia, metody i procedury wspierające współpracę międzysektorową w obszarze realizacji projektu, - współdziałano w warsztatach, konferencjach wspierających proces budowania partnerstwa publicznego oraz prowadzono prace nad produktem finalnym, - przeprowadzono działania promocyjne, upowszechniania i wdrażania do nurtu polityki zgodnej z regionalnymi dokumentami, - współpracowano przy realizacji Gali podsumowującej realizację projektu.	210 707,18	x
					232 745	130 638,48	85 740	80 068,70	93,39		210 707,18	90,53

Lp.	Nazwa i cel	Jednostka odpowiedzialna lub koordynująca program	Okres realizacji programu		Łączne nakłady finansowe (w zł)	Nakłady poniesione od początku realizacji, przedsięw. do końca roku poprzedz. rok budżetowy (w zł i gr)	Plan na 2014 rok po zmianach (w zł)	Wykonanie za 2014 rok (w zł i gr)	Stożek zaawansowania realizacji przedsięwzięcia w roku budżetowym (9/8)*100	Zakres rzeczowy przedsięwzięcia w 2014 r.	Realizacja przedsięwzięcia na dzień 31.12.2014 r. (w zł i gr) (7+9)	Stożek zaawansowania realizacji przedsięwzięcia w % (12/6)*100
			od	do								
1	2	3	4	5	6	7	8	9	10	11	12	13
1.1.1.7	IS013 - PI - Studenckie Centrum Innowacji i Transferu Technologii (SCITT) - Zwiększenie skuteczności działań na rzecz studentów posiadających innowacyjne pomysły dzięki wdrożeniu modelu SCITT na trzech uczelniach oraz instytucjach otoczenia biznesu	Urząd Marszałkowski Województwa Wielkopolskiego w Poznaniu	2011	2014	536 783	468 961,35	24 000	19 653,43	81,89	W 2014 roku realizowano: - 9 artykułów na temat innowacyjnej przedsiębiorczości akademickiej na potrzeby platformy internetowej projektu, - wygrał przedsięwzięcie konkursowe z administracji w Projektie. Zadania realizowano zgodnie z harmonogramem rzeczowo-finansowym. Odkryły się wyjątki z oszczędności w postępowaniach o udzielenie zamówień publicznych. <b>Przedsięwzięcie zakończone.</b>	488 614,78	x
1.1.1.12	60095 - ESSENCE - Proje eUsługi dla uczestników i wzmocnienia sieci MSP w Europie Środkowej - Zwiększenie doświadczeń MSP z obszaru Europy Środkowej do pakietu e-usług oraz bazy wiedzy, które mogą być przydatne w różnorodnych warunkach prowadzenia działalności gospodarczej. Proponowane rozwiązania mają za zadanie wspomóc MSP w jak najlepszym kształtowaniu i obsłudze własnych sieci zaparowania, optymalizacji transportu oraz przewidywaniu braku efektywności, a przez to umożliwić obniżenie kosztów oraz poprawę wydajności	Urząd Marszałkowski Województwa Wielkopolskiego w Poznaniu	2012	2014	980 121	447 504,75	386 020	316 427,18	81,84	Przepracowano planując wdrożenia eUsług platformy przez sieć MSP, opracowano wytyczne odnośnie wspólnego zarządzania samowystarczalnymi eUsługami po zakończeniu realizacji projektu; wykonano usługi eksploatacyjne w zakresie wdrażania Pakietu Roboczego 6 „Wspólne zarządzanie dostawami usług dla sieci MSP”, opracowano raport nt koncepcji zapewnienia trwałości funkcjonowania platformy eUsług ESSENCE w Wielkopolsce po zakończeniu projektu; przygotowano spot reklamowy bezpieczeństwa gry ESSENCE na serwerze UMWW, przygotowano spot reklamowy platformy eUsług ESSENCE w technice animacji pokładowej; wykonano druk ulotek, plakatów informacyjnych i kalendarzy; opracowano artykuły promocyjne i publikację w Głosie Włpi; ogłoszono w Gazecie Wyborczej zaproszenie wielkopolskich przedsiębiorców na sesję projektu pod nazwą Polskiego Kongresu Logistycznego LOGISTICS 2014; udział w spotkaniach informacyjnych w Warszawie nt programu: Europa Środkowa, Region Morza Bałtyckiego 2014-2020; INTERREG EUROPA, udział w spotkaniach partnerów projektu; w Wiedniu (1.2014); w Bolonii (II.2014, szkolenie dla trenerów prowadzących warsztaty z uczestnikami pilotażu projektu), w Budapeszcie (IV.2014, 4., posiedzenie Grupy Roboczej i Grupy Sterującej ESSENCE), w Warszawie (V.2014, 4., posiedzenie Grupy Roboczej i Grupy Sterującej ESSENCE), w Bied w Słoweni (VI.2014, 3., konferencja zarządzania wiedzą), w Bolonii (IX.2014, 4., konferencja zarządzania wiedzą), udział w konferencji Programu Europa Środkowa w Wiedniu (VII.2014), udział w 5. posiedzeniu Grupy Roboczej i Grupy Sterującej ESSENCE oraz konferencji podsumowującej projekt w Lipsku (X.2014); spotkanie robocze w Bolonii oraz Forum Wspólnicy Międzynarodowej Programu INTERREG IVC (XII.2014); poniesiono koszty administracyjne biurowe. <b>Przedsięwzięcie zakończone.</b>	763 931,93	x
1.1.1.16	75018 - Koszty funkcjonowania siedziby departamentów UMWW zaangażowanych w WRPO w 2013 r. - Zapewnienie odpowiedniego zaplecza lokalowego i administracyjnego dla pracowników zaangażowanych w realizację WRPO	Urząd Marszałkowski Województwa Wielkopolskiego w Poznaniu	2013	2014	2 977 431	2 887 100,98	90 330	90 328,23	100,00	W ramach projektu zostały poniesione koszty dotyczące poprzedniego roku związane z funkcjonowaniem siedziby Urzędu Marszałkowskiego przy ul. Szarych Łan 14 (DPR, DWP, BOF) na potrzeby pracowników zaangażowanych w realizację WRPO. <b>Przedsięwzięcie zakończone.</b>	2 977 429,21	x
1.1.1.18	75018 - Lokalny System Informatyczny 2014+ - Opracowanie, wdrożenie i utrzymanie Lokalnego Systemu Informatycznego 2014+ służącego do obsługi Wielkopolskiego Regionalnego Programu Operacyjnego na lata 2014 - 2020, na potrzeby Urzędu Marszałkowskiego Województwa Wielkopolskiego w Poznaniu	Urząd Marszałkowski Województwa Wielkopolskiego w Poznaniu	2015	2022	336 805	0,00	0	0,00	--	W WPF na 2015 rok i lata następnego przedsięwzięcie zostało usunięte, a kwoty zostały ujęte w projekcie Koszty funkcjonowania i utrzymania IZ WRPO 2014-2020 w latach 2015-2023. <b>Przedsięwzięcie zakończone.</b>	0,00	x
1.1.1.21	75018 - Schemat II Inwestycje strategiczne - Wsparcie przygotowania elementów dokumentacji projektowej niezbędnych dla realizacji inwestycji strategicznych potencjalnie kwalifikujących się do wsparcia w przyszłej perspektywie finansowej UE na lata 2014-2020	Urząd Marszałkowski Województwa Wielkopolskiego w Poznaniu	2014	2015	0	0,00	0	0,00	--	Przedsięwzięcie usunięte w związku z brakiem projektów realizowanych ze Schematu II w ramach rozdziału 75018. <b>Przedsięwzięcie zakończone.</b>	0,00	x

Lp.	Nazwa i cel	Jednostka odpowiedzialna lub koordynująca program	Okres realizacji programu		Łączne nakłady finansowe (w zł)	Nakłady poniesione od początku realizacji, przedsięw. do końca roku poprzedz. rok budżetowy (w zł i gr)	Plan na 2014 rok po zmianach (w zł)	Wykonanie za 2014 rok (w zł i gr)	Stożek zaawansowania realizacji przedsięwzięcia w roku budżetowym (9/8)*100	Zakres rzeczowy przedsięwzięcia w 2014 r.	Realizacja przedsięwzięcia na dzień 31.12.2014 r. (w zł i gr) (7+9)	Stożek zaawansowania realizacji przedsięwzięcia w % (12/6)*100
			od	do								
1	75018 - Serwis internetowy WRPO 2014+ - Wykonanie i uruchomienie serwisu internetowego Wielkopolskiego Regionalnego Programu Operacyjnego na lata 2014-2020 na potrzeby działań informacyjnych i promocyjnych w zakresie Funduszy Europejskich w Wielkopolsce	Urząd Marszałkowski Województwa Wielkopolskiego w Poznaniu	2015	2023	276 944	0,00	0	0,00	Przedsięwzięcie w WPF na 2015 rok i lata następnego zostało usunięte, a kwoty zostały objęte w projekcie informacja i promocja WRPO 2014-2020 w latach 2015-2023 - IZ. <b>Przedsięwzięcie zakończone.</b>	0,00	x	
1.1.1.23	75018 - System Informacji o Funduszach Europejskich - Zapewnienie skutecznej informacji na temat Funduszy Europejskich w ramach Narodowej Strategii Spójności, realizacja zadań zgodnie z Porozumieniem z MRR	Urząd Marszałkowski Województwa Wielkopolskiego w Poznaniu	2010	2014	3 665 593	3 665 592,77	0	0,00	Rozwiązano porozumienie na finansowanie projektu oraz podpisano 14 maja 2014 r. umowę, dotyczącą w nowej perspektywie finansowej na lata 2014 - 2020. <b>Przedsięwzięcie zakończone.</b>	3 665 592,77	x	
1.1.1.26	75018 - Wynagrodzenia pracowników Urzędu Marszałkowskiego Województwa Wielkopolskiego środków na wynagrodzenia pracowników zaangażowanych w realizację WRPO	Urząd Marszałkowski Województwa Wielkopolskiego w Poznaniu	2013	2014	14 758 682	13 829 838,59	928 843	928 841,58	W ramach projektu w 2014 r. zostały poniesione wydatki dotyczące dodatkowego wynagrodzenia rocznego za 2013 r. pracowników zaangażowanych w realizację WRPO. <b>Przedsięwzięcie zakończone.</b>	14 758 680,17	x	
1.1.1.29	75075 - Kompleksowa promocja gospodarki i inwestycji w Wielkopolsce - Budowa kompleksowego systemu zarządzania promocją inwestycyjną i gospodarczą oraz promocją regionalnej gospodarki i terenów inwestycyjnych	Urząd Marszałkowski Województwa Wielkopolskiego w Poznaniu	2009	2014	11 794 171	10 753 227,86	989 411	941 658,36	Organizacja 3 misji gospodarczych do Mozambiku (czerwiec), Iranu (maj) i RPA (czerwiec), przeprowadzenie 4 stażek regionalnych na międzynarodowych targach: spotywarach PRODEXPO w Moskwie (lip), międzynarodowych CEBIT w Hanowerze (marzec), inwestycyjnych MIPIM w Cannes (marzec) i Innezhyl IIA Berlin Air Show w Berlinie (maj), dofinansowanie udziału przedsiębiorców w jst w ww. wydarzeniach (min. zakwaterowanie, transport, tłumacz, opłaty rejestracyjne na targach), koszty delegacji pracowników, koszty administracyjno-biurowe (czynsz, zakup artykułów biurowych i materiałów eksploatacyjnych, wynagrodzenia osób zaangażowanych w realizację projektu). Zadania zrealizowane zgodnie z harmonogramem rzeczowo-finansowym. <b>Przedsięwzięcie zakończone.</b>	11 694 886,22	x	
1.1.1.37	85217 - CASA - Consortium for Assistive Solutions Adoption- Konsorcjum na rzecz Przyjęcia Rozwiązań Pomocowych-zurządzenie i rozwój zasobów w zakresie zdrowia i pomocy społecznej dotyczących osób starszych w obliczu zmian demograficznych i starzejącego się społeczeństwa - Ocena i porównanie sytuacji dotyczącej wspomnianych osób starszych żyjących samotnie oraz opracowanie, przy wykorzystaniu dobrych praktyk regionów europejskich, standardów i rozwiązań modelowych w zakresie innowacji technologicznych, produktów i poziomu usług oraz przygotowanie rekomendacji nowych rozwiązań finansowych i strukturalnych zarządzania zasobami i rozwoju w zakresie zdrowia i pomocy społecznej dotyczących osób starszych w obliczu zmian demograficznych i starzejącego się społeczeństwa	Regionálny Ośrodek Polityki Społecznej w Poznaniu	2012	2014	608 296	197 600,67	349 369	311 623,99	Wykonanie na poziomie 89,20% wynika z faktu, iż najbardziej kosztowne zadania były realizowane w I połowie 2014 r. (głównie Transfer Knowledge Conference). Natomiast przesunięte oszczędności z lat ubiegłych mogły zostać wykorzystane dopiero w drugiej połowie roku na dodatkowe działania, na które uzyskano zgodę Lidera projektu. Oszczędności powstały również dzięki racjonalnemu wydatkowaniu środków z zasobów procedur przetargowych. <b>Przedsięwzięcie zakończone.</b>	509 224,66	x	
1.1.1.38	85332 - Roczne Plany Działalności Pomocy Technicznej PO KL - ROEES - Zapewnienie organizacyjnego, administracyjnego i finansowego wsparcia procesowi zarządzania, wdrażania, monitorowania, kontroli, procesu ewaluacji, informacji i promocji EFS oraz prace Komitetu Monitorującego PO KL, służącego sprawowaniu wdrażaniu PO KL oraz efektywnemu wykorzystaniu środków EFS**	Wojewódzki Urząd Pracy w Poznaniu	2007	2014	13 570 860	11 100 347,68	1 513 533	1 285 572,83	Zrealizowano planności na rzecz pięciu Regionalnych Ośrodków EFS zgodnie z podpisanymi umowami oraz zawierzonymi wnioskami o płatność. Niższe wykonanie dotyczy celowej dotacji głównej zwrotów dokonanych przez Ośrodki na koniec 2014 r. Zostały ukończone zadania merytoryczne. Zakłada się, że do połowy 2015 r. nastąpi ostateczne zamknięcie projektu. <b>Przedsięwzięcie zakończone.</b>	12 385 920,51	x	
					13 570 860	11 100 347,68	1 513 533	1 285 572,83	x	12 385 920,51	91,27	

Lp.	Nazwa i cel	Jednostka odpowiedzialna lub koordynująca program	Okres realizacji programu		Łączne nakłady finansowe (w zł)	Nakłady poniesione od początku realiz. przedsięw. do końca roku poprzedz. rok budżetowy (w zł i gr)	Plan na 2014 rok po zmianach (w zł)	Wykonanie za 2014 rok (w zł i gr)	Stopień zaawansowania realizacji przedsięwzięcia w roku budżetowym (9/8)*100	Zakres rzeczowy przedsięwzięcia w 2014 r.	Realizacja przedsięwzięcia na dzień 31.12.2014 r. (w zł i gr) (7+9)	Stopień zaawansowania realizacji przedsięwzięcia w % (12/6)*100
			od	do								
1	2	3	4	5	6	7	8	9	10	11	12	13
1.1.1.45	85395 - eSzkoła Mejsa Wielkopolska - Rezbudowa i realizacja w latach 2011-2014 w 105 szkołach Wielkopolski (70 gimnazjów i 35 liceów ogólnokształcących) programów rozwojowych szkół w zakresie stosowania w nauczaniu TIK - w szczególności platformy edukacyjnych oraz wdrożenia do szkolnej praktyki nawiązania metod projektowych i problemowych (szczególnie w nauczaniu przedmiotów matematyczno-przyrodniczych)	Urząd Marszałkowski Województwa Wielkopolskiego w Poznaniu	2011	2014	27 809 446	20 124 165,69	7 680 777	6 732 776,62	87,66	26 856 942,31		x
1.1.1.47	85395 - KATO Kaliska Akademia Trenerów Osoby - Nabycie kwalifikacji w zakresie prowadzenia zajęć i wsparcia edukacyjnego dla os. dorosłych (okresie do 24.09.2014 przez 144 n-liek (136 K i 8 M) zainicjowanych lub pracujących na branżach wiejskich woj. wlkp. - przekwalifikowanie n-liek do kształcenia os. dorosłych	Ośrodek Doskonalenia Nauczycieli Kalisz	2013	2014	887 612	486 508,56	267 961	265 725,84	99,17	752 232,40		x
1.1.1.49	85395 - PI - Przedsiębiorczość drogi do nauki i kreatywności i pracy zespołowej - Wpracowanie i włączenie do głównego nurtu polityki subregionu pińskiego i całej Wlkp nowego modelu wraz z kompletem narzędzi w zakresie pobudzania twórczego myślenia oraz pracy zespołowej dzieci i młodzieży ze szkół podstawowych i gimnazjów z obszarów wiejskich	Urząd Marszałkowski Województwa Wielkopolskiego w Poznaniu	2012	2014	2 346 318	1 994 088,47	339 688	274 225,76	80,73	882 879,29		99,47
1.1.2	- wydatki majątkowe				2 346 318	1 994 088,47	339 688	274 225,76	80,73	2 268 312,23		96,68
					647 596 266	468 433 004,92	154 621 904	154 392 596,10	99,85	622 825 601,02		x
					647 596 266	490 487 282,20	154 621 904	156 875 027,94	101,46	647 262 310,14		99,96
1.1.2.4	60001 - Zakup taboru kolejowego dla regionalnych pasażerskich przewozów kolejowych - Poprawa mobilności i warunków podróży, skrócenie czasu podróży, poprawa bezpieczeństwa w ruchu poprzez podniesienie parametrów technicznych	Urząd Marszałkowski Województwa Wielkopolskiego w Poznaniu	2008	2014	469 718 975	363 016 475,58	106 702 500	106 702 500,00	100,00	469 718 975,58		x
1.1.2.9	60013 - Budowa obwodnicy Opalenicy w ciągu drogi wojewódzkiej nr 307 - Poprawa dostępności komunikacyjnej dla terenów inwestycyjnych; poprawa mobilności i warunków podróży, skrócenie czasu podróży; poprawa bezpieczeństwa w ruchu poprzez podniesienie parametrów technicznych	Wielkopolski Zarząd Dróg Wojewódzkich w Poznaniu	2012	2014	43 776 710	35 408 770,19	8 367 938	8 367 937,95	100,00	43 776 708,14		x
					43 776 710	35 408 770,19	8 367 938	8 367 937,95	100,00	43 776 708,14		100,00

Lp.	Nazwa i cel	Jednostka odpowiedzialna lub koordynująca program	Okres realizacji programu		Łączne nakłady finansowe (w zł)	Nakłady poniesione od początku realizacji, przedsięwz. do końca roku poprzedz. rok budżetowy (w zł i gr)	Plan na 2014 rok po zmianach (w zł)	Wykonanie za 2014 rok (w zł i gr)	Stożenie zaawansowania realizacji przedsięwzięcia w % (9/8)*100	Zakres rzeczowy przedsięwzięcia w 2014 r.	Realizacja przedsięwzięcia na dzień 31.12.2014 r. (w zł i gr) (7+9)	Stożenie zaawansowania realizacji przedsięwzięcia w % (12/6)*100
			od	do								
1	2	3	4	5	6	7	8	9	10	11	12	13
1.1.2.13	60013 - Rozbudowa drogi wojewódzkiej nr 150 w ronki Szklarnia w m. Wronki (ul. Mysłowska) - Poprawa dostępności komunikacyjnej dla terenów inwestycyjnych; poprawa mobilności i warunków podróżowania; skrócenie czasu podróży; poprawa bezpieczeństwa w ruchu poprzez podniesienie parametrów technicznych	Wielkopolski Zarząd Dróg Wojewódzkich w Poznaniu	2013	2014	3 332 580	0,00	3 332 580	3 292 530,57	98,80		3 292 530,57	x
1.1.2.15	60013 - Rozbudowa drogi wojewódzkiej nr 188 w miejscowości Zakrzewo - Poprawa dostępności komunikacyjnej dla terenów inwestycyjnych; poprawa mobilności i warunków podróżowania; skrócenie czasu podróży; poprawa bezpieczeństwa w ruchu poprzez podniesienie parametrów technicznych	Wielkopolski Zarząd Dróg Wojewódzkich w Poznaniu	2013	2014	2 578 617	0,00	2 578 617	2 406 124,15	93,31		2 406 124,15	x
1.1.2.16	60013 - Rozbudowa drogi wojewódzkiej nr 196 Murawna Goślina - Wągrowiec - Poprawa dostępności komunikacyjnej dla terenów inwestycyjnych; poprawa mobilności i warunków podróżowania; skrócenie czasu podróży; poprawa bezpieczeństwa w ruchu poprzez podniesienie parametrów technicznych	Wielkopolski Zarząd Dróg Wojewódzkich w Poznaniu	2012	2014	69 237 383	53 758 083,51	15 479 298	15 479 298,17	100,00	Zakończono rozbudowę drogi wojewódzkiej nr 196 na odc. Murawna Goślina-Wągrowiec. <b>Przedsięwzięcie zakończone.</b>	69 237 381,68	x
1.1.2.17	60013 - Rozbudowa drogi wojewódzkiej nr 433 Szwarcz - Gądk od. Szwarcz - Gądk - Poprawa dostępności komunikacyjnej dla terenów inwestycyjnych; poprawa mobilności i warunków podróżowania; skrócenie czasu podróży; poprawa bezpieczeństwa w ruchu poprzez podniesienie parametrów technicznych	Wielkopolski Zarząd Dróg Wojewódzkich w Poznaniu	2012	2014	13 582 514	5 100 230,42	8 482 283	8 482 282,73	100,00	Zakończono rozbudowę drogi wojewódzkiej nr 433 na odc. Szwarcz-Gądk. <b>Przedsięwzięcie zakończone.</b>	13 582 513,15	x
1.1.2.18	60013 - Rozbudowa drogi wojewódzkiej nr 443 Jarocin - Tuliszków w m. Grodzisz - Poprawa dostępności komunikacyjnej dla terenów inwestycyjnych; poprawa mobilności i warunków podróżowania; skrócenie czasu podróży; poprawa bezpieczeństwa w ruchu poprzez podniesienie parametrów technicznych	Wielkopolski Zarząd Dróg Wojewódzkich w Poznaniu	2013	2014	2 763 966	0,00	2 763 966	2 757 995,93	99,78	Zakończono rozbudowę drogi wojewódzkiej nr 443 w m. Grodzisz. <b>Przedsięwzięcie zakończone.</b>	2 757 995,93	x
1.1.2.19	60013 - Rozbudowa drogi wojewódzkiej nr 449 wraz z przebudową mostu w m. Grabów nad Prosną - Poprawa dostępności komunikacyjnej dla terenów inwestycyjnych; poprawa mobilności i warunków podróżowania; skrócenie czasu podróży; poprawa bezpieczeństwa w ruchu poprzez podniesienie parametrów technicznych	Wielkopolski Zarząd Dróg Wojewódzkich w Poznaniu	2013	2014	5 909 848	0,00	5 909 848	5 899 052,91	99,82	Zakończono rozbudowę drogi wojewódzkiej nr 449 wraz z przebudową mostu w m. Grabów nad Prosną. <b>Przedsięwzięcie zakończone.</b>	5 899 052,91	x
1.1.2.21	60095 - ESSENCE - Proste eUsługi dla uszczelnienia i wzmocnienia sieci MSP w Europie Środkowej - Zwiększenie dostępu MSP z obszaru Europy Środkowej do pakietu e-usług oraz bazy wiedzy, które mogą być przydatne w różnorodnych warunkach prowadzenia działalności gospodarczej. Proponowane rozwiązania mają za zadanie wspomóc MSP w jak najlepszym kształtowaniu i obsłudze własnych sieci zaopartem, optymalizacji transportu oraz przewyżczeniu braku efektywności, a przez to umożliwić obniżenie kosztów oraz poprawę wydajności	Urząd Marszałkowski Województwa Wielkopolskiego w Poznaniu	2012	2014	10 221,30	10 221,30	0	0,00	--	Wydatki majątkowe zrealizowano w całości w roku 2013. <b>Przedsięwzięcie zakończone.</b>	10 221,30	x
					10 221,30	10 221,30	0	0,00	--		10 221,30	99,99

Lp.	Nazwa i cel	Jednostka odpowiedzialna lub koordynująca program	Okres realizacji programu		Łączne nakłady finansowe (w zł)	Nakłady poniesione od początku realizacji, przedsięw. do końca roku poprzedz. rok budżetowy (w zł i gr)	Plan na 2014 rok po zmianach (w zł)	Wykonanie za 2014 rok (w zł i gr)	Stożek zaawansowania realizacji przedsięwzięcia w roku budżetowym (9/8)*100	Zakres rzeczowy przedsięwzięcia w 2014 r.	Realizacja przedsięwzięcia na dzień 31.12.2014 r. (w zł i gr) (7+9)	Stożek zaawansowania realizacji przedsięwzięcia w % (12/6)*100
			od	do								
1	2	3	4	5	6	7	8	9	10	11	12	13
1.1.2.32	85111 - Poprawa warunków funkcjonowania systemu ochrony zdrowia w województwie (SW Poznań) - Poprawa jakości opieki zdrowotnej w województwie wielkopolskim poprzez podniesienie standardu usług medycznych oraz zwiększenie dostępności do usług świadczonej przez zakłady opieki zdrowotnej, środki na projekt Szpitala Wojewódzkiego w Poznaniu, Zakup wyposażenia dla rozbudowanego i przebudowanego Bioketu Operacyjnego oraz Centralnej Sterylizatorni Szpitala Wojewódzkiego w Poznaniu**	Urząd Marszałkowski Województwa Wielkopolskiego w Poznaniu	2011	2014	25 937 160	8 229 401,62	461 490	461 489,81	100,00	Wypłacano środki dla beneficjentów projektu. <b>Przedsięwzięcie zakończone.</b>	8 690 891,43	x
1.1.2.33	85111 - Poprawa warunków funkcjonowania systemu ochrony zdrowia w województwie (WCPT) - Poprawa jakości opieki zdrowotnej w województwie wielkopolskim poprzez podniesienie standardu usług medycznych oraz zwiększenie dostępności do usług świadczonej przez zakłady opieki zdrowotnej, środki na projekt WCPT: Poprawa poziomu funkcjonowania i świadczenia usług Wojewódzkich Jednostek Ochrony Zdrowia - Wielkopolskie Centrum Pulmonologii i Tonkociuchologii im. Eugenii i Janusza Zesławów w Poznaniu**	Urząd Marszałkowski Województwa Wielkopolskiego w Poznaniu	2012	2014	10 029 475	2 195 649,71	543 384	543 385,88	100,00	Wypłacano refundacje dla beneficjentów projektu. <b>Przedsięwzięcie zakończone.</b>	2 739 033,59	x
1.1.2.43	85395 - Szkoła Mejsa Wielkopolska - Rozbudowa i realizacja w latach 2011-2014 w 105 szkołach Wielkopolski (70 gimnazjów i 35 liceów ogólnokształcących) programów rozwojowych szkół w zakresie stosowania w nauczaniu THK - w szczególności platform edukacyjnych oraz wdrożenia do szkolnej praktyki nauczania metod projektowych i problemowych (szczególnie w nauczaniu przedmiotów matematyczno-przyrodniczych)	Urząd Marszałkowski Województwa Wielkopolskiego w Poznaniu	2011	2014	718 816	714 172,59	0	0,00	--	Wydatki realizowane w latach 2011-2013 zgodnie z założeniami projektu. <b>Przedsięwzięcie zakończone.</b>	714 172,59	x
1.2	Wydatki na programy, projekty lub zadania związane z umowami partnerstwa publicznego- prywatnego, z tego:				718 816	714 172,59	0	0,00	--	x	714 172,59	99,35
1.2.1	- wydatki bieżące				0	0,00	0	0,00	--	x	0,00	--
1.2.2	- wydatki majątkowe				0	0,00	0	0,00	--	x	0,00	--
1.3	Wydatki na programy, projekty lub zadania pozostałe (inne niż wymienione w pkt 1.1 i 1.2), z tego:				20 724 236	10 392 225,70	8 178 850,00	7 995 586,21	97,76	x	18 388 005,91	x
1.3.1	- wydatki bieżące				20 724 236	10 609 947,99	9 061 392	8 936 171,81	98,62	x	19 546 119,80	94,32
					2 450 096	843 260,95	1 594 559	1 450 915,80	90,99	x	2 294 176,25	x
					2 450 096	843 260,95	1 595 109	1 451 227,11	90,98	x	2 294 488,06	93,63
1.3.1.5	60013 - Korzystanie z systemu Suelitarnej Lokalizacji Pojazdów GPS oraz z monitorowaniem pracy sprzętu do zimowego utrzymania dróg w sezonach zimowych - Wykonanie zadań statutowych - utrzymanie lenie i zimowe dróg	Wielkopolski Zarząd Dróg Wojewódzkich w Poznaniu	2010	2014	93 079	87 248,65	5 831	5 830,20	99,99	Przedsięwzięcie zakończone.	93 078,85	x
1.3.1.1.4	85111 - Remont zbiornika biologicznej oczyszczalni ścieków - Spłnienie zaleceń wynikających z przeglądów technicznych oraz poprawa bezpieczeństwa	Urząd Marszałkowski Województwa Wielkopolskiego w Poznaniu	2013	2014	194 527	49 149,73	145 377	145 376,53	100,00	Naprawa płastra zbiornika, wymiana zasuw, zabezpieczenie antykorozyjne elementów stalowych. Gruntowanie powierzchni dna, ścian i korony zbiornika, osuszenie kotew oraz forterowanie powierzchni wewnętrznej zewnętrznej. <b>Przedsięwzięcie zakończone.</b>	194 526,26	x
					194 527	49 149,73	145 377	145 376,53	100,00	x	194 526,26	100,00

Lp.	Nazwa i cel	Jednostka odpowiedzialna lub koordynująca program	Okres realizacji programu		Łączne nakłady finansowe (w zł)	Nakłady poniesione od początku realizacji, do końca roku poprzedz. rok budżetowy (w zł i gr)	Plan na 2014 rok po zmianach (w zł)	Wykonanie za 2014 rok (w zł i gr)	Stożenie zaawansowania realizacji przedsięwzięcia w roku budżetowym (9/8)*100	Zakres rzeczowy przedsięwzięcia w 2014 r.	Realizacja przedsięwzięcia na dzień 31.12.2014 r. (w zł i gr) (7+9)	Stożenie zaawansowania realizacji przedsięwzięcia w % (12/6)*100
			od	do								
1	2	3	4	5	6	7	8	9	10	11	12	13
1.3.1.15	85154 - Adaptacja wraz z przebudową i zagospodarowaniem terenu budynku Dom im. Pana na Oddział Leczenia Uzależnień oraz Oddział Leczenia Alkoholowych Zespołów Abstynencyjnych wraz z opracowaniem dok. projekt. - koszt i zakup pierwszego wyposaż. - Utworzenie w części parterowej budynku, składającego się z ok. 35 łóżek oddziału zajmującego się leczeniem pacjentów ze schorzeniami z grupy ostrej zaburzeń alkoholowych. Na pierwszym piętrze miłoby powstanie liczący ok. 35 łóżek oddział leczenia uzależnień. Zabezpieczenie nowo powstałych oddziałów w sprzęt i meble niezbędne do udzielenia świadczeń zdrowotnych. Obiekt zostanie dostosowany do wymogów rozporządzenia Ministra Zdrowia	Urząd Marszałkowski Województwa Wielkopolskiego w Poznaniu	2011	2014	495 526	0,00	494 776	494 776,00	100,00	Zakupiono wyposażenie. <b>Przedsięwzięcie zakończone.</b>	494 776,00	x
1.3.1.16	85154 - Dostosowanie budynku magazyнового „TR” do potrzeb Oddziałów Leczenia Uzależnień: Odtę Dealkacyjnego, Oddział Leczenia Uzależnień oraz Poradni Leczenia Uzależnień wraz z zakupem sprzętu i wyposażenia - Opracowanie przebudowa istniejącego budynku, który dotychczas pełnił funkcję magazynową dostosowując go w ten sposób do potrzeb Oddziałów Leczenia Uzależnień wraz z zakupem sprzętu i wyposażenia niezbędnego do udzielenia świadczeń zdrowotnych	Urząd Marszałkowski Województwa Wielkopolskiego w Poznaniu	2013	2014	398 600	0,00	398 600	383 637,06	96,25	Zakup sprzętu i wyposażenia obejmował: meble, sprzęt medyczny, sprzęt komputerowy i biurowy, sprzęt AGD i RTV, materiały edukacyjne, tablice informacyjne, pozostałe wyposażenie i załugo. Przewyżnia odliczeń jest nieuwzględniane w pełni dotacji otrzymanej na zakup sprzętu i wyposażenia. Wartość zamówienia po przetargu ulega zmniejszeniu. <b>Przedsięwzięcie zakończone.</b>	383 637,06	x
1.3.1.17	85154 - Rozbudowa i przebudowa budynku administracyjno - leczniczego szpitala wraz ze zmianą sposobu użytkowania na cele hostelu dla uzależnionych oraz zakup pierwszego wyposażenia - Zabezpieczenie ciągłości opieki dla pacjentów uzależnionych	Urząd Marszałkowski Województwa Wielkopolskiego w Poznaniu	2013	2014	220 000	0,00	220 000	98 078,69	44,58	Dokonało zakupów pierwszego wyposażenia. W przypadku pierwszego wyposażenia wykorzystano dotację w mniejszym stopniu z uwagi na mniejszą powierzchnię użytkową do zagospodarowania niż wcześniej zakładano oraz niższe ceny zaferowane przez dostawców. <b>Przedsięwzięcie zakończone.</b>	98 078,69	x
1.3.1.19	90007 - Opracowanie programów ochrony środowiska przed hałasem dla dróg wojewódzkich i linii kolejowych znajdujących się na terenie województwa wielkopolskiego - Wypełnienie obowiązku ustawowego; opracowanie propozycji działań mających na celu ograniczenie poziomu hałasu	Urząd Marszałkowski Województwa Wielkopolskiego w Poznaniu	2013	2014	91 386	16 464,78	74 921	68 405,22	91,30	Sejmik Województwa Wielkopolskiego na sesji w dniu 27 października 2014 r. podjął uchwały w sprawie określenia programów ochrony środowiska przed hałasem dla dróg wojewódzkich i linii kolejowych znajdujących się na terenie województwa wielkopolskiego, co stanowiło zakończenie realizacji przedsięwzięcia. <b>Przedsięwzięcie zakończone.</b>	84 870,00	x
1.3.1.21	90095 - Zakup licencji na oprogramowanie wchodzące w skład systemu SOZAT na lata 2011-2014 - Aktualizacja posiadanych baz danych oraz tworzenie nowych baz powodzące zwiększenie ścisłości obsługi korzystanie ze środowiska na rzecz funduszy celowych; skanowanie i elektryczne dziatanie Departamentu Środowiska oparte jest na prawidłowo działającym systemie informacyjnym	Urząd Marszałkowski Województwa Wielkopolskiego w Poznaniu	2011	2014	147 452	102 397,50	45 054	45 054,90	100,00	Zgodnie z zapisami umowy na zakup licencji na oprogramowanie z wykonawcą realizowane są comiesięczne konserwacje baz danych. <b>Przedsięwzięcie zakończone.</b>	147 452,40	x
					147 452	102 397,50	45 054	45 054,90	100,00	x	147 452,40	100,00



Lp.	Nazwa i cel	Jednostka odpowiedzialna lub koordynująca program	Okres realizacji programu		Łączne nakłady finansowe (w zł)	Nakłady poniesione od początku realizacji, przedsięw. do końca roku poprzedz. rok budżetowy (w zł i gr)	Plan na 2014 rok po zmianach (w zł)	Wykonanie za 2014 rok (w zł i gr)	Stopień zrealizowania przedsięwzięcia w roku budżetowym (9/8)*100	Zakres rzeczowy przedsięwzięcia w 2014 r.	Realizacja przedsięwzięcia na dzień 31.12.2014 r. (w zł i gr) (7+9)	Stopień zrealizowania przedsięwzięcia w % (12/6)*100
			od	do								
1			4	5	6	7	8	9	10	11	12	13
1.3.1.24	92502 - Edukacja dla zrównoważonego rozwoju Wielkopolski - Podniesienie poziomu świadomości ekologicznej w społeczeństwie całego regionu	Zespół Parków Krajoobrazowych Województwa Wielkopolskiego	2013	2014	810 326	588 000,29	210 000	209 757,20	99,88	Organizacja konkursów i warsztatów pokonkursowych oraz współdziałanie w Olimpiadzie Biologicznej, organizacja Złoty Szkol oraz konkursu ekologicznego na Targach Edukacyjnych, Ogólnopolski Edukacyjny Płanik Ekologiczny, Festiwal Kultury Słowiańskiej w Łapzle.	797 757,49	x
1.3.2	- wydatki majątkowe				18 273 540	9 549 164,75	6 584 291	6 544 664,41	99,40	Przedsięwzięcie zakończone.	16 093 829,16	x
1.3.2.3	01008 - Rewitalizacja Kociańskiego Kina i Oby i Kanalu Ulgi w obrębie miasta Kociana - Zabezpieczenie ludności, mienia i gospodarki przed negatywnymi skutkami powodzi	Wielkopolski Zarząd Melioracji i Urządzeń Wodnych	2013	2014	1 294 900	1 264 425,01	30 475	30 474,98	100,00	Roboty polegają na pracach wykończeniowych takich jak: prace wykończeniowe, darcowanie, obsiewy.	1 294 899,99	x
1.3.2.4	01008 - Rzeka Dąbrowna - zabudowa lewego walu, gm. Rawicz - Zabezpieczenie ludności, mienia i gospodarki przed negatywnymi skutkami powodzi**	Wielkopolski Zarząd Melioracji i Urządzeń Wodnych	2013	2014	754 522	611 544,00	142 978	142 977,31	100,00	Roboty polegały na pracach wykończeniowych takich jak: prace wykończeniowe, darcowanie, obsiewy - oraz wykupy gruntów.	754 521,31	x
1.3.2.20	85154 - Adaptacja wraz z przebudową i zagospodarowaniem terenu budynku Dom im. Pniela na Oddział Leczenia Uzależnień oraz Oddział Leczenia Alkoholowych Zespołów Abstynencyjnych wraz z opracowaniem dokumentacji projekt. - koszt i zakupem pierwszego wyposaż. - Utworzenie w części parterowej budynku, składającego się z ok. 35 łóżek oddziału zajmującego się leczeniem pacjentów ze schorzeniami z grupy ostrych zaburzeń alkoholowych. Na pierwszym piętrze miały powstać liczny ok. 35 łóżek oddział leczenia uzależnień. Zabezpieczenie nowo powstałych oddziałów w sprzęt i meble niezbędne do udzielenia świadczeń zdrowotnych. Obiekt zostanie dostosowany do wymogów rozporządzenia Ministra Zdrowia	Urząd Marszałkowski Województwa Wielkopolskiego w Poznaniu	2011	2014	6 975 574	4 943 973,02	1 431 201	1 431 200,98	100,00	Adaptacja wraz z przebudową budynku objęła wewnętrzne roboty ogólnobudowlane na wszystkich kondygnacjach, kłatkach schodowych, w szybie wind, prace w branży elektrycznej i sanitarnej a także zagospodarowanie terenu wokół budynku.	6 975 174,00	x
1.3.2.21	85154 - Dostosowanie budynku magazynowego „TR” do potrzeb Oddziałów Leczenia Uzależnień: Oddz Detoksykacyjny, Oddz Leczenia Uzależnień oraz Poradni Leczenia Uzależnień wraz z zakupem sprzętu i wyposażenia - Gruntowa przebudowa istniejącego budynku, który dotychczas pełnił funkcję magazynową dostosowując go w ten sposób do potrzeb Oddziałów Leczenia Uzależnień wraz z zakupem sprzętu i wyposażenia niezbędnego do udzielania świadczeń zdrowotnych	Urząd Marszałkowski Województwa Wielkopolskiego w Poznaniu	2013	2014	3 218 890	496 847,12	2 705 799	2 705 799,00	100,00	W ramach przedsięwzięcia wykonano następujący zakres prac: wymieniono instalację elektryczną i sanitarną, docieplono przeprędy budynku, wydzieleno pomieszczenia sal chorych, wydziałono węży sanitarne oraz pomieszczenia gabinetowe i socjalne, wykonano drogę pożarową oraz ogrodzenie. Wartość zamówienia po przetargu ulega zmniejszeniu.	3 202 646,12	x
1.3.2.24	85154 - Rozbudowa i przebudowa budynku administracyjno - leczniczego szpitala wraz ze zmianą sposobu użytkowania na cele hospitału dla uzależnionych oraz zakup pierwszego wyposażenia - Zabezpieczenie ciągłości opieki dla pacjentów uzależnionych	Urząd Marszałkowski Województwa Wielkopolskiego w Poznaniu	2013	2014	2 085 000	570 000,00	1 253 000	1 213 374,14	96,84	Wykonano II etap prac: budowlanych, tj. wyburzono ściany działowe i usuwano nowe, zamontowano stolarkę okienną i drzwiową w obu częściach budynku, położono łuki, zamontowano instalację elektryczną, c.o. oraz wentyl. zamontowano system odpylania kłatek schodowych, wykonano dławiacz na całym budynku. Wykonano niezbędne prace dodatkowe wynikające podczas realizacji zadania w starej części budynku.	1 783 374,14	x
					2 085 000	640 670,21	1 444 000	1 467 474,84	101,63	Przedsięwzięcie zakończone.	2 108 145,05	101,11

Lp.	Nazwa i cel	Jednostka odpowiedzialna lub koordynująca program	Okres realizacji programu		Łączne nakłady finansowe (w zł)	Nakłady poniesione od początku realizacji, do końca roku poprzedz. rok budżetowy (w zł i gr)	Plan na 2014 rok po zmianach (w zł)	Wykonanie za 2014 rok (w zł i gr)	Stopień zaawansowania realizacji przedsięwzięcia w roku budżetowym (9/8)*100	Zakres rzeczowy przedsięwzięcia w 2014 r.	Realizacja przedsięwzięcia na dzień 31.12.2014 r. (w zł i gr) (7+9)	Stopień zaawansowania realizacji przedsięwzięcia w % (12/6)*100
			od	do								
1	2	3	4	5	6	7	8	9	10	11	12	13
1.3.2.27	90095 - Zakup licencji na oprogramowanie technologiczne w skład systemu SOZAT na Jan. 2011-2014 - Aktualizacji posiadanych baz danych oraz tworzenie nowych baz powoduje zwiększenie ścisłości opłat za korzystanie ze środków na rzecz funduszy celowych; skłuzanie i efektywne działanie Departamentu Środowiska oparte jest na prawidłowo działającym systemie informatycznym	Urząd Marszałkowski Województwa Wielkopolskiego w Poznaniu	2011	2014	1 552 548	1 552 547,60	0	0,00	--	Wydatki majątkowe zrealizowano w całości w 2011 r. <b>Przedsięwzięcie zakończone.</b>	1 552 547,60	x
1.3.2.30	92118 - Funkcjonalny podział budynku Muzeum Początków Państwa Polskiego w Gnieźnie - budowa biblioteki i czytelnicy w patio budynku użytkowanego przez Liceum Ogólnokształcące i Muzeum Początków Państwa Polskiego w Gnieźnie oraz zakup pierw. wyp. - Wyżalenie pomieszczeń celem racjonalnego funkcjonowania zainteresowanych instytucji	Urząd Marszałkowski Województwa Wielkopolskiego w Poznaniu	2013	2014	1 078 106	57 268,00	1 020 838	1 020 838,00	100,00	W ramach realizacji zadania w roku 2014 wykonano prace budowlane w przedmiotowym obiekcie oraz zakupiono pierwsze wyposażenie biblioteki i czytelnicy. <b>Przedsięwzięcie zakończone.</b>	1 078 106,00	x
1.3.2.31	92118 - Rewaloryzacja parku przy Zespole Pałacowo-Parkowym w Dobrzycy - Zabezpieczenie stawów przed degradacją, zapewnienie bezpieczeństwa na terenie parku poprzez montaż osłonięcia, prace ochronne drzew pomnikowych wraz z uzupełnieniem istniejącego drzewostanu poprzez nowe nasadzenia drzew i krzewów	Urząd Marszałkowski Województwa Wielkopolskiego w Poznaniu	2013	2014	1 314 000	52 560,00	0	0,00	--	W roku 2014 w ramach zadania realizowano wydatki ze środków własnych. <b>Przedsięwzięcie zakończone.</b>	52 560,00	x
					1 314 000	52 560,00	221 300	221 205,45	99,96	x	273 765,45	20,83

\* w górnym wierszu, kol. 6-12 i 15, ujęto plan i wykonanie z uwzględnieniem środków znajdujących się w budżecie i WPF w celu pokazania stopnia zaawansowania realizacji przedsięwzięcia w danym wierszu, kol. 6-12 i 15, ujęto całkowity plan i wykonanie z uwzględnieniem środków nieznajdujących się w budżecie i WPF

## Wykaz przedsięwzięć wieloletnich wraz ze stopniem zaawansowania ich realizacji za 2014 r. - Tabela nr 2 Przedsięwzięcia kontynuowane

w złotych

Lp.	Nazwa i cel	Jednostka odpowiedzialna lub koordynująca program	Okres realizacji programu		Lp.	Plan na 2014 rok po zmianach (w zł)	Wykonanie za 2014 rok (w zł i gr)	Stopień zaawansowania realizacji przedsięwzięcia w 2014 roku w % (9/8)*100	Łączny limit wydatków w latach następujących (w zł)	Zakres rzeczowy przedsięwzięcia w 2014 r.		Realizacja przedsięwzięcia na dzień 31.12.2014 r. (w zł i gr) (7-9)	Stopień zaawansowania realizacji przedsięwzięcia w % (7-9/6)*100
			od	do						zrealizowany	wyjasnienie odchyleni od planu		
1	Wydatki na przedsięwzięcia-ogółem (1.1+1.2+1.3)		4	5	11	533 593 244	474 043 427,75	88,94	554 732 878	X	1 757 590 339,36	14	15
	-wydatki bieżące				9	832 484 348	806 706 300,63	96,91	635 190 331	X	3 717 130 892,52		X
1.a	-wydatki majątkowe				10	2 621 111 111	2 499 935 063,97	95,35	327 472 047	X	8 19 394 750,60		X
					11	553 104 908	534 399 983,06	96,62	329 084 512	X	2 414 545 613,52		84,71
1.b					12	271 482 133	224 108 362,79	82,55	227 260 831	X	9 38 105 588,76		X
					13	279 379 442	272 366 317,63	97,49	306 105 819	X	1 302 585 279,00		70,69
1.1	Wydatki na programy, projekty lub zadania związane z programami realizowanymi z udziałem środków, o których mowa w art. 5 ust.1 pkt 2 i 3 ustawy z dnia 27 sierpnia 2009 r. o finansach publicznych (Dz.U. Nr 157, poz. 1240, z późn. zm.), z tego:				14	269 038 465	222 011 492,36	82,52	187 955 202	X	987 886 569,13		X
					15	565 856 111	552 840 809,58	97,70	229 172 460	X	2 942 270 795,31		84,30
1.1.1	-wydatki bieżące				16	1 251 556 646	1 145 501 603,92	91,49	62 247 636	X	484 490 717,76		X
					17	416 150 438	398 965 522,95	95,87	63 860 101	X	2 079 641 580,68		92,50
1.1.1.1	01041 - Ubezpieczenie majątku - Objęcie ochroną ubezpieczeniową majątku Województwa Wielkopolskiego wraz z odpowiedzialnością cywilną (samochody służbowe)	Urząd Marszałkowski Województwa Wielkopolskiego w Poznaniu	2015	2017	18	0	0	--	20 000	--	0,00		X
1.1.1.2	15011 - "Działamy Razem - wielkopolskie organizacje na rzecz porzucenia i współpracy" - Budowa do 06.2015 r. instalacji i opartej na zasadach fair play i współpracy z JSB sieci NGO "Działamy Razem" opartej na organizacjach z obszarów województwa wlkp.	Osrodek Integracji Europejskiej w Rokosowie	2014	2015	19	38 976	38 923,85	99,88	192 118	--	38 923,85		X
1.1.1.5	15011 - PI STAR model kontraktowania usług społecznych na poziomie gmin - Zwiększenie efektywności kontraktowania usług społecznych w 60 gminach w Wielkopolsce poprzez opracowanie i wdrożenie innowacyjnego modelu i narzędzi kontraktowania usług społecznych PI STAR przez administrację publiczną w okresie do 30.06.15	Osrodek Integracji Europejskiej w Rokosowie	2013	2015	20	48 988	48 968,33	99,98	78 186	--	117 298,29		X
1.1.1.8	15013 - Regionalne kadry gospodarki - Poprawa zdolności adaptacyjnych pracodawców i przedsiębiorców do zmian zachodzących w gospodarce **	Wojewódzki Urząd Pracy w Poznaniu	2007	2015	21	48 988	48 968,33	99,98	78 186	X	117 298,29		59,99
1.1.1.9	15013 - Rynek pracy otwarty dla wszystkich - Podniesienie poziomu aktywności zawodowej oraz zdolności do zatrudnienia osób bezrobotnych i biernych zawodowo **	Wojewódzki Urząd Pracy w Poznaniu	2007	2015	22	17 536 981	16 051 305,36	91,53	2 734 797	--	71 390 584,44		X
					23	103 001 981	100 768 290,09	97,83	2 734 797	X	481 990 640,14		94,25
					24	5 662 982	5 393 391,05	95,24	158 224	--	29 291 250,70		X
					25	26 866 482	26 596 814,88	99,00	158 224	X	196 738 549,50		99,02

Lp.	Nazwa i cel	Jednostka odpowiedzialna lub koordynująca program	Okres realizacji programu		Łączne nakłady finansowe (w zł)	Nakłady poniesione od początku realizacji do końca roku poprzedzającego rok budżetowy (w zł i gr)	Plan na 2014 rok po zmianach (w zł)	Wykonanie za 2014 rok (w zł i gr)	Stożek zaawansowania realizacji przedsięwzięcia w 2014 roku w % (9/8)*100	Łączny limit wydatków w latach następnym (w zł)	Zakres rzeczowy przedsięwzięcia w 2014 r.		Realizacja przedsięwzięcia na dzień 31.12.2014 r. (w zł i gr) (7-9)	Stożek zaawansowania realizacji przedsięwzięcia w % (7-9)/(6)*100	
			od	do							zrealizowany	wyjaśnienie odchyleń od Planu			
1	2	3	4	5	6	7	8	9	10	11	12	13	14	15	
1.1.1.10	15013 - Wspieranie współpracy sfery nauki i przedsiębiorstw w Wielkopolsce - Wzmocnienie powiązań między sferą gospodarczą a sferą nauki	Urząd Marszałkowski Województwa Wielkopolskiego w Poznaniu	2012	2015	13 090 898	7 229 341,90	4 379 502	4 325 777,52	98,77	1 482 054	Srodki przeznaczone na: - staże pracowników przedsiębiorstw w jednostkach naukowych (10 staży) i pracowników naukowych w przedsiębiorstwach (72 staży, w tym 12 staży z obszaru IT), - wycieczki dla przedsiębiorstw (24) i inicjatyw klubowych (5) na dofinansowanie przeprowadzenia badań w instytucjach naukowych, - usługi brokerów innowacji dla przedsiębiorstw - coaching dla pracowników przedsiębiorstw, - specjalistyczny program wsparcia dla przedsiębiorstw w obszarze design, - Konkurs "i-Wielkopolska - Innowacyjni dla Wielkopolski", - rozbudowę i aktualizację platformy IW, - organizację warsztatów z obszaru IT, design smart specjalizacji dla pracowników przedsiębiorstw w ramach Światowych Dni Innowacji, - wypracowanie osób zaangażowanych w realizację projektu, - koszty pośrednie w ramach projektu.	X	11 555 119,42	X	88,27
1.1.1.11	50005 - Sieć Centrów Obsługi Inwestorów i Eksporterów (COIE) - Świadczenie usługi informacyjnej w zakresie niezbędnym do planowania, organizowania i realizacji ekspozycji lub inwestycji z/do Polski	Urząd Marszałkowski Województwa Wielkopolskiego w Poznaniu	2011	2015	1 512 673	802 942,22	389 116	320 782,89	82,44	126 240	Organizacja 7 spotkań informacyjnych w zakresie rozwoju eksportu dla przedsiębiorstw z województwa wielkopolskiego, pt. "Co eksporter wieżać powiem?" w Poznaniu (12.06.10.10.2014), w Świątyni Mieście (17.06.2014), Jarocinie (24.06.2014), Ostrowie (28.10.2014), Łęgeczkach (6.11.2014), Wągrowcu (19.11.2014); organizacja stoiska promocyjnego-wytwórczego i udział w targach FURNICA (16-19.09.2014), wykonanie analizy w zakresie potencjału eksportowego przedsiębiorstw produkcyjnych i usługowych z województwa wielkopolskiego, wypracowanie dla trzech ekspertów zaangażowanych bezpośrednio w realizację projektu, tj. dwóch świadczących usługi pro-eksport i jednego eksperta świadczącego usługi pro-biz.	X	1 123 725,11	X	74,29
1.1.1.13	63003 - Kompleksowa promocja minkowego produktu turystyki wodnej Wielka Pęta Wielkopolski - Wypromowanie minkowego produktu turystycznego pn. "Wielka Pęta Wielkopolski" okrestnionego w „Strategii rozwoju turystyki w Wielkopolsce” jako unikatowy Projekt promujący walory przyrodnicze szlaki i walory kulturowe położonych na szlaku misst i miasteczek	Urząd Marszałkowski Województwa Wielkopolskiego w Poznaniu	2012	2015	5 616 754	86 325,00	413 675	413 675,00	100,00	0	Odchylenie wynika z oszczędności w postępowaniach o udzielenie zamówień publicznych (zaplanowana oferta, przekazaj). Zadanie realizowane zgodnie z harmonogramem rzeczowym finansowym.	--	500 000,00	X	
1.1.1.14	75018 - e-UM: elektroniczna usługa wymiany korespondencji w Urzędach Marszałkowskich Województw Wielkopolskiego i Kujawsko-Pomorskiego - Wzrost elektronicznej usługi wymiany korespondencji oraz podniesienie wiedzy i umiejętności 1470 pracowników Li i Pi i miszkańców 2 województw w tym zakresie do 31.08.2015	Urząd Marszałkowski Województwa Wielkopolskiego w Poznaniu	2014	2015	3 309 143	0,00	1 424 277	1 295 297,69	90,94	1 531 661	Przedsięwzięcie jest realizowane zgodnie z harmonogramem. Szklania pracowników Li oraz Spokanna grup roboczych odbywają się zgodnie z planem.	--	1 295 297,69	X	
					3 309 143	0,00	1 469 485	1 339 955,79	91,19	1 583 465	X	X	1 339 955,79	40,49	

Lp.	Nazwa i cel	Jednostka odpowiedzialna lub koordynująca program	Okres realizacji programu		Łączne nakłady finansowe (w zł)	Nakłady poniesione od początku realiz. przedsięw. do końca roku poprzedz. rok budżetowy (w zł i gr)	Plan na 2014 rok po zmianach (w zł)	Wykonanie za 2014 rok (w zł i gr)	Stożek zaawansowania realizacji przedsięwzięcia w 2014 roku w % (9/8)*100	Łączny limit wydatków w latach następnym (w zł)	Zakres rzeczowy przedsięwzięcia w 2014 r.		Realizacja przedsięwzięcia na dzień 31.12.2014 r. (w zł i gr) (7-9)	Stożek zaawansowania realizacji przedsięwzięcia w % (7-9)/(6*100)
			od	do							zrealizowany	wyjaśnienie odchyleń od Planu		
1	2	3	4	5	6	7	8	9	10	11	12	13	14	15
1.1.1.15	75018 - Informacja i promocja WRPO - Sprawy przepływu informacji na temat WRPO pomiędzy instytucjami zaangażowanymi w realizację Programu a beneficjentami oraz promocji Programu	Urząd Marszałkowski Województwa Wielkopolskiego w Poznaniu	2007	2015	13 124 833	10 657 703,67	0	0,00	--	350 000		--	10 657 703,67	x
1.1.1.17	75018 - Koszty funkcjonowania siedziby departamentów UMWW zaangażowanych w WRPO w 2014 r. - Zapewnienie odpowiedniego zaplecza lokalowego i administracyjnego dla pracowników zaangażowanych w realizację WRPO	Urząd Marszałkowski Województwa Wielkopolskiego w Poznaniu	2014	2015	3 311 225	0,00	3 160 625	3 072 388,29	97,21	150 600		--	3 072 388,29	x
1.1.1.19	75018 - Ocena i ewaluacja WRPO w latach 2013-2015 - Przeprowadzenie badań ewaluacyjnych, analiz i studiów niezbędnych do prawidłowego drożnienia i realizacji WRPO 2007-2013 i WRPO 2014+	Urząd Marszałkowski Województwa Wielkopolskiego w Poznaniu	2013	2015	952 225	283 377,50	328 847	305 321,45	92,85	340 000		--	588 698,95	x
1.1.1.20	75018 - Schemat I Wsparcie instytucjonalne i kadrowe - Prawidłowe, zgodne z prawem i politykami wspólnymi, efektywne wykorzystanie środków w ramach WRPO poprzez stworzenie odpowiedniego potencjału organizacyjnego, instytucjonalnego i osobowego	Urząd Marszałkowski Województwa Wielkopolskiego w Poznaniu	2007	2016	73 945 014	68 732 991,93	0	0,00	--	2 630 038		--	68 732 991,93	x
1.1.1.24	75018 - System informacji o Funduszach Europejskich - Zapewnienie skutecznej informacji na temat Funduszy Europejskich w ramach Narodowej Strategii Spójności, realizacja zadań zgodnie z Umową z MIR	Urząd Marszałkowski Województwa Wielkopolskiego w Poznaniu	2014	2020	14 400 000	0,00	1 500 000	712 656,43	47,51	12 900 000			712 656,43	x
					14 400 000	0,00	1 500 000	712 656,43	47,51	12 900 000	x	x	712 656,43	4,95

Lp.	Nazwa i cel	Jednostka odpowiedzialna lub koordynująca program	Okres realizacji programu		Łączne nakłady finansowe (w zł)	Nakłady poniesione od początku realizacji do końca roku poprzedz. rok budżetowy (w zł i gr)	Plan na 2014 rok po zmianach (w zł)	Wykonanie za 2014 rok (w zł i gr)	Stożenie zaawansowania realizacji przedsięwzięcia w 2014 roku w % (9/8)*100	Łączny limit wydatków w latach następnym (w zł)	Zakres rzeczowy przedsięwzięcia w 2014 r.		Realizacja przedsięwzięcia na dzień 31.12.2014 r. (w zł i gr) (7-9)	Stożenie zaawansowania realizacji przedsięwzięcia w % (7-9)/(6*100)		
			od	do							zrealizowany	wyjaśnienie odchyleń od planu				
1	2	3	4	5	6	7	8	9	10	11	12	13	14	15		
1.1.1.25	75018 - Wsparcie funkcjonowania Wielkopolskiego Regionalnego Obserwatorium Terytorialnego - Poprawa jakości systemu monitorowania polityk publicznych w Wielkopolsce	Urząd Marszałkowski Województwa Wielkopolskiego w Poznaniu	2013	2015	1 756 470	0,00	1 028 298	619 867,94	60,28	694 480	W ramach projektu ponoszone są wydatki na finansowanie: stażów prac zespołu WROT, zadań merytorycznych, w tym zleceń wykonania ekspertyz, badań i analiz, wydatków opracowań, tłumaczeń, budowania sieci współpracy w ramach WROT (konferencje, warsztaty), przegłoszenia i prowadzenia strony internetowej oraz wydawania biuletynów funkcjonalności obserwatorium (czasopismo, sprzęt itp.).	619 867,94	x	x		
1.1.1.27	75018 - Wynagrodzenia pracowników Urzędu Marszałkowskiego Województwa Wielkopolskiego Zapewnienie środków na wynagrodzenia pracowników zaangażowanych w realizację WRPO	Urząd Marszałkowski Województwa Wielkopolskiego w Poznaniu	2014	2015	1 773 498	0,00	14 653 367	14 122 305,20	96,38	3 081 631	W ramach projektu poniesiono koszty w wysokości brutto wraz z kosztami ponoszonymi przez pracodawcę pracowników zaangażowanych w realizację WRPO.	14 122 305,20	--	x		
1.1.1.28	75075 - Budżet kulturalny: projekt działań promujących i aktywizujących kulturę Wielkopolski - Wzmocnienie pozycji kulturalnej jako czynnika generującego rozwój regionu oraz wzmocnienie tożsamości regionalnej	Urząd Marszałkowski Województwa Wielkopolskiego w Poznaniu	2013	2015	4 970 795	1 479 675,18	2 707 101	1 564 504,04	57,79	784 018	Zrealizowano następujące działania: zakończono program Wielkopolska: Rewolucja (5 projektów: Rostrowski, Szamotki, Prusim, Lisowski, Janecin). Odużyły się zaplanowane wyjazdy Ambasadorów Wielkopolskiej Kultury (m.in. do Hiszpanii, Rumunii, USA, Belgii, Bolwii, Austrii). Zrealizowano wizyty zaplanowane kuratorów sztuki w Wielkopolsce. W szkoleniach wzięło udział 175 uczestników. Rozstrzygnięto przetarg na portal internetowy, została podpisana umowa z wykonawcą i wdrożono prace. Rozpoczęto prace nad przetargiem dot. wystawy mobilnej.	14 122 305,20	x	x	3 044 179,22	x
					4 970 795	1 479 675,18	2 707 101	1 564 504,04	57,79	784 018	x	x	3 044 179,22	61,24		

Lp.	Nazwa i cel	Jednostka odpowiedzialna lub koordynująca program	Okres realizacji programu		Łączne nakłady finansowe (w zł)	Nakłady poniesione od początku realizacji do końca roku poprzedz. rok budżetowy (w zł i gr)	Plan na 2014 rok po zmianach (w zł)	Wykonanie za 2014 rok (w zł i gr)	Stożenie zaawansowania realizacji przedsięwzięcia w 2014 roku w % (9/8)*100	Łączny limit wydatków w latach następnich (w zł)	Zakres rzeczowy przedsięwzięcia w 2014 r.		Realizacja przedsięwzięcia na dzień 31.12.2014 r. (w zł i gr) (7/9)	Stożenie zaawansowania realizacji przedsięwzięcia w % (7/9)*100
			od	do							zrealizowany	wyjątkowo odchylen od Planu		
1	2	3	4	5	6	7	8	9	10	11	12	13	14	15
1.1.1.30	75095 - "Obywatelska Wielkopolska" - Zwiększenie zakresu i poprawa jakości mechanizmów współpracy administracji publicznej z organizacjami pozarządowymi w wielkopolskich i wojewódzkich województwach MW APPO w 5 subregionach wielkopolski i wdrożenie MW APPO w 50 jst wielkopolski w okresie 08.2014-06.2015	Urząd Marszałkowski Województwa Wielkopolskiego w Poznaniu	2014	2015	50 225	0,00	41 275	32 673,73	79,16	8 950			32 673,73	x
1.1.1.31	75095 - Wielkopolska Głazka razem - wdrożenie standardów współpracy Samorządu Województwa Wielkopolskiego i NGO - Zwiększenie zakresu i poprawa jakości mechanizmów współpracy administracji publicznej z organizacjami pozarządowymi na poziomie Samorządu Województwa Wielkopolskiego w okresie 11.2013-06.2015	Urząd Marszałkowski Województwa Wielkopolskiego w Poznaniu	2013	2015	150 750	0,00	113 850	112 457,31	98,78	36 900			112 457,31	x
1.1.1.32	80195 - Kompetencje zawodowe nauczycieli i nauczycieli jako element budowania organizacji uczącej się i lokalnej strategii oświatowej w powiecie ostrzeszowskim - Podniesienie jakości kompleksowych usług w zakresie doskonalenia nauczycieli w 32 szkołach dla dzieci i młodzieży i 15 przedszkolach powiatu ostrzeszowskiego metod stworzenia i doskonalenia spójnych ze szczególnymi potrzebami i zgodnych z obranymi kierunkami rozwoju planów wspomagania placówek w okresie od 1.11.2013-30.06.2015 r. poprzez realizację ofert doskonalenia oraz sieci współpracy i samokształcenia	Publyczna Biblioteka Pedagogiczna im. A. Parczewskiego w Kaliszu	2014	2015	35 500	0,00	21 300	17 971,86	84,37	14 200			17 971,86	x
1.1.1.33	80195 - Kompetencje zawodowe nauczycieli i nauczycieli jako element budowania organizacji uczącej się i lokalnej strategii oświatowej w powiecie ostrzeszowskim - Podniesienie jakości kompleksowych usług w zakresie doskonalenia nauczycieli w 32 szkołach dla dzieci i młodzieży i 15 przedszkolach powiatu ostrzeszowskiego metod stworzenia i doskonalenia spójnych ze szczególnymi potrzebami i zgodnych z obranymi kierunkami rozwoju planów wspomagania placówek w okresie od 1.11.2013-30.06.2015 r. poprzez realizację ofert doskonalenia oraz sieci współpracy i samokształcenia	Osrodek Doskonalenia Nauczycieli Kalisz	2014	2015	341 800	0,00	195 600	158 515,51	81,04	146 200			158 515,51	x
1.1.1.34	80195 - Wdrożenie systemu doskonalenia nauczycieli i wspomaganie szkół oraz przedszkoli w powiecie pilskim - Podniesienie jakości funkcjonowania systemu doskonalenia nauczycieli w pow. pilskim w obszarach wymagających szczególnego wsparcia w okresie od 02.09.2013 do 30.06.2015 roku	Centrum Doskonalenia Nauczycieli w Pile	2013	2015	325 880	40 000,00	181 000	179 125,63	98,96	104 880			219 125,63	x

Lp.	Nazwa i cel	Jednostka odpowiedzialna lub koordynująca program	Okres realizacji programu		Łączne nakłady finansowe (w zł)	Nakłady poniesione od początku realiz. przedsięw. do końca roku poprzedz. rok budżetowy (w zł i gr)	Plan na 2014 rok po zmianach (w zł)	Wykonanie za 2014 rok (w zł i gr)	Stopecień zaawansowania realizacji przedsięwzięcia w 2014 roku w % (9/8)*100	Łączny limit wydatków w latach następujących (w zł)	Zakres rzeczowy przedsięwzięcia w 2014 r.		Realizacja przedsięwzięcia na dzień 31.12.2014 r. (w zł i gr) (7/9)	Stopecień zaawansowania realizacji przedsięwzięcia w % (7/9)*100
			od	do							zrealizowany	wyjaśnienie odchyleń od Planu		
1	2	3	4	5	6	7	8	9	10	11	12	13	14	15
1.1.1.35	80/195 - Zmodernizowany system doskonalenia nauczycieli i wspomaganie szkół oraz przyszłości w powiecie kaliskim - Podniesienie jakości funkcjonowania systemu doskonalenia nauczycieli w szkołach i przedszkolach z terenu Powiatu Kaliskiego w obszarach wymagających wsparcia w okresie od 01.09.2013 do 30.04.2015 roku	Ośrodek Doskonalenia Nauczycieli Kalisz	2013	2015	1.245.145	274.325,15	701.644	673.879,41	96,04	269.176	--	--	948.204,56	x
1.1.1.36	80/195 - Zmodernizowany system doskonalenia nauczycieli i wspomaganie szkół w Powiecie Kaliskim - Podniesienie jakości funkcjonowania doskonalenia nauczycieli w PK, poprzez stworzenie i realizację w okresie do 30.04.2015 r. planów wspomaganie spójnych z rozwojem szkół w obszarach wymagających wsparcia oraz utworzenie sieci współpracy	Ośrodek Doskonalenia Nauczycieli Kalisz	2013	2015	741.842	80.000,00	476.258	460.929,43	96,78	188.583	x	--	540.929,43	x
					741.842	80.000,00	476.258	460.929,43	96,78	188.583	x	x	540.929,43	72,92



Lp.	Nazwa i cel	Jednostka odpowiedzialna lub koordynująca program	Okres realizacji programu		Łączne nakłady finansowe (w zł)	Nakłady poniesione od początku realiz. przedsięw. do końca roku poprzedz. rok budżetowy (w zł i gr)	Plan na 2014 rok po zmianach (w zł)	Wykonanie za 2014 rok (w zł i gr)	Stożenie zaawansowania realizacji przedsięwzięcia w 2014 roku w % (9/8)*100	Łączny limit wydatków w latach następnym (w zł)	Zakres rzeczowy przedsięwzięcia w 2014 r.		Realizacja przedsięwzięcia na dzień 31.12.2014 r. (w zł i gr) (7-9)	Stożenie zaawansowania realizacji przedsięwzięcia w % (7-9)/(6*100)
			od	do							zrealizowany	wyjątkowo odchyleń od Planu		
1	2	3	4	5	6	7	8	9	10	11	12	13	14	15
1.1.1.39	85332 - Rozne Plany Działania Pomocy Technicznej PO KL - Zapełnienie organizacyjnego, administracyjnego i finansowego wsparcia procesu zarządzania, wdrażania, monitorowania, kontroli, procesu ewaluacji, informacji i promocji EFS oraz prac Komitetu Monitorującego PO KL, służącego sprawnemu wdrażaniu PO KL oraz efektywnemu wykorzystaniu środków EFS**	Wojewódzki Urząd Pracy w Poznaniu	2007	2015	98 253 160	72 051 606,93	13 912 735	13 201 108,88	94,89	9 861 176	W ramach Roczego Planu Działania Pomocy Technicznej PO KL na 2014 r. nakłady finansowe poniesiono na funkcjonowanie Instytucji, wydatki w ramach kosztów wdrażania oraz wydatki związane z przeprowadzeniem kontroli projektów realizowanych w ramach poszczególnych Priorytetów. Ponadto w 2014 roku sfinansowano liczne działania z zakresu informacji i promocji, m.in.: stoska informacyjne EFS, materiały informacyjne-promocyjne związane z obchodami 10-lecia obecności Polski w UE, działania informacyjne-promocyjne na potrzeby realizacji projektu systemowego 9.1.1. cz.3 działania promocyjne selen zaprezentowania efektów wdrażania PO KL. WUP realizował również badania ewaluacyjne tj.: „Ocena wykorzystania środków komponentu regionalnego PO KL na realizację przez gminy województwa wielkopolskiego zadań związanych z edukacją publiczną”, „Wpływ EFS na spójność terytorialną województwa wielkopolskiego” oraz „Ocena działań EFS na rzecz aktywności zawodowej osób w wieku 45/50+ w województwie wielkopolskim”.	--	85 252 715,82	X
1.1.1.40	85395 - "Wspieranie Regionalnych Ośrodków Polityki Społecznej w zakresie utworzenia Obserwatorium Integracji Społecznej" w ramach Projektu Koordynacja na rzecz aktywnej integracji - Podniesienie jakości i efektywności funkcjonowania instytucji działających w obszarze pomocy i integracji społecznej w województwie wielkopolskim	Regionalny Ośrodek Polityki Społecznej w Poznaniu	2010	2015	2 185 085	1 524 281,69	522 595	514 195,45	98,39	18 605	Opracowano Ocenę Zasobów Pomocy Społecznej Województwa Wielkopolskiego za rok 2013. Rozpiszono i zakończono realizację 4 badań ogólnopolskich i (kontrakt socjalny w praktyce, Profilaktyka instytucjonalna, Współpraca interdyscyplinarna, Efektywność pomocy społecznej w gminach wiejskich). Zrealizowano: badania regionalne nt. Jakości życia dorosłych osób niepełnosprawnych intelektualnie, konferencję upowszechniającą wyniki ww. badania, seminarium informacyjne dotyczące formularza OZPS dla gmin i powiatów, konferencję podsumowującą realizację projektu oraz spotkanie dla krajowych OIS w zakresie projektu formularza OZPS. Wydano Biuletyn OIS oraz Korespondencje zgodnie z harmonogramem. Opublikowano artykuły upowszechniające wyniki badań w prasie lokalnej. Stworzono stronę internetową dotyczącą monitoringu Strategii Polityki Społecznej dla Województwa Wielkopolskiego do 2020 roku. Przeprowadzono działania w ramach funkcji informacyjnej i donatorskiej.	--	2 038 477,14	X
					2 185 085	1 524 281,69	522 595	514 195,45	98,39	18 605		X	2 038 477,14	93,29

Lp.	Nazwa i cel	Jednostka odpowiedzialna lub koordynująca program	Okres realizacji programu		Łączne nakłady finansowe (w zł)	Nakłady poniesione od początku realiz. przedsięw. do końca roku poprzedz. rok budżetowy (w zł i gr)	Plan na 2014 rok po zmianach (w zł)	Wykonanie za 2014 rok (w zł i gr)	Stopień zaawansowania realizacji przedsięwzięcia w 2014 roku w % (9/8)*100	Łączny limit wydatków w latach następujących (w zł)	Zakres rzeczowy przedsięwzięcia w 2014 r.		Realizacja przedsięwzięcia na dzień 31.12.2014 r. (w zł i gr) (7-9)	Stopień zaawansowania realizacji przedsięwzięcia w % (7-9)/6*100
			od	do							zrealizowany	wyjaśnienie odchyleń od Planu		
1	2	3	4	5	6	7	8	9	10	11	12	13	14	15
1.1.1.41	85395 - Akademia Równych Szans - Wzmocnienie atrakcyjności i podniesienie jakości oferty edukacyjnej skierowanej na wyroby wybrane szanse edukacyjnych uczniów/uczennic w tym 106 kobiet i 106 mężczyzn z 6 szkół podstawowych w: Chylinie, Kunesh, Natoli, Władysławowie, Wyszynie, Łuczynie oraz Gimnazjum w Łuczynie w ramach realizowanego programu rozwojowego placówek w latach 2013-2015	Centrum Doskonalenia Nauczycieli w Komite	2013	2015	469 691	142 082,51	242 643	192 095,61	79,17	84 966	2. 8 osób skorzystało z Doradztwa edukacyjno-zawodowego. Każda z osób brała udział w 16 godzinnych spotkaniach grupowych oraz 2 godzinnych spotkaniach indywidualnych. Podczas zajęć uczniowie planowali swoją dalszą karierę edukacyjno-zawodową. 3. W ramach zajęć z pedagogiem udział wzięło 56 uczniów. 4. W warsztatach dziennikarsko-fotograficznych udział wzięło 12 uczniów gimnazjum. 5. W ramach zajęć z psychologiem udział wzięło 30 uczniów, których rodzice pracują za granicą.	334 178,12	x	x
1.1.1.42	85395 - Czas zawodowców - Wielkopolskie Kształcenie Zawodowe - Wdrożenie w latach 2012-2015, w 50 szkołach Wielkopolski, programów rozwojowych szkół w zakresie dostosowania kształcenia zawodowego w regionie do potrzeb rynku pracy <sup>26</sup>	Centrum Doskonalenia Nauczycieli w Pile	2012	2015	9 110 068	5 637 913,38	2 196 109	1 571 325,40	71,55	1 276 047	1. Przeszkolono 115 nauczycieli w podziale na przedmioty kształcenia. Tematyka szkoleń: 1) Analiza materiałów dostępnych do przeprowadzenia kwalifikacji w zawodzie, 2) Wynioski z ewaluacji jakościowej i jakościowej po 2 letniej realizacji projektu - wyznaczenie potrzeb, 3) Wymiana doświadczeń. 2. Przeprowadzono szkolenia z zakresu obsługi kasy fiskalnej (93 uczniów) i ECIDL (332 uczniów). 3. Zorganizowano dwa spotkania semestralne konsultantów modyfikacji z nauczycielami szkół biorących udział w projekcie.	7 209 238,78	x	x
					9 110 068	5 637 913,38	2 196 109	1 571 325,40	71,55	1 276 047	x	x	7 209 238,78	79,13

Lp.	Nazwa i cel	Jednostka odpowiedzialna lub koordynująca program	Okres realizacji programu		Łączne nakłady finansowe (w zł)	Nakłady poniesione od początku realizacji do końca roku poprzedz. rok budżetowy (w zł i gr)	Plan na 2014 rok po zmianach (w zł)	Wykonanie za 2014 rok (w zł i gr)	Stożenie zaawansowania realizacji przedsięwzięcia w 2014 roku w % (9/8)*100	Łączny limit wydatków w latach następnym (w zł)	Zakres rzeczowy przedsięwzięcia w 2014 r.		Realizacja przedsięwzięcia na dzień 31.12.2014 r. (w zł i gr) (7/9)	Stożenie zaawansowania realizacji przedsięwzięcia w % (7/9)*(6/100)	
			od	do							zrealizowany	wyjątkowo odchylen od Planu			
1	2	3	4	5	6	7	8	9	10	11	12	13	14	15	
1.1.1.43	85395 - Czas zawodowców - Wielkopolskie szkielety zawodowe - Wdrożenie w latach 2012-2015, w 50 szkołach Wielkopolski; programów rozwojowych w zakresie dostosowania kształcenia zawodowego w regionie do potrzeb rynku pracy**	Urząd Marszałkowski Województwa Wielkopolskiego w Poznaniu	2012	2015	33 335 274	13 082 715,22	8 065 404	7 684 029,60	95,27	6 449 466	1. Wykonano i odebrano ver. 02 Wielkopolskiego systemu oceniania edukacyjno-zawodowego. Do 31.12.2014 r. licznie zarejestrowano w Systemie Zawodowcy 17 210 uczniów, 834 pracodawców, 2 404 oferty praktyk, pracy i staży. 2. W systemie e-learning udostępniono 401 kursów dla sześciu zawodów. 3. Zrealizowano praktyki zawodowe w laboratoriach dla 3 544 uczasnikow. 4. 1 788 uczniów odbyło praktyki zawodowe u pracodawców. 5. Przeprowadzono 44 spotkania empywe w ramach paneli informacyjnych z udziałem przedstawicieli: pracodawców, szkół oraz samorządow. 6. W ramach działań promocyjnych ukazały się publikacje promujące projekt na stronach internetowych; zorganizowano 8 spotkań w ramach „Dniw otwartych w laboratoriach praktyk” z udziałem pracodawców. Przygotowano folder informacyjny o laboratoriach praktyk, prezentację multimedialną oraz 11 raporty tematycznych. Wykonanie niefinansowego wkładu własnego w wysokości 1 691 116,57 zł	--	20 766 744,82	x	
1.1.1.44	85395 - szkoła Wielkopolska - Cyfrowa Dziedzina Encyklopedia Wielkopola - Rozwoj kompetencji kluczowych UCZ poprzez wdrożenie w latach 2013 - 2015 w 226 WLPK SP Programów Rozwojowych dotyczacych stosowania w naucezami metod projektowych i TK	Osrodek Doskonalenia Nauczycieli w Poznaniu	2013	2015	23 622 277	6 547 945,53	12 774 932	12 384 429,08	96,94	4 299 400	1. W 226 szkołach przeprowadzono i zakończono prace instalacyjne sw. z funkcji monitorowania sieci internetowej. 2. W procesie przeznagowej wybrano 20 recenzentow biogramow Encyklopedii, ktore przeglowują uczniowie szkół podstawowych. 3. Udział w projekcie bierze 9199 uczniow 1 518 nauczycieli. 4. Przygotowano 902 biogramy cyfrowej Encyklopedii wraz z recenzjami. 5. Uruchomiono grę edukacyjną oraz system do zarządzania projektami uczniowskimi. 6. Prowadzona jest kampania promocyjno-informacyjna. 7. Przeprowadzono szkolenia dla nauczycieli z zakresu technologii informacyjnych. 8. Odbyła się konferencja Galii wietezaka I edycji projektu.	--	18 932 374,61	x	
1.1.1.46	85395 - Innowacyjny model aktywizacji zawodowej uczestnikow WIZ - Poprawa funkcjonowania mechanizmu aktywizacji zawodowej uczestnikow WIZ poprzez stworzenie innowacyjnego modelu spoldzielni socjalnych osob niepełnosprawnych w Wielkopolsce w okresie czerwiec 2012 - luty 2015. **	Regionalny Ośrodek Polityki Społecznej w Poznaniu	2012	2015	396 187	150 548,27	156 991	129 415,15	82,43	88 647	Działania obejmowały monitoring działań podjętych w ramach testowania produktu finalnego. W ramach testowania: monitoring funkcjonowania powstałych pod koniec 2013 r. i na początku 2014 r. 6 spoldzielni socjalnych, a także monitoring współpracy samorządow z grupami inicjatywnymi tworzącymi spoldzielnie oraz monitoring pracy promotorow. Promocja, spotkania upowszechniające projekt podczas konferencji oraz spotkań doradczych aktywizacji zawodowej uczestnikow WIZ.	x	279 963,42	x	
					396 187	150 548,27	156 991	129 415,15	82,43	88 647	x	18 932 374,61	801,5	279 963,42	70,66

Lp.	Nazwa i cel	Jednostka odpowiedzialna lub koordynująca program	Okres realizacji programu		Łączne nakłady finansowe (w zł)	Nakłady poniesione od początku realizacji do końca roku poprzedz. rok budżetowy (w zł i gr)	Plan na 2014 rok po zmianach (w zł)	Wykonanie za 2014 rok (w zł i gr)	Stożek zaawansowania realizacji przedsięwzięcia w 2014 roku w % (9/8)*100	Łączny limit wydatków w latach następnym (w zł)	Zakres rzeczowy przedsięwzięcia w 2014 r.		Realizacja przedsięwzięcia na dzień 31.12.2014 r. (w zł i gr) (7/9)	Stożek zaawansowania realizacji przedsięwzięcia w % (7/9)*100
			od	do							zrealizowany	wyjątkowo odliczeń od Planu		
1	2	3	4	5	6	7	8	9	10	11	12	13	14	15
1.1.1.48	85395 - Koordynacja i współpraca na rzecz integracji społecznej Wielkopolski - Poprawa skuteczności działań koordynacyjnych i współpracy z jednostkami publicznymi, organizacjami obywatelskimi oraz innymi podmiotami na rzecz osób zagrożonych wykluczeniem społecznym poprzez budowanie partnerstw, rozwój dialogu społecznego i współpracy, przeprowadzenie kampanii informacyjno-promocyjnej, badań i analizy oraz wspieranie rozwoju ekonomii społecznej w Wielkopolsce	Regionalny Ośrodek Polityki Społecznej w Poznaniu	2013	2015	4.500.000	1.097.854,32	2.166.146	2.032.108,50	93,81	636.000		--	3.729.962,82	X
1.1.1.51	85395 - Podnoszenie kwalifikacji kadr pomocy i integracji społecznej w Wielkopolsce - Profesjonalizacja działań 600 pracowników instytucji pomocy i integracji społecznej i rozwój współpracy na rzecz osób zagrożonych lub wykluczonych społecznie w Wielkopolsce w okresie 1.11.2013 - 30.06.2015 r.	Regionalny Ośrodek Polityki Społecznej w Poznaniu	2013	2015	3.500.000	1.311.161,39	2.184.281	2.097.581,16	96,03	1.165.719	X	--	2.228.742,55	X
1.1.1.51	85395 - Promocja integracji społecznej - Zmniejszenie obszarów wykluczenia społecznego**	Wojewódzki Urząd Pracy w Poznaniu	2007	2015	483.207.088	32.273.171,78	10.810.493	9.232.354,70	85,40	3.293.304	X		41.805.526,48	X
					483.207.088	362.585.580,75	98.088.593	92.613.661,93	94,42	3.293.304	X	X	455.199.242,68	94,20

Lp.	Nazwa i cel	Jednostka odpowiedzialna lub koordynująca program	Okres realizacji programu		Łączne nakłady finansowe (w zł)	Nakłady poniesione od początku realizacji do końca roku poprzedz. rok budżetowy (w zł i gr)	Plan na 2014 rok po zmianach (w zł)	Wykonanie za 2014 rok (w zł i gr)	Stopień zaawansowania realizacji przedsięwzięcia w 2014 roku w % (9/8)*100	Łączny limit wydatków w latach następujących (w zł)	Zakres rzeczowy przedsięwzięcia w 2014 r.		Realizacja przedsięwzięcia na dzień 31.12.2014 r. (w zł i gr) (7-9)	Stopień zaawansowania realizacji przedsięwzięcia w % (7-9)/(6)*100
			od	do							zrealizowany	wyjątkowo odchylen od Planu		
1	2	3	4	5	6	7	8	9	10	11	12	13	14	15
1.1.1.52	85395 - Przewodzenie Aktywności Zawodowej na Rynek Pracy - Aktywizacja zawod. i spol. 1300N (748) na etapie kształcenia przy równoczesnym zwiększeniu jakości usług edukacyjnych i ich silniejszym powiązaniu z potrzebami gospodarki opartej na wiedzy**	Regionalny Ośrodek Polityki Społecznej w Poznaniu	2013	2015	337 011	0,00	175 904	158 478,74	90,09	129 703		--	158 478,74	x
1.1.1.53	85395 - Rozwój wykształcenia i kompetencji w regionach - Upowszechnianie edukacji społecznej na każdym etapie kształcenia przy równoczesnym zwiększeniu jakości usług edukacyjnych i ich silniejszym powiązaniu z potrzebami gospodarki opartej na wiedzy**	Wojewódzki Urząd Pracy w Poznaniu	2007	2015	524 693 992	41 971 101,81	8 178 344	7 162 146,81	87,57	2 838 360	Zrealizowano planoski na rzecz Beneficjentów wynikające z nowopodpisanych umów oraz z zatwierdzonych wniosków o planoski.	Odechylenie wyniku z Ektu, 12 Beneficjenci dokonali zwrotów środków na koniec 2014 r.	49 133 248,62	x
1.1.1.54	85395 - Rynek pracy otwarty dla wszystkich - Podniesienie poziomu aktywności zawodowej oraz zdolności do zatrudnienia osób bezrobotnych i bernych zawodowo**	Wojewódzki Urząd Pracy w Poznaniu	2007	2015	179 524 363	17 303 237,72	5 034 493	4 676 454,87	92,89	590 869	Zrealizowano planoski na rzecz Beneficjentów wynikające z nowopodpisanych umów oraz z zatwierdzonych wniosków o planoski.	--	21 979 692,59	x
1.1.1.55	85395 - Wielkopolskie Obserwatorium Rynku Pracy II - Poprawa jakości systemu analizy i monitoringu potrzeb rynku pracy oraz upowszechniania dobrych praktyk w Wlkp. do 31.05.2015 r.	Wojewódzki Urząd Pracy w Poznaniu	2013	2015	1 762 030	238 982,06	966 248	873 917,67	90,45	556 808	W ramach ww. projektu zorganizowano seminarium podsumowujące badanie "Zapotrzebowanie wielkopolskiego rynku pracy na kwalifikacje i kompetencje zawodowe". Przeprowadzono procedurę wyłonienia wykonawcy i zrealizowano badanie "Rynek pracy na obszarach wiejskich Wielkopolski. Determinanty, możliwości i ograniczenia" oraz zorganizowano seminarium podsumowujące ww. badanie. Wykonano ekspertyzę oraz wykonano do realizacji zadania Opracowania modeli wsparcia wybranych grup bezrobotnych (kobiety, mieszkańcy wsi, osoby do 25 roku życia) wraz z narządami informacyjnym aktywizacji zawodowej. Przeprowadzono procedurę wyłonienia wykonawcy badania "Możliwości i ograniczenia ludzi młodych na wielkopolskim rynku pracy". Opracowano i wydano publikację badań własnych "Potencjał rynku pracy w Wielkopolsce i jego zróżnicowanie". Wydziano Informator dla uczniów, przeprowadzono konkurs dla uczniów gimnazjum wraz z nagrodami oraz przegłosowano audycje telewizyjną dot. zadań realizowanych w ramach WOPR II.	--	1 112 899,73	x
1.1.1.56	85495 - Kompleksowy system doskonalenia nauczycieli i wspomagania szkół w powiecie komińskim - Podniesienie jakości funkcjonowania systemu doskonalenia nauczycieli w powiecie komińskim poprzez stworzenie do czerwca 2015 r. planów wspomagania spójnych z rozwojem szkół w obszarach wymagających szczególnego wsparcia	Centrum Doskonalenia Nauczycieli w Komitecie	2014	2015	275 620	0,00	189 820	132 918,59	70,02	88 800	1. W ramach procesu wspomagania szkół wsparciem objęto 40 szkół placówek z obszaru powiatu komińskiego oraz 602 nauczycieli/ek. 2. W ramach działania 7 sieci tematycznych rozpoczęto prace techniczne na platformie edukacyjnej (www.doskonalenie.wielkopolski.pl). 3. Zakończono 152 zestawy materiałów szkoleniowych 3 komputery przenośne, 3 szablony oprogramowania do komputerów, przenośnych oraz 2 reatery.	Odechylenia wynikają ze zmiany w harmonogramie planoski i nieprzekazania środków finansowych CDM w Komitecie przez Lidera projektu - Powiat Komiński, działania przewidziane do realizacji w 2014 r. zostały przesunięte na rok następujący.	132 918,59	x
					275 620	0,00	189 820	132 918,59	70,02	88 800	x	x	132 918,59	48,23

Lp.	Nazwa i cel	Jednostka odpowiedzialna lub koordynująca program	Okres realizacji programu		Łączne nakłady finansowe (w zł)	Nakłady poniesione od początku realizacji do końca roku poprzedzającego rok budżetowy (w zł i gr)	Plan na 2014 rok po zmianach (w zł)	Wykonanie za 2014 rok (w zł i gr)	Stożek zaawansowania realizacji przedsięwzięcia w 2014 roku w % (9/8)*100	Łączny limit wydatków w latach następujących (w zł)	Zakres rzeczowy przedsięwzięcia w 2014 r.		Realizacja przedsięwzięcia na dzień 31.12.2014 r. (w zł i gr) (7/9)	Stożek zaawansowania realizacji przedsięwzięcia w % (7/9)*100	
			od	do							zrealizowany	wyjaśnienie odchyleń od Planu			
1	2	3	4	5	6	7	8	9	10	11	12	13	14	15	
1.1.1.57	90011 - Informacja i promocja WRPO - Sprawy przepływu informacji na temat WRPO pomiędzy instytucjami zaangażowanymi w realizację Programu a beneficjentami oraz promocja Programu	Urząd Marszałkowski Województwa Wielkopolskiego w Poznaniu	2010	2016	829 478	581 607,19	81 694	81 693,36	100,00	166 176	Wyplacono refundacje dla beneficjenta - IP WRPO - Wojewódzkiego Funduszu Ochrony Środowiska i Gospodarki Wodnej w Poznaniu.	--	663 300,55	x	
1.1.1.58	90011 - Schemat I Wsparcie instytucjonalne i kadrowe - Przetłoczenie, zgodnie z prawem i politykami wspólnymi, efektywne wykorzystanie środków w ramach WRPO poprzez stworzenie odpowiedniego potencjału organizacyjnego, instytucjonalnego i osobowego	Urząd Marszałkowski Województwa Wielkopolskiego w Poznaniu	2010	2016	829 478	581 607,19	81 694	81 693,36	100,00	166 176	x	x	663 300,55	79,97	
1.1.1.59	92105 - Schemat II Inwestycje strategiczne - Wsparcie przygotowania elementów dokumentacji projektowej niezbędnych dla realizacji inwestycji strategicznych potencjalnie kwalifikujących się do wsparcia w przyszłej perspektywie finansowej UE na lata 2014-2020	Urząd Marszałkowski Województwa Wielkopolskiego w Poznaniu	2014	2016	12 413 587	7 582 752,80	2 356 681	2 356 632,42	100,00	2 474 154	Wyplacono refundacje dla beneficjenta - IP WRPO - Wojewódzkiego Funduszu Ochrony Środowiska i Gospodarki Wodnej w Poznaniu.	--	9 939 385,22	x	
1.1.1.60	92106 - Znaki Czasu - Pokonanie Granic. Działania Artystyczno-Edukacyjne w Polsce, Norwegii i Szwecji - Promowanie różnorodności kulturowej i artystycznej przez PTT	Urząd Marszałkowski Województwa Wielkopolskiego w Poznaniu	2013	2015	150 000	0,00	37 500	0,00	0,00	112 500	Zgodnie z harmonogramem zrealizowano spektakl "Człowiek w Bydgoszczy, Wrocławiu i Warszawie. W ramach Dancing Poznań 2014 zorganizowano warsztaty prowadzone przez pedagoga norweskich oraz występ artystów norweskich na Międzynarodowym Festiwalu Teatrów Taika.	x	0,00	0,00	
1.1.2	<b>wydatki majątkowe</b>				2 568 305	1 072 795,68	742 656	632 216,83	85,13	863 292	x	x	1 705 012,51	66,39	
1.1.2.1	01008 - Poprawianie i rozwijanie infrastruktury związanej z rozwojem i dostosowaniem rolnictwa i leśnictwa - Zabezpieczenie jakości, mianina i gospodarki przed negatywnymi skutkami powodzi	Wielkopolski Zarząd Melioracji i Urządzeń Wodnych	2009	2015	366 221 883	233 925 511,16	91 548 000	61 719 740,16	67,42	283 631 000	Realizacja 24 zadań inwestycyjnych z zakresu: 1. modernizacji szeregówkowych (1 zadanie) 2. odbudowy rzek i kanałów wraz z budowlami (12 zadań) 3. budowy i piętrowych (4 zadania) 4. sieci pomp (2 zadania) 5. budowy p.pow. (3 zadania) 6. stropi wodnych i zbiorników wodnych (2 zadania)	Odchylenie wynika z Decyzji Ministerstwa Rolnictwa i Rozwoju Wsi podjętej z początkiem II połowy 2014 roku, która zakończyła kontraktację środków dla działania 125. Decyzja ta uniemożliwiła rozpoczęcie kolejnych wniosków o dofinansowanie. Realizacja przedsięwzięcia w roku 2014 ograniczyła się tylko do zadań kontynuowanych i zadań nowych, które rozpoczęły się w I połowie roku.	295 645 251,32	x	807,73
1.1.2.2	15013 - Rynek pracy otwarty dla wszystkich - Połączenie poziomu aktywności zawodowej oraz zdolności do zatrudnienia osób bezrobotnych i biernych zawodowo**	Wojewódzki Urząd Pracy w Poznaniu	2007	2015	366 221 883	233 925 511,16	91 548 000	61 719 740,16	67,42	283 631 000	x	x	295 645 251,32	807,73	
1.1.2.3	60001 - Schemat II Inwestycje strategiczne - Wsparcie przygotowania elementów dokumentacji projektowej niezbędnych dla realizacji inwestycji strategicznych potencjalnie kwalifikujących się do wsparcia w przyszłej perspektywie finansowej UE na lata 2014-2020	Urząd Marszałkowski Województwa Wielkopolskiego w Poznaniu	2014	2016	1 132 500	0,00	0	0,00	--	1 132 500	--	--	0,00	x	
					1 132 500	0,00	0	0,00	--	1 132 500	x	x	0,00	0,00	
					1 241 908 041	395 805 962,93	1 43 881 819	107 509 888,44	74,72	125 707 506			503 395 851,37	x	
					1 241 908 041	708 754 928,00	1 49 705 673	153 874 286,63	102,78	165 312 359			862 629 214,63	69,46	

Lp.	Nazwa i cel	Jednostka odpowiedzialna lub koordynująca program	Okres realizacji programu		Łączne nakłady finansowe (w zł)	Nakłady poniesione od początku realizacji do końca roku poprzedzającego rok budżetowy (w zł i gr)	Plan na 2014 rok po zmianach (w zł)	Wykonanie za 2014 rok (w zł i gr)	Stożek zaawansowania realizacji przedsięwzięcia w 2014 roku w % (9/8)*100	Łączny limit wydatków w latach następujących (w zł)	Zakres rzeczowy przedsięwzięcia w 2014 r.		Realizacja przedsięwzięcia na dzień 31.12.2014 r. (w zł i gr) (7-9)	Stożek zaawansowania realizacji przedsięwzięcia w % (7-9/6)*100
			od	do							zrealizowany	wyjątkowo odchylen od Planu		
1	2	3	4	5	6	7	8	9	10	11	12	13	14	15
1.1.2.5	60002 - Schemat II Inwestycje strategiczne - Wsparcie przygotowania elementów dokumentacji projektowej niezbędnych dla realizacji inwestycji strategicznych potencjalnie kwalifikujących się do wsparcia w przyszłej perspektywie finansowej UE na lata 2014-2020	Urząd Marszałkowski Województwa Wielkopolskiego w Poznaniu	2014	2016	1 141 137	0,00	150 000	18 560,25	12,37	991 137	Wyplacono zaliczkę beneficjentowi (Gimna Murowana Gołina).		18 560,25	x
1.1.2.6	60004 - Schemat II Inwestycje strategiczne - Wsparcie przygotowania elementów dokumentacji projektowej niezbędnych dla realizacji inwestycji strategicznych potencjalnie kwalifikujących się do wsparcia w przyszłej perspektywie finansowej UE na lata 2014-2020	Urząd Marszałkowski Województwa Wielkopolskiego w Poznaniu	2014	2016	2 926 828	0,00	0	0,00	--	2 926 828			0,00	x
1.1.2.7	60013 - Budowa obwodnicy m. Wągrowiec w ciągu drogi wojewódzkiej nr 241 wraz z remontem istniejących odcinków obwodnicy Wągrowiec - Poprawa dostępności komunikacyjnej dla terenów inwestycyjnych; poprawa mobilności i warunków podróży; skrócenie czasu podróży; poprawa bezpieczeństwa w ruchu poprzez podniesienie parametrów technicznych	Wielkopolski Zarząd Dróg Wojewódzkich w Poznaniu	2010	2015	43 276 826	24 869 380,03	14 907 446	13 969 748,89	93,71	3 500 001	Zadanie w trakcie realizacji rzeczowej. Kontynuowano budowę obwodnicy m. Wągrowiec w ciągu drogi wojewódzkiej nr 241 wraz z remontem istniejących odcinków obwodnicy Wągrowiec.		38 839 128,92	x
1.1.2.8	60013 - Budowa obwodnicy miasta Czarnków w ciągu drogi wojewódzkiej nr 178 Wąlecz - Trzcinieka - Czarnków - Oborniki - Poprawa dostępności komunikacyjnej dla terenów inwestycyjnych; poprawa mobilności i warunków podróży; skrócenie czasu podróży; poprawa bezpieczeństwa w ruchu poprzez podniesienie parametrów technicznych	Wielkopolski Zarząd Dróg Wojewódzkich w Poznaniu	2010	2015	89 579 697	27 650 512,42	7 656 717	5 284 184,18	69,01	54 272 467	Zadanie w trakcie realizacji rzeczowej. Kontynuowano budowę obwodnicy m. Czarnków w ciągu drogi wojewódzkiej nr 178.		32 934 696,60	x
1.1.2.10	60013 - Dofinansowanie do zadań drogowych i mostowych - Poprawa dostępności komunikacyjnej dla terenów inwestycyjnych; poprawa mobilności i warunków podróży; skrócenie czasu podróży; poprawa bezpieczeństwa w ruchu poprzez podniesienie parametrów technicznych	Wielkopolski Zarząd Dróg Wojewódzkich w Poznaniu	2005	2015	64 532 647	55 465 917,75	4 066 728	3 748 916,99	92,19	5 000 000	Zadanie w trakcie realizacji rzeczowej.		59 214 834,74	x
1.1.2.11	60013 - Rozbudowa drogi wojewódzkiej nr 188 Człuchów-Piła w m. Klukowo - Poprawa dostępności komunikacyjnej dla terenów inwestycyjnych; poprawa mobilności i warunków podróży; skrócenie czasu podróży; poprawa bezpieczeństwa w ruchu poprzez podniesienie parametrów technicznych	Wielkopolski Zarząd Dróg Wojewódzkich w Poznaniu	2014	2015	64 532 647	55 465 917,75	4 066 728	3 748 916,99	92,19	5 000 000		x	59 214 834,74	91,76
					2 200 000	0,00	0	0,00	--	330 000			0,00	x
					2 200 000	0,00	0	0,00	--	330 000		x	0,00	0,00

Lp.	Nazwa i cel	Jednostka odpowiedzialna lub koordynująca program	Okres realizacji programu		Łączne nakłady finansowe (w zł)	Nakłady poniesione od początku realizacji do końca roku poprzedz. rok budżetowy (w zł i gr)	Plan na 2014 rok po zmianach (w zł)	Wykonanie za 2014 rok (w zł i gr)	Stożek zaawansowania realizacji przedsięwzięcia w 2014 roku w % (9/8)*100	Łączny limit wydatków w latach następných (w zł)	Zakres rzeczowy przedsięwzięcia w 2014 r.		Realizacja przedsięwzięcia na dzień 31.12.2014 r. (w zł i gr) (7-9)	Stożek zaawansowania realizacji przedsięwzięcia w % (7-9)/(6*100)
			od	do							zrealizowany	wyjątkowo odczytany od planu		
1	2	3	4	5	6	7	8	9	10	11	12	13	14	15
1.1.2.12	60013 - Rozbudowa drogi wojewódzkiej nr 140 Wronki - Jastomia - Poprawa dostępności komunikacyjnej dla terenów inwestycyjnych, poprawa mobilności i warunków podłożowania; skrócenie czasu podróży; poprawa bezpieczeństwa w ruchu poprzez podniesienie parametrów technicznych	Wielkopolski Zarząd Drog Wojewódzkich w Poznaniu	2013	2015	9 056 714	0,00	6 037 681	6 035 424,00	99,96	3 019 033	Rozpoczęto rozbudowę drogi wojewódzkiej nr 140 Wronki-Jastomia. Zakładanie w makiecie realizacji rzeczowej.	--	6 035 424,00	x
1.1.2.20	60013 - Rozbudowa drogi wojewódzkiej nr 185 Piotrowo - Zielonogóra - Poprawa dostępności komunikacyjnej dla terenów inwestycyjnych, poprawa mobilności i warunków podłożowania; skrócenie czasu podróży; poprawa bezpieczeństwa w ruchu poprzez podniesienie parametrów technicznych	Wielkopolski Zarząd Drog Wojewódzkich w Poznaniu	2013	2015	17 840 640	0,00	0	0,00	--	7 149 136	--	--	0,00	x
1.1.2.21	60013 - Wykonanie projektów koncepcyjnych - DW 434 obwodnica Gostynia - DW 178 obwodnica Obornik - DW 182 obwodnica Wronek - Przygotowanie elementów dokumentacji projektowej niezbędnych dla realizacji inwestycji strategicznych potencjalnie kwalifikujących się do wsparcia w przyszłej perspektywie finansowej UE na lata 2014 - 2020	Wielkopolski Zarząd Drog Wojewódzkich w Poznaniu	2013	2015	857 064	0,00	0	0,00	--	857 064	Zakładanie w makiecie realizacji rzeczowej. Trwa opracowywanie projektów koncepcyjnych: - DW 434 obwodnica Gostynia, - DW 178 obwodnica Obornik, - DW 182 obwodnica Wronek.	--	0,00	x
1.1.2.23	63095 - Turystyka - Wzrost znaczenia turystyki w rozwoju Wielkopolski poprzez wsparcie projektów przyznających się do wzrostu konkurencyjności sektora turystycznego regionu oraz rozbudowa ogólnodostępnej infrastruktury turystycznej i promocję turystyki	Urząd Marszałkowski Województwa Wielkopolskiego w Poznaniu	2014	2015	3 989 372	0,00	0	0,00	--	1 689 372	--	--	0,00	x
1.1.2.25	71012 - Dokumentacja techniczna Systemu Informacji Przemowej Województwa Wielkopolskiego (SIPWW) - Przygotowanie elementów dokumentacji projektowej niezbędnych dla realizacji inwestycji strategicznej potencjalnie kwalifikującej się do wsparcia w przyszłej perspektywie finansowej UE na lata 2014-2020	Urząd Marszałkowski Województwa Wielkopolskiego w Poznaniu	2014	2015	418 200	0,00	0	0,00	--	418 200	--	--	0,00	x
1.1.2.25	75018 - e-UM; elektroniczna usługa i wymiany korespondencji w Urzędach Marszałkowskich Województwa Wielkopolskiego i Kujawsko-Pomorskiego - Wzrost elektronicznej usługi i wymiany korespondencji oraz podniesienie wiedzy i umiejętności 1470 pracowników L i P1 i mieszczaków 2 województw w tym zakresie do 31.08.2015	Urząd Marszałkowski Województwa Wielkopolskiego w Poznaniu	2014	2015	30 000	0,00	30 000	30 000,00	100,00	0	0	Zakupiono urzędomat.	30 000,00	x
1.1.2.25	75018 - Wsparcie funkcjonowania Wielkopolskiego Regionalnego Obserwatorium Terytorialnego - Poprawa jakości systemu monitorowania polityk publicznych w Wielkopolsce	Urząd Marszałkowski Województwa Wielkopolskiego w Poznaniu	2013	2015	60 700	0,00	60 700	50 061,00	82,47	0	0	W ramach projektu promowane są wydatki na zakup sprzętu komputerowego i oprogramowania.	50 061,00	x
					60 700	0,00	60 700	50 061,00	82,47	0	x	x	50 061,00	82,47
					30 000	0,00	30 000	30 000,00	100,00	0	x	x	30 000,00	100,00
					30 000	0,00	30 000	30 000,00	100,00	0	x	x	30 000,00	100,00



Lp.	Nazwa i cel	Jednostka odpowiedzialna lub koordynująca program	Okres realizacji programu		Łączne nakłady finansowe (w zł)	Nakłady poniesione od początku realiz. przedsięw. do końca roku poprzedz. rok budżetowy (w zł i gr)	Plan na 2014 rok po zmianach (w zł)	Wykonanie za 2014 rok (w zł i gr)	Stożenie zaawansowania realizacji przedsięwzięcia w 2014 roku w % (9/8)*100	Łączny limit wydatków w latach następujących (w zł)	Zakres rzeczowy przedsięwzięcia w 2014 r.		Realizacja przedsięwzięcia na dzień 31.12.2014 r. (w zł i gr) (7-9)	Stożenie zaawansowania realizacji przedsięwzięcia w % (7-9)/(6*100)
			od	do							zrealizowany	wyjątkowo odliczeń od Planu		
1	2	3	4	5	6	7	8	9	10	11	12	13	14	15
1.1.2.26	80140 - Dokumentacja projektowa kompleksowej inwestycji przebudowy na nowoczesne centrum kształcenia budynku WSKCKZU nr 2 w Poznaniu przy ul. Moszowej 6 - Prognozowanie elementów dokumentacji projektowej niezbędnych dla realizacji inwestycji strategicznej potencjalnie kwalifikującej się do wsparcia w przyszłej perspektywie finansowej UE na lata 2014 - 2020	Wielkopolskie Samorządowe Centrum Kształcenia Zawodowego i Ustawicznego Nr 2 w Poznaniu	2014	2015	1 061 288	0,00	102 148	66 240,00	64,85	959 148			66 240,00	x
1.1.2.27	80195 - Zmodernizowany system doskonalenia nauczycieli i wspomaganie szkół oraz przeszkoli w powiecie kaliskim - Podniesienie jakości funkcjonowania systemu doskonalenia nauczycieli w szkołach i przedszkolach z terenu Powiatu Kaliskiego w obszarach wymagających wsparcia w okresie od 01.09.2013 do 30.04.2015 roku	Urząd Marszałkowski Województwa Wielkopolskiego w Poznaniu	2013	2015	3 990	3 990,06	0	0,00	--	0			3 990,06	x
1.1.2.28	80395 - Infrastruktura szkolnictwa wyższego - Zwiększenie dostępności i poprawa jakości kształcenia na poziomie wyższym, wzmocnienie pozycji szkół wyższych i przygotowanie ich do odegrania kluczowej roli w wdrożeniu konkurencyjnej gospodarki regionalnej, ze szczególnym naciskiem na inwestycyjną regionu oraz wdrożeniu warunków do wzrostu zatrudnienia**	Urząd Marszałkowski Województwa Wielkopolskiego w Poznaniu	2009	2015	219 243 051	11 613 686,73	12 517 463	12 500 509,15	99,86	1 001 471			24 114 195,88	x
1.1.2.29	80395 - Schemat II Inwestycje strategiczne - Wsparcie przygotowania elementów dokumentacji projektowej niezbędnych dla realizacji inwestycji strategicznych potencjalnie kwalifikujących się do wsparcia w przyszłej perspektywie finansowej UE na lata 2014-2020	Urząd Marszałkowski Województwa Wielkopolskiego w Poznaniu	2014	2016	869 707	0,00	0	0,00	--	869 707			0,00	x
1.1.2.30	85111 - Poprawa warunków funkcjonowania systemu ochrony zdrowia w województwie - Poprawa jakości opieki zdrowotnej w województwie wielkopolskim poprzez podniesienie standardu usług medycznych oraz zwiększenie dostępności do usług świadczonych przez zakłady opieki zdrowotnej**	Urząd Marszałkowski Województwa Wielkopolskiego w Poznaniu	2009	2015	220 340 422	35 923 122,07	2 364 309	1 165 884,27	49,31	2 811 845			37 089 006,34	x
1.1.2.31	85111 - Poprawa warunków funkcjonowania systemu ochrony zdrowia w województwie - Poprawa jakości opieki zdrowotnej w województwie wielkopolskim poprzez podniesienie standardu usług medycznych oraz zwiększenie dostępności do usług świadczonych przez zakłady opieki zdrowotnej**	Urząd Marszałkowski Województwa Wielkopolskiego w Poznaniu	2014	2015	5 069 325	0,00	559 668	559 668,97	100,00	330 978			559 668,97	x
					5 069 325	0,00	559 668	3 216 296,03	--	330 978	x		3 216 296,03	63,45

Lp.	Nazwa i cel	Jednostka odpowiedzialna lub koordynująca program	Okres realizacji programu		Łączne nakłady finansowe (w zł)	Nakłady poniesione od początku realiz. przedsięw. do końca roku poprzedz. rok budżetowy (w zł i gr)	Plan na 2014 rok po zmianach (w zł)	Wykonanie za 2014 rok (w zł i gr)	Stożek zaawansowania realizacji przedsięwzięcia w 2014 roku w % (9/8)*100	Łączny limit wydatków w latach następnich (w zł)	Zakres rzeczowy przedsięwzięcia w 2014 r.		Realizacja przedsięwzięcia na dzień 31.12.2014 r. (w zł i gr) (7-9)	Stożek zaawansowania realizacji przedsięwzięcia w % (7-9)/(6*100)
			od	do							zrealizowany	wyjątkowo odchylen od Planu		
1	2	3	4	5	6	7	8	9	10	11	12	13	14	15
1.1.2.34	85120 - Poprawa warunków funkcjonowania systemu odczynu zarobku w województwie (Dziekanek) - Poprawa jakości opieki zdrowotnej w województwie wielkopolskim poprzez podniesienie standardu usług medycznych oraz zwiększenie dostępności do usług świadczonych przez zakłady opieki zdrowotnej, środki na projekt Wojewódzkiego Szpitala dla Nerwów i Psychiczne Chorob "Dziekanek" w Gnieźnie; Poprawa poziomu funkcjonowania i świadczenia usług Wojewódzkich Jednostek Ochrony Zdrowia - Wojewódzki Szpital dla Nerwów i Psychiczne Chorob "Dziekanek" im. Aleksandra Protrowskiego w Gnieźnie**	Urząd Marszałkowski Województwa Wielkopolskiego w Poznaniu	2012	2015	8 406 829	2 203 661,74	1 059 524	1 058 653,53	99,92	1 228 334	Wypłacono zaliczki dla beneficjentów projektu.	--	3 262 315,27	X
1.1.2.35	85195 - Usługa szerokopasmowej bezpiecznej transmisji danych dla wymiany danych pomiędzy podmiotami leczniczymi podległymi Sejmikowi Województwa Wielkopolskiego i Urzędowi Marszałkowskiemu Województwa Wielkopolskiego - Spełnienie wymogów ustawy z dnia 28 kwietnia 2011 r. o systemie informacji w ochronie zdrowia	Urząd Marszałkowski Województwa Wielkopolskiego w Poznaniu	2014	2015	7 598 498	0,00	99 638	43 050,00	43,21	73 869	Został wykonany opis przedmiotu zamówienia.		43 050,00	X
1.1.2.36	85120 - Usługi elektroniczne służące zarządzaniu na poziomie wojewódzkim skierowane do podmiotów leczniczych podległych Sejmikowi Województwa Wielkopolskiego - Spełnienie wymogów ustawy z dnia 28 kwietnia 2011 r. o systemie informacji w ochronie zdrowia	Urząd Marszałkowski Województwa Wielkopolskiego w Poznaniu	2014	2015	32 607 059	0,00	108 248	61 500,00	56,82	323 820	Został wykonany opis przedmiotu zamówienia.		61 500,00	X
1.1.2.37	85295 - Schemat II Inwestycje strategiczne - Wsparcie przygotowania elementów dokumentacji projektowej niezbędnych dla realizacji inwestycji strategicznych potencjalnie kwalifikujących się do wsparcia w przyszłej perspektywie finansowej UE na lata 2014-2020	Urząd Marszałkowski Województwa Wielkopolskiego w Poznaniu	2014	2016	576 563	0,00	0	0,00	--	576 563		--	0,00	X
1.1.2.38	85332 - Roczne Plany Działalności Pomocy Technicznej PO KL - Zapewnienie organizacyjnego, administracyjnego i finansowego wsparcia procesowi zarządzania, wdrażania, monitorowania, kontroli, procesu ewaluacji, informacji i promocji EFS oraz prac Komisji Monitorującego PO KL, służącego sprawnemu wdrażaniu PO KL oraz efektywnemu wykorzystaniu środków EFS**	Wojewódzki Urząd Pracy w Poznaniu	2007	2015	614 118	614 116,63	0	0,00	--	0		--	614 116,63	X
					614 118	614 116,63	0	0,00	--	0	X	X	614 116,63	100,00

Lp.	Nazwa i cel	Jednostka odpowiedzialna lub koordynująca program	Okres realizacji programu		Łączne nakłady finansowe (w zł)	Nakłady poniesione od początku realizacji do końca roku poprzedzającego rok budżetowy (w zł i gr)	Plan na 2014 rok po zmianach (w zł)	Wykonanie za 2014 rok (w zł i gr)	Stożek zaawansowania realizacji przedsięwzięcia w 2014 roku w % (9/8)*100	Łączny limit wydatków w latach następnym (w zł)	Zakres rzeczowy przedsięwzięcia w 2014 r.		Realizacja przedsięwzięcia na dzień 31.12.2014 r. (w zł i gr) (7-9)	Stożek zaawansowania realizacji przedsięwzięcia w % (7-9)/(6)*100
			od	do							zrealizowany	wydatki odchylnie od Planu		
1	2	3	4	5	6	7	8	9	10	11	12	13	14	15
1.1.2.39	88395 - Akademia Równych Szans - Wzmocnienie atrakcyjności i podniesienie jakości oferty edukacyjnej i edukacyjne na wywołanie zmian edukacyjnych i rozwoju kompetencji kuczowniczych grupy 212 uczniow/wuczniem, w tym 106 kobiet i 106 mężczyzn z 6 szkół podstawowych w: Chylinc, Kunsch, Natall, Władysławowie, Wyszynie, Łuczynie oraz Gimnazjum w Łuczynie w ramach realizowanego programu rozwojowego placówek w latach 2013-2015	Centrum Doskonalenia Nauczycieli w Komite	2013	2015	30 251	22 083,00	8 168	8 078,00	98,90	0	0	--	30 161,00	x
1.1.2.40	88395 - Czas zawodowców - Wielkopolskie kształcenie zawodowe - Wdrożenie w latach 2012-2015, w 50 szkołach Wielkopolski, programów rozwojowych szkół w zakresie dostosowania kształcenia zawodowego w regionie do potrzeb rynku pracy	Centrum Doskonalenia Nauczycieli w Pile	2012	2015	538 000	537 989,70	0	0,00	--	0	--	--	537 989,70	x
1.1.2.41	88395 - Czas zawodowców - Wielkopolskie kształcenie zawodowe - Wdrożenie w latach 2012-2015, w 50 szkołach Wielkopolski, programów rozwojowych w zakresie dostosowania kształcenia zawodowego w regionie do potrzeb rynku pracy	Urząd Marszałkowski Województwa Wielkopolskiego w Poznaniu	2012	2015	2 016 659	2 016 329,32	0	0,00	--	0	--	--	2 016 329,32	x
1.1.2.42	88395 - eSzkoła Wielkopolska - Cyfrowa Dzielica Edukacyjna Wielkopolski - Rozwoj kompetencji kuczowniczych UCZ poprzez wdrożenie w latach 2013 - 2015 w 226 WLPK SP Programów Rozwojowych dotyczących stosowania w naucezaniu metod projektowych i TK	Ośrodek Doskonalenia Nauczycieli w Poznaniu	2013	2015	102 352	15 300,00	87 052	0,00	0,00	0	--	--	15 300,00	x
1.1.2.44	88395 - Promocja integracji społecznej - Zmniejszenie obszarów wykluczenia społecznego	Wojewódzki Urząd Pracy w Poznaniu	2007	2015	487 473	32 727,84	1 175	1 115,42	94,93	0	0	--	33 843,26	x
					487 473	464 159,85	23 313	22 184,35	95,16	0	x	x	486 344,20	99,77
					102 352	15 300,00	87 052	0,00	0,00	0	x	x	15 300,00	14,95

Lp.	Nazwa i cel	Jednostka odpowiedzialna lub koordynująca program	Okres realizacji programu		Łączne nakłady finansowe (w zł)	Nakłady poniesione od początku realiz. przedsięw. do końca roku poprzedz. rok budżetowy (w zł i gr)	Plan na 2014 rok po zmianach (w zł)	Wykonanie za 2014 rok (w zł i gr)	Stopień zaawansowania realizacji przedsięwzięcia w 2014 roku w % (9/8)*100	Łączny limit wydatków w latach następujących (w zł)	Zakres rzeczowy przedsięwzięcia w 2014 r.		Realizacja przedsięwzięcia na dzień 31.12.2014 r. (w zł i gr) (7-9)	Stopień zaawansowania realizacji przedsięwzięcia w % (7-9)/(6*100)
			od	do							zrealizowany	wyjątkowo odchylen od Planu		
1	2	3	4	5	6	7	8	9	10	11	12	13	14	15
1.1.2.45	85395 - Rozwój wykształcenia i kompetencji w regionach - Upowszechnianie edukacji społeczeństwa na każdym etapie kształcenia przy równoczesnym zwiększeniu jakości usług edukacyjnych i ich ścisłego powiązania z potrzebami gospodarki opartej na wiedzy.**	Wojewódzki Urząd Pracy w Poznaniu	2007	2015	6 084 947	2 867 765,83	508 540	476 826,95	93,76	0	Zrealizowano planności na rzecz Beneficjentów 0 wynikające z nowopodpisanych umów oraz z zatwierdzonych wniosków o płatność.	--	763 592,78	x
1.1.2.46	90011 - Schemat I Wsparcie instytucjonalne i kadrowe - Pravidlowe, zgodne z prawem i politykami wspólnymi, efektywne wykorzystanie środków w ramach WRPO poprzez stworzenie odpowiedniego potencjału organizacyjnego, instytucjonalnego i osobowego	Urząd Marszałkowski Województwa Wielkopolskiego w Poznaniu	2010	2016	6 084 947	2 700 161,95	3 527 601	3 434 369,22	97,36	0	x	x	6 134 531,17	100,81
1.1.2.47	90095 - Schemat II Inwestycje strategiczne - Wsparcie przygotowania elementów dokumentacji projektowej niezbędnych dla realizacji inwestycji strategicznych potencjalnie kwalifikujących się do wsparcia w przyszłej perspektywie finansowej UE na lata 2014-2020	Urząd Marszałkowski Województwa Wielkopolskiego w Poznaniu	2014	2016	4 760 250	0,00	720 257	87 728,10	12,18	4 039 993	Wyplacono refundacje dla beneficjentów - IP WRPO - 0 Wojewódzkiego Funduszu Ochrony Środowiska i Gospodarki Wodnej w Poznaniu.	--	95 031,54	x
1.1.2.48	92105 - Schemat II Inwestycje strategiczne - Wsparcie przygotowania elementów dokumentacji projektowej niezbędnych dla realizacji inwestycji strategicznych potencjalnie kwalifikujących się do wsparcia w przyszłej perspektywie finansowej UE na lata 2014-2020	Urząd Marszałkowski Województwa Wielkopolskiego w Poznaniu	2014	2016	1 950 000	0,00	775 000	138 977,25	17,93	1 175 000	Wyplacono zaliczkę beneficjentowi Dz.7.1.2 - Mirowska Goślina.	x	138 977,25	x
1.1.2.49	92113 - Dokumentacja projektowa wspierająca inwestycje strategiczne - modernizację i rozbudowę obiektu Centrum Kultury i Sztuki w Koninie - Dom Kultury Okard - Przygotowanie elementów dokumentacji projektowej niezbędnych dla realizacji inwestycji strategicznych potencjalnie kwalifikujących się do wsparcia w przyszłej perspektywie finansowej UE na lata 2014-2020	Urząd Marszałkowski Województwa Wielkopolskiego w Poznaniu	2014	2015	516 600	0,00	117 750	89 640,00	76,13	398 850	W ramach zadania opracowano inwentaryzujący program funkcjonalno-użytkowy oraz przeprowadzono konkurs architektoniczny.	x	89 640,00	x
1.1.2.50	92118 - Zachowanie europejskiego i światowego dziedzictwa kulturowego. Projekt inwestycyjny dotyczący byłego niemieckiego obozu Zagłady Kulmbach w Chleminie nad Nerem, podnoszący jego wartość muzealną i turystyczną - Poprawa stanu zachowania dziedzictwa kulturowego dla przyszłych pokoleń, zapewnienie najlepszych warunków turystycznych, prowadzenia działalności edukacyjnej, badawczej, podniesienie świadomości o tzw. dziedzictwie historii niezawinionej, jakim były niemieckie obozy zagłady na ziemiach polskich	Urząd Marszałkowski Województwa Wielkopolskiego w Poznaniu	2013	2015	1 980 655	6 115,00	197 635	197 442,25	99,90	14 250	W ramach projektu w Chleminie nad Nerem dokonano rozbudowy 3 budynków, ogrodzono częściowo teren muzeum, postawiono nowy budynek pawilonu muzealnego, uwadżono teren.	--	203 557,25	x
1.1.2.51	92195 - Rozwój Kultury i zachowanie dziedzictwa kulturowego - Poprawa dostępności mieszkańców Wielkopolski do dóbr i usług Kultury poprzez inwestycje w infrastrukturę i poprawę warunków funkcjonowania instytucji kultury oraz ochrona i zachowanie dziedzictwa kulturowego	Urząd Marszałkowski Województwa Wielkopolskiego w Poznaniu	2014	2015	1 178 813	0,00	0	0,00	--	1 100 000	x	--	0,00	x
					117 893 313	0,00	0	0,00	--	1 100 000	x	x	0,00	0,00
					516 600	0,00	117 750	114 390,00	97,15	398 850	x	x	114 390,00	221,14
					1 980 655	6 115,00	1 960 290	1 955 494,52	99,76	19 045	x	x	1 961 609,52	99,04

Lp.	Nazwa i cel	Jednostka odpowiedzialna lub koordynująca program	Okres realizacji programu		Łączne nakłady finansowe (w zł)	Nakłady poniesione od początku realizacji do końca roku poprzedzającego rok budżetowy (w zł i gr)	Plan na 2014 rok po zmianach (w zł)	Wykonanie za 2014 rok (w zł i gr)	Stożek zaawansowania realizacji przedsięwzięcia w 2014 roku w % (9/8)*100	Łączny limit wydatków w latach następujących (w zł)	Zakres rzeczowy przedsięwzięcia w 2014 r.		Realizacja przedsięwzięcia na dzień 31.12.2014 r. (w zł i gr) (7/9)	Stożek zaawansowania realizacji przedsięwzięcia w % (7/9)*100
			od	do							zrealizowany	wyjątkowo odchylen od planu		
1	2	3	4	5	6	7	8	9	10	11	12	13	14	15
1.1.2.52	92.195 - Schemat II Inwestycje strategiczne - Wsparcie przygotowania elementów dokumentacji projektu inwestycyjnego dla realizacji inwestycji strategicznych potencjalnie kwalifikujących się do wsparcia w przyszłej perspektywie finansowej UE na lata 2014-2020	Urząd Marszałkowski Województwa Wielkopolskiego w Poznaniu	2014	2016	1 155 000	0,00	0	0,00	--	1 155 000	--	--	0,00	x
1.2	Wydatki na programy, projekty lub zadania związane z umowami partnerstwa publiczno-prywatnego, z tego:				1 155 000	0,00	0	0,00	--	1 155 000	x	x	0,00	0,00
1.2.1	- wydatki bieżące				0	0,00	0	0,00	--	0	x	x	0,00	--
1.2.2	- wydatki majątkowe				0	0,00	0	0,00	--	0	x	x	0,00	--
1.3	Wydatki na programy, projekty lub zadania pozostałe (inne niż wymienione w pkt 1.1.1.2), z tego:				1 202 883,043	517 581 834,84	264 554 779	252 031 935,39	95,27	360 777 676	x	x	709 013 770,23	x
1.3.1	- wydatki bieżące				1 202 883,043	520 534 066,16	266 628 234	253 925 491,05	95,24	406 017 871	x	x	774 860 097,21	64,42
1.3.1.1	01041 - Ubezpieczenie majątku - Obiekty ochrony ubezpieczeniowa majątku Województwa Wielkopolskiego (służbowe)	Urząd Marszałkowski Województwa Wielkopolskiego w Poznaniu	2015	2017	602 096 946	199 470 572,79	136 954 465	135 433 460,05	98,89	265 224 411	x	x	334 904 032,84	x
1.3.1.2	60001 - Organizowanie i dofinansowanie wojewódzkich kolejowych przewozów pasażerskich - Organizacja publicznego transportu zbiorowego wsielskiego ze względu na obszar działania	Urząd Marszałkowski Województwa Wielkopolskiego w Poznaniu	2012	2020	492 794 439	159 480 216,68	127 820 839	126 775 085,58	99,18	205 493 381	--	--	286 255 302,26	x
1.3.1.3	60001 - Plan zrównoważonego rozwoju publicznego transportu zbiorowego - Okręcenie sieci komunikacyjnej, na którą jest planowane wykonywanie przewozów o charakterze użyteczności publicznej oraz określenie potrzeb przewozowych	Urząd Marszałkowski Województwa Wielkopolskiego w Poznaniu	2012	2015	492 794 439	159 480 216,68	127 820 839	126 775 085,58	99,18	205 493 381	x	x	286 255 302,26	58,09
1.3.1.4	60001 - Ubezpieczenie casus pojazdów szynowych - Obiekty ochrony ubezpieczeniowa majątku Województwa Wielkopolskiego	Urząd Marszałkowski Województwa Wielkopolskiego w Poznaniu	2012	2017	998 000	414 504,00	437 496	437 496,00	100,00	146 000	--	--	852 000,00	x
1.3.1.6	60013 - Osłona meteorologiczna - Wykonywanie zadań statutowych - osłona meteorologiczna	Wielkopolski Zarząd Dróg Wojewódzkich w Poznaniu	2014	2018	4 997 683	1 763 403,00	6 781	6 781,00	100,00	2 955 723	x	x	1 770 184,00	35,42
					4 997 683	1 763 403,00	6 781	6 781,00	100,00	2 955 723	x	x	1 770 184,00	35,42
					130 380	0,00	9 846	4 920,00	50,00	120 540			4 920,00	x
					130 380	0,00	9 846	4 920,00	50,00	120 540	x	x	4 920,00	3,77

Lp.	Nazwa i cel	Jednostka odpowiedzialna lub koordynująca program	Okres realizacji programu		Łączne nakłady finansowe (w zł)	Nakłady poniesione od początku realizacji do końca roku poprzedzającego budżetowy (w zł i gr)	Plan na 2014 rok po zmianach (w zł)	Wykonanie za 2014 rok (w zł i gr)	Stożek zaawansowania realizacji przedsięwzięcia w 2014 roku w % (9/8)*100	Łączny limit wydatków w latach następnym (w zł)	Zakres rzeczowy przedsięwzięcia w 2014 r.		Realizacja przedsięwzięcia na dzień 31.12.2014 r. (w zł i gr) (7-9)	Stożek zaawansowania realizacji przedsięwzięcia w % (7-9/6)*100
			od	do							zrealizowany	wyjątkowo odchylen od Planu		
1	2	3	4	5	6	7	8	9	10	11	12	13	14	15
1.3.1.7	6001.3 - Ubezpieczenie majątku - Wykonanie zadań statutowych	Wielkopolski Zarząd Dróg Wojewódzkich w Poznaniu	2015	2016	2 173 600	0,00	0	0,00	--	2 173 600	--	--	0,00	x
1.3.1.8	6001.3 - Urzyskanie i obsługa przeprawy promowych - Wykonanie zadań statutowych - utrzymanie lenie i zimowe drog	Wielkopolski Zarząd Dróg Wojewódzkich w Poznaniu	2010	2018	1 527 302	619 680,38	199 881	185 461,17	92,79	705 970	Trwa realizacja.	--	805 141,55	x
1.3.1.11	6001.3 - Zimowe utrzymanie drog - Wykonwanie zadań statutowych - utrzymanie zimowe drog	Wielkopolski Zarząd Dróg Wojewódzkich w Poznaniu	2010	2018	93 146 395	35 678 151,01	7 448 211	7 026 171,61	94,33	49 969 758	Realizacja zgodnie z harmonogramem.	--	42 704 322,62	x
1.3.1.10	70005 - Ubezpieczenie nieruchomości - Objęcie ochroną ubezpieczeniową majątku Województwa Wielkopolskiego	Urząd Marszałkowski Województwa Wielkopolskiego w Poznaniu	2015	2017	10 000	0,00	0	0,00	--	10 000	--	--	0,00	x
1.3.1.11	75018 - Ubezpieczenie majątku - Objęcie ochroną ubezpieczeniową majątku Województwa Wielkopolskiego wraz z odpowiedzialnością cywilną	Urząd Marszałkowski Województwa Wielkopolskiego w Poznaniu	2015	2017	315 918	0,00	0	0,00	--	315 918	--	--	0,00	x
1.3.1.12	75018 - Wimax Wielkopolska - Opłaty za korzystanie z częstotliwości na podstawie decyzji i pozwoleń wydanych przez UKE	Urząd Marszałkowski Województwa Wielkopolskiego w Poznaniu	2008	2022	4 186 140	1 425 287,52	293 028	268 317,86	91,57	2 344 160	Wydatkowane środki z tytułu opłaty za prawo korzystania z częstotliwości w opaciu o decyzje oraz pozwolenia radiowe wydane przez Urząd Komunikacji Elektronicznej w Warszawie.	--	1 693 605,38	x
1.3.1.13	85111 - Remont komatów oraz podzieli chodowych we wszystkich budynkach szpaz - Poprawa bezpieczeństwa oraz wypełnienie zaleceń wytykających z przeprowadzonych przeglądów technicznych	Urząd Marszałkowski Województwa Wielkopolskiego w Poznaniu	2013	2017	421 728	89 330,20	82 397	82 396,64	100,00	250 000	Rozebicie i wymiana uszkodzonych tytan i przysłanek, czyszczenie studzienek ściekowych i przysłanek, wymiana instalacji odgrzewowej wraz z pomarami nowej. Zerwanie i wymiana papy.	--	171 726,84	x
1.3.1.18	90005 - Opracowanie programów ochrony powietrza i planów działań krótkoterminowych dla stref województwa wielkopolskiego - Programy ochrony powietrza mają na celu osiągnięcie poziomów dopuszczalnych lub decydujących substancji w powietrzu, plany działań krótkoterminowych mają na celu zmniejszenie ryzyka wystąpienia przedsięwzięć takich poziomów oraz ograniczenia ich skutków	Urząd Marszałkowski Województwa Wielkopolskiego w Poznaniu	2014	2015	72 201	0,00	37 000	37 000,00	100,00	35 201	Zgodnie z zapisami umowy z wykonawcą zakończono I etap i wytypowano I trasę wyugrobdzenia.	--	37 000,00	x
					72 201	0,00	37 000	37 000,00	100,00	35 201	x	x	37 000,00	51,25

Lp.	Nazwa i cel	Jednostka odpowiedzialna lub koordynująca program	Okres realizacji programu		Łączne nakłady finansowe (w zł)	Nakłady poniesione od początku realizacji do końca roku poprzedzającego rok budżetowy (w zł i gr)	Plan na 2014 rok po zmianach (w zł)	Wykonanie za 2014 rok (w zł i gr)	Stożek zaawansowania realizacji przedsięwzięcia w 2014 roku w % (9/8)*100	Łączny limit wydatków w latach następnym (w zł)	Zakres rzeczowy przedsięwzięcia w 2014 r.		Realizacja przedsięwzięcia na dzień 31.12.2014 r. (w zł i gr) (7-9)	Stożek zaawansowania realizacji przedsięwzięcia w % (7-9)/(6*100)
			od	do							zrealizowany	wyjątkowo odczytany od Planu		
1	2	3	4	5	6	7	8	9	10	11	12	13	14	15
1.3.1.20	90007 - Opracowanie programu ochrony środowiska przed hałasem dla miast na prawach powiatu o liczbie mieszkańców nie większej niż 100 000 w województwie wielkopolskim - Programy ochrony środowiska przed hałasem mają na celu dostosowanie poziomu hałasu do dopuszczalnego poprzez realizację przedsięwzięć w takich zaliczeń o charakterze rozwiązań technicznych jak i kierunków innych działań	Urząd Marszałkowski Województwa Wielkopolskiego w Poznaniu	2014	2015	34 440	0,00	12 000,00	12 000,00	100,00	22 440			12 000,00	x
1.3.1.22	90095 - Zakup licencji na oprogramowanie wchodzące w skład systemu SOZAT na lata 2014-2016 - Aktualizacja posiadanych baz danych oraz tworzenie nowych baz powoduje zwiększenie ścisłości opłat za korzystanie ze środowiska na rzecz funduszy celowych, skuteczne i efektywne działanie Departamentu Środowiska oparte jest na prawidłowo działającym systemie informacyjnym	Urząd Marszałkowski Województwa Wielkopolskiego w Poznaniu	2014	2016	103 320	0,00	0	0	--	103 320	--		0,00	x
1.3.1.23	92116 - Przygotowanie do druku, druk oraz oprawa albumu pt. Encyklopedia Powstania Wielkopolskiego 1918-1919 - Upamiętnianie w świadomości ogólnopolskiej znaczenia Powstania Wielkopolskiego. Przygotowanie obszernego kompendium wiedzy o Powstaniu Wielkopolskim, Sporządzenie listy błędów i niescisłości występujących w literaturze przedmiotowej	Urząd Marszałkowski Województwa Wielkopolskiego w Poznaniu	2014	2018	308 400	0,00	21 000	21 000,00	100,00	287 400	--		21 000,00	x
1.3.1.25	92502 - Edukacja prowadzona przez Zespół Parków Krajobrazowych Województwa Wielkopolskiego - Podniesienie poziomu świadomości ekologicznej w społeczeństwie całego regionu	Zespół Parków Krajobrazowych Województwa Wielkopolskiego	2014	2015	877 000	0,00	586 000	576 830,19	98,44	291 000	--		576 830,19	x
1.3.2	- wydatki majątkowe				877 000	0,00	586 000	576 830,19	98,44	291 000	x		576 830,19	6,81
					600 786 097	318 111 262,05	127 600 314	116 598 475,34	91,38	101 553 265	x		434 709 737,39	x
					600 786 097	321 464 033,37	129 673 709	118 492 031,00	91,38	140 793 400	x		439 956 064,37	73,23
1.3.2.1	01006 - Działania energooszczędne w budynkach użyteczności publicznej na terenie województwa wielkopolskiego realizowane w obszarze administracyjno-biurowym znajdującym się w Poznaniu przy ul. Piekary 17 wraz z jego pozostałą niezbędną modernizacją - Poprawa stanu technicznego budynku, spełnienie zaliczeń przed, zmniejszenie kosztów bieżących utrzymania budynku	Wielkopolski Zarząd Melioracji i Urządzeń Wodnych	2014	2015	4 335 016	0,00	87 257	87 256,20	100,00	4 247 759	--		87 256,20	x
1.3.2.2	01008 - Program Małej retencji wodnej na lata 2016-2030 dla województwa wielkopolskiego - Zwiększenie skali szwajcarskiej retencji	Wielkopolski Zarząd Melioracji i Urządzeń Wodnych	2014	2015	1 070 100	0,00	535 050	535 050,00	100,00	387 950	x		535 050,00	x
					1 070 100	0,00	535 050	535 050,00	100,00	387 950	x		535 050,00	50,00

Lp.	Nazwa i cel	Jednostka odpowiedzialna lub koordynująca program	Okres realizacji programu		Łączne nakłady finansowe (w zł)	Nakłady poniesione od początku realizacji do końca roku poprzedz. rok budżetowy (w zł i gr)	Plan na 2014 rok po zmianach (w zł)	Wykonanie za 2014 rok (w zł i gr)	Stożek zaangażowania realizacji przedsięwzięcia w 2014 roku w % (9/8)*100	Łączny limit wydatków w latach następnym (w zł)	Zakres rzeczowy przedsięwzięcia w 2014 r.		Realizacja przedsięwzięcia na dzień 31.12.2014 r. (w zł i gr) (7-9)	Stożek zaangażowania realizacji przedsięwzięcia w % (7-9)/(6*100)
			od	do							zrealizowany	wyjaśnienie odchyleń od Planu		
			4	5							12	13		
1														15
1.3.2.5	01008 - Zintegrowany system monitorowania i sterowania urządzeniami przeciwpowodziowymi Województwa Wielkopolskiego - Zabezpieczenie ludności, mienia i gospodarki przed negatywnymi skutkami powodzi**	Wielkopolski Zarząd Melioracji i Urządzeń Wodnych	2014	2015	5 481 503	22 450 000	3 141 345,30	3 141 345,30	100,00	1 515 991	--	3 163 795,30	x	
1.3.2.6	60001 - Zakup, modernizacja oraz naprawy kolejowych pojazdów szynowych przeznaczonych dla regionalnych pasażerskich przewoźników kolejowych - Poprawa warunków podróżowania i bezpieczeństwa, m.in. poprzez podniesienie parametrów technicznych kolejowych pojazdów szynowych	Urząd Marszałkowski Województwa Wielkopolskiego w Poznaniu	2009	2015	85 025 198	57 950 198,07	10 043 688,00	10 043 688,00	74,16	6 250 000		67 993 886,07	x	
1.3.2.7	60013 - Opracowanie dokumentacji i wykup gruntów - przygotowanie przyszłych inwestycji - Poprawa bezpieczeństwa na drogach oraz przygotowanie przyszłych inwestycji	Wielkopolski Zarząd Dróg Wojewódzkich w Poznaniu	2004	2015	90 170 547	65 482 583,12	13 594 846	12 770 474,30	93,94	11 093 117	--	78 253 057,42	x	
1.3.2.8	60013 - Poprawa bezpieczeństwa i ruchu drogowego - Poprawa bezpieczeństwa na drogach oraz przygotowanie przyszłych inwestycji	Wielkopolski Zarząd Dróg Wojewódzkich w Poznaniu	2004	2015	90 170 547	65 482 583,12	13 594 846	12 770 474,30	93,94	11 093 117	x	78 253 057,42	86,78	
1.3.2.9	60013 - Program likwidacji zagrożeń na dojściach do szkół dzieci i młodzieży na drogach wojewódzkich - Poprawa bezpieczeństwa na drogach oraz przygotowanie przyszłych inwestycji	Wielkopolski Zarząd Dróg Wojewódzkich w Poznaniu	2009	2015	46 687 261	34 599 760,10	4 887 500	4 872 305,46	99,69	7 200 000		39 472 065,56	x	
1.3.2.10	75018 - Budowa siedziby Urzędu Marszałkowskiego i Sępnika Województwa Wielkopolskiego w Poznaniu przy Al. Niepodległości - Poprawa warunków lokalowych Samorządu Województwa Wielkopolskiego, rozlokowanego w dziewięciu punktach Miasta Poznania	Urząd Marszałkowski Województwa Wielkopolskiego w Poznaniu	2007	2015	175 500 000	85 179 159,05	72 629 835	66 761 419,55	91,92	17 691 006		151 940 578,60	x	
					175 500 000	85 179 159,05	72 629 835	66 761 419,55	91,92	17 691 006	x	151 940 578,60	86,58	



Lp.	Nazwa i cel	Jednostka odpowiedzialna lub koordynująca program	Okres realizacji programu		Łączne nakłady finansowe (w zł)	Nakłady poniesione od początku realizacji do końca roku poprzedzającego rok budżetowy (w zł i gr)	Plan na 2014 rok po zmianach (w zł)	Wykonanie za 2014 rok (w zł i gr)	Stożek zaawansowania realizacji przedsięwzięcia w 2014 roku w % (9/8)*100	Łączny limit wydatków w latach następnich (w zł)	Zakres rzeczowy przedsięwzięcia w 2014 r.		Realizacja przedsięwzięcia na dzień 31.12.2014 r. (w zł i gr) (7-9)	Stożek zaawansowania realizacji przedsięwzięcia w % (7-9/6)*100
			od	do							zrealizowany	wyjątkowo odczytany od Planu		
1	2	3	4	5	6	7	8	9	10	11	12	13	14	15
1.3.2.11	80141-80147 Adaptacja pomieszczeń hali przy Naczelniczym Kolegium Języków Obcych (NKJO) w Kaliszu na potrzeby magazynu Publicznej Biblioteki Pedagogicznej (PBP) w Kaliszu oraz dostosowanie budynku NKJO na wspólną siedzibę NKJO i PBP - Zapewnienie bezpieczeństwa i higienicznych warunków zgodnie z § 3 rozporządzenia MENIS z 31.XII.2002 r. (Dz.U.2003/6/69) dla pracowników i użytkowników biblioteki, zabezpieczenie zbiorów biblioteki oraz dostosowanie budynku NKJO na potrzeby wspólnej siedziby NKJO i PBP	Naczelnicze Kolegium Języków Obcych Kalisz	2013	2017	2 224 165	49 999,71	174 165	174 165,00	100,00	2 000 000			224 164,71	10,08
1.3.2.12	80147 - Wykonanie projektu budowlanego i wykonawczego oraz remont pomieszczeń filii biblioteki w Krotoszinie - Przystosowanie pomieszczeń do warunków jakie powinny spełniać obiekty biblioteczne, w tym poprawa bezpieczeństwa i higieny oraz ochrona zbiorów bibliotecznych	Publiczna Biblioteka Pedagogiczna im. A. Parczewskiego w Kaliszu	2013	2015	1 467 419	19 926,00	0	0,00	--	130 000			19 926,00	x
1.3.2.13	85111 - Modernizacja i adaptacja budynków i terenów przyległych w Kowalowie przy ul. Miłowości 2 na potrzeby oddziału psychiatrycznego (Zakładu Opiekuńczo-Leczniczego) - Wykorzystanie obiektów w Miłowości dla zaspokojenia potrzeb lokalowych podmiotów prowadzących działalność leczniczą, w szczególności związaną z zabezpieczeniem potrzeb leczenia psychiatrycznego	Urząd Marszałkowski Województwa Wielkopolskiego w Poznaniu	2013	2016	17 452 555	0,00	210 219	210 219,00	100,00	2 783 014			210 219,00	x
1.3.2.14	85111 - Modernizacja systemu wentylacji szpitala - Usunięcie przestarzałej technologicznej aparatury zagrzanej ciepłą wodą opłukiwaną pacjentami, kontynuacja wczesniej rozpoczętych zadań oraz poprawa warunków funkcjonowania poprzez dostosowanie do wymogów Rozporządzenia Ministra Zdrowia z dnia 10.11.2006r. w sprawie wymagań, jakim powinny odpowiadać pod względem fachowym i sanitarnym pomieszczenia i urządzenia ZOZ.	Urząd Marszałkowski Województwa Wielkopolskiego w Poznaniu	2010	2017	2 000 000	1 000 000,00	0	0,00	--	0			1 000 000,00	x
1.3.2.15	85111 - Przygotowanie koncepcji, dokumentacji i utworzenie ośrodków radioterapii w Wielkopolsce - Poprawa dostępu do radioterapii dla pacjentów z rejonu Kalisza, Konina, Leszna, Pity i okolic	Urząd Marszałkowski Województwa Wielkopolskiego w Poznaniu	2008	2017	83 110 000	24 305 271,60	6 474 914	6 474 914,00	100,00	37 389 603			30 780 185,60	x
					83 110 000	26 040 490,81	7 859 202	7 859 202,14	100,00	49 005 542	x	x	33 899 692,95	40,79
					2 000 000	1 292 959,12	0	0,00	--	707 041	x	x	1 292 959,12	64,65
					17 452 555	0,00	210 220	210 219,55	100,00	17 242 335	x	x	210 219,55	1,20

Lp.	Nazwa i cel	Jednostka odpowiedzialna lub koordynująca program	Okres realizacji programu		Łączne nakłady finansowe (w zł)	Nakłady poniesione od początku realizacji do końca roku poprzedz. rok budżetowy (w zł i gr)	Plan na 2014 rok po zmianach (w zł)	Wykonanie za 2014 rok (w zł i gr)	Stożenie zaawansowania realizacji w 2014 roku w % (9/8)*100	Łączny limit wydatków w latach następnich (w zł)	Zakres rzeczowy przedsięwzięcia w 2014 r.		Realizacja przedsięwzięcia na dzień 31.12.2014 r. (w zł i gr) (7-9)	Stożenie zaawansowania realizacji przedsięwzięcia w % (7-9)/(6)*100
			od	do							zrealizowany	wyjątkowo odchylen od Planu		
1	2	3	4	5	6	7	8	9	10	11	12	13	14	15
1.3.2.16	85111 - Rozbudowa i modernizacja sieci komputerowej, serwerowni oraz zakup sprzętu komputerowego i elektronicznej dokumentacji medycznej wraz z jej wdrożeniem - Dostosowanie posiadanej infrastruktury informacyjnej do prowadzenia elektronicznej dokumentacji medycznej zgodnie z wytycznymi Rozporządzenia Ministra Zdrowia z 21.12.2010 r. w sprawie rodzajów i zakresu dokumentacji medycznej oraz sposobu jej przetwarzania oraz ustawy z dnia 28.04.2011 r. o systemie informacji w ochronie zdrowia	Urząd Marszałkowski Województwa Wielkopolskiego w Poznaniu	2014	2015	2 931 642	0,00	2 047 419	2 047 419,00	100,00		--	--	2 047 419,00	x
1.3.2.17	85111 - Rozbudowa Szpitalnego Systemu Informacyjnego (SSSI) wraz z nową funkcjonalnością w zakresie Elektronicznej Dokumentacji Medycznej (EDM) - Dostosowanie Szpitalnego Systemu Informacyjnego do wymogów stawianych w zakresie EDM-u przez ustawę o systemie informacji w ochronie zdrowia oraz rozwój funkcjonalności SSI	Urząd Marszałkowski Województwa Wielkopolskiego w Poznaniu	2014	2017	4 600 000	0,00	1 440 564	1 440 564,00	100,00		--	--	1 440 564,00	x
1.3.2.18	85111 - Wprowadzenie elektronicznej dokumentacji medycznej - Dostosowanie funkcjonowania systemów informacyjnych do wymagań gospodarki informacyjnej poprzez rozbudowę infrastruktury teleinformatycznej oraz wdrażanie rozwiązań informacyjnych, które pozwolą na dostosowanie Jednostki do wymogów ustawy z dnia 28 kwietnia 2011 r. o systemie informacji w ochronie zdrowia oraz Rozporządzenia Ministra Zdrowia z dnia 28 marca 2013 r. w sprawie wymagań dla Systemu Informacji Medycznej	Urząd Marszałkowski Województwa Wielkopolskiego w Poznaniu	2014	2015	3 000 000	0,00	1 139 214	1 139 214,00	100,00		x	x	1 139 214,00	x
1.3.2.19	85111 - Wybudowanie wind na I Oddziale Rehabilitacji Radiologicznej wraz z opracowaniem kosztorysu i dokumentacji projektowo - technicznej oraz dostosowanie budynków B i E do wymogów ppoż., bhp i bezpieczeństwa - Umożliwienie osobom niepełnosprawnym dostępu do sal położonych na piętrze - spełnienie wymogów rozporządzenia z dnia 2 lutego 2011 r.	Urząd Marszałkowski Województwa Wielkopolskiego w Poznaniu	2013	2015	1 768 760	0,00	868 380	868 380,00	100,00		--	--	868 380,00	x
					3 000 000	0,00	1 189 000	1 188 646,12	99,97	1 811 354	x	x	1 188 646,12	39,62
					4 600 000	0,00	1 640 000	1 460 455,35	89,05	3 139 545	x	x	1 460 455,35	31,75
					2 931 642	0,00	2 139 138	2 139 134,82	100,00	792 507	x	x	2 139 134,82	72,97
					3 000 000	0,00	1 189 000	1 188 646,12	99,97	1 811 354	x	x	1 188 646,12	39,62
					1 768 760	0,00	868 380	868 380,00	100,00		--	--	868 380,00	x
					1 768 760	0,00	868 380	868 380,00	100,00	868 380	x	x	868 380,00	49,10

Lp.	Nazwa i cel	Jednostka odpowiedzialna lub koordynująca program	Okres realizacji programu		Łączne nakłady finansowe (w zł)	Nakłady poniesione od początku realizacji do końca roku poprzedz. rok budżetowy (w zł i gr)	Plan na 2014 rok po zmianach (w zł)	Wykonanie za 2014 rok (w zł i gr)	Stożek zaawansowania realizacji przedsięwzięcia w 2014 roku w % (9/8)*100	Łączny limit wydatków w latach następnym (w zł)	Zakres rzeczowy przedsięwzięcia w 2014 r.			Realizacja przedsięwzięcia na dzień 31.12.2014 r. (w zł i gr) (7-9)	Stożek zaawansowania realizacji przedsięwzięcia w % (7-9)/(6-7)*100
			od	do							zrealizowany	wyjątkowo odstępów od Planu	13		
1	85154 - Modernizacja i adaptacja budynków i terenów po ZSR w St. Lubanie na potrzeby Ośrodka Diagnostyczno-Terapeutycznego na Rzecz Dzieci i Młodzieży oraz ich Rodzin Dookólnego FAS, działającego w ramach Wielkopolskiego Ośrodka Rozwoju Społecznego - Prowadzenie działań na rzecz dzieci i młodzieży dokończonej FAS i ich rodzin - diagnoza i rehabilitacja oraz działania edukacyjne związane z problematyką FAS (Alkoholowego Zespołu Płodowego)	Urząd Marszałkowski Województwa Wielkopolskiego w Poznaniu	2014	2016	900 000	0,00	150 000	46 980,00	31,32	750 000	W ramach zrealizowanych działań przeprowadzono inwentaryzację budowlaną ZSR.	46 980,00	X	46 980,00	X
1.3.2.22	85154 - Modernizacja i adaptacja budynków i terenów przyjeżdżających w Kowalowie przy ul. Miłowskiej 2, na potrzeby leczenia uzależnień - Zabezpieczenie mała Sanitariatów Województwa Wielkopolskiego przed uszkodzeniem i nadadaptowanie części budynków na działalność związaną z leczeniem uzależnień	Urząd Marszałkowski Województwa Wielkopolskiego w Poznaniu	2014	2016	10 119 329	0,00	600 000	121 880,45	20,31	4 400 000	Opracowano projekt budowlany wielobranżowy obejmujący modernizację i adaptację budynków oraz rewitalizację parku.	121 880,45	X	121 880,45	X
1.3.2.23	85154 - Wykonanie dokumentacji technicznej i wykonanie renowacji elewacji i osuszenia fundamentów palicy wraz z wymianą nawierzchni dróg, obodników i placów - Zabezpieczenie miejsca Samorządu Województwa Wielkopolskiego przed niszczeniem i przywrócenie pierwotnego wyglądu elewacji obiektu zabytkowego	Urząd Marszałkowski Województwa Wielkopolskiego w Poznaniu	2012	2015	3 344 453	2 49 453,30	800 000	747 480,45	93,44	1 500 000	Wykonano renowację elewacji palicy.	996 933,75	--	996 933,75	X
1.3.2.28	85420 - Budowa lokalnej oczyszczalni ścieków na potrzeby Młodzieżowego Ośrodka Wychowawczego w Cerkwiu Nowej - Ochotni Środowiska oraz ograniczenie kosztów związanych z wywozem ścieków z terenu Ośrodka	Młodzieżowy Ośrodek Wychowawczy w Cerkwiu	2014	2015	386 000	0,00	28 905	0,00	0,00	167 095	Odstąpienie wykonania projektu i dokumentacji projektowej do czasu wyjaśnienia sprawy dotyczącej planowanej do realizacji w 2015 roku koncepcji programowo-przebieżnej gospodarki wodno-ściekowej przez Gminę Janaczewo.	0,00	X	1 043 033,74	X
1.3.2.29	90095 - Zakup licencji na oprogramowanie wchodzące w skład systemu SOZAT na lata 2014-2016 - Aktualizacja posiadanych baz danych oraz tworzenie nowych baz, powołanie zwiększenie ścisłości opłat za korzystanie ze środków na rzecz funduszy celowych, skuteczne i efektywne działanie Departamentu Środowiska oparte jest na prawidłowym działającym systemie informacyjnym	Urząd Marszałkowski Województwa Wielkopolskiego w Poznaniu	2014	2016	1 426 680	0,00	1 058 950	1 058 950,00	100,00	367 730	Zgodnie z zapisami umowy z wykonawcą wypłacono II tną wynagrodzenia.	1 058 950,00	--	1 058 950,00	X
1.3.2.29	92113 - Wykonanie instalacji przeciwpraządowej w tym mgły wodnej w Pałacu Książki Radziwiłłów w Antoninie Ochotni przeciwpraządowej zabytkowego obiektu jakim jest Pałac Wylisłowski Książki Radziwiłłów w Antoninie	Urząd Marszałkowski Województwa Wielkopolskiego w Poznaniu	2014	2015	1 306 007	0,00	641 000	641 000,00	100,00	0	Zgodnie z harmonogramem robót w ramach zadania wykonano prace budowlane i instalacje elektryczne, roboty instalacyjne mgły wodnej, zainstalowano hydranty, wykonano dokumentację projektowo-kosztorysową oraz nadzór inwestorski.	641 000,00	--	641 000,00	X
					1 306 007	0,00	979 228	979 227,68	100,00	326 779		X	979 227,68	74,98	

\* w drugim wierszu, kol. 6-11 i 14, ujęto plan i wykonanie z uwzględnieniem środków znajdujących dozwierzczenia w budżecie i WPF; w pierwszym wierszu, kol. 6-11 i 14, ujęto całkowity plan i wykonanie z uwzględnieniem środków niezajmujących dozwierzczenia w budżecie i WPF; w celu pokazania stopnia zaawansowania realizacji przedsięwzięcia

\*\*Dodatkowe objaśnienia:

1.1.1.8	15013 - Regionalne kadry gospodarki						
1.1.1.9	15013 - Rynek pracy otwarty dla wszystkich						
1.1.1.51	85395 - Promocja integracji społecznej						
1.1.1.53	85395 - Rozwój wykształcenia i kompetencji w regionach						
1.1.1.54	85395 - Rynek pracy otwarty dla wszystkich						
1.1.2.2	15013 - Rynek pracy otwarty dla wszystkich						
1.1.2.45	85395 - Rozwój wykształcenia i kompetencji w regionach						
1.1.1.8	15013 - Regionalne kadry gospodarki						
1.1.1.9	15013 - Rynek pracy otwarty dla wszystkich						
1.1.1.38	85332 - Roczne Plany Działań Pomocy Technicznej PO KL - ROEFS						
1.1.1.39	85332 - Roczne Plany Działań Pomocy Technicznej PO KL						
1.1.1.51	85395 - Promocja integracji społecznej						
1.1.1.53	85395 - Rozwój wykształcenia i kompetencji w regionach						
1.1.1.54	85395 - Rynek pracy otwarty dla wszystkich						
1.1.2.2	15013 - Rynek pracy otwarty dla wszystkich						
1.1.2.38	85332 - Roczne Plany Działań Pomocy Technicznej PO KL						
1.1.2.45	85395 - Rozwój wykształcenia i kompetencji w regionach						
1.1.1.42	85395 - Czas zawodowców - Wielkopolskie kształcenie zawodowe (CDN w Piłe)						
1.1.1.43	85395 - Czas zawodowców - Wielkopolskie kształcenie zawodowe (DE)						
1.1.2.28	80395 - Infrastruktura szkolnictwa wyższego						
1.1.2.30	85111 - Poprawa warunków funkcjonowania systemu ochrony zdrowia w województwie						
1.1.2.31	85111 - Poprawa warunków funkcjonowania systemu ochrony zdrowia w województwie						
1.1.2.32	85111 - Poprawa warunków funkcjonowania systemu ochrony zdrowia w województwie (SW Poznań)						
1.1.2.33	85111 - Poprawa warunków funkcjonowania systemu ochrony zdrowia w województwie (WCPT)						
1.1.2.34	85120 - Poprawa warunków funkcjonowania systemu ochrony zdrowia w województwie (Dziekanka)						
1.3.2.4	01008 - Rzeka Dąbrowcznia - zabudowa lewego walu, gm. Rawicz						
1.3.2.5	01008 - Zintegrowany system monitorowania i sterowania urządzeniami przeciwpowodziowymi Województwa Wielkopolskiego						

Nakłady poniesione od początku realizacji przedsięwzięcia wykazane w Sprawozdaniu za I półrocze 2014 wykazane są wg. stanu na dzień 30 czerwca 2014 roku (wypłacone środki w latach 2007 - 2013 umniejszone o dokonane zwroty przez Beneficjentów do 30 czerwca 2014 roku). W celu podania jak najbardziej wiarygodnych danych w Sprawozdaniu za 2014 rok dokonano nakładania w zakresie wykorzystanych środków, tj. umniejszono poniesione wydatki o zwroty dokonane przez Beneficjentów w okresie od początku realizacji programu do 31 grudnia 2014 roku, a które pochodzą ze środków przekazanych beneficjentom w latach 2007 - 2013.

Suma nakładów poniesionych od początku realizacji przedsięwzięcia do końca roku poprzedzającego rok budżetowy (kolumna 7), planu na 2014 rok (kolumna 8) oraz limitu wydatków w latach następnym (kolumna 11) nie jest równa wartości łącznych nakładów finansowych (kolumna 6) z uwagi na fakt iż, do wyliczenia wartości łącznych nakładów finansowych we wrześniu 2014 roku uwzględniono dane na dzień 31 lipca 2014 r. w zakresie wykorzystania środków w latach 2007 - 2013. Natomiast w sprawozdaniu za 2014 r. dla określenia wartości nakładów poniesionych od początku realizacji przedsięwzięcia do końca roku poprzedzającego rok budżetowy, czyli w latach 2007 - 2013 wartość rzeczywiste przekazanych środków Beneficjentom umniejszono o zwroty dokonane z tych środków wg. stanu na dzień 31 grudnia 2014 r.

Umniejszono nakłady poniesione od początku realizacji przedsięwzięcia (kolumna 7) o kwoty korekt finansowych, które wystąpiły w latach 2012-2013, a uwzględnionych przez WUP w Poznaniu.

Kolumna 8 i 11, wiersz drugi powtórzono plan z WPF ze względu na niemożliwość wskazania planu dla pozostałych środków, kolumna 10 wiersz drugi - nie wypełniono ze względu na niespójność kolumny 8 i 9, więc ewentualny wynik nie miałby odzwierciedlenia w rzeczywistości.

Termin realizacji lata 2013-2014. W wykazanym koszcie przedsięwzięcia w sprawozdaniu (kol. 9) w wysokości 611.544,00 zł uwzględniono wydatki w kwocie 9.965,00 zł poniesione w 2013 roku ze źródeł Budżetu Wojewody na dokumentację dla zadań przyszłościowych. Koszty tych nie ujęto w sprawozdaniu za rok 2013.

Termin realizacji lata 2014-2015: Nakłady w wysokości 22.450 zł zostały poniesione w latach 2012-2013 i związane były z przygotowaniem SIWZ (Specyfikacji Istotnych Warunków Zamówienia). Nakłady te zaliczono do łącznych nakładów finansowych. Rzeczowa realizacja przedsięwzięcia rozpoczęła się w roku 2014 po wyłonieniu wykonawcy robót budowlano-montażowych.

## Zestawienie przedsięwzięć bieżąco - majątkowych

Lp. bieżące	Lp. majątkowe	Nazwa przedsięwzięcia
1.1.1.9	1.1.2.2	15013 - Rynek pracy otwarty dla wszystkich
1.1.1.12	1.1.2.21	60095 - ESSENCE - Proste eUsługi dla ukształtowania i wzmocnienia sieci MSP w Europie Środkowej
1.1.1.14	1.1.2.24	75018 - e-UM: elektronizacja usług i wymiany korespondencji w Urzędach Marszałkowskich Województw Wielkopolskiego i Kujawsko-Pomorskiego
1.1.1.25	1.1.2.25	75018 - Wsparcie funkcjonowania Wielkopolskiego Regionalnego Obserwatorium Terytorialnego
1.1.1.35	1.1.2.27	80195 - Zmodernizowany system doskonalenia nauczycieli i wspomagania szkół oraz przedszkoli w powiecie kaliskim
1.1.1.39	1.1.2.38	85332 - Roczne Plany Działań Pomocy Technicznej PO KL
1.1.1.41	1.1.2.39	85395 - Akademia Równych Szans
1.1.1.42	1.1.2.40	85395 - Czas zawodowców - Wielkopolskie kształcenie zawodowe (CDN Pila)
1.1.1.43	1.1.2.41	85395 - Czas zawodowców - Wielkopolskie kształcenie zawodowe (DE UMWV)
1.1.1.44	1.1.2.42	85395 - eSzkoła Wielkopolska - Cyfrowa Dziecięca Encyklopedia Wielkopolan
1.1.1.45	1.1.2.43	85395 - eSzkoła-Moja Wielkopolska
1.1.1.51	1.1.2.44	85395 - Promocja integracji społecznej
1.1.1.53	1.1.2.45	85395 - Rozwój wykształcenia i kompetencji w regionach
1.1.1.58	1.1.2.46	90011 - Schemat I Wsparcie instytucjonalne i kadrowe
1.1.1.59	1.1.2.48	92105 - Schemat II Inwestycje strategiczne
1.3.1.15	1.3.2.20	85154 - Adaptacja wraz z przebudową i zagospodarowaniem terenu budynku Dom im.Piela na Oddział Leczenia Uzależnień oraz Oddział Leczenia Alkoholowych Zespołów Abstynencyjnych wraz z opracowaniem dokumentacji projektowo - kosztorysowej i zakupem pierwszego wyposażenia
1.3.1.16	1.3.2.21	85154 - Dostosowanie budynku magazynowego „TR” do potrzeb Oddziałów Leczenia Uzależnień: Oddziału Detoksykacyjnego, Oddziału Leczenia Uzależnień oraz Poradni Leczenia Uzależnień wraz z zakupem sprzętu i wyposażenia
1.3.1.17	1.3.2.24	85154 - Rozbudowa i przebudowa budynku administracyjno - leczniczego szpitala wraz ze zmianą sposobu użytkowania na cele hosteli dla uzależnionych oraz zakup pierwszego wyposażenia
1.3.1.21	1.3.2.27	90095 - Zakup licencji na oprogramowanie wchodzące w skład systemu SOZAT na lata 2011-2014
1.3.1.22	1.3.2.28	90095 - Zakup licencji na oprogramowanie wchodzące w skład systemu SOZAT na lata 2014-2016

## WYDATKI MAJĄTKOWE NA ZADANIA JEDNOROCZNE W 2014 ROKU

Dział	Rodział	§	Plan na 2014 rok po zmianach	Wykonanie za 2014 rok	% (5:4)	Nazwa zadania	Procedura zamówień publicznych
1	2	3	4	5	6	7	8
010	Ogółem		<b>103 824 733</b>	<b>97 633 227,58</b>	<b>94,04</b>		
			40 831 440	38 159 130,52	93,46		
	01006		244 000	243 637,32	99,85		
		6050	50 000	49 820,57	99,64		
			z tego:				
			40 000	39 998,97	100,00	Modernizacja instalacji CO i kotłowni węglowej opalanej gazem z przyłączem gazowym – Inspektorat Września	Procedura bez zast. przepisów ustawy PZP (wartość zam. poniżej 14 tys. euro art. 4 ust. 8 (Dz.U. z 2013 r. poz.907 z p. zm)
		6060	10 000	9 821,60	98,22	Modernizacja instalacji CO i kotłowni z wymianą zużytego technicznie kotła grzewczego z 1996 r. na nowy – Inspektorat Gniezno	
			194 000	193 816,75	99,91		
			41 400	41 400,00	100,00	Zakup samochodu osobowego RO Piła	przetarg nieograniczony
			58 600	58 500,00	99,83	Zakup samochodu osobowego RO Konin	przetarg nieograniczony
			36 000	35 999,74	100,00	Zakup zestawów komputerowych z programem operacyjnym i specjalistycznym: GEOINFO	Procedura bez zast. przepisów ustawy PZP (wartość zam. poniżej 14 tys. euro art. 4 ust. 8 (Dz.U. z 2013 r. poz.907z p. zm)
			58 000	57 917,01	99,86	Zakup zestawu urządzeń klimatyzacyjnych dla pomieszczeń techniczno biurowych	
	01008		<b>3 519 471</b>	<b>3 492 610,94</b>	<b>99,24</b>		
		6050	3 019 471,00	3 019 471,00	100,00	Inwestycje melioracyjne	nie dotyczy
		6060	500 000	473 139,94	94,63		
			z tego:				
			250 000	223 139,94	89,26	Zakup 2 mobilnych zestawów pompowych dla wojewódzkich magazynów przeciwpowodziowych – 1 zest. dla wojewódzkiego magazynu p.powodziowego w Trzciance (RO Piła), 1 zest. dla wojewódzkiego magazynu p.powodziowego w Koninie (RO Konin)	przetarg nieograniczony
			250 000	250 000,00	100,00	Doposażenie wojewódzkich magazynów przeciwpowodziowych w mobilne zestawy pompowe - 2 komplety	przetarg nieograniczony
	01041		<b>9 360</b>	<b>7 269,30</b>	<b>77,66</b>		
		6060	1 360	1 359,30	99,95	Program Rozwoju Obszarów Wiejskich 2007- 2013 - Pomoc Techniczna, Schemat I Wzmocnienie systemu zarządzania, monitorowania, kontroli i oceny stopnia realizacji Programu - Zakup niezbędnego sprzętu komputerowego dla pracowników zajmujących się obsługą PROW 2007-2013	przetarg nieograniczony
		6068	6 000	4 432,50	73,88		
		6069	2 000	1 477,50	73,88		
	01042		<b>31 161 786</b>	<b>29 029 254,46</b>	<b>93,16</b>		
		6050	1 666 466	1 666 464,46	100,00		

1	2	3	4	5	6	7	8
			z tego:				
			499 646	499 645,32	100,00	Zbiornik Stare Miasto	przetarg nieograniczony
			1 166 820	1 166 819,14	100,00	Zapora czotowa zbiornika Gotuchów	przetarg nieograniczony
		6220	300 000	293 291,66	97,76		
			z tego:				
			300 000	293 291,66	97,76	Wielkopolski Ośrodek Doradztwa Rolniczego w Poznaniu, z tego na:	
			150 000	143 291,66	95,53	- renowację zbiornika wodnego małej retencji w obrębie geodezyjnym Marszew	nie podlega przepisom ustawy PZP (art. 4 pkt. 8)
			150 000	150 000,00	100,00	- budowę drogi dojazdowej do gruntów rolnych w obrębie geodezyjnym Marszew	
	6230		5 000 000	3 879 967,20	77,60	Rolnicze zagospodarowanie gruntów zrekultywowanych, a następnie odsprzedanych przez kopalnie węgla brunatnego na rzecz osób fizycznych, a także budowa i modernizacja dróg dojazdowych do gruntów rolnych oraz budowa zbiorników wodnych służących małej retencji realizowanych przez osoby fizyczne ⇒ Szczegółowy opis dotacji znajduje się w załączniku nr 4	nie podlega przepisom ustawy PZP (art. 4 pkt. 8)
	6300		24 195 320	23 189 531,14	95,84		
			216 620	0,00	0,00	Budowa i modernizacja dróg dojazdowych do gruntów rolnych, a także budowa zbiorników służących małej retencji realizowanych przez gminy oraz na zakup sprzętu pomiarowego i informatycznego niezbędnego do zakładania i aktualizowania operatów ewidencji gruntów oraz prowadzenia spraw ochrony gruntów rolnych	nie podlega przepisom ustawy PZP (art. 4 pkt. 8)
			<b>17 975 000</b>	<b>17 398 043,06</b>	<b>96,79</b>	<b>Pomoc finansowa na budowę dróg dojazdowych do gruntów rolnych</b>	
			86 000	86 000,00	100,00	Gmina Budyń	
			107 500	107 500,00	100,00	Gmina Chodzież	
			86 000	86 000,00	100,00	Gmina Margonin	
			129 000	129 000,00	100,00	Gmina Szamocin	
			107 500	107 500,00	100,00	Gmina Drawsko	
			70 875	70 875,00	100,00	Gmina Czarnków	
			107 500	107 500,00	100,00	Gmina Krzyż	
			112 500	112 500,00	100,00	Gmina Połajewo	
			86 000	86 000,00	100,00	Gmina Kiszewo	
			129 000	129 000,00	100,00	Gmina Niechanowo	
			86 000	86 000,00	100,00	Gmina Trzemeszno	
			86 000	86 000,00	100,00	Gmina Witkowo	
			107 500	107 500,00	100,00	Gmina Borek Wilkp	
			101 250	101 250,00	100,00	Gmina Gostyń	
			112 500	112 500,00	100,00	Gmina Krobia	
			91 875	91 180,31	99,24	Gmina Pępowo	
			107 500	107 500,00	100,00	Gmina Pleski	
			129 000	129 000,00	100,00	Gmina Pogorzela	
			103 125	103 125,00	100,00	Gmina Granowo	
			79 500	79 500,00	100,00	Gmina Kamieniec	
			129 000	129 000,00	100,00	Gmina Rakoniewice	
			129 000	129 000,00	100,00	Gmina Jaraczewo	
			63 750	63 750,00	100,00	Gmina Jarocin	

1	2	3	4	5	6	7	8
			129 000	129 000,00	100,00	Gmina Kotlin	
			107 500	107 500,00	100,00	Gmina Żerków	
			129 000	129 000,00	100,00	Gmina Blizanów	
			129 000	129 000,00	100,00	Gmina Brzeziny	
			129 000	129 000,00	100,00	Gmina Ceków Kolonia	
			129 000	129 000,00	100,00	Gmina Godziesze Wielkie	
			30 000	30 000,00	100,00	Miasto Kalisz	
			129 000	129 000,00	100,00	Gmina Koźminek	
			129 000	129 000,00	100,00	Gmina Lisków	
			129 000	129 000,00	100,00	Gmina Mycielin	
			107 500	107 500,00	100,00	Gmina Opatówek	
			129 000	129 000,00	100,00	Gmina Stawiszyn	
			129 000	129 000,00	100,00	Gmina Szczytniki	
			107 500	107 500,00	100,00	Gmina Żelazków	
			86 000	86 000,00	100,00	Gmina Baranów	
			107 500	107 500,00	100,00	Gmina Bralin	
			86 000	86 000,00	100,00	Gmina Kępno	
			86 000	86 000,00	100,00	Gmina Łęka Opatowska	
			86 000	86 000,00	100,00	Gmina Perzów	
			129 000	90 000,00	69,77	Gmina Rychtal	
			129 000	129 000,00	100,00	Gmina Trzcinica	
			129 000	129 000,00	100,00	Gmina Babiak	
			129 000	129 000,00	100,00	Gmina Chodów	
			129 000	129 000,00	100,00	Gmina Dąbie	
			129 000	129 000,00	100,00	Gmina Grzegorzew	
			129 000	129 000,00	100,00	Gmina Kolb	
			129 000	129 000,00	100,00	Gmina Kościelec	
			129 000	129 000,00	100,00	Gmina Olszówka	
			107 500	107 500,00	100,00	Gmina Osiek Mały	
			129 000	129 000,00	100,00	Gmina Przedecz	
			129 000	129 000,00	100,00	Gmina Golina	
			86 000	86 000,00	100,00	Gmina Kleczew	
			129 000	129 000,00	100,00	Gmina Kramsk	
			129 000	129 000,00	100,00	Gmina Krzymów	
			129 000	129 000,00	100,00	Gmina Rychwał	
			129 000	129 000,00	100,00	Gmina Rzgów	
			129 000	129 000,00	100,00	Gmina Skulsk	
			107 500	107 500,00	100,00	Gmina Sompolno	
			86 000	86 000,00	100,00	Gmina Stare Miasto	
			86 000	86 000,00	100,00	Gmina Ślesin	
			86 000	86 000,00	100,00	Gmina Wierzbinek	



1	2	3	4	5	6	7	8
			107 500	107 500,00	100,00	Gmina Wilczyn	
			86 000	86 000,00	100,00	Gmina Kościan	
			129 000	129 000,00	100,00	Gmina Krzywiń	
			107 500	107 500,00	100,00	Gmina Krotoszyn	
			129 000	129 000,00	100,00	Gmina Koźmin Wlkp.	
			129 000	129 000,00	100,00	Gmina Rozdrażew	
			107 500	107 500,00	100,00	Gmina Osieczna	
			107 500	107 500,00	100,00	Gmina Rydzyna	
			45 000	45 000,00	100,00	Gmina Święciechowa	
			94 500	94 500,00	100,00	Gmina Wijewo	
			107 500	107 500,00	100,00	Gmina Włoszakowice	
			99 375	81 281,25	81,79	Gmina Kwilec	
			129 000	127 625,00	98,93	Gmina Chrzypsko Wielkie	
			129 000	129 000,00	100,00	Gmina Kuślin	
			107 500	107 500,00	100,00	Gmina Lwówek	
			86 000	86 000,00	100,00	Gmina Miedzichowo	
			112 500	112 500,00	100,00	Gmina Zbąszyń	
			86 000	86 000,00	100,00	Gmina Oborniki	
			28 125	28 125,00	100,00	Gmina Rogoźno	
			129 000	129 000,00	100,00	Gmina Ryczywół	
			86 000	86 000,00	100,00	Gmina Nowe Skalmierzyce	
			86 000	37 012,50	43,04	Gmina Odolanów	
			129 000	129 000,00	100,00	Gmina Ostrow Wlkp	
			107 500	107 500,00	100,00	Gmina Przygodzice	
			129 000	129 000,00	100,00	Gmina Raszków	
			129 000	129 000,00	100,00	Gmina Sieroszewice	
			129 000	129 000,00	100,00	Gmina Sośnie	
			86 000	86 000,00	100,00	Gmina Czajków	
			129 000	129 000,00	100,00	Gmina Doruchów	
			129 000	129 000,00	100,00	Gmina Grabów n. Prosną	
			129 000	129 000,00	100,00	Gmina Kobyla Góra	
			129 000	129 000,00	100,00	Gmina Kraszewice	
			107 500	107 500,00	100,00	Gmina Milkstat	
			107 500	107 500,00	100,00	Gmina Ostrzeszów	
			107 500	107 500,00	100,00	Gmina Białośliwie	
			129 000	123 354,50	95,62	Gmina Łobżenica	
			107 500	107 500,00	100,00	Gmina Kaczory	
			107 500	107 500,00	100,00	Gmina Miasteczko Krajeńskie	
			129 000	129 000,00	100,00	Gmina Ujście	
			129 000	129 000,00	100,00	Gmina Wysoka	
			129 000	129 000,00	100,00	Gmina Wyrzysk	

1	2	3	4	5	6	7	8
			129 000	129 000,00	100,00	Gmina Chocz	
			129 000	129 000,00	100,00	Gmina Czermin	
			74 250	74 250,00	100,00	Gmina Dobrzyca	
			129 000	129 000,00	100,00	Gmina Gizałki	
			129 000	129 000,00	100,00	Gmina Gołuchów	
			86 000	86 000,00	100,00	Gmina Buk	
			34 500	34 500,00	100,00	Gmina Dopiewo	
			107 500	107 500,00	100,00	Gmina Kostrzyn	
			86 000	67 200,00	78,14	Gmina Kórnik	
			86 000	85 500,00	99,42	Gmina Luboń	
			22 500	22 500,00	100,00	Gmina Murowana Goślina	
			41 250	41 250,00	100,00	Gmina Pobiedziska	
			86 000	86 000,00	100,00	Gmina Rokietnica	
			33 000	33 000,00	100,00	Gmina Tarnowo Podgórne	
			107 500	106 671,00	99,23	Gmina Tarnowo	
			129 000	129 000,00	100,00	Gmina Jutrosin	
			86 000	0,00	0,00	Gmina Pakosław	
			129 000	129 000,00	100,00	Gmina Orchowo	
			129 000	129 000,00	100,00	Gmina Ostrowite	
			86 000	0,00	0,00	Gmina Powidz	
			129 000	129 000,00	100,00	Gmina Słupca	
			80 625	80 625,00	100,00	Miasto Słupca	
			86 000	86 000,00	100,00	Gmina Strzałkowo	
			129 000	129 000,00	100,00	Gmina Zagorów	
			107 500	107 500,00	100,00	Gmina Duszniki	
			107 500	57 187,50	53,20	Gmina Kaźmierz	
			107 500	107 500,00	100,00	Miasto Obrzycko	
			107 500	107 500,00	100,00	Gmina Obrzycko	
			86 000	0,00	0,00	Gmina Pniewy	
			86 000	86 000,00	100,00	Gmina Szamotuły	
			86 000	0,00	0,00	Gmina Dołsk	
			129 000	129 000,00	100,00	Gmina Książ Wlkp.	
			129 000	129 000,00	100,00	Gmina Dominowo	
			129 000	129 000,00	100,00	Gmina Krzykosy	
			107 500	107 500,00	100,00	Gmina Nowe Miasto nad Wartą	
			107 500	107 500,00	100,00	Gmina Zaniemyśl	
			15 000	15 000,00	100,00	Gmina Brudzew	
			129 000	129 000,00	100,00	Gmina Dobra	
			129 000	129 000,00	100,00	Gmina Kawęczyn	
			129 000	129 000,00	100,00	Gmina Malanów	
			86 000	86 000,00	100,00	Gmina Przykona	

1	2	3	4	5	6	7	8
			129 000	129 000,00	100,00	Gmina Turek	
			129 000	129 000,00	100,00	Gmina Tuliszków	
			129 000	129 000,00	100,00	Gmina Władysławów	
			129 000	129 000,00	100,00	Gmina Golańcz	
			107 500	107 500,00	100,00	Gmina Damasławek	
			107 500	107 500,00	100,00	Gmina Mięścisko	
			86 000	86 000,00	100,00	Gmina Skoki	
			107 500	107 500,00	100,00	Gmina Wapno	
			129 000	129 000,00	100,00	Gmina Wągrowiec	
			107 500	107 500,00	100,00	Gmina Przemęt	
			107 500	84 000,00	78,14	Gmina Siedlec	
			107 500	107 500,00	100,00	Gmina Wolsztyn	
			129 000	129 000,00	100,00	Gmina Kołaczkowo	
			86 000	86 000,00	100,00	Gmina Nekla	
			129 000	129 000,00	100,00	Gmina Pызdzy	
			107 500	107 500,00	100,00	Gmina Września	
			129 000	129 000,00	100,00	Gmina Lipka	
			129 000	129 000,00	100,00	Gmina Krajenka	
			107 500	107 500,00	100,00	Gmina Okonek	
			107 500	96 906,00	90,15	Gmina Zakrzewo	
			60 000	45 375,00	75,63	Gmina Złotów	
			<b>5 730 000</b>	<b>5 638 175,00</b>	<b>98,40</b>	<b>Dołatkowa pomoc finansowa na budowę dróg dojazdowych do gruntów rolnych</b>	
			500 000	500 000,00	100,00	Gmina Brzeziny	
			250 000	250 000,00	100,00	Gmina Czajkóv	
			500 000	500 000,00	100,00	Gmina Przygodzice	
			200 000	200 000,00	100,00	Gmina Skulsk	
			200 000	200 000,00	100,00	Gmina Tarnowo Podgórne	
			85 000	85 000,00	100,00	Gmina Baranóv	
			85 000	85 000,00	100,00	Gmina Blizanóv	
			85 000	85 000,00	100,00	Gmina Bralin	
			85 000	85 000,00	100,00	Gmina Brodnica	
			85 000	85 000,00	100,00	Gmina Brudzew	
			85 000	85 000,00	100,00	Gmina Buk	
			85 000	85 000,00	100,00	Gmina Cekóv Kolonia	
			85 000	85 000,00	100,00	Gmina Chocz	
			85 000	85 000,00	100,00	Gmina Chodóv	
			85 000	85 000,00	100,00	Gmina Czermin	
			85 000	85 000,00	100,00	Gmina Dobrzyca	
			85 000	85 000,00	100,00	Gmina Dominowo	
			85 000	85 000,00	100,00	Gmina Dopiewo	
			85 000	85 000,00	100,00	Gmina Gizakki	

1	2	3	4	5	6	7	8
			85 000	85 000,00	100,00	Gmina Gołuchów	
			85 000	85 000,00	100,00	Gmina Grzegorzew	
			85 000	85 000,00	100,00	Gmina Jaraczewo	
			85 000	85 000,00	100,00	Gmina Jarocin	
			85 000	85 000,00	100,00	Gmina Jutrosin	
			85 000	85 000,00	100,00	Gmina Kiszewo	
			85 000	78 175,00	91,97	Gmina Kołaczkowo	
			85 000	85 000,00	100,00	Gmina Kostzyn	
			85 000	85 000,00	100,00	Gmina Koźminek	
			85 000	85 000,00	100,00	Gmina Kraszewice	
			85 000	85 000,00	100,00	Gmina Krośoszyn	
			85 000	85 000,00	100,00	Gmina Ljпка	
			85 000	85 000,00	100,00	Gmina Lisków	
			85 000	85 000,00	100,00	Gmina Łęka Opatowska	
			85 000	85 000,00	100,00	Gmina Miedzichowo	
			85 000	85 000,00	100,00	Gmina Murowana Goślina	
			85 000	85 000,00	100,00	Gmina Mycielin	
			85 000	85 000,00	100,00	Gmina Olszówka	
			85 000	85 000,00	100,00	Gmina Perzów	
			85 000	85 000,00	100,00	Gmina Polajewo	
			85 000	85 000,00	100,00	Gmina Pyzdry	
			85 000	85 000,00	100,00	Gmina Rokietnica	
			85 000	0,00	0,00	Gmina Rychtal	
			85 000	85 000,00	100,00	Gmina Słupca	
			85 000	85 000,00	100,00	Gmina Stare Miasto	
			85 000	85 000,00	100,00	Gmina Strzałkowo	
			85 000	85 000,00	100,00	Gmina Szczytniki	
			85 000	85 000,00	100,00	Gmina Trzcinita	
			85 000	85 000,00	100,00	Gmina Wierzbinek	
			85 000	85 000,00	100,00	Gmina Witkowo	
			85 000	85 000,00	100,00	Gmina Września	
			85 000	85 000,00	100,00	Gmina Zagórz	
			85 000	85 000,00	100,00	Gmina Zakrzewo	
			85 000	85 000,00	100,00	Gmina Zaniemiśl	
			<b>196 200</b>	<b>76 200,00</b>	<b>38,84</b>	<b>Pomoc finansowa na budowę zbiorników wodnych</b>	
			76 200	76 200,00	100,00	Gmina Szczytniki	
			120 000	0,00	0,00	Gmina Okonek	
			<b>77 500</b>	<b>77 113,08</b>	<b>99,50</b>	<b>Pomoc finansowa na zakup sprzętu informatycznego i oprogramowania</b>	
			7 500	7 500,00	100,00	Powiat Kołski	
			70 000	69 613,08	99,45	Powiat Wągrowiecki	
			<b>3 230 438</b>	<b>2 744 810,91</b>	<b>84,97</b>		
	<b>01078</b>						

1	2	3	4	5	6	7	8
	6050		3 230 438	2 744 810,91	84,97		
			z tego:				
			1 730 438	1 244 810,93	71,94	Zbiornik wodny Jaraczewo, gm. Jaraczewo - etap I, przejęcia gruntów, wykupy	przetarg nieograniczony
			1 500 000	1 499 999,98	100,00	Remont przepompowni Powiercie, Krzykosy, Zagórów	przetarg nieograniczony
	<b>01095</b>		<b>2 666 385</b>	<b>2 641 547,59</b>	<b>99,07</b>		
	6010		200 000	200 000,00	100,00	Dokapitalizowanie Wielkopolskiej Agencji Zarządzania Energią Sp. z o.o	
	6220		700 000	696 624,90	99,52	Wielkopolski Ośrodek Doradztwa Rolniczego w Poznaniu na modernizację terenów wystawowych Centrum Edukacyjno Wystawowego w Marszewie	
	6300		1 766 385	1 744 922,69	98,78	IV edycja Konkursu pn. "Pięknieje wielkopolska wieś" - konkurs dla jednostek samorządu terytorialnego (gmin)	
			z tego:				
			25 565	25 565,00	100,00	Gmina Lwówek - Pięknieją lwóweckie wieś (Misja Konin) ... dla nas walczyli - my dla nich pracujemy...	
			21 850	21 850,00	100,00	Gmina Lwówek - Pięknieją lwóweckie wieś (Misja Zgierzynka). Wehikuł czasu	
			26 350	26 350,00	100,00	Gmina Lwówek - Pięknieją lwóweckie wieś (Misja Linie). Tchnij duszka w staruszka - czyli międzypokoleniowa strefa integracji	
			26 686	25 748,77	96,49	Gmina Ostrowite - Zagospodarowanie parku w Przedeławiu	
			26 235	26 235,00	100,00	Gmina Lwówek - Pięknieją lwóweckie wieś (Misja Żębów). Spójrzcie na Żębów z góry - czyli punkt widokowy w wieży św. Floriana	
			20 167	20 166,79	100,00	Gmina Kórnik - Budowa boiska do siatkówki plażowej we wsi Mościenica	
			27 214	27 214,00	100,00	Gmina Baranów - Miejsce rekreacji przy Domu Ludowym w Marianne Mroczeńskiej	
			10 001	10 001,05	100,00	Gmina Rzgów - Pięknieje Wieś Osieczka Pierwsza	
			23 309	23 308,84	100,00	Gmina Złotów - Wielopokoleniowe miejsce aktywnego wypoczynku mieszkańców wsi Nowiny	
			11 660	11 660,35	100,00	Gmina Przemyś - Zagospodarowanie terenu na miejsce spotkań - budowa wiaty grillowej	
			27 980	26 581,76	95,00	Gmina Kołaczkowo - Centrum tradycji i nowoczesności w Bleganowie - Świątlica Wiejska miejscem kultuowania tradycji, rekreacji i aktywności mieszkańców	
			29 000	29 000,00	100,00	Gmina Kraszewice - Od 2 latka do 100 latka na Rodzinnym Placu Rozrywki - budowa placu zabaw z siłownią zewnętrzną w Jaźwinach	
			30 000	30 000,00	100,00	Gmina Zbąszyń - Zagospodarowanie centrum wsi Chrośnica w gminie Zbąszyń	
			30 000	30 000,00	100,00	Gmina Siedlec - Zagospodarowanie przestrzeni publicznej w miejscowości Chobienice - budowa parkingu etap I	
			26 578	26 577,75	100,00	Gmina Skulsk - Innowacyjne metody rekreacji sposobem na rozwój oraz promocję Sołectwa Mniszki	
			30 000	30 000,00	100,00	Gmina Przygodzice - Zagospodarowanie terenu na cele sportowo-rekreacyjne w sołectwie Janików Przygodzki (Osiedle Partalin)	
			30 000	30 000,00	100,00	Gmina Kawęczyn - Miejsce rekreacji i wypoczynku w miejscowości Tokary Pierwsze	
			30 000	29 994,30	99,98	Gmina Dobrzyca - Zagospodarowanie przestrzeni na cele rekreacyjne - utworzenie miejsca do czynnej integracji mieszkańców	
			24 452	24 452,46	100,00	Gmina Skulsk - Plac zabaw miejscem wypoczynku i rekreacji mieszkańców Sołectwa Czartówek	
			15 156	15 156,34	100,00	Gmina Kostrzyn - "OD JUNIOR DO SENIORA - LIGA POZYTYWNE NAKRĘCONA" - zagospodarowanie przestrzeni publicznej pod kompleks sportowo-rekreacyjny - etap I	
			15 033	14 709,12	97,85	Gmina Kołaczkowo - Strefa wypoczynku i rekreacji w Centrum Wsi Budzikowo	
			30 000	30 000,00	100,00	Gmina Wągrowiec - Rekultywacja stawu wraz z zagospodarowaniem terenu we wsi Łaziska	
			17 945	17 945,54	100,00	Gmina Rzgów - Pięknieje wieś Sławsk	
			27 847	27 847,35	100,00	Gmina Skoki - Budowa wiaty rekreacyjnej w Potrzebanowie, gm. Skoki	

1	2	3	4	5	6	7	8
			30 000	30 000,00	100,00	Gmina Czarnków - Krótka Piłka -budowa boiska wielofunkcyjnego w miejscowości Romanowo Górne	
			30 000	30 000,00	100,00	Gmina Golechów - "W zdrowym ciele zdrowy duch" - zagospodarowanie przestrzeni publicznej w sołectwie Golechów poprzez stworzenie ogólnodostępnego miejsca rekreacji fizyczno -ruchowej	
			30 000	30 000,00	100,00	Gmina Kępno - Zagospodarowanie centrum wsi na cele aktywnego wypoczynku i integracji społecznej	
			30 000	30 000,00	100,00	Gmina Kłodawa - Poprawa estetyki miejscowości Górki drogą do integracji i aktywizacji mieszkańców	
			18 029	18 028,71	100,00	Gmina Krzywiń - Multimedialne muzeum gliny w Zgłincu	
			30 000	30 000,00	100,00	Gmina Międzychód - Do 600 -lecia Gorzyń się szykuje, więc z wielkim zapamiętaniem Turniej Sołectw o Złotą Pyłę przygotowujemy	
			28 343	28 343,23	100,00	Gmina Rogoźno - Bądźmy aktywni -od juniora do seniora, budowa siłowni zewnętrznej w miejscowości Owczegłowy	
			21 928	20 365,59	92,87	Gmina Szczytniki - Zapamiętamy mamę i Świątlicę Wiewiórkę w Radliczycach odnawiamy	
			20 687	20 686,58	100,00	Gmina Złotów - Bezpieczna strefa sportu i rekreacji w Świątlicy	
			12 018	12 018,00	100,00	Gmina Szczytniki - Nasze miejsce spotkań - remont Świątlicy Wiewiórkowej w Główczyńcu i zagospodarowanie terenu przy niej	
			30 000	30 000,00	100,00	Gmina Kraszewice - Spotkajmy się na boisku - zagospodarowanie terenu na cele rekreacyjno-sportowe w Kraszewicach sołectwo nr 1	
			19 300	19 300,00	100,00	Gmina Kępno - Parczyk pod bżami	
			20 738	20 737,58	100,00	Gmina Szczytniki - Zagospodarowanie przestrzeni publicznej przy Świątlicy Wiewiórkowej w Marcjanowie	
			11 840	11 840,00	100,00	Gmina Babiak - Zagospodarowanie przestrzeni publicznej w Zakrzewie -etap III	
			30 000	30 000,00	100,00	Gmina Czajkówek - Zagospodarowanie terenu przy budynku poszkolnym na integracyjne centrum sportowo-rekreacyjne w miejscowości Mielcuchy	
			19 157	19 156,52	100,00	Gmina Krajenka - Zielona Podróżna	
			29 982	29 982,04	100,00	Gmina Kórnik - Budowa przystani rowerowej we wsi Szczytniki	
			11 800	11 800,00	100,00	Gmina Ujście - Doposażenie placu zabaw w Mirosławiu	
			30 000	30 000,00	100,00	Gmina Opatówek - Rajska alejka spacerową zdrowo i sportowo	
			30 000	27 828,50	92,76	Gmina Gizaki - Zagospodarowanie placu przykościelnego w miejscowości Szymanowice	
			16 153	16 153,10	100,00	Gmina Oborniki - Zawsze zdrowo ma się Bogdanowo!	
			22 050	22 049,79	100,00	Gmina Dopiewo - Więckowice -"Platforma 4 w 1"	
			18 614	10 959,19	58,88	Gmina Swarzędz - Zagospodarowanie przestrzeni wiejskiej wokół boiska rekreacyjno -sportowego we wsi Wierzonka w gminie Swarzędz	
			30 000	30 000,00	100,00	Gmina Międzychód - Jarmark w Dolinie Kamionki - zwiększenie atrakcyjności placu rekreacyjnego z małym amfiteatrem	
			30 000	28 240,00	94,13	Gmina Stupca - Urządzenie zieleni publicznej w Wierzbocicach	
			9 999	9 999,00	100,00	Gmina Stupca - Doposażenie placu zabaw w urzędzenia siłowe w Gótkowie	
			30 000	30 000,00	100,00	Gmina Wyrzysk - Poprawa estetyki i bezpieczeństwa przestrzeni publicznej sportowo - rekreacyjnej w Gromadnie	
			5 664	5 664,00	100,00	Gmina Oborniki - Sezamie otwórz się	
			13 522	13 521,80	100,00	Gmina Pobiedziska - Montaż urządzeń siłowni zewnętrznej na placu zabaw w Jerzykowie	
			30 000	30 000,00	100,00	Gmina Jaraczewo - Sport to zdrowie - stworzenie miejsca aktywnego wypoczynku poprzez budowę siłowni zewnętrznej	
			30 000	30 000,00	100,00	Gmina Wągrowiec - Zagospodarowanie terenu przy świetlicy wiejskiej w Czekanowie	
			27 120	27 120,00	100,00	Gmina Doisk - Kino letnie i centrum rozrywki dla dzieci w Rusocinie pod "Bocianim Gniazdem"	
			28 976	28 437,60	98,14	Gmina Czermin - Historia skrzydłami pisana...	
			29 207	25 753,83	88,18	Gmina Lisków - Modernizacja wielofunkcyjnego boiska sportowego w miejscowości Ciepielew	

1	2	3	4	5	6	7	8
			19 923	19 923,00	100,00	Gmina Jaraczewo - Zagospodarowanie terenu przy sali wiejskiej w Łobzie	
			23 500	23 493,07	99,97	Gmina Pogorzela - Rozbudowa i unowocześnienie kromolickiego centrum rozrywki, kultury i sportu	
			25 500	25 500,00	100,00	Gmina Krotoszyn - Budowa siłowni zewnętrznej w Kobiernie	
			30 000	30 000,00	100,00	Gmian Krotoszyn - Budowa placu zabaw w Opiszewie	
			30 000	30 000,00	100,00	Gmina Jaraczewo - Zagospodarowanie terenu przy sali wiejskiej w Goli	
			20 000	19 964,05	99,82	Gmina Lipno - Ekologia, rekreacja i odpoczynek przy stawie w Żakowie	
			14 924	14 923,81	100,00	Gmina Krajenka - Radosna dolina w Dolniku	
			29 602	29 601,89	100,00	Gmina Rychwał - Kulinarne tradycje pomysłem na aktywność Solectwa Złotkowy	
			25 663	25 662,72	100,00	Gmina Rychwał - Centrum rekreacyjne w miejscowości Jaroszewice Grodzkie - zdrowo i bezpiecznie	
			27 000	27 000,00	100,00	Gmina Brudzew - Modernizacja salki w wieży widokowej w Brudzewie	
			26 630	25 016,36	93,94	Gmina Rychtal - Remont świetlicy wiejskiej w miejscowości Darnowiec	
			30 000	30 000,00	100,00	Gmina Wyrzysk - Poprawa estetyki i bezpieczeństwa przestrzni publicznej sportowo - rekreacyjnej w Osieku nad Notecią	
			28 700	28 700,00	100,00	Gmina Ujście - Budowa ogrodzenia i doposażenie placu zabaw w Ługach Ujskich	
			16 804	16 804,37	100,00	Gmina Stare Miasto - Gdzie wracać jeśli nie tu? - zagospodarowanie przestrzni publicznej w miejscowości Żychlin	
			29 984	29 983,94	100,00	Gmina Łądek - Wykonanie z paneli ogrodzenia stadionu w miejscowości Łądek	
<b>050</b>			<b>55 000</b>	<b>38 794,20</b>	<b>70,53</b>		
	<b>05011</b>		<b>55 000</b>	<b>38 794,20</b>	<b>70,53</b>		
		6060	10 000	7 254,20	72,54	Program Operacyjny Zrównoważony rozwój sektora rybołówstwa i nadbrzeżnych obszarów rybackich 2007	
		6068	34 000	23 655,00	69,57	2014 "PO RYBY 2007-2013" - Pomoc Techniczna - Zakup sprzętu komputerowego i drukarek dla pracowników Oddziału Obsługi PO - Ryby	
		6069	11 000	7 885,00	71,68		
<b>600</b>			<b>29 610 884</b>	<b>29 102 373,29</b>	<b>98,28</b>		
	<b>60001</b>		<b>6 000 000</b>	<b>6 000 000,00</b>	<b>100,00</b>		
		6010	6 000 000	6 000 000,00	100,00		
			z tego:				
			3 000 000	3 000 000,00	100,00	Dokapitalizowanie Spółki Koleje Wielkopolskie w celu wykonania zadań inwestycyjnych związanych z: - modernizacją zaplecza serwisowego dla EZT w Zbąszynku - modernizacją zaplecza serwisowego dla autobusów szynowych w Wągrowcu - utworzeniem miejsca postojowego i serwisowego dla EZT w Gnieźnie.	nie dotyczy
			3 000 000	3 000 000,00	100,00	Dokapitalizowanie Spółki Koleje Wielkopolskie	nie dotyczy
	<b>60013</b>		<b>23 210 884</b>	<b>22 702 373,29</b>	<b>97,81</b>		
		6050	12 850 075	12 849 807,42	100,00		
			z tego:				
			2 737 743	2 737 742,60	100,00	Droga Nr 251 przebudowa na odc. Kaliska-Niemczyn	przetarg nieograniczony
			1 897 134	1 897 133,41	100,00	Droga Nr 160 przebudowa na odc. Głażewo- droga krajowa nr 24	przetarg nieograniczony
			1 092 973	1 092 972,31	100,00	Droga Nr 263 przebudowa na odc. Kopydkowo - Ślesin	przetarg nieograniczony
			1 358 983	1 358 982,36	100,00	Droga Nr 188 Człuchów - Piła odc. Piła - Lipka - przebudowa drogi (II etap)	przetarg nieograniczony
			2 603 220	2 603 219,20	100,00	Droga nr 308 odc. Sepno-Bonikowo – przebudowa drogi	przetarg nieograniczony
			2 835 179	2 835 178,62	100,00	Droga nr 437 odc. Doisk-Koszkowo – przebudowa drogi	przetarg nieograniczony
			296 843	296 842,42	100,00	Droga nr 133 m. Sieraków ul. Wieleńska – przebudowa drogi	przetarg nieograniczony

1	2	3	4	5	6	7	8
			28 000	27 736,50	99,06	Inwestycje dotyczące zaplecza służb drogowych	nie podlega ustawie PZP (art. 4 ust. 8)
		6060	1 172 000	1 171 519,96	99,96		
			z tego:				
			782 332	781 851,96	99,94	Zakup jednostek sprzętowych	przetarg nieograniczony oraz nie podlegające ustawie PZP (art. 4 ust. 8)
			389 668	389 668,00	100,00	Zakup jednostek transportowych	przetarg nieograniczony
		6667	9 188 809	8 681 045,91	94,47	WRPO, Priorytet II Infrastruktura komunikacyjna, Działanie 2.1 Wzmocnienie regionalnego układu powiazań drogowych (drogi wojewódzkie, z wyłączeniem dróg wojewódzkich w miastach na prawach powiatu) - zwroty	
	<b>60014</b>		<b>400 000</b>	<b>400 000,00</b>	<b>100,00</b>		
		6300	400 000	400 000,00	100,00	Pomoc finansowa na modernizację drogi powiatowej nr 5329 P, ul. Ostrowska na terenie wsi Janków Przygodzki, gm. Przygodzice, zniszczonej wskutek wybuchu gazu 14 listopada 2013 r. i w trakcie działań ratowniczych	nie dotyczy
<b>630</b>	<b>63003</b>		<b>135 000</b>	<b>91 310,66</b>	<b>67,64</b>		
		6300	135 000	91 310,66	67,64		
			z tego:				
			30 776	30 775,66	100,00	Gmina Ślesin - Budowa pomostu pływającego na Jeziorze Ślesieńskim	nie dotyczy
			45 000	45 000,00	100,00	Powiat Wolsztyński - V etap rozwoju szlaków wodnych Powiatu Wolsztyńskiego	nie dotyczy
			43 689	0,00	0,00	Gmina Wolsztyn - Budowa wieży obserwacyjno-widokowej na terenie leśnictwa Świętyno	nie dotyczy
			15 535	15 535,00	100,00	Gmina Śmigiel - Poszerzenie infrastruktury turystycznej Gminy Śmigiel poprzez wyposażenie dwóch stacji Śmigielskiej Kolejki Wąskotorowej	nie dotyczy
<b>710</b>			<b>233 250</b>	<b>201 909,61</b>	<b>86,56</b>		
	<b>71003</b>		<b>25 000</b>	<b>24 153,51</b>	<b>96,61</b>		
		6060	25 000	24 153,51	96,61	Modernizacja zespołów komputerowo-drukarskich, zakup nowego projektora multimedialnego	art. 4 pkt. 8 ustawy PZP dla zamówień o wartości poniżej 30 tys. euro, zapytanie ofertowe
	<b>71012</b>		<b>208 250</b>	<b>177 756,10</b>	<b>85,36</b>		
		6060	208 250	177 756,10	85,36		
			z tego:				
			138 250	108 790,00	78,69	Budowa "Systemu Informacji Przestrzennej Województwa Wielkopolskiego (SIPWW)"	art. 4 pkt 8 ustawy PZP
			70 000	68 966,10	98,52	Zakup zestawu RTK do pomiarów satelitarnych GPS	nie podlega przepisom ustawy PZP (art. 4 pkt. 8)
<b>750</b>			<b>1 143 191</b>	<b>1 133 046,02</b>	<b>99,11</b>		
	<b>75018</b>		<b>1 143 191</b>	<b>1 133 046,02</b>	<b>99,11</b>		
		6050	97 148	97 099,02	99,95	Inwestycje realizowane wspólnie z WUW, z tego modernizacja i rozbudowa sieci elektrycznej w budynku "B" przy ul. Kościuszki 93 w Poznaniu	art. 39 PZP - realizacja inwestycji przez Wielkopolski Urząd Wojewódzki w Poznaniu
		6060	734 043	732 735,16	99,82		
			z tego:				



1	2	3	4	5	6	7	8
			588 000	587 995,11	100,00	Zakup sprzętu informatycznego	przetarg nieograniczony oraz art. 4 pkt. 8 PZP
			76 200	74 923,05	98,32	Zakup oraz rozbudowa oprogramowania informatycznego	przetarg nieograniczony oraz art. 4 pkt. 8 PZP
			44 798	44 772,00	99,94	Zakup nowego systemu klimatyzacji do głównej serwerowni Urzędu Marszałkowskiego Województwa Wielkopolskiego przy ul. Kościuszki 95	art. 4 pkt. 8 PZP
			20 000	20 000,00	100,00	Zakup kotła gazowego do kotłowni w budynku UMWW przy ul. Nowowiejskiego 37	art. 4 pkt. 8 PZP
			5 045	5 045,00	100,00	Zakup defibrylatora do nowej siedziby UMWW	art. 4 pkt. 8 PZP
		6068	312 000	303 211,84	97,18	WRPO, Priorytet VII Pomoc Techniczna, Działanie 7.1 Wsparcie instytucjonalno - kadrowe procesu zarządzania i wdrażania WRPO, Schemat I Wsparcie instytucjonalne i kadrowe, Projekt Zakup i utrzymanie sprzętu komputerowego, oprogramowania i materiałów biurowych w 2014 r.	przetarg nieograniczony w oparciu o ustawę PZP (t.j. Dz. U. z 2013 r., poz. 907 ze zm.) oraz na podstawie art. 4 pkt 8 ustawy PZP
754			<b>3 830 000</b>	<b>3 830 000,00</b>	<b>100,00</b>		
	75404		<b>130 000</b>	<b>130 000,00</b>	<b>100,00</b>		
		6170	130 000	130 000,00	100,00	Wpłaty na Fundusz Wsparcia Policji na zakup samochodów, sprzętu specjalistycznego i wyposażenia dla Policji	nie dotyczy
	75410		<b>700 000</b>	<b>700 000,00</b>	<b>100,00</b>		
		6170	700 000	700 000,00	100,00	Wpłaty na Wojewódzki Fundusz Wsparcia Państwowej Straży Pożarnej na zakup samochodów, sprzętu i wyposażenia dla Państwowej Straży Pożarnej	nie dotyczy
	75412		<b>3 000 000</b>	<b>3 000 000,00</b>	<b>100,00</b>		
		6230	3 000 000	3 000 000,00	100,00	Realizacja "Programu Rozwoju Ochotniczych Straży Pożarnych w Wielkopolsce na lata 2012-2020", zakup samochodów pożarniczych, narzędzi hydraulicznych, pomp do wody zanieczyszczonej i zestawów do ratownictwa medycznego dla Ochotniczych Straży Pożarnych	nie dotyczy
801			<b>441 619</b>	<b>398 453,76</b>	<b>90,23</b>		
	80140		<b>414 619</b>	<b>372 453,76</b>	<b>89,83</b>		
		6050	414 619	372 453,76	89,83	Wielkopolskie Samorządowe Centrum Kształcenia Zawodowego i Ustawicznego w Złotowie na termomodernizację budynku Wielkopolskiego Samorządowego Centrum Kształcenia Zawodowego i Ustawicznego w Złotowie	art. 39-46 UPZP
	80147		<b>27 000</b>	<b>26 000,00</b>	<b>96,30</b>		
		6060	27 000	26 000,00	96,30		
						Z kwoty:	
			15 000	14 000,00	93,33	Publiczna Biblioteka Pedagogiczna im. A. Parczewskiego w Kaliszu na zakup samochodu służbowego	art. 4 pkt. 8 UPZP
			12 000	12 000,00	100,00	Publiczna Biblioteka Pedagogiczna w Poznaniu na zakup serwera	art. 4 pkt. 8 UPZP
851			<b>26 644 848</b>	<b>23 851 325,52</b>	<b>89,52</b>		
	85111		<b>14 506 925</b>	<b>14 506 925,00</b>	<b>100,00</b>		
		6220	14 506 925	14 506 925,00	100,00		
						Z tego:	
			49 590	49 590,00	100,00	Ośrodek Rehabilitacyjny dla Dzieci w Poznaniu – Kiekrzu na modernizację infrastruktury sieciowej Ośrodka wraz z zakupem specjalistycznego oprogramowania	nie dotyczy (art. 4 pkt 8 UPZP)
			1 405 371	1 405 371,00	100,00	Wojewódzki Specjalistyczny Zespół Zakładów Opieki Zdrowotnej Chorób Płuc i Gruźlicy w Wolicy k/Kalisza, z tego na:	
			299 445	299 445,00	100,00	- zakup ambulansu RTG	przetarg nieograniczony (art. 39 UPZP)

1	2	3	4	5	6	7	8
			1 066 000	1 066 000,00	100,00	- zakup i wdrożenie systemów informatycznych	przetarg nieograniczony (art. 39 UPZP)
			39 926	39 926,00	100,00	- zakup agregatu prądowłóczego z autostartem	nie dotyczy (art. 4 pkt 8 UPZP)
			4 489 864	4 489 864,00	100,00	Wojewódzki Szpital Zespolony w Koninie, z tego na:	
			4 475 864	4 475 864,00	100,00	- rozwój systemu informatycznego oraz rozbudowę infrastruktury komputerowej	przetarg nieograniczony (art. 39 UPZP)
			14 000	14 000,00	100,00	- utworzenie i wdrożenie Systemu Telemonitoringu Zespołu Stopy Cukrzycowej, w tym wykonanie modułów skanujących oraz dostosowanie, instalację oprogramowania i zakup licencji	nie dotyczy (art. 4 pkt 8 UPZP)
			1 260 504	1 260 504,00	100,00	Wojewódzki Szpital Zespolony w Lesznie, z tego na:	
			28 309	28 309,00	100,00	- wyposażenie zespołu prądowłóczego w układ automatycznego rozruchu	nie dotyczy (art. 4 pkt 8 UPZP)
			146 800	146 800,00	100,00	- przebudowa Pododdziału Neurochirurgicznego w Oddziale Chirurgicznym Ogólnym	przetarg nieograniczony (art. 39 UPZP)
			171 395	171 395,00	100,00	- modernizacja Zakładu Patomorfologii	przetarg nieograniczony (art. 39 UPZP)
			14 000	14 000,00	100,00	- utworzenie i wdrożenie Systemu Telemonitoringu Zespołu Stopy Cukrzycowej, w tym wykonanie modułów skanujących oraz dostosowanie, instalację oprogramowania i zakup licencji	nie dotyczy (art. 4 pkt 8 UPZP)
			500 000	500 000,00	100,00	- dofinansowanie zadań inwestycyjnych na oddziale urologii	przetarg nieograniczony (art. 39 UPZP)
			400 000	400 000,00	100,00	- zakup ambulansu wraz z wyposażeniem	przetarg nieograniczony (art. 39 UPZP)
			947 349	947 349,00	100,00	Poznański Ośrodek Reumatologiczny w Śremie na dostosowanie jednostki do wymogów ustawy z dnia 28.04.2011 r. o systemie informacji w ochronie zdrowia	przetarg nieograniczony (art. 39 UPZP)
			1 134 441	1 134 441,00	100,00	Specjalistyczny ZOZ nad Matką i Dzieckiem w Poznaniu na dostosowanie SZOZnMID w Poznaniu do wdrożenia Systemu Informacji Medycznej (SIM) oraz Elektronicznej Dokumentacji Medycznej (EDM)	przetarg nieograniczony (art. 39 UPZP)
			643 714	643 714,00	100,00	Szpital Rehabilitacyjno-Kardiologiczny w Kowalewku na modernizację infrastruktury informatycznej Szpitala wraz z przystosowaniem pomieszczeń serwerowych	przetarg nieograniczony (art. 39 UPZP)
			250 539	250 539,00	100,00	Centrum Rehabilitacji im. Prof. Mieczysława Waleczaka w Osiecznej, z tego na:	
			72 996	72 996,00	100,00	- rozbudowę systemu informatycznego	nie dotyczy (art. 4 pkt 8 UPZP)
			92 490	92 490,00	100,00	- modernizację dźwigu osobowo-towarowego	nie dotyczy (art. 4 pkt 8 UPZP)
			85 053	85 053,00	100,00	- modernizację pomieszczeń szkoły na sale do rehabilitacji dziennej	nie dotyczy (art. 4 pkt 8 UPZP)
			1 808 618	1 808 618,00	100,00	Wielkopolskie Centrum Onkologii w Poznaniu na wdrożenie Elektronicznej Dokumentacji Medycznej	przetarg nieograniczony (art. 39 UPZP)
			2 488 935	2 488 935,00	100,00	Wojewódzki Szpital Zespolony w Kaliszu, z tego na:	
			1 118 894	1 118 894,00	100,00	- modernizację i doposażenie infrastruktury informatycznej	przetarg nieograniczony (art. 39 UPZP)
			20 000	20 000,00	100,00	- zakup trzech kardiokografów dla Oddziału Położniczo-Ginekologicznego-Patologii Ciąży	nie dotyczy (art. 4 pkt 8 UPZP)
			950 041	950 041,00	100,00	- zakup aparatu RTG dla Zakładu Diagnostyki Obrazowej przy ul. Toruńskiej wraz z modernizacją pomieszczeń	przetarg nieograniczony (art. 39 UPZP)
			400 000	400 000,00	100,00	- dofinansowanie i refundacja zakupu sprzętu medycznego	przetarg nieograniczony (art. 39 UPZP)
			14 000	14 000,00	100,00	Szpital Wojewódzki w Poznaniu na utworzenie i wdrożenie Systemu Telemonitoringu Zespołu Stopy Cukrzycowej, w tym wykonanie modułów skanujących oraz dostosowanie, instalację oprogramowania i zakup licencji	nie dotyczy (art. 4 pkt 8 UPZP)
			14 000	14 000,00	100,00	Szpital Miejski im. Franciszka Raszei w Poznaniu na utworzenie i wdrożenie Systemu Telemonitoringu Zespołu Stopy Cukrzycowej, w tym wykonanie modułów skanujących oraz dostosowanie, instalację oprogramowania i zakup licencji	nie dotyczy (art. 4 pkt 8 UPZP)
			<b>14 000</b>	<b>14 000,00</b>	<b>100,00</b>		
			14 000	14 000,00	100,00	Szpital Kliniczny Przemienienia Pańskiego Uniwersytetu Medycznego im. Karola Marcinkowskiego w Poznaniu na utworzenie i wdrożenie Systemu Telemonitoringu Zespołu Stopy Cukrzycowej, w tym wykonanie modułów skanujących oraz dostosowanie, instalację oprogramowania i zakup licencji	nie dotyczy (art. 4 pkt 8 UPZP)
			<b>85112</b>				

1	2	3	4	5	6	7	8
	85117		1 207 827	1 207 827,00	100,00		
		6220	1 207 827	1 207 827,00	100,00		
			z tego:				
			950 000	950 000,00	100,00	Zakład Pielęgnacyjno – Opiekuńczy w Śremie na rozbudowę i dostosowanie infrastruktury informatycznej do wymogów ustawy z dnia 28.04.2011 r. o systemie informacji w ochronie zdrowia	przetarg nieograniczony (art. 39 UPZP)
			257 827	257 827,00	100,00	Zakład Opiekuńczo-Lecznicy w Poznaniu, z tego na:	
			249 510	249 510,00	100,00	- wprowadzenie systemu Elektronicznej Dokumentacji Medycznej	przetarg nieograniczony (art. 39 UPZP)
			8 317	8 317,00	100,00	- modernizację instalacji oświetlenia awaryjnego	nie dotyczy (art. 4 pkt 8 UPZP)
	85120		2 829 123	2 828 789,74	99,99		
		6220	2 259 881	2 259 547,89	99,99		
			z tego:				
			800 428	800 094,89	99,96	Wojewódzki Szpital Neuropsychiatryczny w Kościanie, z tego na:	
			250 200	250 200,00	100,00	- modernizację dachu oddziału psychiatrycznego Dom im. Conolly	przetarg nieograniczony (art. 39 UPZP)
			550 228	549 894,89	99,94	- zakup infrastruktury sprzętowo-programowej do elektronicznej dokumentacji medycznej	przetarg nieograniczony (art. 39 UPZP)
			1 459 453	1 459 453,00	100,00	Wojewódzki Szpital dla Nerwów i Psychicznie Chorych "Dziekanka" w Gnieźnie, z tego na:	
			1 434 453	1 434 453,00	100,00	- rozbudowę i dostosowanie infrastruktury informatycznej do wymogów ustawy w dniu 28.04.2011 r. o systemie informacji w ochronie zdrowia	przetarg nieograniczony (art. 39 UPZP)
			25 000	25 000,00	100,00	- zakup sprzętu medycznego dla Oddziału Wewnętrzznego Psychosomatycznego i Geriatrycznego Wojewódzkiego Szpitala dla Nerwów i Psychicznie Chorych "Dziekanka" w Gnieźnie	przetarg nieograniczony (art. 39 UPZP)
		6230	569 218	569 218,00	100,00	Wojewódzki Zakład Opieki Psychiatrycznej Sp z o.o. w Sokółce na rozbudowę i dostosowanie infrastruktury informatycznej	przetarg nieograniczony (art. 39 UPZP)
		6660	24	23,85	99,38	Zwrot z tytułu rozliczenia dotacji przez Wojewódzki Szpital dla Nerwów i Psychicznie Chorych "Dziekanka" w Gnieźnie przyznanej w 2013 roku na zakup urządzenia EKG z przystawką spirometryczną dla Oddziału Psychosomatycznego jako pomoc finansowa z Gminy Klecko	
	85121		625 426	625 425,36	100,00		
		6010	480 000	480 000,00	100,00	Dokapitalizowanie Ośrodka Profilaktyki i Epidemiologii Nowotworów im. Aliny Pierfirkowskiej spółka z o. o. na zadanie pn. "Adaptacja systemu informatycznego OPEN Sp. z o. o. do potrzeb ruchu pacjentów i elektronicznego obiegu informacji"	przetarg nieograniczony (art. 39 UPZP)
		6220	145 426	145 425,36	100,00	Poznański Ośrodek Zdrowia Psychicznego w Poznaniu na zakup sprzętu komputerowego i oprogramowania dla wdrożenia systemu Elektronicznej Dokumentacji Medycznej	nie dotyczy (art. 4 pkt 8 UPZP)
	85141		2 741 013	2 739 012,99	99,93		
		6010	549 000	549 000,00	100,00	Dokapitalizowanie Wielkopolskiego Centrum Ratownictwa Medycznego spółka z o. o. w Koninie na zadanie pn.: „Rozwój systemu informatycznego oraz rozbudowa infrastruktury komputerowej”	przetarg nieograniczony (art. 39 UPZP)
		6220	2 192 013	2 190 012,99	99,91		
			z tego:				
			2 192 013	2 190 012,99	99,91	Rejonowa Stacja Pogotowia Ratunkowego w Poznaniu, z tego na:	
			381 614	381 614,00	100,00	- zakup sprzętu medycznego dla ambulansów ZRM	przetarg nieograniczony (art. 40 ust. 1 i 2, art. 43 ust. 1 UPZP)
			387 400	387 400,00	100,00	- zakup sprzętu medycznego (defibrylatorów) dla ambulansów ZRM	przetarg nieograniczony (art. 40 ust. 1 i 2, art. 43 ust. 1 UPZP)

1	2	3	4	5	6	7	8
			948 101	948 101,00	100,00	- informatyzację jednostki w celu zapewnienia zgodności z wymaganiami kontraktowania NFZ i wymogami instytucji zewnętrznych oraz optymalizacji czasów dotarcia ZRM	1) przetarg nieograniczony (art. 40 ust. 1 i 2, art. 43 ust. 1 UPZP) 2) z wolnej ręki (art. 67 ust. 1 pkt 16 UPZP)
			74 898	74 898,00	100,00	- wykonanie wolnostojącego zadaszania dla ambulanсів ZRM i POZ	przetarg nieograniczony (art. 40 ust. 1 i 2, art. 43 ust. 1 UPZP)
			10 000	10 000,00	100,00	- dofinansowanie schodolaza, detektora tężna płodu oraz kasków ochronnych	przetarg nieograniczony (art. 40 ust. 1 i 2, art. 43 ust. 1 UPZP)
			30 000	27 999,99	93,33	- zakup sterylizatora parowego	przetarg nieograniczony (art. 40 ust. 1 i 2, art. 43 ust. 1 UPZP)
			300 000	300 000,00	100,00	- zakup ambulansu dla ZRM	przetarg nieograniczony (art. 40 ust. 1 i 2, art. 43 ust. 1 UPZP)
			60 000	60 000,00	100,00	- zakup respiratora i innego sprzętu medycznego dla ambulansu ZRM	
	<b>85148</b>		<b>590 000</b>	<b>590 000,00</b>	<b>100,00</b>		
		6220	590 000	590 000,00	100,00	Wielkopolskie Centrum Medycyny Pracy na Informatyzację sprzętowo - projektowo - programową WCMP	przetarg nieograniczony (art. 39 UPZP)
	<b>85149</b>		<b>30 000</b>	<b>30 000,00</b>	<b>100,00</b>		
		6220	30 000	30 000,00	100,00	Wielkopolskie Centrum Pulmonologii i Torakochirurgii im. Eugenii i Janusza Zeylandów w Poznaniu na zakup aparatu do barwienia preparatów mikroskopowych metodą fluorochromową	nie dotyczy (art. 4 pkt 8 UPZP)
	<b>85154</b>		<b>4 100 534</b>	<b>1 309 345,43</b>	<b>31,93</b>		
		6220	3 015 226	1 259 345,43	41,77		
			z tego:				
			420 000	357 200,00	85,05	Zakład Leczenia Uzależnień w Charoicach, z tego na:	
			40 000	40 000,00	100,00	- budowę systemu elektronicznej dokumentacji medycznej	art. 4 pkt. 8 UPZP
			120 000	57 200,00	47,67	- wymianę zewnętrznej instalacji rurociągu wody pitnej	art. 10 ust. 1 UPZP
			200 000	200 000,00	100,00	- modernizację kortu tenisowego na boisko wielofunkcyjne	art. 10 ust. 1 UPZP
			60 000	60 000,00	100,00	- instalację wentylacji mechanicznej w Wojewódzkim Ośrodku Terapii Uzależnienia od Alkoholu i Współuzależnienia w Poznaniu	art. 10 ust. 1 UPZP
			948 955	902 145,43	95,07	Wojewódzki Szpital Neuro psychiatryczny w Kościanie, z tego na:	
			599 340	556 264,28	92,81	- zaprojektowanie i wykonanie drogi parkingowej, strefy parkingowej oraz terenu terapeutyczno-rekreacyjnego dla pacjentów Oddziału Leczenia Alkoholowych Zespołów Abstynencyjnych	art. 4 pkt. 8 UPZP/ art. 39 UPZP
			149 835	146 991,15	98,10	- projekt i wykonanie systemu monitoringu wewnętrznego i zewnętrznego w Oddziale Leczenia Uzależnień	art. 4 pkt. 8 UPZP
			99 890	99 890,00	100,00	- projekt i wykonanie klimatyzacji w Oddziale Leczenia Uzależnień	art. 4 pkt. 8 UPZP
			99 890	99 000,00	99,11	- zakup i montaż centrali telefonicznej wraz z aparatami do komórek organizacyjnych zajmujących się leczeniem uzależnień	art. 4 pkt. 8 UPZP
			1 646 271	0,00	0,00	na zadania inwestycyjne i zakupy inwestycyjne zgłoszone w późniejszym terminie przez placówki leczenia uzależnień	
		6230	50 000	50 000,00	100,00	Wojewódzki Zakład Opieki Psychiatrycznej Sp. z o.o. w Sokółce na wykonanie funkcji autostartu w istniejącym agregacie prądowym	art. 4 pkt. 8 UPZP
		6610	1 035 308	0,00	0,00	Sfinansowanie pierwszego wyposażenia dla nowotworzonych Centrow Integracji Społecznej, tworzonych przez gminy	
<b>852</b>			<b>82 800</b>	<b>81 048,10</b>	<b>97,88</b>		
	<b>85202</b>		<b>38 000</b>	<b>36 263,80</b>	<b>95,43</b>		

1	2	3	4	5	6	7	8
		6060	38 000	36 263,80	95,43	Regionalne Centrum Profilaktyki Uzależnień dla Dzieci i Młodzieży w Rogoźnie na zakup bieżni oraz dodatkowych kamer dla Centrum	art. 4 pkt. 8 UPZP
	<b>85217</b>		<b>44 800</b>	<b>44 784,30</b>	<b>99,96</b>		
		6060	44 800	44 784,30	99,96		
			z tego:				
			20 000	19 987,50	99,94	Zakup systemu do tworzenia kopii bezpieczeństwa danych informatycznych	nie dotyczy
			24 800	24 796,80	99,99	Zakup programu HR	nie dotyczy
<b>853</b>			<b>39 821</b>	<b>39 795,45</b>	<b>99,94</b>		
	<b>85311</b>		<b>30 000</b>	<b>30 000,00</b>	<b>100,00</b>		
		6300	30 000	30 000,00	100,00		
			z tego:				
			30 000	30 000,00	100,00	Pomoc finansowa - nagroda Marszałka Województwa Wielkopolskiego dla samorządu lokalnego podejmującego działania na rzecz osób niepełnosprawnych w ramach „Dobrych Praktyk” – zwycięzcy konkursu „Wielkopolska Otwarta dla Niepełnosprawnych” dla:	
			10 000	10 000,00	100,00	Gminy Chodzież na zakup sprzętu do integracji sensorycznej osób z niepełnosprawnościami	nie dotyczy
			10 000	10 000,00	100,00	Powiatu Krotoszyńskiego na zakup sprzętu do pracy osób z niepełnosprawnościami w Spółdzielni Socjalnej VIVO w Koźminie Wielkopolskim	nie dotyczy
			10 000	10 000,00	100,00	Gminy Duszniki na wykonanie i montaż szaf dla pracowni krawiecko-dziewiarskiej i plastyczno-ceramicznej w celu polepszenia ich funkcjonalności w Warsztacie Terapii Zajęciowej w Dusznikach	nie dotyczy
<b>921</b>	<b>85395</b>		<b>9 821</b>	<b>9 795,45</b>	<b>99,74</b>		
		6020	4 500	4 500,00	100,00	Zwiększenie wartości 1 udziału członkowskiego w Spółdzielni Socjalnej "Poznanianka" z siedzibą w Poznaniu	
		6669	42	16,14	38,43	PO KL Priorytet VII Promocja Integracji Społecznej	
		6667	3 946	3 946,31	100,01	PO KL Priorytet IX Rozwój wykształcenia i kompetencji w regionach, Projekt: e-Szkoła - Moja Wielkopolska (zwrot)	
		6669	1 333	1 333,00	100,00	PO KL Priorytet IX Rozwój wykształcenia i kompetencji w regionach	
			<b>589 380</b>	<b>518 615,25</b>	<b>87,99</b>		
	<b>92113</b>		<b>257 000</b>	<b>252 645,32</b>	<b>98,31</b>		
		6220	257 000	252 645,32	98,31	Centrum Kultury i Sztuki w Koninie na zakup od PAK Kopalnia Węgla Brunatnego w Koninie (na potrzeby DK Oskard) środków trwałych	art. 67 pkt 8 ustawy PZP
<b>921</b>	<b>92118</b>		<b>332 380</b>	<b>265 969,93</b>	<b>80,02</b>		
		6220	332 380	265 969,93	80,02		
			z tego:				
			75 000	75 000,00	100,00	Muzeum Narodowe Rolnictwa i Przemysłu Rolno-Spożywczego w Szreniawie na modernizację wystaw stałych	nie dotyczy
			7 380	7 380,00	100,00	Muzeum Martyrologiczne w Żabikowie na wykonanie ekspertyzy i zalecenia konserwatorskie do przeprowadzenia renowacji pomnika PAMIĘTAMY w Chełminie nad Nerem	nie dotyczy
			50 000	50 000,00	100,00	Muzeum Ziemiaństwa w Dobrzycy - Zespół Pałacowo-Parkowy na prace konserwatorskie przy polichromiach ściennych w pałacu Muzeum	nie dotyczy
			200 000	133 589,93	66,79	Muzeum Pierwszych Piastów na Lednicy na budowę instalacji odnawialnych źródeł energii elektrycznej w Gieczu i Grzybowie	nie dotyczy
<b>926</b>	<b>92605</b>		<b>187 500</b>	<b>187 425,20</b>	<b>99,96</b>		
			<b>187 500</b>	<b>187 425,20</b>	<b>99,96</b>		

1	2	3	4	5	6	7	8
		6300	187 500	187 425,20	99,96		
			z tego:				
			187 500	187 425,20	99,96	Dofinansowanie własnych zadań inwestycyjnych i zakupów inwestycyjnych, z przeznaczeniem na zakupy inwestycyjne dla obiektów sportowych, na których rozgrywane będą Mistrzostwa Europy do lat 18-tu w Rugby, z tego:	nie dotyczy
			10 000	10 000,00	100,00	Gmina Wolsztyn na zakup bramek do gry w rugby na stadionie miejskim w Wolsztynie	nie dotyczy
			25 000	25 000,00	100,00	Gmina Komorniki na zakup bramek, urządzeń do pielęgnacji boiska, wyposażenie szatni w Plewiskach	nie dotyczy
			11 000	11 000,00	100,00	Gmina Pniewy na zakup bramek, tablicy świetlnej wyników stadionu miejskiego w Pniewach	nie dotyczy
			26 200	26 125,20	99,71	Gmina Szamotuły na zakup kompletu bramek wraz z piłkoczwytami na wyposażenie boiska CS w Szamotulach	nie dotyczy
			30 300	30 300,00	100,00	Gmina Żerków na doposażenie boiska sportowego w Żerkowie	nie dotyczy
			50 000	50 000,00	100,00	Miasto Gniezno na dofinansowanie zakupu sztucznej trawy na boisku do rugby w Gnieźnie	nie dotyczy
			35 000	35 000,00	100,00	Gmina Opalenica na doposażenie stadionu w Opalenicy	nie dotyczy

ZMIANY W PLANIE WYDATKÓW NA REALIZACJĘ PROGRAMÓW FINANSOWANYCH Z UDZIAŁEM ŚRODKÓW, O KTÓRYCH MOWA W ART. 5 UST. 1 PKT 2 I 3  
USTAWY O FINANSACH PUBLICZNYCH DOKONANE W TRAKCIE 2014 ROKU

Dział	Rozdział	§	Wyszczególnienie	Plan na 2014 rok	Uchwały Sejmiku Województwa Wielkopolskiego	Uchwały Zarządu Województwa Wielkopolskiego	Zmiana	Plan na 2014 rok po zmianach	
1	2	3	4	5	6	7	8	9	
010			<b>WYDATKI OGÓLNE</b>	486 389 394			- 19 344 291	467 045 103	
			Rolnictwo i łowiectwo	100 095 925			- 20 000	100 075 925	
		01008	Melioracje wodne	91 548 000				91 548 000	
				<b>PROW, Działanie Poprawianie i rozwijanie infrastruktury związanej z rozwojem i dostosowaniem rolnictwa i leśnictwa</b>	91 548 000			91 548 000	
		6050		Wydatki inwestycyjne jednostek budżetowych	21 453 000				21 453 000
		6057		Wydatki inwestycyjne jednostek budżetowych	54 370 000				54 370 000
		6059		Wydatki inwestycyjne jednostek budżetowych	15 725 000				15 725 000
		01041		<b>Program Rozwoju Obszarów Wiejskich 2007-2013</b>	<b>8 547 925</b>			- 20 000	<b>8 527 925</b>
				<b>Program Rozwoju Obszarów Wiejskich 2007- 2013 - Pomoc Techniczna, z tego:</b>	<b>8 547 925</b>			- 20 000	<b>8 527 925</b>
				<b>Schemat / Wzmocnienie systemu zarządzania, monitorowania, kontroli i oceny stopnia realizacji Programu</b>	<b>7 324 250</b>			- 44 284	<b>7 279 966</b>
			-wynagrodzenia i składki od nich naliczane	6 100 000		Nr 4715/ 2014 z 29.05.2014 Nr 4867/2014 z 27.06.2014	- 17 856 + 7 500	6 089 644	
			- pozostałe wydatki bieżące	1 214 410		Nr 4715/ 2014 z 29.05.2014 Nr 4867/2014 z 27.06.2014 Nr 5093/2014 z 04.09.2014 Nr XLIX/935/14 z 29.09.2014	+ 17 856 - 7 500 - 5 304 - 6 500	1 180 962	
	6060		Wydatki na zakupy inwestycyjne jednostek budżetowych	1 840		Nr 20/2014 z 5.12.2014	- 32 000	1 360	
	6068		Wydatki na zakupy inwestycyjne jednostek budżetowych	6 000			- 480	6 000	

1	2	3	4	5	6	7	8	9
6069	Wydatki na zakupy inwestycyjne jednostek budżetowych	2 000						2 000
	<b>Schemat I - Wzmocnienie systemu zarządzania, monitorowania, kontroli i oceny stopnia realizacji Programu (zwrot dotacji za koszty uznane przez Agencję Restrukturyzacji i Modernizacji Rolnictwa za niekwalifikowalne w ramach Pomocy Technicznej PROW 2007-2013)</b>	<b>0</b>					<b>+ 520</b>	<b>520</b>
	- pozostałe wydatki bieżące	0				Nr 4715/2014 z 29.5.2014	+ 520	520
	<b>Schemat II Działania informacyjne i promocyjne</b>	<b>184 500</b>						<b>184 500</b>
	- pozostałe wydatki bieżące	184 500						184 500
	<b>Schemat III Stworzenie i utrzymanie Krajowej Sieci Obszarów Wiejskich</b>	<b>1 039 175</b>					<b>+ 7 764</b>	<b>1 046 939</b>
	- wynagrodzenia i składki od nich naliczane	21 000				Nr 4867/2014 z 27.06.2014	+ 13 000	34 000
						Nr 4715/2014 z 29.05.2014	- 16 520	
						Nr 4867/2014 z 27.06.2014	+ 28 500	
		956 675				Nr 5093/2014 z 04.09.2014	+ 3 304	990 939
	- pozostałe wydatki bieżące					Nr XLIX/935/14 z 29.09.2014	- 13 020	
						Nr 20/2014 z 5.12.2014	+ 32 000	
						Nr 4867/2014 z 27.06.2014	- 41 500	
	- świadczenia na rzecz osób fizycznych	61 500				Nr 5093/2014 z 04.09.2014	+ 2 000	22 000
	<b>Schemat III - Stworzenie i utrzymanie Krajowej Sieci Obszarów Wiejskich (zwrot dotacji za koszty uznane przez Agencję Restrukturyzacji i Modernizacji Rolnictwa za niekwalifikowalne w ramach Pomocy Technicznej PROW 2007-2013)</b>	<b>0</b>					<b>+ 16 000</b>	<b>16 000</b>
	- pozostałe wydatki bieżące	0				Nr 4715/2014 z 29.5.2014	+ 16 000	16 000



1	2	3	4	5	6	7	8	9
050			Rybołówstwo i rybactwo	1 616 000				1 616 000
	05011		Program Operacyjny Zrównoważony rozwój sektora rybołówstwa i nadbrzeżnych obszarów rybackich 2007-2013	1 616 000			0	1 616 000
			Program Operacyjny Zrównoważony rozwój sektora rybołówstwa i nadbrzeżnych obszarów rybackich 2007-2013 "PO RYBY 2007-2013" - Pomoc Techniczna	1 616 000			0	1 616 000
			- wynagrodzenia i składki od nich naliczane	1 260 000		Nr 4896 /2014 z 4.07.2014	+ 6 000	1 209 000
			- pozostałe wydatki bieżące	301 000		Nr 5093/2014 z 04.09.2014	- 57 000	
						Nr 4896 /2014 z 4.07.2014	- 6 000	352 000
						Nr 5093/2014 z 04.09.2014	+ 57 000	
		6060	Wydatki na zakupy inwestycyjne jednostek budżetowych	10 000				10 000
		6068	Wydatki na zakupy inwestycyjne jednostek budżetowych	34 000				34 000
		6069	Wydatki na zakupy inwestycyjne jednostek budżetowych	11 000				11 000
150			<b>Przetwórstwo przemysłowe</b>	<b>30 935 041</b>				<b>34 037 986</b>
	15011		<b>Rozwój przedsiębiorczości</b>	<b>173 712</b>			<b>+ 3 102 945</b>	<b>212 682</b>
			PO KL - Program Operacyjny Kapitał Ludzki, z tego:	173 712			+ 38 970	212 682
			Priorytet V Dobre rządzenie, z tego projekty:	173 712			+ 38 970	212 682
	A.		<b>Konsultacje społeczne na przykładzie Lokalnej Grupy Działania</b>	<b>84 466</b>			<b>0</b>	<b>84 466</b>
			- wynagrodzenia i składki od nich naliczane	4 500		Nr 4293/2014 z 30.01.2014	+ 21 432	25 932
			- pozostałe wydatki bieżące	79 966		Nr 4293/2014 z 30.01.2014	- 21 432	58 534
	B.		<b>PI STAR model kontraktowania usług społecznych na poziomie gmin</b>	<b>48 980</b>				<b>48 980</b>
			- wynagrodzenia i składki od nich naliczane	45 987				45 987
			- pozostałe wydatki bieżące	2 993				2 993

1	2	3	4	5	6	7	8	9
		<b>C.</b>	<b>Konsultacje społeczne na przykładzie podmiotów sieci NGO Działamy Razem</b>	<b>40 266</b>			<b>0</b>	<b>40 266</b>
			- wynagrodzenia i składki od nich naliczane	1 400		Nr 4233/2014 z 9.01.2014	+ 7 911	9 311
			- pozostałe wydatki bieżące	38 866		Nr 4233/2014 z 9.01.2014	- 7 911	30 955
		<b>D.</b>	<b>Działamy Razem - wielkopolskie organizacje na rzecz porozumienia i współpracy</b>	<b>0</b>			<b>+ 38 970</b>	<b>38 970</b>
			- wynagrodzenia i składki od nich naliczane	0	Nr XLIX/935/14 z 29.09.2014		+ 25 290	17 170
					Nr II/13/14 z 22.12.2014		- 8 120	
			- pozostałe wydatki bieżące	0	Nr XLIX/935/14 z 29.09.2014		+ 40 248	21 800
					Nr II/13/14 z 22.12.2014		- 18 448	
	<b>15013</b>		<b>Rozwój kadr nowoczesnej gospodarki i przedsiębiorczości</b>	<b>30 761 329</b>			<b>+ 3 063 975</b>	<b>33 825 304</b>
			<b>PO KL - Program Operacyjny Kapitał Ludzki, z tego:</b>	<b>30 761 329</b>			<b>+ 3 063 975</b>	<b>33 825 304</b>
			<b>Priorityt VI Rynek pracy otwarty dla wszystkich</b>	<b>5 024 886</b>			<b>+ 1 217 516</b>	<b>6 242 402</b>
						Nr 4292/2014 z 30.01.2014	+ 121 099	
						Nr 4453/2014 z 5.03.2014	+ 200 000	
							+ 20	
						Nr 4714/2014 z 29.05.2014	+ 200 000	399 419
			- pozostałe wydatki bieżące	0			+ 200	
							+ 200	
						Nr 19/2014 z 5.12.2014	- 122 000	
							- 100	

1	2	3	4	5	6	7	8	9
		2009	Dotacje celowe w ramach programów finansowanych z udziałem środków europejskich oraz środków, o których mowa w art. 5 ust. 1 pkt 3 oraz ust. 3 pkt 5 i 6 ustawy, lub płatności w ramach budżetu środków europejskich	4 856 886	Nr XLV/865/14 z 26.05.2014		- 18 298	5 662 982
					Nr XLVII/878/14 z 23.06.2014		+ 845 547	
					Nr XLIX/935/14 z 29.09.2014		+ 39 847	
					Nr II/13/14 z 22.12.2014		- 61 000	
		6209	Dotacje celowe w ramach programów finansowanych z udziałem środków europejskich oraz środków, o których mowa w art. 5 ust. 1 pkt 3 oraz ust. 3 pkt 5 i 6 ustawy, lub płatności w ramach budżetu środków europejskich	168 000	Nr XLV/865/14 z 26.05.2014		+ 18 298	180 001
			<b>Priorytet VIII Regionalne kadry gospodarki, z tego:</b>	<b>25 736 443</b>			<b>+ 1 846 459</b>	<b>27 582 902</b>
					Nr 4292/2014 z 30.01.2014		+ 845 099	
					Nr XLIII/813/14 z 31.03.2014		+ 1 500	
					Nr 4714/2014 z 29.05.2014		+ 258 000	
			- pozostałe wydatki bieżące	0	Nr XLVII/878/14 z 23.06.2014		+ 100	1 278 337
					Nr 5198/2014 z 2.10.2014		+ 204 000	
					Nr 19/2014 z 5.12.2014		- 30 122	
					Nr II/13/14 z 22.12.2014		- 240	
					Nr XLIII/813/14 z 31.03.2014		- 7 908	
		2009	Dotacje celowe w ramach programów finansowanych z udziałem środków europejskich oraz środków, o których mowa w art. 5 ust. 1 pkt 3 oraz ust. 3 pkt 5 i 6 ustawy, lub płatności w ramach budżetu środków europejskich	16 958 395	Nr XLVII/878/14 z 23.06.2014		+ 1 672 121	17 536 981
					Nr XLIX/935/14 z 29.09.2014		+ 14 373	
					Nr II/13/14 z 22.12.2014		- 1 100 000	
		<b>A.</b>	<b>Projekt: Wsparcie współpracy sfery nauki i przedsiębiorstw w Wielkopolsce</b>	<b>4 978 948</b>			<b>- 599 446</b>	<b>4 379 502</b>
			- wynagrodzenia i składki od nich naliczane	1 784 762	Nr XLIX/935/14 z 29.09.2014		- 6 652	1 763 765
					Nr XLIX/935/14 z 29.09.2014		- 14 345	

1	2	3	4	5	6	7	8	9
					Nr XLIII/813/14 z 31.03.2014		+ 7 908	
				2 174 186	Nr XLV/865/14 z 26.05.2014		+ 44 812	1 595 737
					Nr XLIX/935/14 z 29.09.2014		- 73 200	
					Nr XLIX/935/14 z 29.09.2014		- 557 969	
2007			Dotacje celowe w ramach programów finansowanych z udziałem środków europejskich oraz środków, o których mowa w art. 5 ust. 1 pkt 3 oraz ust. 3 pkt 5 i 6 ustawy, lub płatności w ramach budżetu środków europejskich	867 000				867 000
2009			Dotacje celowe w ramach programów finansowanych z udziałem środków europejskich oraz środków, o których mowa w art. 5 ust. 1 pkt 3 oraz ust. 3 pkt 5 i 6 ustawy, lub płatności w ramach budżetu środków europejskich	153 000				153 000
<b>B.</b>			<b>Projekt: Wsparcie stypendialne dla doktorantów na kierunkach uznanych za strategiczne z punktu widzenia rozwoju Wielkopolski</b>	<b>3 711 000</b>			<b>- 31 926</b>	<b>3 679 074</b>
						Nr 5046/2014 z 14.08.2014	- 63 625	
				243 000	Nr XLIX/935/14 z 29.09.2014		- 7 863	170 874
					Nr XLIX/935/14 z 29.09.2014		- 638	
						Nr 5046/2014 z 14.08.2014	+ 63 625	
				3 468 000	Nr XLIX/935/14 z 29.09.2014		- 21 668	3 508 200
					Nr XLIX/935/14 z 29.09.2014		- 1 757	
<b>C.</b>			<b>Projekt: PI - PWP. MAM DZIECKO-PRACUJE. Analiza, testowanie oraz wdrożenie innowacyjnych rozwiązań wspomagających godzenie życia zawodowego i prywatnego w Wielkopolsce, opartych na idei flexicurity</b>	<b>64 100</b>			<b>+ 21 640</b>	<b>85 740</b>
			- wynagrodzenia i składki od nich naliczane	59 393	Nr XLIX/935/14 z 29.09.2014		+ 4 800	64 193
			- pozostałe wydatki bieżące	4 707	Nr XLIX/935/14 z 29.09.2014		+ 16 840	21 547
<b>D.</b>			<b>Projekt: PI - Studenckie Centrum Innowacji i Transferu Technologii (SCITT)</b>	<b>24 000</b>			<b>0</b>	<b>24 000</b>
			- wynagrodzenia i składki od nich naliczane	15 000				15 000

1	2	3	4	5	6	7	8	9
				9 000				9 000
		- pozostałe wydatki bieżące						
		<b>E.</b>	<b>Projekt: Budowa Wielkopolskiego Systemu Innowacji POKL.08.02.02-30-001/11 (zwrot)</b>	<b>0</b>			<b>+ 599 268</b>	<b>599 268</b>
		- pozostałe wydatki bieżące		0	Nr XLII/802/14 z 24.02.2014		+ 245 335	599 268
				0	Nr XLIII/813/14 z 31.03.2014		+ 353 933	
500		Handel		239 983			+ 149 133	389 116
	50005	Promocja eksportu		239 983			+ 149 133	389 116
		PO IG Priorytet VI Polska gospodarka na rynku międzynarodowym, Działanie 6.2 Rozwój sieci centrów obsługi inwestorów i eksporterów oraz powstawanie nowych terenów inwestycyjnych, Projekt: Sieć Centrów Obsługi Inwestorów i Eksporterów (COIE)		239 983			+ 149 133	389 116
		- wynagrodzenia i składki od nich naliczane		239 983	Nr XLIV/843/14 z 28.04.2014		- 3 967	236 016
		- pozostałe wydatki bieżące		0	Nr XLIV/843/14 z 28.04.2014		+ 149 133	153 100
				0	Nr XLIV/843/14 z 28.04.2014		+ 3 967	
600		Transport i łączność		207 756 183			- 14 874 799	192 881 384
	60001	Krajowe pasażerskie przewozy kolejowe		106 702 500				106 702 500
		WRPO Priorytet II Infrastruktura komunikacyjna, Działanie 2.4 Tabor kolejowy dla regionalnych przewozów pasażerskich, Projekt: Zakup taboru kolejowego dla regionalnych pasażerskich przewozów kolejowych		106 702 500				106 702 500
	6067	Wydatki na zakupy inwestycyjne jednostek budżetowych		27 195 913				27 195 913
	6069	Wydatki na zakupy inwestycyjne jednostek budżetowych		79 506 587				79 506 587
	60002	Infrastruktura kolejowa		0			+ 150 000	150 000
		WRPO, Priorytet VII Pomoc Techniczna, Działanie 7.1 Wsparcie instytucjonalno-kadrowe procesu zarządzania i wdrażania WRPO, Schemat II Inwestycje strategiczne		0			+ 150 000	150 000
		Dotacje celowe w ramach programów finansowanych z udziałem środków europejskich oraz środków, o których mowa w art. 5 ust. 1 pkt 3 oraz ust. 3 pkt 5 i 6 ustawy, lub płatności w ramach budżetu środków europejskich		0	Nr XLIV/843/14 z 28.04.2014		+ 282 400	
	6208			0	Nr XLVII/878/14 z 23.06.2014		- 31 375	150 000
					Nr II/13/14 z 22.12.2014		- 101 025	

1	2	3	4	5	6	7	8	9
60004	Lokalny transport zbiorowy WRPO, Priorytet VII Pomoc Techniczna, Działanie 7.1 Wsparcie instytucjonalno-kadrowe procesu zarządzania i wdrażania WRPO, Schemat II Inwestycje strategiczne	0		0			0	0
	Dotacje celowe w ramach programów finansowanych z udziałem środków europejskich oraz środków, o których mowa w art. 5 ust. 1 pkt 3 oraz ust. 3 pkt 5 i 6 ustawy, lub płatności w ramach budżetu środków europejskich	6208		0	Nr XLIV/843/14 z 28.04.2014 Nr XLV/865/14 z 26.05.2014 Nr XLVI/878/14 z 23.06.2014 Nr XLVIII/916/14 z 21.07.2014 Nr II/13/14 z 22.12.2014		+ 2 634 145 - 435 060 - 442 602 - 293 069 - 1 463 414 - 15 024 799	0
60013	Drogi publiczne wojewódzkie WRPO, Priorytet II Infrastruktura komunikacyjna, z tego: WRPO, Priorytet II Infrastruktura komunikacyjna, Działanie 2.1 Wzmocnienie regionalnego układu powiązań drogowych (drogi wojewódzkie, z wyłączeniem dróg wojewódzkich w miastach na prawach powiatu)			100 444 663			- 15 024 799	85 419 864
	Wydatki inwestycyjne jednostek budżetowych	6057		100 444 663			- 24 928 289	75 516 374
				76 478 273			+ 5 854 592 + 20 174 608 + 7 573 136 - 5 753 854 - 42 252 531 - 1 772 560 + 1 701 917 - 1 700 000	60 303 581

1	2	3	4	5	6	7	8	9
					Nr XLI/792/14 z 27.01.2014		+ 2 412 649	
					Nr XLIV/843/14 z 28.04.2014		- 70 500	
					Nr XLVII/878/14 z 23.06.2014		+ 2 108 841	
					Nr XLVIII/916/14 z 21.07.2014		- 3 391 482	
				23 966 390	Nr XLIX/935/14 z 29.09.2014		- 8 698 458	15 212 793
		6059	Wydatki inwestycyjne jednostek budżetowych		Nr XLIX/935/14 z 29.09.2014		+ 122 586	
					Nr LI/967/14 z 27.10.2014		- 1 727 441	
					Nr LI/967/14 z 27.10.2014		+ 842 135	
					Nr II/13/14 z 22.12.2014		- 351 927	
			<b>Działanie 2.1 Wzmocnienie regionalnego układu powiązań drogowych (drogi wojewódzkie, z wyłączeniem dróg wojewódzkich w miastach na prawach powiatu) - zwroty</b>	<b>0</b>			<b>+ 9 903 490</b>	<b>9 903 490</b>
					Nr XLI/792/14 z 27.01.2014		+ 548	
					Nr XLIII/813/14 z 31.03.2014		+ 3 556	
				<b>0</b>	Nr XLIV/843/14 z 28.04.2014		+ 47	714 681
					Nr XLV/865/14 z 26.05.2014		+ 663 643	
					Nr XLIX/935/14 z 29.09.2014		+ 46 887	
					Nr XLI/792/14 z 27.01.2014		+ 1 980	
					Nr XLII/802/14 z 24.02.2014		+ 2 108	
				<b>0</b>	Nr XLIII/813/14 z 31.03.2014		+ 11 316	9 188 809
		6667	Zwroty dotacji oraz płatności, w tym wykorzystanych niezgodnie z przeznaczeniem lub wykorzystanych z naruszeniem procedur, o których mowa w art. 184 ustawy, pobranych niezależnie lub w nadmiernej wysokości, dotyczące wydatków majątkowych		Nr XLV/865/14 z 26.05.2014		+ 3 235 987	
					Nr LI/967/14 z 27.10.2014		+ 5 937 418	

1	2	3	4	5	6	7	8	9
60095	Pozostała działalność			609 020			0	609 020
	Mechanizm Finansowy EOG 2009-2014, Projekt: Master Plan dla Poznańskiej Kolei Metropolitalnej			222 400			0	222 400
	- pozostałe wydatki bieżące			222 400				222 400
	Program dla Europy Środkowej, Projekt: ESSENCE - Proste usługi dla ukształtowania i wzmocnienia sieci MSP w Europie Środkowej			386 620			0	386 620
	- wynagrodzenia i składki od nich naliczane			268 550		Nr 4746/2014 z 5.06.2014	- 8 600	212 833
	- pozostałe wydatki bieżące			118 070		Nr 5296/2014 z 30.10.2014	- 47 117	
						Nr 4746/2014 z 5.06.2014	+ 8 600	173 787
						Nr 5296/2014 z 30.10.2014	+ 47 117	
630	Turystyka			348 991			+ 64 684	413 675
63003	Zadania w zakresie upowszechniania turystyki WRPO - Priorytet VI Turystyka i środowisko kulturowe, Działanie 6.1 Turystyka, Projekt: Kompleksowa promocja markowego produktu turystyki wodnej Wielka Pętla Wielkopolski			348 991			+ 64 684	413 675
	- pozostałe wydatki bieżące			348 991		Nr XLV/865/14 z 26.05.2014	+ 64 684	413 675
63095	Pozostała działalność			0			0	0
	WRPO, Priorytet VI Turystyka i środowisko kulturowe, Działanie 6.1 Turystyka			0			0	0
	Dotacje celowe w ramach programów finansowanych z udziałem środków europejskich oraz środków, o których mowa w art. 5 ust. 1 pkt 3 oraz ust. 3 pkt 5 i 6 ustawy, lub płatności w ramach budżetu środków europejskich	6209		0		Nr XLVIII/916/14 z 21.07.2014	+ 2 230 077	0
						Nr II/13/14 z 22.12.2014	- 2 230 077	
710	Działalność usługowa			0			0	0
71012	Ośrodki dokumentacji geodezyjnej i kartograficznej			0			0	0
	WRPO - Wielkopolski Regionalny Program Operacyjny, z tego:			0			0	0
	Priorytet VII Pomoc Techniczna, Działanie 7.1 Wspieranie instytucjonalno-kadrowe procesu zarządzania i wdrażania WRPO, Schemat II Inwestycje strategiczne, z tego:			0			0	0
	Projekt: Dokumentacja techniczna Systemu Informacji Przestrzennej Województwa Wielkopolskiego (SIPWW)			0			0	0



1	2	3	4	5	6	7	8	9
		6068	Wydatki na zakupy inwestycyjne jednostek budżetowych	0	Nr XLVII/878/14 z 23.06.2014		+ 450 000	
					Nr II/13/14		- 450 000	
		6069	Wydatki na zakupy inwestycyjne jednostek budżetowych	0	Nr XLVII/878/14 z 23.06.2014		+ 150 000	
					Nr II/13/14		- 150 000	
750			<b>Administracja publiczna</b>	<b>37 586 352</b>			<b>- 5 769 341</b>	<b>31 817 011</b>
	75018		<b>Urzędy marszałkowskie</b>	<b>33 228 827</b>			<b>- 5 317 730</b>	<b>27 911 097</b>
			<b>PO KL - Program Operacyjny Kapitał Ludzki, z tego:</b>	<b>895 120</b>			<b>+ 1 648 147</b>	<b>2 543 267</b>
			<b>Priorytet V Dobre rządzenie, z tego projekty:</b>	<b>895 120</b>			<b>+ 1 648 147</b>	<b>2 543 267</b>
		A.	<b>Wsparcie funkcjonowania Wielkopolskiego Regionalnego Obserwatorium Terytorialnego</b>	<b>895 120</b>			<b>+ 193 870</b>	<b>1 088 990</b>
			- wynagrodzenia i składki od nich naliczane	331 660	Nr 4293/2014 z 30.01.2014		+ 75 000	
					Nr 4620/2014 z 6.05.2014		- 3 200	453 460
					Nr XLVIII/916/14 z 21.07.2014		+ 30 000	
					Nr XLVIII/916/14 z 21.07.2014		+ 20 000	
					Nr 4293/2014 z 30.01.2014		- 75 000	
					Nr XLII/802/14 z 24.02.2014		- 35 000	
				537 760	Nr XLVIII/916/14 z 21.07.2014		+ 143 870	574 830
			- pozostałe wydatki bieżące				+ 3 200	
	6067		Wydatki na zakupy inwestycyjne jednostek budżetowych	25 700	Nr XLII/802/14 z 24.02.2014		+ 35 000	60 700
		B.	<b>e-UM: elektroniczna usługa i wymiany korespondencji w Urzędach Marszałkowskich Województw Wielkopolskiego i Kujawsko - Pomorskiego</b>	<b>0</b>			<b>+ 1 454 277</b>	<b>1 454 277</b>

1	2	3	4	5	6	7	8	9
					Nr XLV/865/14 z 26.05.2014		+ 20 736	
			-wynagrodzenia i składki od nich naliczane	0	Nr XLVIII/916/14 z 21.07.2014		+ 125 600	125 600
					Nr XLVIII/916/14 z 21.07.2014		- 20 736	
			- pozostałe wydatki bieżące	0	Nr XLV/865/14 z 26.05.2014		+ 138 892	
					Nr XLVIII/916/14 z 21.07.2014		+ 147 087	261 507
					Nr XLVIII/916/14 z 21.07.2014		- 24 472	
2007			Dotacje celowe w ramach programów finansowanych z udziałem środków europejskich oraz środków, o których mowa w art. 5 ust. 1 pkt 3 oraz ust. 3 pkt 5 i 6 ustawy, lub płatności w ramach budżetu środków europejskich	0	Nr XLVIII/916/14 z 21.07.2014		+ 1 037 170	1 037 170
6207			Dotacje celowe w ramach programów finansowanych z udziałem środków europejskich oraz środków, o których mowa w art. 5 ust. 1 pkt 3 oraz ust. 3 pkt 5 i 6 ustawy, lub płatności w ramach budżetu środków europejskich	0	Nr XLVIII/916/14 z 21.07.2014		+ 30 000	30 000
			<b>PO PT, Priorytet IV Komunikacja i promocja, Działanie 4.1 Promocja i informacja, z tego projektu:</b>	<b>1 441 707</b>			<b>+ 59 974</b>	<b>1 501 681</b>
<b>A.</b>			<b>System informacji o Funduszach Europejskich</b>	<b>1 441 707</b>			<b>+ 58 293</b>	<b>1 500 000</b>
			-wynagrodzenia i składki od nich naliczane	0	Nr XLV/865/14 z 26.05.2014		+ 58 293	
					Nr XLV/865/14 z 26.05.2014		+ 337 207	395 500
			- pozostałe wydatki bieżące	192 140	Nr XLV/865/14 z 26.05.2014		+ 48 360	240 500
2008			Dotacje celowe w ramach programów finansowanych z udziałem środków europejskich oraz środków, o których mowa w art. 5 ust. 1 pkt 3 oraz ust. 3 pkt 5 i 6 ustawy, lub płatności w ramach budżetu środków europejskich	1 062 132	Nr XLV/865/14 z 26.05.2014		- 327 732	734 400
2009			Dotacje celowe w ramach programów finansowanych z udziałem środków europejskich oraz środków, o których mowa w art. 5 ust. 1 pkt 3 oraz ust. 3 pkt 5 i 6 ustawy, lub płatności w ramach budżetu środków europejskich	187 435	Nr XLV/865/14 z 26.05.2014		- 57 835	129 600
<b>B.</b>			<b>System informacji o Funduszach Europejskich (zwroty)</b>	<b>0</b>			<b>+ 1 681</b>	<b>1 681</b>

1	2	3	4	5	6	7	8	9
		- pozostałe wydatki bieżące		0		Nr 4454/2014 z 5.03.2014	+ 1 681	1 681
		<b>WRPO, Priorytet VII Pomoc Techniczna, z tego:</b>		<b>30 892 000</b>			<b>- 7 025 851</b>	<b>23 866 149</b>
		<b>Priorytet VII Pomoc Techniczna</b>		<b>30 892 000</b>			<b>- 7 025 851</b>	<b>23 866 149</b>
<b>I.</b>		<b>Działanie 7.1 Wsparcie instytucjonalno - kadrowe procesu zarządzania i wdrażania WRPO, z tego:</b>		<b>29 061 250</b>			<b>- 7 312 230</b>	<b>21 749 020</b>
		<b>Projekt: Wynagrodzenia pracowników Urzędu Marszałkowskiego Województwa Wielkopolskiego zaangażowanych w WRPO w 2013 r. Nr decyzji UDA-RPWP.07.01.00-30-003/12-02</b>		<b>0</b>			<b>+ 1 031</b>	<b>1 031</b>
		- pozostałe wydatki bieżące		0		Nr 4715/ 2014 z 29.05.2014	+ 1 031	1 031
		<b>Projekt: Szkolenia, kursy językowe i studia podyplomowe dla pracowników zaangażowanych w zarządzanie i wdrażanie WRPO w 2013 r. Nr decyzji UDA-RPWP.07.01.00-30-010/12-00</b>		<b>0</b>			<b>+ 3 993</b>	<b>3 993</b>
		- pozostałe wydatki bieżące		0		Nr 5223/2014 z 9.10.2014	+ 3 993	3 993
		<b>Schemat I Wsparcie instytucjonalne i kadrowe, z tego projekty:</b>		<b>19 061 250</b>			<b>+ 2 682 746</b>	<b>21 743 996</b>
<b>A1.</b>		<b>Wynagrodzenia pracowników Urzędu Marszałkowskiego Województwa Wielkopolskiego zaangażowanych w WRPO w 2014 r.</b>		<b>11 023 032</b>			<b>- 11 023 032</b>	<b>0</b>
		- wynagrodzenia i składki od nich naliczane		11 023 032		Nr XLIII/813/14 z 31.03.2014	+ 228 136	
						Nr XLVIII/916/14 z 21.07.2014	+ 2 620 430	0
						Nr LI/967/14 z 27.10.2014	- 13 871 598	
<b>A2.</b>		<b>Wynagrodzenia pracowników Urzędu Marszałkowskiego Województwa Wielkopolskiego zaangażowanych w WRPO w latach 2014 - 2015</b>		<b>0</b>			<b>+ 14 653 367</b>	<b>14 653 367</b>
		- wynagrodzenia i składki od nich naliczane		0		Nr LI/967/14 z 27.10.2014	+ 13 871 598	14 653 367
						Nr LI/967/14 z 27.10.2014	+ 781 769	
<b>B.</b>		<b>Koszty funkcjonowania siedziby departamentów UMWW zaangażowanych w WRPO w 2014 r.</b>		<b>3 137 625</b>			<b>+ 23 000</b>	<b>3 160 625</b>
		- pozostałe wydatki bieżące		3 137 625		Nr XLVIII/916/14 z 21.07.2014	+ 265 200	3 160 625
						Nr LI/967/14 z 27.10.2014	- 242 200	
<b>C.</b>		<b>Zakup i utrzymanie sprzętu komputerowego, oprogramowania i materiałów biurowych w 2014 r.</b>		<b>1 252 000</b>			<b>- 230 000</b>	<b>1 022 000</b>



1	2	3	4	5	6	7	8	9
		- pozostałe wydatki bieżące		459 000	Nr XLV/865/14 z 26.05.2014 Nr LI/967/14 z 27.10.2014		- 50 000 - 49 000	360 000
<b>I.</b>		<b>Koszty funkcjonowania siedziby departamentów UMWW zaangażowanych w WRPO w 2013 r.</b>		<b>87 250</b>			<b>+ 3 080</b>	<b>90 330</b>
		- pozostałe wydatki bieżące		87 250	Nr XLIII/813/14 z 31.03.2014		+ 3 080	90 330
<b>J.</b>		<b>Koszty kontroli projektów WRPO w 2014 r.</b>		<b>86 000</b>			<b>- 31 000</b>	<b>55 000</b>
		- wynagrodzenia i składki od nich naliczane		10 000	Nr LI/967/14 z 27.10.2014		- 10 000	0
		- pozostałe wydatki bieżące		76 000	Nr LI/967/14 z 27.10.2014		- 21 000	55 000
		<b>Schemat II Inwestycje strategiczne</b>		<b>10 000 000</b>			<b>- 10 000 000</b>	<b>0</b>
					Nr XLIV/843/14 z 28.04.2014		- 5 000 000	
					Nr XLV/865/14 z 26.05.2014		- 37 500	
2008		Dotacje celowe w ramach programów finansowanych z udziałem środków europejskich oraz środków, o których mowa w art. 5 ust. 1 pkt 3 oraz ust. 3 pkt 5 i 6 ustawy, lub płatności w ramach budżetu środków europejskich		10 000 000	Nr XLVIII/916/14 z 21.07.2014		- 2 885 630	0
					Nr LI/967/14 z 27.10.2014		- 76 870	
					Nr II/13/14 z 22.12.2014		- 2 000 000	
6208		Dotacje celowe w ramach programów finansowanych z udziałem środków europejskich oraz środków, o których mowa w art. 5 ust. 1 pkt 3 oraz ust. 3 pkt 5 i 6 ustawy, lub płatności w ramach budżetu środków europejskich		0	Nr XLIV/843/14 z 28.04.2014		+ 1 813 455	0
					Nr XLV/865/14 z 26.05.2014		- 1 813 455	
<b>II.</b>		<b>Działanie 7.2 Informacja i promocja WRPO, z tego projekt:</b>		<b>1 830 750</b>			<b>+ 286 379</b>	<b>2 117 129</b>
<b>A.</b>		<b>Promocja, informacja i szkolenia WRPO w 2014 r.</b>		<b>1 830 750</b>			<b>+ 286 379</b>	<b>2 117 129</b>
		- wynagrodzenia i składki od nich naliczane		5 000	Nr 4562/2014 z 9.04.2014		+ 16 000	21 000
					Nr 4562/2014 z 9.04.2014		- 16 000	
		- pozostałe wydatki bieżące		1 214 750	Nr 4620/2014 z 6.05.2014		+ 20 000	1 505 129
					Nr XLV/865/14 z 26.05.2014		+ 286 379	
		- świadczenia na rzecz osób fizycznych		35 000	Nr 4620/2014 z 6.05.2014		- 20 000	15 000

1	2	3	4	5	6	7	8	9
		2008	Dotacje celowe w ramach programów finansowanych z udziałem środków europejskich oraz środków, o których mowa w art. 5 ust. 1 pkt 3 oraz ust. 3 pkt 5 i 6 ustawy, lub płatności w ramach budżetu środków europejskich	576 000				576 000
	75075		<b>Promocja jednostek samorządu terytorialnego</b>	<b>4 357 525</b>			<b>- 606 736</b>	<b>3 750 789</b>
			<b>WRPO - Wielkopolski Regionalny Program Operacyjny, z tego:</b>	<b>4 357 525</b>			<b>- 606 736</b>	<b>3 750 789</b>
			<b>Priorytet I Konkurencyjność przedsiębiorstw, Działanie 1.5 Promocja regionalnej gospodarki, Projekt: Kompleksowa promocja gospodarki i inwestycji w Wielkopolsce</b>	<b>1 170 000</b>			<b>- 180 589</b>	<b>989 411</b>
			- wynagrodzenia i składki od nich naliczane	10 000		Nr XLI/802/14 z 24.02.2014 Nr XLII/802/14 z 24.02.2014 Nr XLV/865/14 z 26.05.2014	+ 8 260 + 84 + 127 440	138 100
						Nr 4867/2014 z 27.06.2014	- 1 458	
						Nr XLIX/935/14 z 29.09.2014	- 6 162	
						Nr XLIX/935/14 z 29.09.2014	- 64	
						Nr XLI/802/14 z 24.02.2014	+ 69 886	
						Nr XLII/802/14 z 24.02.2014	+ 9 372	
						Nr XLV/865/14 z 26.05.2014	+ 53 920	
				1 160 000		Nr XLV/865/14 z 26.05.2014	- 116 754	851 311
			- pozostałe wydatki bieżące			Nr 4867/2014 z 27.06.2014	+ 1 458	
						Nr XLIX/935/14 z 29.09.2014	- 322 909	
						Nr XLIX/935/14 z 29.09.2014	- 3 662	
			<b>Priorytet VI Turystyka i środowisko kulturowe, Działanie 6.2 Rozwój kultury i zachowanie dziedzictwa kulturowego, z tego projekty:</b>	<b>3 187 525</b>			<b>- 426 147</b>	<b>2 761 378</b>
		<b>A.</b>	<b>Budżik kulturalny: projekt działań promujących i aktywizujących kulturę Wielkopolski</b>	<b>3 187 525</b>			<b>- 480 424</b>	<b>2 707 101</b>
			- wynagrodzenia i składki od nich naliczane	428 358		Nr 20/2014 z 5.12.2014	+ 8 400	436 758

1	2	3	4	5	6	7	8	9
					Nr XLV/865/14 z 26.05.2014		- 67 590	
					Nr XLV/865/14 z 26.05.2014		+ 23	
				2 759 167	Nr XLV/865/14 z 26.05.2014		+ 87 473	2 270 343
					Nr XLV/865/14 z 26.05.2014		- 500 330	
						Nr 20/2014 z 5.12.2014	- 8 400	
				0			+ 54 277	54 277
				0		Nr 4454/2014 z 5.03.2014	+ 54 277	54 277
				0			+ 155 125	155 125
				0			+ 155 125	155 125
				0			+ 113 850	113 850
				0	Nr XLI/802/14 z 24.02.2014		+ 103 050	103 050
				0	Nr XLI/802/14 z 24.02.2014		+ 10 800	10 800
				0			+ 41 275	41 275
				0	Nr LI/967/14 z 27.10.2014		+ 17 650	17 650
				0	Nr LI/967/14 z 27.10.2014		+ 23 625	23 625
				1 313 566			+ 370 846	1 684 412
				0			+ 102 140	102 140
				0			+ 102 140	102 140
				0			+ 102 140	102 140
				0			+ 102 140	102 140
				0			+ 102 140	102 140
				0			+ 102 140	102 140

1	2	3	4	5	6	7	8	9
		6058	Wydatki inwestycyjne jednostek budżetowych	0	Nr XLV/865/14 z 26.05.2014 Nr XLIX/935/14 z 29.09.2014		+ 523 515 - 523 515	0
		6059	Wydatki inwestycyjne jednostek budżetowych	0	Nr XLV/865/14 z 26.05.2014 Nr XLIX/935/14 z 29.09.2014 Nr XLIX/935/14 z 29.09.2014		+ 174 505 + 96 605 - 168 970	102 140
	<b>80195</b>		<b>Pozostała działalność</b>	<b>1 313 566</b>			<b>+ 268 706</b>	<b>1 582 272</b>
			<b>PO KL - Program Operacyjny Kapitał Ludzki, z tego:</b>	<b>1 313 566</b>			<b>+ 268 706</b>	<b>1 582 272</b>
			<b>Priority III Wysoka jakość systemu oświaty, z tego projekty:</b>	<b>1 313 566</b>			<b>+ 268 706</b>	<b>1 582 272</b>
	<b>A.</b>		<b>Zmodernizowany system doskonalenia nauczycieli i wspomaganie szkół oraz przedszkoli w powiecie kałuskim</b>	<b>722 068</b>			<b>- 20 424</b>	<b>701 644</b>
			- wynagrodzenia i składki od nich naliczane	671 068	Nr 4426/2014 z 27.02.2014		- 259 793 + 9 179	420 454
			- pozostałe wydatki bieżące	51 000	Nr XLV/865/14 z 26.05.2014 Nr LI/967/14 z 27.10.2014	Nr 4426/2014 z 27.02.2014	+ 259 793 + 43 617 - 73 220	281 190
	<b>B.</b>		<b>Zmodernizowany system doskonalenia nauczycieli i wspomaganie szkół w Powiecie Kępińskim</b>	<b>425 418</b>			<b>+ 50 841</b>	<b>476 259</b>
			- wynagrodzenia i składki od nich naliczane	403 568		Nr 4426/2014 z 27.02.2014 Nr 4426/2014 z 27.02.2014	- 232 437 + 232 437	171 131
			- pozostałe wydatki bieżące	21 850	Nr XLV/865/14 z 26.05.2014 Nr LI/967/14 z 27.10.2014		+ 91 842 - 41 001	305 128
	<b>C.</b>		<b>Kompetencje zawodowe nauczycielek i nauczycieli jako element budowania organizacji uczącej się i lokalnej strategii oświatowej w powiecie ostrzeżowskim, z tego:</b>	<b>0</b>			<b>+ 216 900</b>	<b>216 900</b>



1	2	3	4	5	6	7	8	9
		<b>C1.</b>	<b>Kompetencje zawodowe nauczycielek i nauczycieli jako element budowania organizacji uczącej się i lokalnej strategii oświatowej w powiecie ostrzeszowskim (ODN w Kaliszu)</b>	0			<b>+ 195 600</b>	<b>195 600</b>
		-	wynagrodzenia i składki od nich naliczane	0	Nr XLI/792/14 z 27.01.2014	Nr 4746/2014 z 5.06.2014	+ 186 000 - 15 799	170 201
		-	pozostałe wydatki bieżące	0	Nr XLI/792/14 z 27.01.2014	Nr 4746/2014 z 5.06.2014	+ 9 600 + 15 799	25 399
		<b>C2.</b>	<b>Kompetencje zawodowe nauczycielek i nauczycieli jako element budowania organizacji uczącej się i lokalnej strategii oświatowej w powiecie ostrzeszowskim (PBP im. A. Parczewskiego w Kaliszu)</b>	0			<b>+ 21 300</b>	<b>21 300</b>
		-	wynagrodzenia i składki od nich naliczane	0	Nr XLI/792/14 z 27.01.2014	Nr 5296/2014 z 30.10.2014	+ 20 040 - 3 500	16 540
		-	pozostałe wydatki bieżące	0	Nr XLI/792/14 z 27.01.2014	Nr 5296/2014 z 30.10.2014	+ 1 260 + 3 500	4 760
		<b>D.</b>	<b>Wdrożenie systemu doskonalenia nauczycieli i wspomaganie szkół oraz przedszkoli w powiecie piłskim</b>	<b>166 080</b>			<b>+ 14 920</b>	<b>181 000</b>
		-	wynagrodzenia i składki od nich naliczane	120 000	Nr XLV/865/14 z 26.05.2014 Nr XLIX/935/14 z 29.09.2014	Nr 4481/2014 z 13.03.2014	- 54 854 + 6 561	61 347
		-	pozostałe wydatki bieżące	46 080	Nr XLV/865/14 z 26.05.2014 Nr XLIX/935/14 z 29.09.2014	Nr 4481/2014 z 13.03.2014	+ 54 854 + 23 799 - 5 080	119 653
		<b>E.</b>	<b>Wdrożenie systemu doskonalenia nauczycieli i wspomaganie szkół oraz przedszkoli w powiecie piłskim (zwroty)</b>	0			<b>+ 6 469</b>	<b>6 469</b>
		-	pozostałe wydatki bieżące	0	Nr LI/967/14 z 27.10.2014		+ 6 469	6 469

1	2	3	4	5	6	7	8	9
803				12 575 761			- 55 479	12 520 282
	80395		Szkolnictwo wyższe	12 575 761			- 55 479	12 520 282
			Pozostała działalność	12 575 761			- 55 479	12 520 282
			WRPO - Wielkopolski Regionalny Program Operacyjny, z tego:	12 575 761			- 55 479	12 520 282
			<b>Priorytet V Infrastruktura dla kapitału ludzkiego, Działanie 5.1 Infrastruktura szkolnictwa wyższego</b>	12 575 761			- 55 479	12 520 282
			- pozostałe wydatki bieżące	0		Nr 4316/2014 z 5.02.2014	+ 2 819	2 819
		6209	Dotacje celowe w ramach programów finansowanych z udziałem środków europejskich oraz środków, o których mowa w art. 5 ust. 1 pkt 3 oraz ust. 3 pkt 5 i 6 ustawy, lub płatności w ramach budżetu środków europejskich	12 575 761	Nr XLII/802/14 z 24.02.2014 Nr XLIX/935/14 z 29.09.2014		+ 7 793	12 517 463
			<b>Priorytet VIII Pomoc Techniczna, Działanie 7.1 Wsparcie instytucjonalno - kadrowe procesu zarządzania i wdrażania WRPO, Schemat II Inwestycje strategiczne</b>	0			0	0
		6208	Dotacje celowe w ramach programów finansowanych z udziałem środków europejskich oraz środków, o których mowa w art. 5 ust. 1 pkt 3 oraz ust. 3 pkt 5 i 6 ustawy, lub płatności w ramach budżetu środków europejskich	0	Nr XLIX/935/14 z 29.09.2014 Nr II/13/14 z 22.12.2014		+ 44 572	0
851			<b>Ochrona zdrowia</b>	8 047 078			- 2 850 832	5 196 246
	85111		<b>Szpitala ogólne</b>	5 745 883			- 1 817 031	3 928 852
			<b>WRPO, Priorytet V Infrastruktura dla kapitału ludzkiego, Działanie 5.3 Poprawa warunków funkcjonowania systemu ochrony zdrowia w województwie</b>	5 745 883			- 1 817 031	3 928 852
					Nr XLII/802/14 z 24.02.2014 Nr XLVII/878/14 z 23.06.2014 Nr XLVIII/916/14 z 21.07.2014 Nr XLIX/935/14 z 29.09.2014 Nr II/13/14 z 22.12.2014		- 7 831	
		6209	Dotacje celowe w ramach programów finansowanych z udziałem środków europejskich oraz środków, o których mowa w art. 5 ust. 1 pkt 3 oraz ust. 3 pkt 5 i 6 ustawy, lub płatności w ramach budżetu środków europejskich	5 745 883			+ 1 714 945	
							- 2 230 077	3 928 852
							- 507 145	
							- 786 923	
	85120		<b>Lecnictwo psychiatryczne</b>	2 301 195			- 1 241 671	1 059 524
			<b>WRPO, Priorytet V Infrastruktura dla kapitału ludzkiego, Działanie 5.3 Poprawa warunków funkcjonowania systemu ochrony zdrowia w województwie</b>	2 301 195			- 1 241 671	1 059 524

1	2	3	4	5	6	7	8	9
		6209	Dotacje celowe w ramach programów finansowanych z udziałem środków europejskich oraz środków, o których mowa w art. 5 ust. 1 pkt 3 oraz ust. 3 pkt 5 i 6 ustawy, lub płatności w ramach budżetu środków europejskich	2 301 195	Nr XLII/802/14 z 24.02.2014		+ 38	1 059 524
	85195		<b>Pozostała działalność</b>	0			+ 207 870	207 870
			<b>WRPO, Priorytet II Infrastruktura komunikacyjna, z tego:</b>	0			+ 207 870	207 870
			<b>Działanie 2.7 Infrastruktura społeczeństwa informacyjnego</b>	0			0	0
		6229	Dotacje celowe z budżetu na finansowanie lub dofinansowanie kosztów realizacji inwestycji i zakupów inwestycyjnych innych jednostek sektora finansów publicznych	0	Nr XLIII/813/14 z 31.03.2014		+ 600 000	0
				0	Nr XLVIII/916/14 z 21.07.2014		- 179 347	0
				0	Nr XLIX/935/14 z 29.09.2014		- 420 653	
			<b>Działanie 2.9 Informatyzacja sektora publicznego, z tego projekty:</b>	0			+ 207 870	207 870
	<b>A.</b>		<b>Usługi elektroniczne służące zarządzaniu na poziomie wojewódzkim skierowane do podmiotów leczniczych podległych Sejmikowi Województwa Wielkopolskiego</b>	0			+ 108 240	108 240
	6059		Wydatki inwestycyjne jednostek budżetowych	0	Nr XLIX/935/14 z 29.09.2014		+ 108 240	108 240
	<b>B.</b>		<b>Usługa szerokopasmowej bezpiecznej transmisji danych dla wymiany pomiędzy podmiotami leczniczymi podległymi Sejmikowi Województwa Wielkopolskiego i Urzędem Marszałkowskim Województwa Wielkopolskiego</b>	0			+ 99 630	99 630
	6059		Wydatki inwestycyjne jednostek budżetowych	0	Nr XLIX/935/14 z 29.09.2014		+ 99 630	99 630
<b>852</b>			<b>Pomoc społeczna</b>	<b>279 369</b>			+ <b>70 000</b>	<b>349 369</b>
	<b>85217</b>		<b>Regionalne ośrodki polityki społecznej</b>	<b>279 369</b>			+ <b>70 000</b>	<b>349 369</b>
			<b>Program Współpracy Mędzyregionalnej INTERREG IV C, Projekt CASA - Consortium for Assistive Solutions Adoption - Konsorcjum na rzecz Przyjęcia Rozwiązań Pomocowych - zarządzanie i rozwój zasobów w zakresie zdrowia i pomocy społecznej dotyczących osób starszych w obliczu zmian demograficznych i starzejącego się społeczeństwa</b>	<b>279 369</b>			+ <b>70 000</b>	<b>349 369</b>
			- wynagrodzenia i składki od nich naliczane	108 740	Nr XLV/865/14 z 26.05.2014		+ 14 572	123 312

1	2	3	4	5	6	7	8	9
				170 629	Nr XLV/865/14 z 26.05.2014		+ 55 428	226 057
	85295		- pozostałe wydatki bieżące	0			0	0
			Pozostała działalność					
			WRPO - Wielkopolski Regionalny Program Operacyjny	0			0	0
			Priorytet VII Pomoc Techniczna	0			0	0
			Działanie 7.1 Wsparcie instytucjonalno-kadrowe procesu zarządzania i wdrażania WRPO	0			0	0
			Schemat II Inwestycje strategiczne	0			0	0
		6208	Dotacje celowe w ramach programów finansowanych z udziałem środków europejskich oraz środków, o których mowa w art. 5 ust. 1 pkt 3 oraz ust. 3 pkt 5 i 6 ustawy, lub płatności w ramach budżetu środków europejskich	0	Nr XLIX/935/14 z 29.09.2014 Nr II/13/14 z 22.12.2014		+ 226 013 - 226 013	0
853			Pozostałe zadania w zakresie polityki społecznej	82 493 146			- 1 023 779	81 469 367
	85332		Wojewódzkie urzędy pracy	16 984 393			- 1 415 714	15 568 679
			PO KL - Program Operacyjny Kapitał Ludzki, z tego:	16 984 393			- 1 415 714	15 568 679
			Priorytet X Pomoc Techniczna, z tego projekty:	16 984 393			- 1 415 714	15 568 679
			Roczny Plan Działania Pomocy Technicznej	15 469 292			- 1 556 557	13 912 735
			PO KL na rok 2014					
			- wynagrodzenia i składki od nich naliczane	11 394 212	Nr XLIX/935/14 z 29.09.2014 Nr II/13/14 z 22.12.2014		- 115 471 - 654 335	10 624 406
			- pozostałe wydatki bieżące	4 071 480	Nr XLIX/935/14 z 29.09.2014 Nr II/13/14 z 22.12.2014		- 117 742 - 667 209	3 286 529
			- świadczenia na rzecz osób fizycznych	3 600	Nr XLIX/935/14 z 29.09.2014 Nr II/13/14 z 22.12.2014		- 270 - 1 530	1 800
			Roczny Plan Działania Pomocy Technicznej	0			+ 135 618	135 618
			PO KL (zwrot)				+ 2 100	
			- pozostałe wydatki bieżące	0	Nr XLII/802/14 z 24.02.2014 Nr XLV/865/14 z 26.05.2014 Nr XLVII/878/14 z 23.06.2014 Nr XLIX/935/14 z 29.09.2014 Nr II/13/14 z 22.12.2014		+ 114 685 + 163 + 20 + 18 650	135 618

1	2	3	4	5	6	7	8	9
			<b>Roczny Plan Działania Pomocy Technicznej PO KL na 2014 rok - Regionalne Ośrodki EFS</b>	<b>1 515 101</b>			<b>- 1 568</b>	<b>1 513 533</b>
2008			Dotacje celowe w ramach programów finansowanych z udziałem środków europejskich oraz środków, o których mowa w art. 5 ust. 1 pkt 3 oraz ust. 3 pkt 5 i 6 ustawy, lub płatności w ramach budżetu środków europejskich	1 287 101	Nr XLI/802/14 z 24.02.2014		- 598	1 286 503
2009			Dotacje celowe w ramach programów finansowanych z udziałem środków europejskich oraz środków, o których mowa w art. 5 ust. 1 pkt 3 oraz ust. 3 pkt 5 i 6 ustawy, lub płatności w ramach budżetu środków europejskich	228 000	Nr XLI/802/14 z 24.02.2014		- 970	227 030
			<b>Roczny Plan Działania Pomocy Technicznej PO KL - Regionalne Ośrodki EFS (zwroty)</b>	<b>0</b>			<b>+ 6 793</b>	<b>6 793</b>
			- pozostałe wydatki bieżące	0		Nr 4425/2014 z 27.02.2014	+ 5 796	
						Nr 4543/2014 z 4.04.2014	+ 747	6 793
						Nr 4957/2014 z 24.07.2014	+ 250	
	<b>85395</b>		<b>Pozostała działalność</b>	<b>65 508 753</b>			<b>+ 391 935</b>	<b>65 900 688</b>
			PO KL - Program Operacyjny Kapitał Ludzki, z tego:	<b>65 508 753</b>			<b>+ 391 935</b>	<b>65 900 688</b>
			Priorytet I Zatrudnienie i integracja społeczna, z tego:	<b>218 170</b>			<b>+ 587 936</b>	<b>806 106</b>
<b>A.</b>			<b>Projekt: Innowacyjny model aktywizacji zawodowej uczestników WTZ</b>	<b>218 170</b>			<b>- 61 179</b>	<b>156 991</b>
			- wynagrodzenia i składki od nich naliczane	100 573		Nr 5115/2014 z 11.09.2014	+ 15 800	
						Nr 5323/2014 z 13.11.2014	- 3 000	113 373
						Nr 5115/2014 z 11.09.2014	- 15 800	
			- pozostałe wydatki bieżące	117 597	Nr XLIX/935/14 z 29.09.2014		- 61 179	43 618
						Nr 5323/2014 z 13.11.2014	+ 3 000	
<b>B.</b>			<b>Zadanie "Wsparcie Regionalnych Ośrodków Polityki Społecznej w zakresie utworzenia Obserwatorium Integracji Społecznej" w ramach Projektu Koordynacja na rzecz aktywnej integracji</b>	<b>0</b>			<b>+ 522 595</b>	<b>522 595</b>

1	2	3	4	5	6	7	8	9
					Nr XLIII/813/14 z 31.03.2014		+ 262 292	
		-wynagrodzenia i składki od nich naliczane		0		Nr 5199/2014 z 2.10.2014	- 26 194	239 098
						Nr 5323/2014 z 13.11.2014	+ 3 000	
					Nr XLIII/813/14 z 31.03.2014		+ 260 303	
		-pozostałe wydatki bieżące		0		Nr 5199/2014 z 2.10.2014	+ 26 194	283 497
						Nr 5323/2014 z 13.11.2014	- 3 000	
		<b>C.</b>		<b>0</b>			<b>+ 126 520</b>	<b>126 520</b>
		<i>Pilotaż Regionalnych Platform Współpracy w ramach projektu "Kompleksowe formy reintegracji społeczno-zawodowej w środowisku lokalnym"</i>						
		-wynagrodzenia i składki od nich naliczane		0	Nr XLIII/813/14 z 31.03.2014		+ 57 000	57 000
		-pozostałe wydatki bieżące		0	Nr XLIII/813/14 z 31.03.2014		+ 69 520	69 520
		<b>Priorytet VI Rynek pracy otwarty dla wszystkich, z tego:</b>		<b>6 157 751</b>			<b>+ 567 443</b>	<b>6 725 194</b>
						Nr 4292/2014 z 30.01.2014	+ 338 058	
					Nr XLIII/813/14 z 31.03.2014		+ 520	
						Nr 4543/2014 z 4.04.2014	+ 200 000	
						Nr 4714/2014 z 29.05.2014	+ 10 000	
				0	Nr XLVII/878/14 z 23.06.2014		+ 400	624 038
		-pozostałe wydatki bieżące				Nr 5198/2014 z 2.10.2014	+ 100 000	
						Nr LI/967/14 z 27.10.2014	+ 10	
						Nr 19/2014 z 5.12.2014	- 24 950	
		Dotacje celowe w ramach programów finansowanych z udziałem środków europejskich oraz środków, o których mowa w art. 5 ust. 1 pkt 3 oraz ust. 3 pkt 5 i 6 ustawy, lub płatności w ramach budżetu środków europejskich		5 073 511	Nr XLVII/878/14 z 23.06.2014		+ 70 982	5 034 493
2009					Nr II/13/14 z 22.12.2014		- 110 000	
<b>A1.</b>		<b>Projekt: Wielkopolskie Obserwatorium Rynku Pracy</b>		<b>1 084 240</b>			<b>- 118 000</b>	<b>966 240</b>
		<b>II</b>						

1	2	3	4	5	6	7	8	9
						Nr 4544/2014 z 4.04.2014	+ 6 676	
		-wynagrodzenia i składki od nich naliczane		446 960	Nr XLIX/935/14 z 29.09.2014		- 18 530	431 836
					Nr XLIX/935/14 z 29.09.2014		- 3 270	
		-pozostałe wydatki bieżące		637 280	Nr XLIX/935/14 z 29.09.2014	Nr 4544/2014 z 4.04.2014	- 6 676	534 404
					Nr XLIX/935/14 z 29.09.2014		- 81 770	
					Nr XLIX/935/14 z 29.09.2014		- 14 430	
<b>A2.</b>		<b>Projekt: Wielkopolskie Obserwatorium Rynku Pracy II (zwroty)</b>		<b>0</b>			<b>+ 50 892</b>	<b>50 892</b>
					Nr XLI/802/14 z 24.02.2014		+ 15 848	
					Nr XLV/865/14 z 26.05.2014		+ 26	
					Nr XLVII/878/14 z 23.06.2014		+ 30	50 892
					Nr XLIX/935/14 z 29.09.2014		+ 10	
					Nr LI/967/14 z 27.10.2014		+ 34 013	
					Nr II/13/14 z 22.12.2014		+ 965	
<b>B.</b>		<b>Projekt: Aktywni po pięćdziesiątce - czas na zmiany!</b>		<b>0</b>			<b>+ 49 531</b>	<b>49 531</b>
		-wynagrodzenia i składki od nich naliczane		0	Nr XLVII/878/14 z 23.06.2014		+ 26 817	26 817
		-pozostałe wydatki bieżące		0	Nr XLVII/878/14 z 23.06.2014		+ 22 714	22 714
		<b>Projekt VII Promocja Integracji Społecznej, z tego:</b>		<b>19 431 725</b>			<b>- 3 587 782</b>	<b>15 843 943</b>

1	2	3	4	5	6	7	8	9
				0		Nr 4292/2014 z 30.01.2014	+ 389 572	
			- pozostałe wydatki bieżące			Nr XLIII/813/14 z 31.03.2014	+ 1 500	
						Nr XLVI/878/14 z 23.06.2014	+ 500	
						Nr 5198/2014 z 2.10.2014	+ 101 000	489 831
						Nr LI/967/14 z 27.10.2014	+ 200	
						Nr 19/2014 z 5.12.2014	- 2 641	
						Nr II/13/14 z 22.12.2014	- 300	
						Nr XLIII/813/14 z 31.03.2014	- 39 238	
		2009	Dotacje celowe w ramach programów finansowanych z udziałem środków europejskich oraz środków, o których mowa w art. 5 ust. 1 pkt 3 oraz ust. 3 pkt 5 i 6 ustawy, lub płatności w ramach budżetu środków europejskich	14 698 456		Nr XLVI/878/14 z 23.06.2014	- 3 374 125	10 810 493
						Nr XLIX/935/14 z 29.09.2014	+ 95 400	
						Nr II/13/14 z 22.12.2014	- 570 000	
		6209	Dotacje celowe w ramach programów finansowanych z udziałem środków europejskich oraz środków, o których mowa w art. 5 ust. 1 pkt 3 oraz ust. 3 pkt 5 i 6 ustawy, lub płatności w ramach budżetu środków europejskich	8 430		Nr XLIX/935/14 z 29.09.2014	- 7 255	1 175
		6669	Zwroty dotacji oraz płatności, w tym wykorzystanych niezgodnie z przeznaczeniem lub wykorzystanych z naruszeniem procedur, o których mowa w art. 184 ustawy, pobranych nienależnie lub w nadmiernej wysokości, dotyczące wydatków majątkowych	0		Nr 4292/2014 z 30.01.2014	+ 642	42
						Nr 19/2014 z 5.12.2014	- 600	
		<b>A1.</b>	<b>Projekt: b) Podnoszenie kwalifikacji kadr pomocy i integracji społecznej w Wielkopolsce</b>	<b>2 184 281</b>			<b>0</b>	<b>2 184 281</b>
			- wynagrodzenia i składki od nich naliczane	694 872		Nr 5199/2014 z 2.10.2014	- 45 700	649 172
			- pozostałe wydatki bieżące	1 489 409		Nr 5199/2014 z 2.10.2014	+ 45 700	1 535 109
		<b>A2.</b>	<b>Projekt: b) Podnoszenie kwalifikacji kadr pomocy i integracji społecznej w Wielkopolsce (zwroty)</b>	<b>0</b>			<b>+ 16 013</b>	<b>16 013</b>
			- pozostałe wydatki bieżące	0		Nr XLV/865/14 z 26.05.2014	+ 16 013	16 013
		<b>B.</b>	<b>Projekt: a) Podnoszenie kwalifikacji kadr pomocy i integracji społecznej w Wielkopolsce (zwroty)</b>	<b>0</b>			<b>+ 58</b>	<b>58</b>



1	2	3	4	5	6	7	8	9
		- pozostałe wydatki bieżące		0	Nr XLV/865/14 z 26.05.2014		+ 58	58
<b>C.</b>		<b>Projekt: b) Koordynacja i współpraca na rzecz integracji społecznej Wielkopolski</b>		<b>2 540 558</b>			<b>- 374 412</b>	<b>2 166 146</b>
		- wynagrodzenia i składki od nich naliczane		764 940	Nr XLIII/813/14 z 31.03.2014		+ 5 700	718 676
					Nr XLV/865/14 z 26.05.2014		+ 32 300	
					Nr XLIX/935/14 z 29.09.2014		- 84 264	
					Nr XLIII/813/14 z 31.03.2014		+ 33 538	
		- pozostałe wydatki bieżące		1 775 618	Nr XLV/865/14 z 26.05.2014		+ 190 050	1 447 470
					Nr XLIX/935/14 z 29.09.2014		- 551 736	
<b>D.</b>		<b>Projekt: Przewidywany Zakład Aktywności Zawodowej na Rynek Pracy</b>		<b>0</b>			<b>+ 175 904</b>	<b>175 904</b>
					Nr XLI/792/14 z 27.01.2014		+ 135 490	
		- wynagrodzenia i składki od nich naliczane		0		Nr 5199/2014 z 2.10.2014	- 9 182	127 268
						Nr 20/2014 z 5.12.2014	- 154	
							+ 1 114	
					Nr II/13/14 z 22.12.2014		+ 36 266	
		- pozostałe wydatki bieżące		0	Nr XLI/792/14 z 27.01.2014		+ 9 182	48 636
						Nr 20/2014 z 5.12.2014	+ 154	
							+ 3 034	
		<b>Priorytet IX Rozwój wykształcenia i kompetencji w regionach, z tego:</b>		<b>39 701 107</b>			<b>+ 2 824 338</b>	<b>42 525 445</b>
						Nr 4292/2014 z 30.01.2014	+ 662 683	
		- pozostałe wydatki bieżące		0	Nr XLIII/813/14 z 31.03.2014		+ 300	581 583
						Nr 19/2014 z 5.12.2014	- 82 200	
							+ 800	

1	2	3	4	5	6	7	8	9
		2009	Dotacje celowe w ramach programów finansowanych z udziałem środków europejskich oraz środków, o których mowa w art. 5 ust. 1 pkt 3 oraz ust. 3 pkt 5 i 6 ustawy, lub płatności w ramach budżetu środków europejskich	9 235 199	Nr XLIII/813/14 z 31.03.2014 Nr XLV/865/14 z 26.05.2014 Nr XLVI/878/14 z 23.06.2014 Nr XLIX/935/14 z 29.09.2014 Nr II/13/14 z 22.12.2014 Nr XLIII/813/14 z 31.03.2014 Nr XLV/865/14 z 26.05.2014 Nr XLIX/935/14 z 29.09.2014 Nr LI/967/14 z 27.10.2014		- 486 413 - 211 702 + 785 475 + 21 305 - 1 165 520 - 13 084 + 211 702 + 53 255 + 6 297	8 178 344
		6209	Dotacje celowe w ramach programów finansowanych z udziałem środków europejskich oraz środków, o których mowa w art. 5 ust. 1 pkt 3 oraz ust. 3 pkt 5 i 6 ustawy, lub płatności w ramach budżetu środków europejskich	250 370				508 540
		6669	Zwroty dotacji oraz płatności, w tym wykorzystanych niezgodnie z przeznaczeniem lub wykorzystanych z naruszeniem procedur, o których mowa w art. 184 ustawy, pobranych nienależnie lub w nadmiernej wysokości, dotyczące wydatków majątkowych	0		Nr 4292/2014 z 30.01.2014 Nr 19/2014 z 5.12.2014	+ 9 933 - 8 600	1 333
		A1.	<b>Projekt: eSzkoła Wielkopolska - Cyfrowa Dziecięca Encyklopedia Wielkopolan</b>	11 547 824			+ 1 314 160	12 861 984
			-wynagrodzenia i składki od nich naliczane	797 918	Nr XLIII/813/14 z 31.03.2014 Nr XLV/865/14 z 26.05.2014 Nr XLIII/813/14 z 31.03.2014 Nr XLV/865/14 z 26.05.2014		+ 10 569 + 59 894	868 381
			-pozostałe wydatki bieżące	490 230			+ 3 589 + 20 329	514 148
		2007	Dotacje celowe w ramach programów finansowanych z udziałem środków europejskich oraz środków, o których mowa w art. 5 ust. 1 pkt 3 oraz ust. 3 pkt 5 i 6 ustawy, lub płatności w ramach budżetu środków europejskich	8 720 725	Nr XLV/865/14 z 26.05.2014		+ 939 824	9 660 549
		2009	Dotacje celowe w ramach programów finansowanych z udziałem środków europejskich oraz środków, o których mowa w art. 5 ust. 1 pkt 3 oraz ust. 3 pkt 5 i 6 ustawy, lub płatności w ramach budżetu środków europejskich	1 538 951	Nr XLIII/813/14 z 31.03.2014		+ 192 903	1 731 854

1	2	3	4	5	6	7	8	9
6207		Dotacje celowe w ramach programów finansowanych z udziałem środków europejskich oraz środków, o których mowa w art. 5 ust. 1 pkt 3 oraz ust. 3 pkt 5 i 6 ustawy, lub płatności w ramach budżetu środków europejskich		0	Nr XLV/865/14 z 26.05.2014		+ 73 994	73 994
6209		Dotacje celowe w ramach programów finansowanych z udziałem środków europejskich oraz środków, o których mowa w art. 5 ust. 1 pkt 3 oraz ust. 3 pkt 5 i 6 ustawy, lub płatności w ramach budżetu środków europejskich		0	Nr XLIII/813/14 z 31.03.2014		+ 13 058	13 058
<b>A2.</b>		<b>Projekt: eSzkoła Wielkopolska - Cyfrowa Dziecięca Encyklopedia Wielkopolan (zwroty)</b>		<b>0</b>			<b>+ 1 512</b>	<b>1 512</b>
		- pozostałe wydatki bieżące		0	Nr LI/967/14 z 27.10.2014		+ 1 512	1 512
<b>B.</b>		<b>Projekt: Czas zawodowców - Wielkopolskie kształcenie zawodowe, z tego:</b>		<b>9 736 608</b>			<b>+ 553 375</b>	<b>10 289 983</b>
<b>B1.</b>		<b>Projekt: Czas zawodowców - Wielkopolskie kształcenie zawodowe (DE - beneficjent)</b>		<b>7 835 200</b>			<b>+ 230 204</b>	<b>8 065 404</b>
		- wynagrodzenia i składki od nich naliczane		417 600	Nr XLIII/813/14 z 31.03.2014		+ 4 725	
					Nr XLV/865/14 z 26.05.2014		+ 178 725	526 145
					Nr XLIX/935/14 z 29.09.2014		- 74 905	
					Nr XLII/802/14 z 24.02.2014		+ 357 000	
					Nr XLIII/813/14 z 31.03.2014		+ 7 540	
				306 000	Nr XLV/865/14 z 26.05.2014		+ 286 550	710 195
					Nr XLIX/935/14 z 29.09.2014		- 246 895	
					Nr XLII/802/14 z 24.02.2014		- 347 794	
					Nr XLIII/813/14 z 31.03.2014		- 1 743	
2007		Dotacje celowe w ramach programów finansowanych z udziałem środków europejskich oraz środków, o których mowa w art. 5 ust. 1 pkt 3 oraz ust. 3 pkt 5 i 6 ustawy, lub płatności w ramach budżetu środków europejskich		6 928 205	Nr XLV/865/14 z 26.05.2014		+ 347 794	6 585 561
					Nr XLIX/935/14 z 29.09.2014		- 340 901	

1	2	3	4	5	6	7	8	9
		2009	Dotacje celowe w ramach programów finansowanych z udziałem środków europejskich oraz środków, o których mowa w art. 5 ust. 1 pkt 3 oraz ust. 3 pkt 5 i 6 ustawy, lub płatności w ramach budżetu środków europejskich	183 395	Nr XLII/802/14 z 24.02.2014 Nr XLIII/813/14 z 31.03.2014 Nr XLIX/935/14 z 29.09.2014		- 9 206 + 78 337 - 9 023	243 503
	<b>B2.</b>	<b>Projekt: Czas zawodowców - Wielkopolskie kształcenie zawodowe (CDN Piła - Jednostka realizująca Zadanie 1)</b>		<b>1 901 408</b>			<b>+ 294 701</b>	<b>2 196 109</b>
		- wynagrodzenia i składki od nich naliczane		731 701	Nr XLIII/813/14 z 31.03.2014 Nr XLV/865/14 z 26.05.2014 Nr XLIII/813/14 z 31.03.2014 Nr XLII/813/14 z 31.03.2014 Nr XLV/865/14 z 26.05.2014 Nr XLIX/935/14 z 29.09.2014		+ 1 369 + 52 997 + 9 144 - 8 351 + 366 168 - 126 626	786 067          <b>1 410 042</b>
	<b>B3.</b>	<b>Projekt: Czas zawodowców - Wielkopolskie kształcenie zawodowe (CDN Piła - Jednostka realizująca Zadanie 1) (zwroty)</b>		<b>0</b>			<b>+ 28 183</b>	<b>28 183</b>
		- pozostałe wydatki bieżące		0	Nr XLII/802/14 z 24.02.2014		+ 28 183	28 183
	<b>B4.</b>	<b>Projekt: Czas zawodowców - Wielkopolskie kształcenie zawodowe (DE - beneficjent) (zwroty)</b>		<b>0</b>			<b>+ 287</b>	<b>287</b>
		- pozostałe wydatki bieżące		0	Nr XLVIII/916/14 z 21.07.2014	Nr 4425/2014 z 27.02.2014	+ 77 + 210	287
	<b>C1.</b>	<b>Projekt: eSzkoła-Moja Wielkopolska</b>		<b>6 561 481</b>			<b>+ 1 119 296</b>	<b>7 680 777</b>
		- wynagrodzenia i składki od nich naliczane		272 169	Nr XLIII/813/14 z 31.03.2014 Nr XLV/865/14 z 26.05.2014 Nr XLIII/813/14 z 31.03.2014 Nr XLV/865/14 z 26.05.2014		+ 13 491 + 76 460	362 120
		- pozostałe wydatki bieżące		382 964	Nr XLIII/813/14 z 31.03.2014 Nr XLV/865/14 z 26.05.2014		+ 722 + 4 080	387 766

1	2	3	4	5	6	7	8	9
		2007	Dotacje celowe w ramach programów finansowanych z udziałem środków europejskich oraz środków, o których mowa w art. 5 ust. 1 pkt 3 oraz ust. 3 pkt 5 i 6 ustawy, lub płatności w ramach budżetu środków europejskich	5 020 396	Nr XLV/865/14 z 26.05.2014		+ 861 809	5 882 205
		2009	Dotacje celowe w ramach programów finansowanych z udziałem środków europejskich oraz środków, o których mowa w art. 5 ust. 1 pkt 3 oraz ust. 3 pkt 5 i 6 ustawy, lub płatności w ramach budżetu środków europejskich	885 952	Nr XLIII/813/14 z 31.03.2014		+ 162 734	1 048 686
		<b>C2.</b>	<b>Projekt: eSzkoła-Moja Wielkopolska (zwroty)</b>	<b>0</b>			<b>+ 7 840</b>	<b>7 840</b>
		-	pozostałe wydatki bieżące	0		Nr 4895/2014 z 4.07.2014	+ 3 894	3 894
		6667	Zwroty dotacji oraz płatności, w tym wykorzystanych niezgodnie z przeznaczeniem lub wykorzystanych z naruszeniem procedur, o których mowa w art. 184 ustawy, pobranych nienależnie lub w nadmiernej wysokości, dotyczące wydatków majątkowych	0	Nr XLV/865/14 z 26.05.2014		+ 36	3 946
		<b>D.</b>	<b>Projekt: Wielkopolski program stypendialny dla uczniów szczególnie uzdolnionych</b>	<b>1 549 000</b>			<b>- 5 310</b>	<b>1 543 690</b>
		-	pozostałe wydatki bieżące	13 000	Nr XLIX/935/14 z 29.09.2014		- 5 230	7 690
		-	świadczenia na rzecz osób fizycznych	1 536 000	Nr XLIX/935/14 z 29.09.2014		- 80	
		<b>E.</b>	<b>Projekt: KATO Kaliska Akademia Trenerów Oświaty</b>	<b>238 891</b>			<b>+ 29 070</b>	<b>267 961</b>
		-	wynagrodzenia i składki od nich naliczane	69 570				69 570
		-	pozostałe wydatki bieżące	169 321	Nr XLV/865/14 z 26.05.2014		+ 6 799	198 391
					Nr XLV/865/14 z 26.05.2014		+ 22 271	
		<b>F.</b>	<b>Projekt: Pi: Przedsiębiorczość drogą do nauki kreatywności i pracy zespołowej</b>	<b>339 688</b>			<b>0</b>	<b>339 688</b>
		-	wynagrodzenia i składki od nich naliczane	107 120		Nr 4293/2014 z 30.01.2014	- 61 250	45 870
		-	pozostałe wydatki bieżące	197 602		Nr 4293/2014 z 30.01.2014	+ 61 250	258 852
		2007	Dotacje celowe w ramach programów finansowanych z udziałem środków europejskich oraz środków, o których mowa w art. 5 ust. 1 pkt 3 oraz ust. 3 pkt 5 i 6 ustawy, lub płatności w ramach budżetu środków europejskich	29 721				29 721

1	2	3	4	5	6	7	8	9
		2009	Dotacje celowe w ramach programów finansowanych z udziałem środków europejskich oraz środków, o których mowa w art. 5 ust. 1 pkt 3 oraz ust. 3 pkt 5 i 6 ustawy, lub płatności w ramach budżetu środków europejskich	5 245				5 245
		<b>F1.</b>	<b>Projekt: Pi: Przedsiębiorczość drogą do nauki kreatywności i pracy zespołowej (zwroty)</b>	<b>0</b>			<b>+ 10 660</b>	<b>10 660</b>
		-	pozostałe wydatki bieżące	0	Nr XLIII/813/14 z 31.03.2014		+ 10 660	10 660
		<b>G.</b>	<b>Projekt: Akademia Równych Szans</b>	<b>242 046</b>			<b>+ 8 765</b>	<b>250 811</b>
		-	wynagrodzenia i składki od nich naliczane	176 990				176 990
		-	pozostałe wydatki bieżące	57 055	Nr XLIII/813/14 z 31.03.2014		+ 1 290	65 653
					Nr XLV/865/14 z 26.05.2014		+ 7 308	
		6067	Wydatki na zakupy inwestycyjne jednostek budżetowych	6 801	Nr XLV/865/14 z 26.05.2014		+ 141	6 942
		6069	Wydatki na zakupy inwestycyjne jednostek budżetowych	1 200	Nr XLIII/813/14 z 31.03.2014		+ 26	1 226
		<b>H.</b>	<b>Projekt: Zagrajmy o sukces (zwroty)</b>	<b>0</b>			<b>+ 141</b>	<b>141</b>
		-	pozostałe wydatki bieżące	0		Nr 4895/2014 z 4.07.2014	+ 141	141
		<b>I.</b>	<b>Projekt: Zajęcia pozalekcyjne - kluczem do sukcesu wielkopolskiego gimnazjalisty (zwroty)</b>	<b>0</b>			<b>+ 598</b>	<b>598</b>
		-	pozostałe wydatki bieżące	0	Nr XLVIII/916/14 z 21.07.2014		+ 598	598
<b>854</b>			<b>Edukacyjna opieka wychowawcza</b>	<b>0</b>			<b>+ 189 820</b>	<b>189 820</b>
	<b>85495</b>		<b>Pozostała działalność</b>	<b>0</b>			<b>+ 189 820</b>	<b>189 820</b>
			<b>PO KL, Priorytet III Wysoka jakość systemu oświaty, Projekt: Kompleksowy system doskonalenia nauczycieli i wspomagania szkół w powiecie konińskim</b>	<b>0</b>			<b>+ 189 820</b>	<b>189 820</b>
		-	wynagrodzenia i składki od nich naliczane	0	Nr XLIII/813/14 z 31.03.2014		+ 74 100	74 100
		-	pozostałe wydatki bieżące	0	Nr XLIII/813/14 z 31.03.2014		+ 115 720	115 720
<b>900</b>			<b>Gospodarka komunalna i ochrona środowiska</b>	<b>2 613 000</b>			<b>+ 563 625</b>	<b>3 176 625</b>
	<b>90011</b>		<b>Fundusz Ochrony Środowiska i Gospodarki Wodnej</b>	<b>2 613 000</b>			<b>- 156 632</b>	<b>2 456 368</b>
		<b>I.</b>	<b>WRPO, Priorytet VII Pomoc Techniczna, z tego:</b>	<b>2 613 000</b>			<b>- 156 632</b>	<b>2 456 368</b>
			<b>Działanie 7.1 Wsparcie instytucjonalno-kadrowe procesu zarządzania i wdrażania WRPO</b>	<b>2 478 000</b>			<b>- 156 632</b>	<b>2 374 674</b>
			<b>Schemat I Wsparcie instytucjonalne i kadrowe</b>	<b>2 478 000</b>			<b>- 103 326</b>	<b>2 374 674</b>

1	2	3	4	5	6	7	8	9
		2008	Dotacje celowe w ramach programów finansowanych z udziałem środków europejskich oraz środków, o których mowa w art. 5 ust. 1 pkt 3 oraz ust. 3 pkt 5 i 6 ustawy, lub płatności w ramach budżetu środków europejskich	2 460 000	Nr XLV/865/14 z 26.05.2014 Nr LI/967/14 z 27.10.2014		- 103 073 - 246	2 356 681
		6208	Dotacje celowe w ramach programów finansowanych z udziałem środków europejskich oraz środków, o których mowa w art. 5 ust. 1 pkt 3 oraz ust. 3 pkt 5 i 6 ustawy, lub płatności w ramach budżetu środków europejskich	18 000	Nr LI/967/14 z 27.10.2014		- 7	17 993
		<b>II.</b>	<b>Działanie 7.2 Informacja i promocja WRPO</b>	<b>135 000</b>			<b>- 53 306</b>	<b>81 694</b>
		2008	Dotacje celowe w ramach programów finansowanych z udziałem środków europejskich oraz środków, o których mowa w art. 5 ust. 1 pkt 3 oraz ust. 3 pkt 5 i 6 ustawy, lub płatności w ramach budżetu środków europejskich	135 000	Nr XLV/865/14 z 26.05.2014		- 53 306	81 694
	<b>90095</b>		<b>Pozostała działalność</b>	<b>0</b>			<b>+ 720 257</b>	<b>720 257</b>
			<b>WRPO, Priorytet VIII Pomoc Techniczna, Działanie 7.1 Wsparcie instytucjonalno-kadrowe procesu zarządzania i wdrażania WRPO, Schemat II Inwestycje strategiczne</b>	<b>0</b>			<b>+ 720 257</b>	<b>720 257</b>
		6208	Dotacje celowe w ramach programów finansowanych z udziałem środków europejskich oraz środków, o których mowa w art. 5 ust. 1 pkt 3 oraz ust. 3 pkt 5 i 6 ustawy, lub płatności w ramach budżetu środków europejskich	0	Nr XLV/865/14 z 26.05.2014 Nr XLVI/878/14 z 23.06.2014 Nr XLIX/935/14 z 29.09.2014 Nr II/13/14 z 22.12.2014		+ 900 000 + 23 977 + 235 832 - 439 552	720 257
<b>921</b>			<b>Kultura i ochrona dziedzictwa narodowego</b>	<b>488 999</b>			<b>+ 738 886</b>	<b>1 227 885</b>
	<b>92105</b>		<b>Pozostałe zadania w zakresie kultury</b>	<b>0</b>			<b>+ 812 500</b>	<b>812 500</b>
			<b>WRPO, Priorytet VII Pomoc Techniczna, Działanie 7.1 Wsparcie instytucjonalno-kadrowe procesu zarządzania i wdrażania WRPO, Schemat II Inwestycje strategiczne</b>	<b>0</b>			<b>+ 812 500</b>	<b>812 500</b>
		2008	Dotacje celowe w ramach programów finansowanych z udziałem środków europejskich oraz środków, o których mowa w art. 5 ust. 1 pkt 3 oraz ust. 3 pkt 5 i 6 ustawy, lub płatności w ramach budżetu środków europejskich	0	Nr XLV/865/14 z 26.05.2014		+ 37 500	37 500
		6208	Dotacje celowe w ramach programów finansowanych z udziałem środków europejskich oraz środków, o których mowa w art. 5 ust. 1 pkt 3 oraz ust. 3 pkt 5 i 6 ustawy, lub płatności w ramach budżetu środków europejskich	0	Nr XLV/865/14 z 26.05.2014 Nr II/13/14 z 22.12.2014		+ 825 000 - 50 000	775 000
	<b>92106</b>		<b>Teatry</b>	<b>100 000</b>			<b>0</b>	<b>100 000</b>

1	2	3	4	5	6	7	8	9
			<b>Mechanizm Finansowy EOG 2009-2014, Program Promowanie różnorodności kulturowej i artystycznej w ramach europejskiego dziedzictwa kulturowego, Projekt Znaki czasu - Pokonać Granice. Działania Artystyczno-Edukacyjne w Polsce, Norwegii i Islandii</b>	<b>100 000</b>			<b>0</b>	<b>100 000</b>
		2486	Dotacja podmiotowa z budżetu dla samorządowej instytucji kultury	100 000				100 000
	<b>92113</b>		<b>Centra kultury i sztuki</b>	<b>246 600</b>			<b>- 128 850</b>	<b>117 750</b>
			<b>WRPO, Priorytet VII Pomoc Techniczna, Działanie 7.1 Wsparcie instytucjonalno-kadrowe procesu zarządzania i wdrażania WRPO, Schemat II</b>	<b>246 600</b>			<b>- 128 850</b>	<b>117 750</b>
			<b>Inwestycje strategiczne</b>					
		6208	Dotacje celowe w ramach programów finansowanych z udziałem środków europejskich oraz środków, o których mowa w art. 5 ust. 1 pkt 3 oraz ust. 3 pkt 5 i 6 ustawy, lub płatności w ramach budżetu środków europejskich	0	Nr XLIV/843/14 z 28.04.2014		+ 270 000	
					Nr XLVIII/916/14 z 21.07.2014		- 240 000	24 750
					Nr XLIX/935/14 z 29.09.2014		- 5 250	
		6229	Dotacje celowe z budżetu na finansowanie lub dofinansowanie kosztów realizacji inwestycji i zakupów inwestycyjnych innych jednostek sektora finansów publicznych	246 600	Nr XLVIII/916/14 z 21.07.2014		- 153 600	93 000
	<b>92118</b>		<b>Muzea</b>	<b>142 399</b>			<b>+ 55 236</b>	<b>197 635</b>
			<b>WRPO, Priorytet VI Turystyka i środowisko kulturowe, Działanie 6.2 Rozwój kultury i zachowanie dziedzictwa kulturowego</b>	<b>142 399</b>			<b>+ 55 236</b>	<b>197 635</b>
		6229	Dotacje celowe z budżetu na finansowanie lub dofinansowanie kosztów realizacji inwestycji i zakupów inwestycyjnych innych jednostek sektora finansów publicznych	142 399	Nr XLV/865/14 z 26.05.2014		+ 55 236	197 635
	<b>92195</b>		<b>Pozostała działalność</b>	<b>0</b>			<b>0</b>	<b>0</b>
			<b>WRPO - Wielkopolski Regionalny Program Operacyjny, z tego:</b>	<b>0</b>			<b>0</b>	<b>0</b>
			<b>Priorytet VI Turystyka i środowisko kulturowe, Działanie 6.2 Rozwój kultury i zachowanie dziedzictwa kulturowego</b>	<b>0</b>			<b>0</b>	<b>0</b>
		6209	Dotacje celowe w ramach programów finansowanych z udziałem środków europejskich oraz środków, o których mowa w art. 5 ust. 1 pkt 3 oraz ust. 3 pkt 5 i 6 ustawy, lub płatności w ramach budżetu środków europejskich	0	Nr XLIX/935/14 z 29.09.2014		+ 100 000	0
					Nr II/13/14 z 22.12.2014		- 100 000	
			<b>Priorytet VII Pomoc Techniczna, Działanie 7.1 Wsparcie instytucjonalno-kadrowe procesu zarządzania i wdrażania WRPO, Schemat II</b>	<b>0</b>			<b>0</b>	<b>0</b>
			<b>Inwestycje strategiczne</b>					



1	2	3	4	5	6	7	8	9
		6208	Dotacje celowe w ramach programów finansowanych z udziałem środków europejskich oraz środków, o których mowa w art. 5 ust. 1 pkt 3 oraz ust. 3 pkt 5 i 6 ustawy, lub płatności w ramach budżetu środków europejskich	0	Nr XLVIII/916/14 z 21.07.2014		+ 533 069	
					Nr XLIX/935/14 z 29.09.2014		+ 22 348	
					Nr LI/967/14 z 27.10.2014		+ 150 007	
					Nr II/13/14 z 22.12.2014		- 705 424	
								0

## 1. DOCHODY WOJEWÓDZTWA WIELKOPOLSKIEGO

Dochodami budżetu Województwa Wielkopolskiego w 2014 roku były: udziały we wpływach z podatku dochodowego od osób prawnych i podatku dochodowego od osób fizycznych, dotacje celowe, pozostałe dochody oraz subwencje.

Poniższa tabela przedstawia zestawienie wysokości planowanych dochodów i ich wykonanie w 2014 roku:

Lp.	Wyszczególnienie	Plan na 2014 r. po zmianach	Wykonanie za 2014 r.	% (4:3)
1	2	3	4	5
<b>R A Z E M</b>		<b>1.169.586.038</b>	<b>1.144.296.797,42</b>	<b>97,84</b>
1	Udziały we wpływach z podatków	493.000.000	507.972.216,01	103,04
2	Dotacje celowe	456.262.582	407.653.420,51	89,35
3	Pozostałe dochody	106.225.263	114.502.017,90	107,79
4	Subwencja ogólna	114.098.193	114.169.143,00	100,06

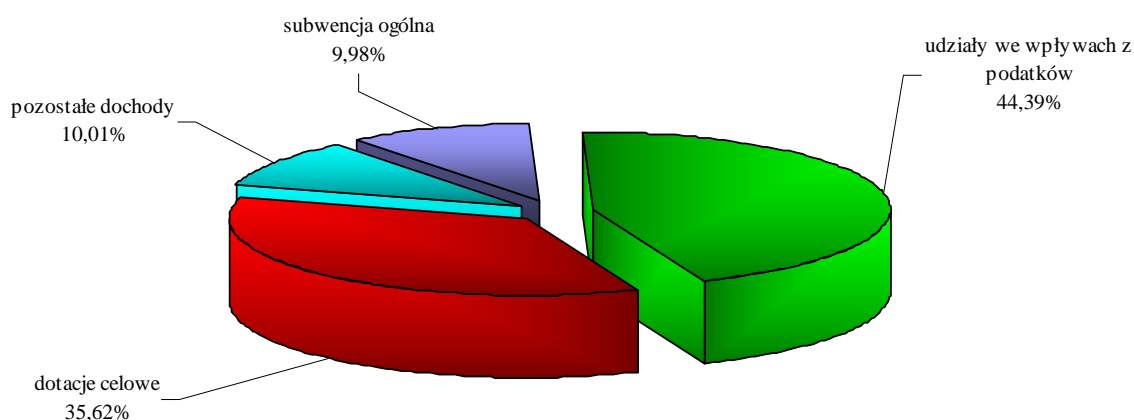
Jak wynika z powyższej tabeli, w 2014 roku, Województwo Wielkopolskie uzyskało dochody w wysokości 1.144.296.797,42 zł, co stanowi 97,84% planu, w podziale na:

- bieżące - plan 951.248.614 zł, wykonanie 962.851.768,42 zł (101,22%),
- majątkowe - plan 218.337.424 zł, wykonanie 181.445.029,00 zł (83,10%).

Wykonanie dochodów:

- z wyłączeniem dotacji celowej z budżetu państwa na realizację WRPO, PO KL, PO PT, PO RYBY, PO IG, PEŚ oraz z budżetu środków europejskich stanowi 99,14%,
- pochodzących z dotacji celowej z budżetu państwa na realizację WRPO, PO KL, PO PT, PO RYBY, PO IG, PEŚ oraz z budżetu środków europejskich stanowi 92,69%.

**Struktura dochodów budżetu Województwa Wielkopolskiego zrealizowanych w 2014 r.**



### 1.1 Udziały we wpływach z podatku dochodowego od osób prawnych oraz z podatku dochodowego od osób fizycznych

Dochody, jakie uzyskało Województwo Wielkopolskie z tytułu udziałów we wpływach z podatków dochodowych w 2014 r. w kwocie 507.972.216,01 zł, stanowiły 103,04% planu.

Zrealizowane udziały we wpływach z podatków dochodowych przedstawiają się następująco:

Lp.	Udziały we wpływach z podatku dochodowego	Plan na 2014 r. po zmianach	Wykonanie za 2014 r.	% (4:3)
1	2	3	4	5
<b>R A Z E M</b>		<b>493.000.000</b>	<b>507.972.216,01</b>	<b>103,04</b>
1	od osób prawnych	395.000.000	407.516.983,01	103,17
2	od osób fizycznych	98.000.000	100.455.233,00	102,51

Zrealizowane w 2014 r. dochody z tytułu udziału we wpływach z podatku CIT i PIT, wyższe zarówno od planu, jak i od wpływów w 2013 r., były wynikiem m.in.:

- poprawy sytuacji finansowej przedsiębiorstw zlokalizowanych w Wielkopolsce z uwagi na zwiększenie się wielkości wypracowanego zysku oraz zwiększenia się liczby przedsiębiorstw wykazujących zysk w porównaniu z 2013 r.,
- wzrostu przeciętnego zatrudnienia w sektorze przedsiębiorstw (o 5,4% w porównaniu z 2013 r.), wzrostu przeciętnego miesięcznego wynagrodzenia brutto w sektorze przedsiębiorstw (o 3,2% w porównaniu z 2013 r.), spadku stopy bezrobocia (7,8% na koniec 2014 r. wobec 9,6% na koniec 2013 r.),
- braku waloryzacji kwoty wolnej od podatku i kosztów uzyskania przychodów.

### 1.2 Dotacje celowe

Dotacje, które Województwo Wielkopolskie otrzymało w 2014 r. pochodziły z następujących źródeł:

- budżetu państwa,
- państwowego funduszu celowego,
- jednostek samorządu terytorialnego.

Poniższa tabela przedstawia wykonanie dotacji wg ww. grup:

Lp.	Wyszczególnienie	Plan na 2014 r. po zmianach	Wykonanie za 2014 r.	% (4:3)
1	2	3	4	5
<b>R A Z E M</b>		<b>456.262.582</b>	<b>407.653.420,51</b>	<b>89,35</b>
1	Dotacje z budżetu państwa, w tym: <i>Dotacje celowe z budżetu państwa na realizację WRPO, PO KL, PO PT, PO RYBY, PO IG, PEŚ oraz budżet środków europejskich</i>	444.306.319	395.988.688,04	89,13
		236.442.875	219.157.825,02	92,69
2	Dotacje z państwowego funduszu celowego	6.250.000	6.250.000,00	100,00
3	Dotacje celowe z tytułu pomocy finansowej udzielanej między jednostkami samorządu terytorialnego	3.891.109	3.740.871,42	96,14
4	Dotacje na zadania realizowane na podstawie porozumień między jst	1.815.154	1.673.861,05	92,22

### 1.2.1 Dotacje z budżetu państwa

Dotacje z budżetu państwa zostały wykonane w 2014 r. w wysokości 395.988.688,04 zł, co stanowi 89,13 % planu.

Poniższa tabela przedstawia realizację **dotacji celowych z budżetu państwa** wg paragrafów klasyfikacji budżetowej z wyróżnieniem poszczególnych działów i rozdziałów:

Lp.	Wyszczególnienie	Plan na 2014 r. po zmianach	Wykonanie za 2014 r.	% (4:3)
1	2	3	4	5
	<b>R A Z E M</b>	<b>444.306.319</b>	<b>395.988.688,04</b>	<b>89,13</b>
<b>I.</b>	<b>Dotacje celowe z budżetu państwa, z tego na:</b>	<b>207.863.444</b>	<b>176.830.863,02</b>	<b>85,07</b>
	- zadania z zakresu administracji rządowej ( <b>I.1-I.7</b> )	199.165.968	168.181.357,63	84,44
	- zadania własne ( <b>I.8-I.10</b> )	8.697.476	8.649.505,39	99,45
<b>I.1</b>	dotacje celowe otrzymane z budżetu państwa na zadania bieżące z zakresu administracji rządowej oraz inne zadania zlecone ustawami realizowane przez samorząd województwa (§ 2210)	<b>90.637.530</b>	<b>90.559.093,26</b>	<b>99,91</b>
	<b>dz. 010</b> – r. 01008 – <i>Melioracje wodne</i>	30.354.000	30.353.999,84	100,00
	<b>dz. 010</b> – r. 01095 – <i>Pozostała działalność</i>	166.483	166.482,64	100,00
	<b>dz. 600</b> – r. 60003 – <i>Krajowe pasażerskie przewozy autobusowe</i>	50.000.000	49.999.999,23	100,00
	<b>dz. 600</b> – r. 60095 – <i>Pozostała działalność</i>	261.000	246.203,62	94,33
	<b>dz. 710</b> – r. 71013 – <i>Prace geodezyjne i kartograficzne (nieinwestycyjne)</i>	529.000	528.999,87	100,00
	<b>dz. 750</b> – r. 75011 – <i>Urzędy wojewódzkie</i>	1.458.300	1.458.297,08	100,00
	<b>dz.751</b> – r.75109 – <i>Wybory do rad gmin, rad powiatów i sejmików województw, wybory wójtów, burmistrzów i prezydentów miast oraz referenda gminne, powiatowe i wojewódzkie</i>	2.619.017	2.615.444,80	99,86
	<b>dz. 851</b> – r. 85147 – <i>Centra zdrowia publicznego</i>	20.000	20.000,00	100,00
	<b>dz. 851</b> – r. 85156 – <i>Składki na ubezpieczenie zdrowotne oraz świadczenia dla osób nieobjętych obowiązkiem ubezpieczenia zdrowotnego</i>	60.000	23.533,20	39,22
	<b>dz. 851</b> – r. 85195 – <i>Pozostała działalność</i>	20.000	3.434,00	17,17
	<b>dz. 852</b> – r. 85212 – <i>Świadczenia rodzinne, świadczenie z funduszu alimentacyjnego oraz składki na ubezpieczenia emerytalne i rentowe z ubezpieczenia społecznego</i>	2.787.000	2.781.757,77	99,81
	<b>dz. 852</b> – r. 85226 – <i>Ośrodki adopcyjno-opiekuńcze</i>	2.203.000	2.203.000,00	100,00
	<b>dz. 853</b> – r. 85332 – <i>Wojewódzkie urzędy pracy</i>	5.000	3.211,21	64,22
	<b>dz. 900</b> – r. 90005 – <i>Ochrona powietrza atmosferycznego i klimatu</i>	36.000	36.000,00	100,00
	<b>dz. 900</b> – r. 90007 – <i>Zmniejszenie hałasu i wibracji</i>	11.000	11.000,00	100,00
	<b>dz. 900</b> – r. 90024 – <i>Wpływy i wydatki związane z wprowadzeniem do obrotu baterii i akumulatorów</i>	107.730	107.730,00	100,00
<b>I.2</b>	dotacje celowe otrzymane z budżetu państwa na zadania bieżące z zakresu administracji rządowej oraz inne zadania zlecone ustawami realizowane przez samorząd województwa (§ 2218)	<b>6.069.000</b>	<b>5.627.350,88</b>	<b>92,72</b>
	<b>dz. 010</b> – r. 01041– <i>Program Rozwoju Obszarów Wiejskich 2007-2013</i>	6.069.000	5.627.350,88	92,72

1	2	3	4	5
<b>I.3</b>	dotacje celowe otrzymane z budżetu państwa na zadania bieżące z zakresu administracji rządowej oraz inne zadania zlecone ustawami realizowane przez samorząd województwa (§ 2219) <b>dz. 010</b> – r. 01041 – <i>Program Rozwoju Obszarów Wiejskich 2007-2013</i>	<b>2.023.000</b>  2.023.000	<b>1.874.452,77</b>  1.874.452,77	<b>92,66</b>  92,66
<b>I.4</b>	dotacje celowe otrzymane z budżetu państwa na inwestycje i zakupy inwestycyjne z zakresu administracji rządowej oraz inne zadania zlecone ustawami realizowane przez samorząd województwa (§ 6510) <b>dz. 010</b> – r. 01008 – <i>Melioracje wodne</i> <b>dz. 010</b> – r. 01078 – <i>Usuwanie skutków klęsk żywiołowych</i>	<b>30.333.438</b>  27.103.000 3.230.438	<b>20.413.409,62</b>  17.668.598,71 2.744.810,91	<b>67,30</b>  65,19 84,97
<b>I.5</b>	dotacje celowe otrzymane z budżetu państwa na inwestycje i zakupy inwestycyjne z zakresu administracji rządowej oraz inne zadania zlecone ustawami realizowane przez samorząd województwa (§ 6517) <b>dz. 010</b> – r. 01008 – <i>Melioracje wodne</i>	<b>54.370.000</b>  54.370.000	<b>38.269.231,33</b>  38.269.231,33	<b>70,39</b>  70,39
<b>I.6</b>	dotacje celowe otrzymane z budżetu państwa na inwestycje i zakupy inwestycyjne z zakresu administracji rządowej oraz inne zadania zlecone ustawami realizowane przez samorząd województwa (§ 6518) <b>dz. 010</b> – r. 01041 – <i>Program Rozwoju Obszarów Wiejskich 2007-2013</i>	<b>6.000</b>  6.000	<b>4.432,50</b>  4.432,50	<b>73,88</b>  73,88
<b>I.7</b>	dotacje celowe otrzymane z budżetu państwa na inwestycje i zakupy inwestycyjne z zakresu administracji rządowej oraz inne zadania zlecone ustawami realizowane przez samorząd województwa (§ 6519) <b>dz. 010</b> – r. 01008 – <i>Melioracje wodne</i> <b>dz. 010</b> – r. 01041 – <i>Program Rozwoju Obszarów Wiejskich 2007-2013</i>	<b>15.727.000</b>  15.725.000 2.000	<b>11.433.387,27</b>  11.431.909,77 1.477,50	<b>72,70</b>  72,70 73,88
<b>I.8</b>	dotacje celowe otrzymane z budżetu państwa na zadania bieżące realizowane przez samorząd województwa na podstawie porozumień z organami administracji rządowej (§ 2220) <b>dz. 750</b> – r. 75095 – <i>Pozostała działalność</i>	<b>121.726</b>  121.726	<b>73.890,59</b>  73.890,59	<b>60,70</b>  60,70
<b>I.9</b>	dotacje celowe otrzymane z budżetu państwa na realizację bieżących zadań własnych samorządu województwa (§ 2230) <b>dz. 750</b> – r. 75018 – <i>Urzędy marszałkowskie</i> <b>dz. 852</b> – r. 85205 – <i>Zadania w zakresie przeciwdziałania przemocy w rodzinie</i> <b>dz. 925</b> – r. 92502 – <i>Parki krajobrazowe</i>	<b>1.282.000</b>  163.000 15.000 1.104.000	<b>1.281.864,80</b>  162.999,10 15.000,00 1.103.865,70	<b>99,99</b>  100,00 100,00 99,99
<b>I.10</b>	dotacje celowe otrzymane z budżetu państwa na realizację inwestycji i zakupów inwestycyjnych własnych samorządu województwa (§ 6530) <b>dz. 600</b> – r. 60001 – <i>Krajowe pasażerskie przewozy kolejowe</i>	<b>7.293.750</b>  7.293.750	<b>7.293.750,00</b>  7.293.750,00	<b>100,00</b>  100,00

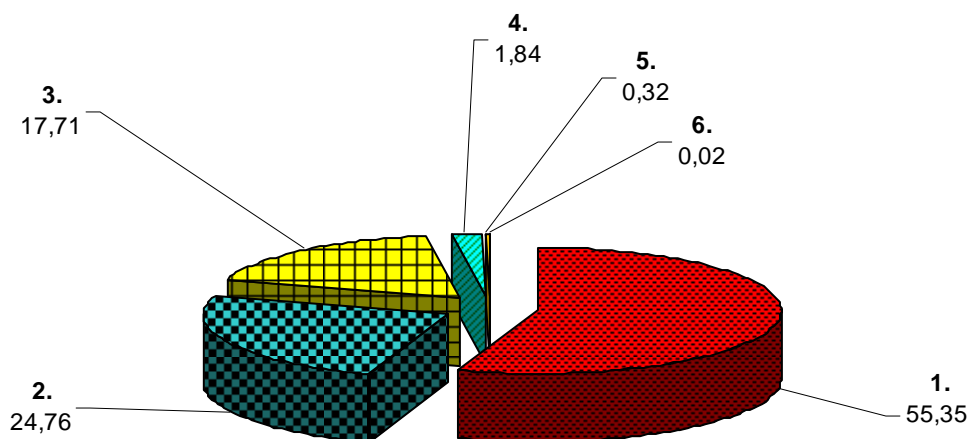
1	2	3	4	5
<b>II</b>	<b>Dotacje celowe z budżetu państwa na finansowanie i współfinansowanie WRPO, PO KL, PO PT, PO RYBY, PO IG, PEŚ oraz budżet środków europejskich, z tego:</b>	<b>236.442.875</b>	<b>219.157.825,02</b>	<b>92,69</b>
<b>II.1</b>	<ul style="list-style-type: none"> <li>• <b>WRPO, z tego:</b></li> <li>- dotacje celowe w ramach programów finansowanych z udziałem środków europejskich oraz środków, o których mowa w art. 5 ust. 1 pkt 3 oraz ust. 3 pkt 5 i 6 ustawy, lub płatności w ramach budżetu środków europejskich, z tego: <ul style="list-style-type: none"> <li>- <b>dz. 758</b> – r. 75861 – <i>Regionalne Programy Operacyjne 2007-2013</i>, z tego: <ul style="list-style-type: none"> <li>&gt; <b>§ 2008</b></li> <li>&gt; <b>§ 6208</b></li> <li>&gt; <b>§ 6209</b></li> </ul> </li> </ul> </li> <li>- budżet środków europejskich (jako środki przekazywane na dochody budżetu województwa za pośrednictwem BGK na podstawie wniosków o płatność beneficjentów: Urzędu Marszałkowskiego oraz podległych jednostek organizacyjnych Województwa Wielkopolskiego), z tego: <ul style="list-style-type: none"> <li>- dotacje celowe w ramach programów finansowanych z udziałem środków europejskich oraz środków, o których mowa w art. 5 ust. 1 pkt 3 oraz ust. 3 pkt 5 i 6 ustawy, lub płatności w ramach budżetu środków europejskich, z tego: <ul style="list-style-type: none"> <li>- <b>dz. 758</b> – r. 75861 – <i>Regionalne Programy Operacyjne 2007-2013</i>, z tego: <ul style="list-style-type: none"> <li>&gt; <b>§ 2007</b></li> <li>&gt; <b>§ 6207</b></li> </ul> </li> </ul> </li> </ul> </li> </ul>	<b>126.150.688</b> 56.525.000  <b>56.525.000</b> 26.025.000 2.000.000 28.500.000 69.625.688  69.625.688  <b>69.625.688</b> 2.966.268 66.659.420	<b>117.380.406,39</b> 52.388.416,75  <b>52.388.416,75</b> 24.538.196,05 566.469,88 27.283.750,82 64.991.989,64  64.991.989,64  <b>64.991.989,64</b> 1.684.912,51 63.307.077,13	<b>93,05</b> 92,68  <b>92,68</b> 94,29 28,32 95,73 93,34  93,34  <b>93,34</b> 56,80 94,97
<b>II.2</b>	<ul style="list-style-type: none"> <li>• <b>PO KL komponent regionalny, z tego:</b></li> <li>- dotacje celowe w ramach programów finansowanych z udziałem środków europejskich oraz środków, o których mowa w art. 5 ust. 1 pkt 3 oraz ust. 3 pkt 5 i 6 ustawy, lub płatności w ramach budżetu środków europejskich, z tego: <ul style="list-style-type: none"> <li>- <b>dz. 758</b> – r. 75862 – <i>Program Operacyjny Kapitał Ludzki</i>, z tego: <ul style="list-style-type: none"> <li>&gt; <b>§ 2009</b></li> <li>&gt; <b>§ 6209</b></li> </ul> </li> <li>- <b>dz. 853</b> – r. 85332 – <i>Wojewódzkie urzędy pracy</i>, z tego: <ul style="list-style-type: none"> <li>&gt; <b>§ 2008</b></li> <li>&gt; <b>§ 2009</b></li> </ul> </li> </ul> </li> </ul>	<b>103.839.979</b> 66.579.838  <b>53.240.480</b> 52.536.480 704.000 <b>13.339.358</b> 13.112.328 227.030	<b>96.765.324,83</b> 60.567.554,98  <b>48.061.039,90</b> 47.401.939,19 659.100,71 <b>12.506.515,08</b> 12.313.679,16 192.835,92	<b>93,19</b> 90,97  <b>90,27</b> 90,23 93,62 <b>93,76</b> 93,91 84,94

1	2	3	4	5
	- budżet środków europejskich (jako środki przekazywane na dochody budżetu województwa za pośrednictwem BGK na podstawie wniosków o płatność beneficjentów: Urzędu Marszałkowskiego oraz podległych jednostek organizacyjnych Województwa Wielkopolskiego), z tego:	37.260.141	36.197.769,85	97,15
	- dotacje celowe w ramach programów finansowanych z udziałem środków europejskich oraz środków, o których mowa w art. 5 ust. 1 pkt 3 oraz ust. 3 pkt 5 i 6 ustawy, lub płatności w ramach budżetu środków europejskich, z tego:	37.260.141	36.197.769,85	97,15
	- <b>dz. 758</b> – r. 75862 – <i>Program Operacyjny Kapitał Ludzki</i> , z tego:	<b>37.260.141</b>	<b>36.197.769,85</b>	<b>97,15</b>
	> § 2007	37.253.340	36.191.045,00	97,15
	> § 6207	6.801	6.724,85	98,88
<b>II.3</b>	<b>• PO KL</b> (umowa z Centrum Rozwoju Zasobów Ludzkich), z tego:	<b>649.115</b>	<b>627.340,80</b>	<b>96,65</b>
	- dotacje celowe w ramach programów finansowanych z udziałem środków europejskich oraz środków, o których mowa w art. 5 ust. 1 pkt 3 oraz ust. 3 pkt 5 i 6 ustawy, lub płatności w ramach budżetu środków europejskich, z tego:	649.115	627.340,80	96,65
	- <b>dz. 750</b> – r. 75071 – <i>Centrum Rozwoju Zasobów Ludzkich</i> , z tego:	<b>649.115</b>	<b>627.340,80</b>	<b>96,65</b>
	> § 2007	551.748	533.239,68	96,65
	> § 2009	97.367	94.101,12	96,65
<b>II.4</b>	<b>• PO KL</b> (umowa z Ministerstwem Administracji i Cyfryzacji), z tego:	<b>2.297.977</b>	<b>1.893.726,46</b>	<b>82,41</b>
	- dotacje celowe w ramach programów finansowanych z udziałem środków europejskich oraz środków, o których mowa w art. 5 ust. 1 pkt 3 oraz ust. 3 pkt 5 i 6 ustawy, lub płatności w ramach budżetu środków europejskich, z tego:	2.297.977	1.893.726,46	82,41
	- <b>dz. 750</b> – r. 75018 – <i>Urzędy marszałkowskie</i> , z tego:	<b>2.297.977</b>	<b>1.893.726,46</b>	<b>82,41</b>
	> § 2007	2.207.277	1.813.665,46	82,17
	> § 6207	90.700	80.061,00	88,27
<b>II.5</b>	<b>• PO PT</b> , z tego:	<b>1.500.000</b>	<b>712.656,43</b>	<b>47,51</b>
	- dotacje celowe w ramach programów finansowanych z udziałem środków europejskich oraz środków, o których mowa w art. 5 ust. 1 pkt 3 oraz ust. 3 pkt 5 i 6 ustawy, lub płatności w ramach budżetu środków europejskich, z tego:	1.500.000	712.656,43	47,51
	- <b>dz. 750</b> – r. 75018 – <i>Urzędy marszałkowskie</i> , z tego:	<b>1.500.000</b>	<b>712.656,43</b>	<b>47,51</b>
	> § 2008	1.275.000	605.757,98	47,51
	> § 2009	225.000	106.898,45	47,51

1	2	3	4	5
<b>II.6</b>	<ul style="list-style-type: none"> <li>• <b>PO RYBY</b> <i>Zrównoważony rozwój sektora rybołówstwa i nadbrzeżnych obszarów rybackich 2007-2013</i>, z tego: <ul style="list-style-type: none"> <li>- dotacje celowe w ramach programów finansowanych z udziałem środków europejskich oraz środków, o których mowa w art. 5 ust. 1 pkt 3 oraz ust. 3 pkt 5 i 6 ustawy, lub płatności w ramach budżetu środków europejskich, z tego: <ul style="list-style-type: none"> <li>- <b>dz. 050</b> – r. 05011 – <i>Program Operacyjny Zrównoważony rozwój sektora rybołówstwa i nadbrzeżnych obszarów rybackich 2007-2013</i>, z tego: <ul style="list-style-type: none"> <li>&gt; § 2000</li> <li>&gt; § 2008</li> <li>&gt; § 2009</li> <li>&gt; § 6200</li> <li>&gt; § 6208</li> <li>&gt; § 6209</li> </ul> </li> </ul> </li> </ul> </li> </ul>	<p><b>1.616.000</b></p> <p>1.616.000</p> <p><b>1.616.000</b></p> <p>58.000</p> <p>1.127.000</p> <p>376.000</p> <p>10.000</p> <p>34.000</p> <p>11.000</p>	<p><b>1.237.436,22</b></p> <p>1.237.436,22</p> <p><b>1.237.436,22</b></p> <p>28.316,22</p> <p>877.743,85</p> <p>292.581,95</p> <p>7.254,20</p> <p>23.655,00</p> <p>7.885,00</p>	<p><b>76,57</b></p> <p>76,57</p> <p><b>76,57</b></p> <p>48,82</p> <p>77,88</p> <p>77,81</p> <p>72,54</p> <p>69,57</p> <p>71,68</p>
<b>II.7</b>	<ul style="list-style-type: none"> <li>• <b>PO IG</b> (porozumienie z Ministrem Gospodarki), z tego: <ul style="list-style-type: none"> <li>- dotacje celowe w ramach programów finansowanych z udziałem środków europejskich oraz z środków, o których mowa w art. 5 ust. 1 pkt 3 oraz ust. 3 pkt 5 i 6 ustawy, lub płatności w ramach budżetu środków europejskich, z tego: <ul style="list-style-type: none"> <li>- <b>dz. 500</b> – r. 50005 – <i>Promocja eksportu</i>, z tego: <ul style="list-style-type: none"> <li>&gt; § 2007</li> <li>&gt; § 2009</li> </ul> </li> </ul> </li> </ul> </li> </ul>	<p><b>389.116</b></p> <p>389.116</p> <p><b>389.116</b></p> <p>330.749</p> <p>58.367</p>	<p><b>320.782,89</b></p> <p>320.782,89</p> <p><b>320.782,89</b></p> <p>272.665,46</p> <p>48.117,43</p>	<p><b>82,44</b></p> <p>82,44</p> <p><b>82,44</b></p> <p>82,44</p> <p>82,44</p>
<b>II.8</b>	<ul style="list-style-type: none"> <li>• <b>PEŚ Program dla Europy Środkowej</b>, z tego: <ul style="list-style-type: none"> <li>- dotacje celowe w ramach programów finansowanych z udziałem środków europejskich oraz środków, o których mowa w art. 5 ust. 1 pkt 3 oraz ust. 3 pkt 5 i 6 ustawy, lub płatności w ramach budżetu środków europejskich, z tego: <ul style="list-style-type: none"> <li>- <b>dz. 600</b> – r. 60095 – <i>Pozostała działalność</i>, z tego: <ul style="list-style-type: none"> <li>&gt; § 2009</li> </ul> </li> </ul> </li> </ul> </li> </ul>	<p><b>0</b></p> <p>0</p> <p><b>0</b></p> <p>0</p>	<p><b>220.151,00</b></p> <p>220.151,00</p> <p><b>220.151,00</b></p> <p>220.151,00</p>	<p>-</p> <p>-</p> <p>-</p> <p>-</p>



**Struktura wykonania dotacji z budżetu państwa w 2014 r.**



- 1. dotacje celowe z budżetu państwa na realizację WRPO, PO KL, PO PT, PO RYBY, PO IG, PEŚ oraz budżet środków europejskich
- 2. zadania bieżące z zakresu administracji rządowej
- 3. inwestycje i zakupy inwestycyjne z zakresu administracji rządowej
- 4. zadania inwestycyjne własne
- 5. zadania bieżące własne
- 6. zadania bieżące realizowane na podstawie porozumień z organami administracji rządowej

Kwoty niewykorzystanych dotacji z budżetu państwa w 2014 r. oraz dotacji nieotrzymanych z budżetu państwa przedstawia poniższa tabela, wg działów, rozdziałów i paragrafów klasyfikacji budżetowej:

Lp.	Dz.	Rozdz.	§	Wyszczególnienie	Kwota dotacji z budżetu państwa w 2014 r. w stosunku do planu na 31.12.2014 r.		w tym: blokada środków dokonana przez Wojewodę Wielkopolskiego
					niewykorzystanych	nieotrzymanych	
1	2	3	4	5	6	7	8
<b>Razem:</b>					<b>13.423.168,69</b>	<b>35.130.114,44</b>	<b>14.622.360</b>
<b>I.</b>	<b>Dotacje celowe z budżetu państwa, z tego na:</b>				<b>1.161.977,01</b>	<b>29.870.603,97</b>	<b>14.376.784</b>
	- zadania z zakresu administracji rządowej (I.1-I.8)				1.161.841,81	29.822.768,56	14.376.784
	- zadania własne (I.9-I.10)				135,20	47.835,41	0
<b>I.1</b>	<b>010</b>			<b>Rolnictwo i łowiectwo</b>	<b>1.117.489,59</b>	<b>29.788.684,56</b>	<b>14.342.700</b>
		<b>01008</b>		<b>Melioracje wodne</b>	<b>591.847,24</b>	<b>29.236.413,11</b>	<b>13.724.208</b>
			2210	Dotacje celowe otrzymane z budżetu państwa na zadania bieżące z zakresu administracji rządowej oraz inne zadania zlecone ustawami realizowane przez samorząd województwa	0,16	0,00	
			6510	Dotacje celowe otrzymane z budżetu państwa na inwestycje i zakupy inwestycyjne z zakresu administracji rządowej oraz inne zadania zlecone ustawami realizowane przez samorząd województwa	0,00	9.434.401,29	9.432.072
			6517	Dotacje celowe otrzymane z budżetu państwa na inwestycje i zakupy inwestycyjne z zakresu administracji rządowej oraz inne zadania zlecone ustawami realizowane przez samorząd województwa	591.847,08	15.508.921,59	
			6519	Dotacje celowe otrzymane z budżetu państwa na inwestycje i zakupy inwestycyjne z zakresu administracji rządowej oraz inne zadania zlecone ustawami realizowane przez samorząd województwa	0,00	4.293.090,23	4.292.136
		<b>01041</b>		<b>Program Rozwoju Obszarów Wiejskich 2007-2013</b>	<b>459.420,35</b>	<b>132.866,00</b>	<b>132.865</b>
			2218	Dotacje celowe otrzymane z budżetu państwa na zadania bieżące z zakresu administracji rządowej oraz inne zadania zlecone ustawami realizowane przez samorząd województwa	343.567,12	98.082,00	98.082
			2219	Dotacje celowe otrzymane z budżetu państwa na zadania bieżące z zakresu administracji rządowej oraz inne zadania zlecone ustawami realizowane przez samorząd województwa	115.853,23	32.694,00	32.694

1	2	3	4	5	6	7	8
			6518	Dotacje celowe otrzymane z budżetu państwa na inwestycje i zakupy inwestycyjne z zakresu administracji rządowej oraz inne zadania zlecone ustawami realizowane przez samorząd województwa	0,00	1.567,50	1.567
			6519	Dotacje celowe otrzymane z budżetu państwa na inwestycje i zakupy inwestycyjne z zakresu administracji rządowej oraz inne zadania zlecone ustawami realizowane przez samorząd województwa	0,00	522,50	522
			<b>01078</b>	<b>Usuwanie skutków klęsk żywiołowych</b>	<b>66.222,00</b>	<b>419.405,09</b>	<b>485.627</b>
			6510	Dotacje celowe otrzymane z budżetu państwa na inwestycje i zakupy inwestycyjne z zakresu administracji rządowej oraz inne zadania zlecone ustawami realizowane przez samorząd województwa	66.222,00	419.405,09	485.627
			<b>01095</b>	<b>Pozostała działalność</b>	<b>0,00</b>	<b>0,36</b>	
			2210	Dotacje celowe otrzymane z budżetu państwa na zadania bieżące z zakresu administracji rządowej oraz inne zadania zlecone ustawami realizowane przez samorząd województwa	0,00	0,36	
<b>I.2</b>	<b>600</b>			<b>Transport i łączność</b>	<b>14.797,15</b>	<b>0,00</b>	
			<b>60003</b>	<b>Krajowe pasażerskie przewozy autobusowe</b>	<b>0,77</b>	<b>0,00</b>	
			2210	Dotacje celowe otrzymane z budżetu państwa na zadania bieżące z zakresu administracji rządowej oraz inne zadania zlecone ustawami realizowane przez samorząd województwa	0,77	0,00	
			<b>60095</b>	<b>Pozostała działalność</b>	<b>14.796,38</b>	<b>0,00</b>	
			2210	Dotacje celowe otrzymane z budżetu państwa na zadania bieżące z zakresu administracji rządowej oraz inne zadania zlecone ustawami realizowane przez samorząd województwa	14.796,38	0,00	
<b>I.3</b>	<b>710</b>			<b>Działalność usługowa</b>	<b>0,13</b>	<b>0,00</b>	
			<b>71013</b>	<b>Prace geodezyjne i kartograficzne (nieinwestycyjne)</b>	<b>0,13</b>	<b>0,00</b>	
			2210	Dotacje celowe otrzymane z budżetu państwa na zadania bieżące z zakresu administracji rządowej oraz inne zadania zlecone ustawami realizowane przez samorząd województwa	0,13	0,00	

1	2	3	4	5	6	7	8
<b>I.4</b>	<b>750</b>			<b>Administracja publiczna</b>	<b>2,92</b>	<b>0,00</b>	
		<b>75011</b>		<b>Urzędy wojewódzkie</b>	<b>2,92</b>	<b>0,00</b>	
			2210	Dotacje celowe otrzymane z budżetu państwa na zadania bieżące z zakresu administracji rządowej oraz inne zadania zlecone ustawami realizowane przez samorząd województwa	2,92	0,00	
<b>I.5</b>	<b>751</b>			<b>Urzędy naczelnych organów władzy państwowej, kontroli i ochrony prawa oraz sądownictwa</b>	<b>3.572,20</b>	<b>0,00</b>	
		<b>75109</b>		<b>Wybory do rad gmin, rad powiatów i sejmików województw, wybory wójtów, burmistrzów i prezydentów miast oraz referenda gminne, powiatowe i wojewódzkie</b>	<b>3.572,20</b>	<b>0,00</b>	
			2210	Dotacje celowe otrzymane z budżetu państwa na zadania bieżące z zakresu administracji rządowej oraz inne zadania zlecone ustawami realizowane przez samorząd województwa	3.572,20	0,00	
<b>I.6</b>	<b>851</b>			<b>Ochrona zdrowia</b>	<b>18.948,80</b>	<b>34.084,00</b>	<b>34.084</b>
		<b>85156</b>		<b>Składki na ubezpieczenie zdrowotne oraz świadczenia dla osób nieobjętych obowiązkiem ubezpieczenia zdrowotnego</b>	<b>2.382,80</b>	<b>34.084,00</b>	<b>34.084</b>
			2210	Dotacje celowe otrzymane z budżetu państwa na zadania bieżące z zakresu administracji rządowej oraz inne zadania zlecone ustawami realizowane przez samorząd województwa	2.382,80	34.084,00	34.084
		<b>85195</b>		<b>Pozostała działalność</b>	<b>16.566,00</b>	<b>0,00</b>	
			2210	Dotacje celowe otrzymane z budżetu państwa na zadania bieżące z zakresu administracji rządowej oraz inne zadania zlecone ustawami realizowane przez samorząd województwa	16.566,00	0,00	
<b>I.7</b>	<b>852</b>			<b>Pomoc społeczna</b>	<b>5.242,23</b>	<b>0,00</b>	
		<b>85212</b>		<b>Świadczenia rodzinne, świadczenia z funduszu alimentacyjnego oraz składki na ubezpieczenia emerytalne i rentowe z ubezpieczenia społecznego</b>	<b>5.242,23</b>	<b>0,00</b>	
			2210	Dotacje celowe otrzymane z budżetu państwa na zadania bieżące z zakresu administracji rządowej oraz inne zadania zlecone ustawami realizowane przez samorząd województwa	5.242,23	0,00	

1	2	3	4	5	6	7	8
<b>I.8</b>	<b>853</b>			<b>Pozostałe zadania w zakresie polityki społecznej</b>	<b>1.788,79</b>	<b>0,00</b>	
		<b>85332</b>		<b>Wojewódzkie urzędy pracy</b>	<b>1.788,79</b>	<b>0,00</b>	
			2210	Dotacje celowe otrzymane z budżetu państwa na zadania bieżące z zakresu administracji rządowej oraz inne zadania zlecone ustawami realizowane przez samorząd województwa	1.788,79	0,00	
<b>I.9</b>	<b>750</b>			<b>Administracja publiczna</b>	<b>0,90</b>	<b>47.835,41</b>	
		<b>75018</b>		<b>Urzędy marszałkowskie</b>	<b>0,90</b>	<b>0,00</b>	
			2230	Dotacje celowe otrzymane z budżetu państwa na realizację bieżących zadań własnych samorządu województwa	0,90	0,00	
		<b>75095</b>		<b>Pozostała działalność</b>	<b>0,00</b>	<b>47.835,41</b>	
			2220	Dotacje celowe otrzymane z budżetu państwa na zadania bieżące realizowane przez samorząd województwa na podstawie porozumień z organami administracji rządowej	0,00	47.835,41	
<b>I.10</b>	<b>925</b>			<b>Ogrody botaniczne i zoologiczne oraz naturalne obszary i obiekty chronionej przyrody</b>	<b>134,30</b>	<b>0,00</b>	
		<b>92502</b>		<b>Parki krajobrazowe</b>	<b>134,30</b>	<b>0,00</b>	
			2230	Dotacje celowe otrzymane z budżetu państwa na realizację bieżących zadań własnych samorządu województwa	134,30	0,00	
<b>II</b>				<b>Dotacje celowe z budżetu państwa na finansowanie i współfinansowanie WRPO, PO KL, PO PT, PO RYBY, PO IG, PEŚ oraz budżet środków europejskich, z tego:</b>	<b>12.261.191,68</b>	<b>5.259.510,47</b>	<b>245.576</b>
<b>II.1</b>	<b>050</b>			<b>Rybołówstwo i rybactwo</b>	<b>132.985,48</b>	<b>245.578,30</b>	<b>245.576</b>
		<b>05011</b>		<b>Program Operacyjny Zrównoważony rozwój sektora rybołówstwa i nadbrzeżnych obszarów rybackich 2007-2013</b>	<b>132.985,48</b>	<b>245.578,30</b>	<b>245.576</b>
			2000	Dotacje celowe w ramach programów finansowanych z udziałem środków europejskich oraz środków, o których mowa w art. 5 ust. 1 pkt 3 oraz ust. 3 pkt 5 i 6 ustawy, lub płatności w ramach budżetu środków europejskich	8.726,67	20.957,11	20.957
			2008	Dotacje celowe w ramach programów finansowanych z udziałem środków europejskich oraz środków, o których mowa w art. 5 ust. 1 pkt 3 oraz ust. 3 pkt 5 i 6 ustawy, lub płatności w ramach budżetu środków europejskich	93.194,51	156.061,64	156.061

1	2	3	4	5	6	7	8
			2009	Dotacje celowe w ramach programów finansowanych z udziałem środków europejskich oraz środków, o których mowa w art. 5 ust. 1 pkt 3 oraz ust. 3 pkt 5 i 6 ustawy, lub płatności w ramach budżetu środków europejskich	31.064,30	52.353,75	52.353
			6200	Dotacje celowe w ramach programów finansowanych z udziałem środków europejskich oraz środków, o których mowa w art. 5 ust. 1 pkt 3 oraz ust. 3 pkt 5 i 6 ustawy, lub płatności w ramach budżetu środków europejskich	0,00	2.745,80	2.745
			6208	Dotacje celowe w ramach programów finansowanych z udziałem środków europejskich oraz środków, o których mowa w art. 5 ust. 1 pkt 3 oraz ust. 3 pkt 5 i 6 ustawy, lub płatności w ramach budżetu środków europejskich	0,00	10.345,00	10.345
			6209	Dotacje celowe w ramach programów finansowanych z udziałem środków europejskich oraz środków, o których mowa w art. 5 ust. 1 pkt 3 oraz ust. 3 pkt 5 i 6 ustawy, lub płatności w ramach budżetu środków europejskich	0,00	3.115,00	3.115
<b>II.2</b>	<b>500</b>			<b>Handel</b>	<b>68.332,71</b>	<b>0,40</b>	
		<b>50005</b>		<b>Promocja eksportu</b>	<b>68.332,71</b>	<b>0,40</b>	
			2007	Dotacje celowe w ramach programów finansowanych z udziałem środków europejskich oraz środków, o których mowa w art. 5 ust. 1 pkt 3 oraz ust. 3 pkt 5 i 6 ustawy, lub płatności w ramach budżetu środków europejskich	58.083,14	0,40	
			2009	Dotacje celowe w ramach programów finansowanych z udziałem środków europejskich oraz środków, o których mowa w art. 5 ust. 1 pkt 3 oraz ust. 3 pkt 5 i 6 ustawy, lub płatności w ramach budżetu środków europejskich	10.249,57	0,00	
<b>II.3</b>	<b>750</b>			<b>Administracja publiczna</b>	<b>153.006,77</b>	<b>1.060.361,54</b>	
		<b>75018</b>		<b>Urzędy marszałkowskie</b>	<b>131.232,57</b>	<b>1.060.361,54</b>	
			2007	Dotacje celowe w ramach programów finansowanych z udziałem środków europejskich oraz środków, o których mowa w art. 5 ust. 1 pkt 3 oraz ust. 3 pkt 5 i 6 ustawy, lub płatności w ramach budżetu środków europejskich	0,00	393.611,54	

1	2	3	4	5	6	7	8
			2008	Dotacje celowe w ramach programów finansowanych z udziałem środków europejskich oraz środków, o których mowa w art. 5 ust. 1 pkt 3 oraz ust. 3 pkt 5 i 6 ustawy, lub płatności w ramach budżetu środków europejskich	111.547,67	557.694,35	
			2009	Dotacje celowe w ramach programów finansowanych z udziałem środków europejskich oraz środków, o których mowa w art. 5 ust. 1 pkt 3 oraz ust. 3 pkt 5 i 6 ustawy, lub płatności w ramach budżetu środków europejskich	19.684,90	98.416,65	
			6207	Dotacje celowe w ramach programów finansowanych z udziałem środków europejskich oraz środków, o których mowa w art. 5 ust. 1 pkt 3 oraz ust. 3 pkt 5 i 6 ustawy, lub płatności w ramach budżetu środków europejskich	0,00	10.639,00	
			<b>75071</b>	<b>Centrum Rozwoju Zasobów Ludzkich</b>	<b>21.774,20</b>	<b>0,00</b>	
			2007	Dotacje celowe w ramach programów finansowanych z udziałem środków europejskich oraz środków, o których mowa w art. 5 ust. 1 pkt 3 oraz ust. 3 pkt 5 i 6 ustawy, lub płatności w ramach budżetu środków europejskich	18.508,32	0,00	
			2009	Dotacje celowe w ramach programów finansowanych z udziałem środków europejskich oraz środków, o których mowa w art. 5 ust. 1 pkt 3 oraz ust. 3 pkt 5 i 6 ustawy, lub płatności w ramach budżetu środków europejskich	3.265,88	0,00	
<b>II.4</b>	<b>758</b>			<b>Różne rozliczenia</b>	<b>11.360.430,80</b>	<b>3.667.163,23</b>	
		<b>75861</b>		<b>Regionalne Programy Operacyjne 2007-2013</b>	<b>7.514.554,17</b>	<b>1.271.228,61</b>	
			2007	Dotacje celowe w ramach programów finansowanych z udziałem środków europejskich oraz środków, o których mowa w art. 5 ust. 1 pkt 3 oraz ust. 3 pkt 5 i 6 ustawy, lub płatności w ramach budżetu środków europejskich	27.546,61	1.269.309,54	
			2008	Dotacje celowe w ramach programów finansowanych z udziałem środków europejskich oraz środków, o których mowa w art. 5 ust. 1 pkt 3 oraz ust. 3 pkt 5 i 6 ustawy, lub płatności w ramach budżetu środków europejskich	1.486.803,95	0,00	

1	2	3	4	5	6	7	8
			6207	Dotacje celowe w ramach programów finansowanych z udziałem środków europejskich oraz środków, o których mowa w art. 5 ust. 1 pkt 3 oraz ust. 3 pkt 5 i 6 ustawy, lub płatności w ramach budżetu środków europejskich	3.350.424,31	1.919,07	
			6208	Dotacje celowe w ramach programów finansowanych z udziałem środków europejskich oraz środków, o których mowa w art. 5 ust. 1 pkt 3 oraz ust. 3 pkt 5 i 6 ustawy, lub płatności w ramach budżetu środków europejskich	1.433.530,12	0,00	
			6209	Dotacje celowe w ramach programów finansowanych z udziałem środków europejskich oraz środków, o których mowa w art. 5 ust. 1 pkt 3 oraz ust. 3 pkt 5 i 6 ustawy, lub płatności w ramach budżetu środków europejskich	1.216.249,18	0,00	
		<b>75862</b>		<b>Program Operacyjny Kapitał Ludzki</b>	<b>3.845.876,63</b>	<b>2.395.934,62</b>	
			2007	Dotacje celowe w ramach programów finansowanych z udziałem środków europejskich oraz środków, o których mowa w art. 5 ust. 1 pkt 3 oraz ust. 3 pkt 5 i 6 ustawy, lub płatności w ramach budżetu środków europejskich	733.198,88	329.096,12	
			2009	Dotacje celowe w ramach programów finansowanych z udziałem środków europejskich oraz środków, o których mowa w art. 5 ust. 1 pkt 3 oraz ust. 3 pkt 5 i 6 ustawy, lub płatności w ramach budżetu środków europejskich	3.073.999,81	2.060.541,00	
			6207	Dotacje celowe w ramach programów finansowanych z udziałem środków europejskich oraz środków, o których mowa w art. 5 ust. 1 pkt 3 oraz ust. 3 pkt 5 i 6 ustawy, lub płatności w ramach budżetu środków europejskich	75,65	0,50	
			6209	Dotacje celowe w ramach programów finansowanych z udziałem środków europejskich oraz środków, o których mowa w art. 5 ust. 1 pkt 3 oraz ust. 3 pkt 5 i 6 ustawy, lub płatności w ramach budżetu środków europejskich	38.602,29	6.297,00	
<b>II.5</b>	<b>853</b>			<b>Pozostałe zadania w zakresie polityki społecznej</b>	<b>546.435,92</b>	<b>286.407,00</b>	
		<b>85332</b>		<b>Wojewódzkie urzędy pracy</b>	<b>546.435,92</b>	<b>286.407,00</b>	



1	2	3	4	5	6	7	8
			2008	Dotacje celowe w ramach programów finansowanych z udziałem środków europejskich oraz środków, o których mowa w art. 5 ust. 1 pkt 3 oraz ust. 3 pkt 5 i 6 ustawy, lub płatności w ramach budżetu środków europejskich	512.241,84	286.407,00	
			2009	Dotacje celowe w ramach programów finansowanych z udziałem środków europejskich oraz środków, o których mowa w art. 5 ust. 1 pkt 3 oraz ust. 3 pkt 5 i 6 ustawy, lub płatności w ramach budżetu środków europejskich	34.194,08	0,00	

⇒ **Kwota niewykorzystanych dotacji celowych z budżetu państwa w 2014 r.** w stosunku do planu na 31 grudnia 2014 r. wyniosła łącznie 13.423.168,69 zł, w tym:

→ **kwota niewykorzystanych dotacji celowych z budżetu państwa na zadania z zakresu administracji rządowej** wyniosła 1.161.841,81 zł, w tym w:

➤ **dziale 010 – Rolnictwo i łowiectwo** – kwota 1.117.489,59 zł, w tym w:

> *rozdziale 01008 – Melioracje wodne* – kwota 591.847,24 zł, w tym kwota 591.847,08 zł dotycząca przedsięwzięcia ujętego w WPF pn.: „Poprawianie i rozwijanie infrastruktury związanej z rozwojem i dostosowaniem rolnictwa i leśnictwa” realizowanego przez Wielkopolski Zarząd Melioracji i Urzędzeń Wodnych w Poznaniu, niewykorzystana z uwagi na decyzję Ministerstwa Rolnictwa i Rozwoju Wsi (pismo nr ROWwds-mk(ab)-5505-37/14 (3051) z 19.08.2014 r.) o zakończeniu kontraktacji zadań w ww. przedsięwzięciu, uniemożliwiającej podejmowanie kolejnych zobowiązań,

> *rozdziale 01041 – Program Rozwoju Obszarów Wiejskich 2007-2013* – kwota 459.420,35 zł stanowiła zwrot niewykorzystanych środków zaplanowanych na realizację Pomocy Technicznej PROW 2007-2013 wynikający głównie z oszczędności poprzetargowych,

> *rozdziale 01078 – Usuwanie skutków klęsk żywiołowych* – kwota 66.222,00 zł dotycząca zadania majątkowego pn.: „Zbiornik wodny Jaraczewo, gmina Jaraczewo - etap I przejęcia gruntów, wykupy”. Niewykorzystanie dotacji wynika z blokady środków dokonanej przez Wojewodę Wielkopolskiego – pismo FB-I.3111.478.2014.3 z 18 grudnia 2014 r. w związku z brakiem zgody (odmową przyjęcia odszkodowania) właścicieli gruntów, którzy nie zgodzili się z wycenami rzeczoznawcy majątkowego, ustalającego wysokość odszkodowania za przejęcia gruntów pod budowę czaszy zbiornika wodnego Jaraczewo.

→ **kwota niewykorzystanych dotacji celowych z budżetu państwa na finansowanie i współfinansowanie WRPO, PO KL, PO PT, PO RYBY, PO IG, PEŚ oraz budżetu środków europejskich** wyniosła 12.261.191,68 zł, w tym w:

➤ **dziale 050 – Rybołówstwo i rybactwo** – kwota 132.985,48 zł stanowiła zwrot niewykorzystanych środków przeznaczonych na realizację Pomocy Technicznej PO Ryby, głównie z powodu oszczędności z tytułu wynagrodzeń pracowników, w tym wprowadzenia finansowania z PO Ryby dla 4 pracowników od II kwartału 2014 r. , uzyskania oszczędności poprzetargowych, a także z przesunięcia realizacji części zadań na 2015 r.

➤ **dziale 500 – Handel** – kwota 68.332,71 zł stanowiła zwrot niewykorzystanych środków przeznaczonych na realizację przedsięwzięcia ujętego w WPF pn.: „Sieć Centrów Obsługi Inwestorów i Eksporterów (COIE)” przez Departament Gospodarki, z uwagi na oszczędności uzyskane przy realizacji zadań w projekcie.

- **dziale 750 – Administracja publiczna** – kwota 153.006,77 zł, z tego w:
  - > *rozdziale 75018 – Urzędy marszałkowskie* – kwota 131.232,57 zł (z tego: § 2008 – 111.547,67 zł, § 2009 – 19.684,90 zł) stanowiła zwrot dotacji przeznaczonej na realizację przedsięwzięcia ujętego w WPF pn.: „System Informacji o Funduszach Europejskich” przez Departament Polityki Regionalnej, wynikający ze zwrotów zaliczek na funkcjonowanie PI FE od operatorów oraz mniejszego od przewidywanego wykonania wydatków,
  - > *rozdziale 75071 – Centrum Rozwoju Zasobów Ludzkich* – kwota 21.774,20 zł (z tego: § 2007 – 18.508,32zł, § 2009 – 3.265,88 zł), stanowiła zwrot niewykorzystanej dotacji przeznaczonej na realizację:
    - przedsięwzięcia ujętego w WPF pn.: „Wsparcie Regionalnych Ośrodków Polityki Społecznej w zakresie utworzenia Obserwatorium Integracji Społecznej” w ramach Projektu „Koordynacja na rzecz aktywnej integracji” w ramach PO KL w kwocie 8.399,55 zł,
    - jednorocznego zadania pn.: „Pilotaż Regionalnych Platform Współpracy” w ramach projektu „Kompleksowe formy reintegracji społeczno-zawodowej w środowisku lokalnym” w ramach PO KL, w kwocie 13.374,65 zł.
 Powyższe projekty były realizowane przez Regionalny Ośrodek Polityki Społecznej w Poznaniu. Zwrot niewykorzystanych środków finansowych wynikał z oszczędności na ww. projektach.
- **dziale 758 – Różne rozliczenia** – kwota 11.360.430,80 zł, z tego w:
  - > *rozdziale 75861 – Regionalne Programy Operacyjne 2007-2013* – kwota 7.514.554,17 zł, w tym kwota:
    - 1.486.803,95 zł w § 2008, stanowiła zwrot niewykorzystanych środków na realizację Pomocy Technicznej WRPO, przez Departament Polityki Regionalnej w związku z mniejszym niż przewidywano wykonaniem,
    - 3.350.424,31 zł w § 6207, stanowiła zwrot niewykorzystanych środków z budżetu środków europejskich przeznaczonych na realizację zadań inwestycyjnych w ramach WRPO przez Wielkopolski Zarząd Dróg Wojewódzkich w Poznaniu, w tym kwota:
      - 2.253.662,64 zł dotycząca przedsięwzięcia ujętego w WPF pn.: „Budowa obwodnicy miasta Czarnków w ciągu drogi wojewódzkiej nr 178 Wałcz - Trzcianka - Czarnków – Oborniki” – wynika z mniejszych niż pierwotnie planowano kosztów związanych z inwentaryzacją przeprowadzoną na zadaniu w związku z rozwiązaniem umowy z wykonawcą robót w dniu 04.08.2014 r. Ponadto z uwagi na to, że nie został zawarty aneks do „Zobowiązania do realizacji projektu...” wydłużający termin realizacji zadania, udział Unii Europejskiej na projekcie do czasu refundacji sfinansowano ze środków własnych z poz. Dofinansowanie do zadań drogowych i mostowych,
      - 885.465,81zł dotycząca przedsięwzięcia ujętego w WPF pn.: „Budowa obwodnicy m. Wągrowiec w ciągu drogi wojewódzkiej nr 241 wraz z remontem istniejących odcinków obwodnicy Wągrowca” wynika z konieczności sfinansowania udziału Unii Europejskiej na zadaniu ze środków własnych w związku z rozwiązaniem rozwiązanej umowy z firmą Hydrogeo,
      - 172.492,21 zł dotycząca przedsięwzięcia ujętego w WPF pn.: „Rozbudowa drogi wojewódzkiej nr 188 w miejscowości Zakrzewo” wynika ze zmniejszenia wartości zadania po zakończeniu realizacji oraz nie wydatkowania środków przeznaczonych na zapłatę za odszkodowania za grunty z uwagi na to, że decyzje odszkodowawcze nie zostały wydane.
    - 1.433.530,12 zł w § 6208, stanowiła zwrot niewykorzystanych środków na realizację Pomocy Technicznej WRPO, przez Departament Polityki Regionalnej w związku z mniejszym niż przewidywano wykonaniem,
    - 1.216.249,18 zł w § 6209, stanowiła zwrot niewykorzystanych środków dotacji celowej na współfinansowanie WRPO, przez Departament Polityki Regionalnej w związku z mniejszym niż przewidywano wykonaniem,
  - > *rozdziale 75862 Program Operacyjny Kapitał Ludzki* - kwota 3.845.876,63 zł, w tym kwota:
    - 2.868.193,59 zł, dotycząca Wojewódzkiego Urzędu Pracy w Poznaniu, w tym kwota: 2.824.723,60 zł (z tego: § 2009 – 2.799.192,39 zł, § 6209 – 25.531,21 zł) stanowiąca niewykorzystaną dotację celową na

realizację zadań bieżących i majątkowych. Powyższe jest przede wszystkim konsekwencją zwrotu środków przez beneficjentów realizujących projekty w ramach PO KL, którzy zgodnie z art. 168 ustawy o finansach publicznych byli zobligowani do zwrotu niewykorzystanych środków. Ww. środki zostały w całości zwrócone do Ministerstwa Infrastruktury i Rozwoju w ramach komponentu regionalnego PO KL. Ponadto zwroty dokonano w związku z zakończeniem realizacji projektów, jak również z uwagi na wprowadzone zmiany w zakresie harmonogramu wydatków,

- 514.485,10 zł (§ 2007) dotyczy przedsięwzięcia ujętego w WPF pn.: „eSzkoła – Moja Wielkopolska” realizowanego przez Departament Edukacji i Nauki, zwrot dotacji wynika z oszczędności jakie wystąpiły po stronie Urzędu Marszałkowskiego Województwa Wielkopolskiego oraz Partnerów Projektu,
- 147.883,80 zł (z tego: § 2009 -134.826,07 zł § 6209 - 13.057,73 zł) dotyczy przedsięwzięcia ujętego w WPF pn.: „eSzkoła Wielkopolska – Cyfrowa Dziecięca Encyklopedia Wielkopolan” realizowanego przez Ośrodek Doskonalenia Nauczycieli w Poznaniu i wynika z przesunięcia części działań projektowych na 2015 rok oraz z oszczędności, jakie wystąpiły po stronie ODN w Poznaniu oraz Partnerów Projektu,
- 106.805,42 zł (z tego: § 2007 – 73.695,02 zł, § 2009 – 33.110,40 zł), dotyczy Regionalnego Ośrodka Polityki Społecznej w Poznaniu, z tego kwota:
  - 86.699,84 zł (z tego: § 2007 – 73.695,02 zł, § 2009 – 13.004,82 zł) dotyczy przedsięwzięcia ujętego w WPF pn.: „Podnoszenie kwalifikacji kadr pomocy i integracji społecznej w Wielkopolsce”.
  - 20.105,58 zł (§ 2009) dotyczy przedsięwzięcia ujętego w WPF pn.: „Koordynacja i współpraca na rzecz integracji społecznej Wielkopolski”.

Zwrot dotacji wynika z oszczędności na działaniach podjętych w ww. projektach.

- **dziale 853 – Pozostałe zadania w zakresie polityki społecznej** – kwota 546.435,92 zł, w rozdziale 85332 – *Wojewódzkie urzędy pracy*, (z tego: § 2008 – 512.241,84 zł, § 2009 – 34.194,08 zł) stanowiła zwrot niewykorzystanych środków z dotacji celowej z budżetu państwa na realizację Pomocy Technicznej PO KL, z tego kwota 227.960,17 zł (z tego: § 2008 – 193.766,09 zł, § 2009 – 34.194,08 zł) wynikająca z rozliczenia poniesionych przez Regionalne Ośrodki EFS wydatków i zwrotu niewykorzystanych środków oraz kwota 318.475,75 zł (§ 2008) stanowiąca niewykorzystane środki przez Wojewódzki Urząd Pracy w Poznaniu. Niewykorzystanie środków wynikało z oszczędności wygospodarowanych w związku z realizowanymi działaniami w ramach Roczego Planu Działań Pomocy Technicznej PO KL na rok 2014, w tym m.in. powstałymi na skutek rozstrzygnięć postępowań przetargowych (zadania z zakresu informacji i promocji, badania ewaluacyjne), a także oszczędności wygospodarowanych w ramach poszczególnych kategorii kosztów Instytucji oraz kosztów wdrażania Instytucji Pośredniczącej.

⇒ **Kwota dotacji nieotrzymanych z budżetu państwa w 2014 r.** w stosunku do planu na 31 grudnia 2014 r. wyniosła łącznie 35.130.114,44 zł, z tego:

→ **kwota dotacji celowych nieotrzymanych z budżetu państwa na zadania z zakresu administracji rządowej** wyniosła 29.822.768,56 zł, w tym w:

➤ **dziale 010 – Rolnictwo i łowiectwo** – kwota 29.788.684,56 zł, z tego w:

- > *rozdziale 01008 – Melioracje wodne* – kwota 29.236.413,11 zł, w tym kwota 29.233.129,59 zł dotycząca przedsięwzięcia ujętego w WPF pn.: „Poprawianie i rozwijanie infrastruktury związanej z rozwojem i dostosowaniem rolnictwa i leśnictwa” realizowanego przez Wielkopolski Zarząd Melioracji i Urządzeń Wodnych w Poznaniu, z tego kwota:
  - 15.508.921,59 zł (§ 6517) niewykorzystana z uwagi na decyzję Ministerstwa Rolnictwa i Rozwoju Wsi (pismo nr ROWwds-mk(ab)-5505-37/14 (3051) z 19.08.2014 r.) o zakończeniu kontraktacji zadań w ww. przedsięwzięciu, uniemożliwiającej podejmowanie kolejnych zobowiązań,
  - 13.724.208,00 zł (z tego: § 6510 – 9.432.072,00 zł, § 6519 – 4.292.136,00 zł) wynikająca z blokad środków przez Wojewodę Wielkopolskiego, pisma Wojewody Wielkopolskiego z 3 grudnia 2014 r. znak FB-I.3111.437.2014.7, 18 grudnia 2014 r. znak FB-I.3111.478.2014.3,
- > *rozdziale 01041 – Program Rozwoju Obszarów Wiejskich 2007-2013* – kwota 132.866,00 zł dotycząca Pomocy Technicznej PROW 2007-2013 wynika głównie z blokady wydatków zgodnie z pismem Wojewody Wielkopolskiego z 18 grudnia 2014 r., znak FB.I.3111.478.2014.3,
- > *rozdziale 01078 – Usuwanie skutków klęsk żywiołowych* – kwota 419.405,09 zł wynika z blokady wydatków zgodnie z pismem Wojewody Wielkopolskiego z 18 grudnia 2014 r., znak FB.I.3111.478.2014.3,

- **dziale 851 - Ochrona zdrowia, rozdziale 85156 – Składki na ubezpieczenie zdrowotne oraz świadczenia dla osób nieobjętych obowiązkiem ubezpieczenia zdrowotnego** kwota 34.084,00 zł dotycząca opłacanych składek na ubezpieczenia zdrowotne słuchaczy powyżej 26. roku życia, którzy nie są objęci obowiązkiem ubezpieczenia zdrowotnego oraz wychowanek Młodzieżowego Ośrodka Wychowawczego w Cerekwicy, które nie zostały zgłoszone do ubezpieczenia przez rodziców lub opiekunów wynika z blokady wydatków zgodnie z pismem Wojewody Wielkopolskiego z 12 grudnia 2014 r., znak FB.I.3111.437.2014.7.
- ➔ **kwota dotacji celowych nieotrzymanych z budżetu państwa na zadania własne** wyniosła 47.835,41 zł, w dziale 750 - *Administracja publiczna, rozdziale 75095 – Pozostała działalność* i wynikała z mniejszych kosztów realizacji przez Biuro Współpracy Międzynarodowej, międzynarodowej konferencji «10 na 10. Unia Europejska – Samorząd – Obywatele», realizowanej w ramach programu MSZ „Wsparcie samorządowego i obywatelskiego wymiaru polskiej polityki zagranicznej 2014”.
- ➔ **kwota dotacji celowych nieotrzymanych z budżetu państwa na finansowanie i współfinansowanie WRPO, PO KL, PO PT, PO RYBY, PO IG, PEŚ oraz budżetu środków europejskich** wyniosła 5.259.510,47 zł, w tym w:
  - **dziale 050 – Rybołówstwo i rybactwo** – kwota 245.578,30 zł, dotycząca Pomocy Technicznej PO RYBY wynika przede wszystkim z blokady wydatków zgodnie z pismem Wojewody Wielkopolskiego z 18 grudnia 2014 r., znak FB.I.3111.478.2014.3 i 31 grudnia 2014 r., znak FB-I.3111.522.2014.3,
  - **dziale 750 – Administracja publiczna** – kwota 1.060.361,54 zł, w *rozdziale 75018 – Urzędy marszałkowskie*, z tego kwota:
    - 404.250,54 zł (z tego: § 2007 – 393.611,54 zł, § 6207 - 10.639,00 zł) dotyczy przedsięwzięcia ujętego w WPF pn.: „Wsparcie funkcjonowania Wielkopolskiego Regionalnego Obserwatorium Terytorialnego” realizowanego w ramach PO KL przez Departament Polityki Regionalnej. Nieotrzymanie powyższej kwoty wynika z mniejszego niż przewidywano wykonania wydatków.
    - 656.111,00 zł (z tego: § 2008 – 557.694,35 zł, § 2009 – 98.416,65 zł) dotyczy przedsięwzięcia ujętego w WPF pn. „System Informacji o Funduszach Europejskich” realizowanego przez Departament Polityki Regionalnej. Nieotrzymanie powyższej kwoty wynika z mniejszego niż planowano wydatkowania środków w związku z przedłużającą się procedurą konkursową wyboru operatorów Lokalnych Punktów Informacyjnych Funduszy Europejskich w 7 miastach Województwa Wielkopolskiego. Departament Polityki Regionalnej otrzymał zaakceptowaną 12 grudnia 2014 r. zmianę wniosku o przyznanie dotacji na kwotę 843.889 zł dopiero 30 grudnia 2014 r., co uniemożliwiło wprowadzenie zmian do planu dochodów i wydatków budżetu Województwa Wielkopolskiego.
  - **dziale 758 – Różne rozliczenia** – kwota 3.667.163,23 zł, z tego w:
    - > *rozdziale 75861 – Regionalne Programy Operacyjne 2007-2013* – kwota 1.271.228,61 zł, w tym kwota:
      - 1.127.656,19 zł (§ 2007) dotyczy przedsięwzięcia ujętego w WPF pn.: „Budzik kulturalny: projekt działań promujących i aktywizujących kulturę Wielkopolski” realizowanego w ramach WRPO przez Departament Kultury. Nieotrzymanie ww. kwoty wynika z przesunięcia realizacji części zadań na 2015 rok, w związku z przedłużającymi się procedurami przetargowymi.
      - 141.653,35 zł (§ 2007) dotyczy przedsięwzięcia ujętego w WPF pn.: „Kompleksowa promocja gospodarki i inwestycji w Wielkopolsce”, realizowanego w ramach WRPO przez Departament Gospodarki. Nieotrzymanie ww. kwoty wynika z mniejszego zapotrzebowania na środki finansowe głównie w związku z oszczędnościami powstałymi w trakcie realizacji zadań.
    - > *rozdziale 75862 - Program Operacyjny Kapitał Ludzki* – kwota 2.395.934,62 zł, w tym kwota:
      - 1.944.371,33 zł (z tego: § 2009 – 1.908.592,33 zł, § 2007 – 35.779,00 zł), dotycząca Wojewódzkiego Urzędu Pracy w Poznaniu, w tym dotacja w wysokości 1.908.592,33 zł, której WUP jako IP nie otrzymała z Ministerstwa Infrastruktury i Rozwoju w ramach przyznanego limitu w związku z tym, że w ciągu roku na rachunki bankowe WUP wpłynęła od beneficjentów duża liczba zwrotów dotacji celowej roku bieżącego, którą zgodnie z § 6, pkt 6 Umowy Dotacji Celowej nr WP/POKL/DC/2014/1 z 31 grudnia 2013 roku, WUP ponownie wydatkował na realizację programu.

- 433.516,56 zł (z tego: § 2009 – 142.200,56 zł, § 2007 – 291.316,00 zł), dotyczy Departamentu Edukacji i Nauki, w tym kwota 433.515,70 zł dotyczy przedsięwzięcia ujętego w WPF pn.: „*eSzkoła – Moja Wielkopolska*”. Nieotrzymanie ww. środków wynika z wystąpienia oszczędności powstałych w trakcie realizacji projektu.
- **dziale 853 – Pozostałe zadania w zakresie polityki społecznej** – kwota 286.407 zł, w rozdziale 85332 – *Wojewódzkie urzędy pracy* (§ 2008) dotyczy środków przekazywanych przez Ministerstwo Infrastruktury i Rozwoju na zadania Pomocy Technicznej PO KL dla Wojewódzkiego Urzędu Pracy w Poznaniu. Nieotrzymanie ww. kwoty dotacji celowej jest związane z bieżącym monitorowaniem przez Instytucję Zarządzającą wydatków ponoszonych przez poszczególne Instytucje Pośredniczące oraz ostatecznym dostosowywaniem kwot przekazywanej dotacji do rzeczywistych potrzeb IP. Niższe od pierwotnie zakładanego wydatkowanie środków dotacji celowej wynikało z oszczędności wygosparowanych na etapie realizacji Roczego Planu Działania Pomocy Technicznej PO KL.
- ⇒ Różnica pomiędzy ogólną kwotą dotacji planowanych a wykonanych wynosi 48.317.630,96 zł. Natomiast suma dotacji niewykorzystanych (13.423.168,69 zł) i nieotrzymanych (35.130.114,44 zł) z budżetu państwa w 2014 r. wynosi 48.553.283,13 zł. Różnica w kwocie **235.652,17 zł**, stanowi dochody ponadplanowe budżetu Województwa Wielkopolskiego za 2014 rok, na które składają się m.in. następujące środki:
  - 220.151,00 zł (dz. 600, rozdz. 60095, § 2009) dotyczące refundacji wydatków poniesionych na przedsięwzięcia ujęte w WPF, z tego kwota:
    - 60.363,00 zł dotycząca projektu pn.: „*ESSENCE. Proste eUsługi dla ukształtowania i wzmocnienia sieci MŚP w Europie Środkowej*” - decyzje Wojewody Wielkopolskiego pisma znak FB-I.3111.384.2014.7 z 29.10.2014 r. – kwota 22.772,00 zł, oraz znak FB-I.3111.466.2014.6 z 15.12.2014 r.- kwota 37.591,00 zł,
    - 159.788,00 zł dotycząca projektu pn.: „*CHAMPIONS. Poprawa dostępności regionów poprzez powiązania transportu lotniczego z transportem publicznym*” wynika z decyzji Wojewody Wielkopolskiego znak FB-I.3111.384.2014.7 z 29.10.2014 r.,
  - 15.500,66 zł (dz. 758, rozdz. 75861, § 2007) dotyczące refundacji poniesionych wydatków na przedsięwzięcie ujęte w WPF pn.: „*Budzik kulturalny: projekt działań promujących i aktywizujących kulturę Wielkopolski*” realizowane w ramach WRPO przez Departament Kultury.

### 1.2.2 Dotacje otrzymane z państwowego funduszu celowego

W 2014 r. Zarząd Województwa Wielkopolskiego pozyskał dotacje celowe z Funduszu Kolejowego z przeznaczeniem na realizację przedsięwzięcia ujętego w WPF pn.: „*Zakup, modernizacja oraz naprawy kolejowych pojazdów szynowych przeznaczonych dla regionalnych pasażerskich przewozów kolejowych*” – kwota 6.250.000,00 zł.

Poniższa tabela przedstawia realizację dotacji celowych **otrzymanych z państwowego funduszu celowego** wg paragrafów klasyfikacji budżetowej z wyróżnieniem poszczególnych działów i rozdziałów:

Lp.	Wyszczególnienie	Plan na 2014 r. po zmianach	Wykonanie za 2014 r.	% (4:3)
1	2	3	4	5
	<b>R A Z E M</b>	<b>6.250.000</b>	<b>6.250.000,00</b>	<b>100,00</b>
1.	dotacje otrzymane z państwowych funduszy celowych na finansowanie lub dofinansowanie kosztów realizacji inwestycji i zakupów inwestycyjnych jednostek sektora finansów publicznych (§ 6260) <i>dz. 600 – r. 60001 – Krajowe pasażerskie przewozy kolejowe</i>	6.250.000	6.250.000,00	100,00

### 1.2.3 Dotacje celowe otrzymane z tytułu pomocy finansowej udzielanej między jednostkami samorządu terytorialnego na dofinansowanie własnych zadań bieżących, inwestycyjnych i zakupów inwestycyjnych

W 2014 roku Zarząd Województwa Wielkopolskiego w wyniku współpracy z jednostkami samorządu terytorialnego otrzymał pomoc finansową na realizację zadań bieżących oraz na dofinansowanie własnych zadań inwestycyjnych i zakupów inwestycyjnych województwa. Dotacje celowe z tytułu pomocy finansowej zostały wykonane w wysokości 3.740.871,42 zł, co stanowi 96,14% planu.

Poniższa tabela przedstawia realizację dotacji celowych **otrzymanych z tytułu pomocy finansowej udzielanej między jednostkami samorządu terytorialnego na dofinansowanie własnych zadań bieżących, inwestycyjnych i zakupów inwestycyjnych** wg paragrafów klasyfikacji budżetowej z wyróżnieniem poszczególnych działów i rozdziałów:

Lp.	Wyszczególnienie	Plan na 2014 r. po zmianach	Wykonanie za 2014 r.	% (4:3)
1	2	3	4	5
<b>R A Z E M</b>		<b>3.891.109</b>	<b>3.740.871,42</b>	<b>96,14</b>
1	dotacja celowa otrzymana z tytułu pomocy finansowej udzielanej między jednostkami samorządu terytorialnego na dofinansowanie własnych zadań bieżących (§ 2710) <b>dz. 600</b> – r. 60013 – <i>Drogi publiczne wojewódzkie</i> <b>dz. 750</b> – r. 75075 – <i>Promocja jednostek samorządu terytorialnego</i> <b>dz. 801</b> – r. 80147 – <i>Biblioteki pedagogiczne</i> <b>dz. 921</b> – r. 92105 – <i>Pozostałe zadania w zakresie kultury</i> <b>dz. 921</b> – r. 92106 – <i>Teatry</i> <b>dz. 921</b> – r. 92113 – <i>Centra kultury i sztuki</i> <b>dz. 921</b> – r. 92118 – <i>Muzea</i> <b>dz. 921</b> – r. 92195 – <i>Pozostała działalność</i>	<b>632.000</b> 150.000 2.000 20.000 9.000 200.000 61.000 90.000 100.000	<b>623.330,40</b> 150.000,00 2.000,00 20.000,00 9.000,00 200.000,00 61.000,00 90.000,00 91.330,40	<b>98,63</b> 100,00 100,00 100,00 100,00 100,00 100,00 100,00 91,33
2	dotacja celowa otrzymana z tytułu pomocy finansowej udzielanej między jednostkami samorządu terytorialnego na dofinansowanie własnych zadań inwestycyjnych i zakupów inwestycyjnych (§ 6300) <b>dz. 600</b> – r. 60013 – <i>Drogi publiczne wojewódzkie</i> <b>dz. 851</b> – r. 85111 – <i>Szpital ogólny</i> <b>dz. 851</b> – r. 85120 – <i>Lecznictwo psychiatryczne</i> <b>dz. 851</b> – r. 85141 – <i>Ratownictwo medyczne</i> <b>dz. 851</b> – r. 85195 – <i>Pozostała działalność</i>	<b>3.259.109</b> 1.219.195 1.504.914 25.000 10.000 500.000	<b>3.117.541,02</b> 1.077.627,02 1.504.914,00 25.000,00 10.000,00 500.000,00	<b>95,66</b> 88,39 100,00 100,00 100,00 100,00

Niewykonanie zaplanowanej dotacji w dziale 600, rozdz. 60013 – *Drogi publiczne wojewódzkie*, dotyczącej dofinansowania do budowy chodników, sygnalizacji świetlnych, ścieżek pieszo-rowerowych w kwocie 141.567,98 zł, wynika z uzyskania oszczędności poprzedzających.

#### 1.2.4 Dotacje celowe otrzymane na zadania realizowane na podstawie porozumień między jednostkami samorządu terytorialnego

W 2014 r. Zarząd Województwa Wielkopolskiego pozyskał dotacje na zadania realizowane na podstawie porozumień między jednostkami samorządu terytorialnego w wysokości 1.673.861,05 zł, z tego:

➤ kwota 1.624.933,79 zł dotyczy Priorytetu III Wysoka jakość systemu oświaty, z tego:

> kwota 1.492.015,20 zł dotyczy rozdziału 80195 – Pozostała działalność, w tym kwota:

– 673.879,41 zł (z tego: § 2327 – 572.797,50 zł, § 2329 – 101.081,91 zł) z Powiatu Kaliskiego wynikała z zawartej umowy partnerskiej z dnia 28 lutego 2013 r. na rzecz realizacji przedsięwzięcia ujętego w WPF pn.: „Zmodernizowany system doskonalenia nauczycieli i wspomagania szkół oraz przedszkoli w powiecie kaliskim” realizowanego przez Ośrodek Doskonalenia Nauczycieli w Kaliszu,

- 460.929,43 zł (z tego: § 2327 – 391.790,02 zł, § 2329 – 69.139,41 zł) z Powiatu Kępińskiego wynikała z zawartej umowy partnerskiej z dnia 10 kwietnia 2013 r. na rzecz realizacji przedsięwzięcia ujętego w WPF pn.: „Zmodernizowany system doskonalenia nauczycieli i wspomagania szkół w Powiecie Kępińskim” realizowanego przez Ośrodek Doskonalenia Nauczycieli w Kaliszu,
- 180.718,84 zł (z tego: § 2327 – 153.850,00 zł, § 2329 – 26.868,84 zł) z Powiatu Pileckiego wynikała z zawartej umowy partnerskiej z dnia 30 sierpnia 2013 r. na rzecz realizacji przedsięwzięcia ujętego w WPF pn.: „Wdrożenie systemu doskonalenia nauczycieli i wspomagania szkół oraz przedszkoli w powiecie pileckim” realizowanego przez Centrum Doskonalenia Nauczycieli w Pile,
- 176.487,37 zł (z tego: § 2327 – 150.014,24 zł, § 2329 – 26.473,13 zł) z Powiatu Ostrzeszowskiego z dnia 16 października 2013 r. na rzecz realizacji przedsięwzięcia ujętego w WPF pn.: „Kompetencje zawodowe nauczycielek i nauczycieli jako element budowania organizacji uczącej się i lokalnej strategii oświatowej w powiecie ostrzeszowskim”, z tego kwota:
  - 158.515,51 zł (z tego: § 2327 – 134.738,18 zł, § 2329 – 23.777,33 zł) dotyczy Ośrodka Doskonalenia Nauczycieli w Kaliszu,
  - 17.971,86 zł (z tego: § 2327 – 15.276,06 zł, § 2329 – 2.695,80 zł) dotyczy Publicznej Biblioteki Pedagogicznej im. A. Parczewskiego w Kaliszu,
- > kwota 132.918,59 zł (z tego: § 2327 – 112.980,80 zł, § 2329 – 19.937,79 zł) dotyczy rozdziału 85495 – Pozostała działalność. Są to środki z Powiatu Konińskiego wynikające z umowy partnerskiej z dnia 23 września 2013 r. na rzecz realizacji przedsięwzięcia ujętego w WPF pn.: „Kompleksowy system doskonalenia nauczycieli i wspomagania szkół w powiecie konińskim” realizowanego przez Centrum Doskonalenia Nauczycieli w Koninie.
- kwota 48.927,26 zł (z tego: § 2317 – 41.588,17 zł, § 2319 – 7.339,09 zł) dotyczy Priorytetu VI Rynek pracy otwarty dla wszystkich, rozdziału 85395 – Pozostała działalność. Są to środki z Miasta Konina wynikające z umowy partnerskiej z dnia 13 lutego 2014 r. na rzecz realizacji projektu pn.: „Aktywni po pięćdziesiątce – czas na zmiany!” realizowanego przez Wielkopolskie Samorządowe Centrum Kształcenia Zawodowego i Ustawicznego w Koninie.

Poniższa tabela przedstawia realizację dotacji otrzymanych na zadania bieżące realizowane na podstawie porozumień wg paragrafów klasyfikacji budżetowej z wyróżnieniem poszczególnych działów i rozdziałów:

Lp.	Wyszczególnienie	Plan na 2014 r. po zmianach	Wykonanie za 2014 r.	% (4:3)
1	2	3	4	5
<b>R A Z E M</b>		<b>1.815.154</b>	<b>1.673.861,05</b>	<b>92,22</b>
1	dotacje celowe otrzymane z powiatu na zadania bieżące realizowane na podstawie porozumień (umów) między jednostkami samorządu terytorialnego (§ 2327) <b>dz. 801</b> – r. 80195 – Pozostała działalność <b>dz. 854</b> – r. 85495 – Pozostała działalność	1.500.780  1.339.433 161.347	1.381.432,71  1.268.451,91 112.980,80	92,05  94,70 70,02
2	dotacje celowe otrzymane z powiatu na zadania bieżące realizowane na podstawie porozumień (umów) między jednostkami samorządu terytorialnego (§ 2329) <b>dz. 801</b> – r. 80195 – Pozostała działalność <b>dz. 854</b> – r. 85495 – Pozostała działalność	264.843  236.370 28.473	243.501,08  223.563,29 19.937,79	91,94  94,58 70,02
3	dotacje celowe otrzymane z gminy na zadania bieżące realizowane na podstawie porozumień (umów) między jednostkami samorządu terytorialnego (§ 2317) <b>dz. 853</b> – r. 85395 – Pozostała działalność	42.101  42.101	41.588,17  41.588,17	98,78  98,78
4	dotacje celowe otrzymane z gminy na zadania bieżące realizowane na podstawie porozumień (umów) między jednostkami samorządu terytorialnego (§ 2319) <b>dz. 853</b> – r. 85395 – Pozostała działalność	7.430  7.430	7.339,09  7.339,09	98,78  98,78

### 1.3 Pozostałe dochody

Pozostałe dochody budżetu Województwa Wielkopolskiego w 2014 r. zostały wykonane w wysokości 114.502.017,90 zł, co stanowi 107,79 % planu. Wykonanie ww. dochodów obejmuje:

- dochody z mienia Województwa,
- inne dochody.

Poniższe tabele przedstawiają realizację **wpływów z tytułu pozostałych dochodów** wg paragrafów klasyfikacji budżetowej z wyróżnieniem poszczególnych działów i rozdziałów, w podziale na dochody z mienia Województwa i inne dochody:

#### ➤ Dochody z mienia Województwa

Lp.	Wyszczególnienie	Plan na 2014 r. po zmianach	Wykonanie za 2014 r.	% (4:3)
1	2	3	4	5
	<b>Dochody z mienia województwa</b>	<b>37.764.156</b>	<b>38.041.340,91</b>	<b>100,73</b>
1	§ 0470 – wpływy z opłat za zarząd, użytkowanie i użytkowanie wieczyste nieruchomości, z tego: <b>dz. 700</b> – r. 70005 – <i>Gospodarka gruntami i nieruchomościami</i>	<b>259.740</b> 259.740	<b>261.502,78</b> 261.502,78	<b>100,68</b> 100,68
2	§ 0690 – wpływy z różnych opłat, z tego: <b>dz. 600</b> – r. 60013 – <i>Drogi publiczne wojewódzkie</i>	<b>2.100.000</b> 2.100.000	<b>2.636.480,63</b> 2.636.480,63	<b>125,55</b> 125,55
3	§ 0750 – dochody z najmu i dzierżawy składników majątkowych Skarbu Państwa, jednostek samorządu terytorialnego lub innych jednostek zaliczanych do sektora finansów publicznych oraz innych umów o podobnym charakterze, w tym: <b>dz. 010</b> – r. 01006 – <i>Zarządy melioracji i urzędzeń wodnych</i> <b>dz. 600</b> – r. 60001 – <i>Krajowe pasażerskie przewozy kolejowe</i> <b>dz. 600</b> – r. 60013 – <i>Drogi publiczne wojewódzkie</i> <b>dz. 700</b> – r. 70005 – <i>Gospodarka gruntami i nieruchomościami</i> <b>dz. 710</b> – r. 71012 – <i>Ośrodki dokumentacji geodezyjnej i kartograficznej</i> <b>dz. 853</b> – r. 85332 – <i>Wojewódzkie urzędy pracy</i> <b>dz. 925</b> – r. 92502 – <i>Parki krajobrazowe</i>	<b>3.285.943</b> 173.773 2.030.000 90.000 456.300 39.000 393.430 65.000	<b>3.498.296,76</b> 185.643,06 2.117.373,43 102.034,70 569.854,57 41.018,71 377.671,19 66.261,10	<b>106,46</b> 106,83 104,30 113,37 124,89 105,18 95,99 101,94
4	§ 0770 – wpłaty z tytułu odpłatnego nabycia prawa własności oraz prawa użytkowania wieczystego nieruchomości, z tego: <b>dz. 700</b> – r. 70005 – <i>Gospodarka gruntami i nieruchomościami</i>	<b>1.200.000</b> 1.200.000	<b>786.541,83</b> 786.541,83	<b>65,55</b> 65,55
5	§ 0870 – wpływy ze sprzedaży składników majątkowych, w tym: <b>dz. 600</b> – r. 60013 – <i>Drogi publiczne wojewódzkie</i> <b>dz. 750</b> – r. 75018 – <i>Urzędy marszałkowskie</i>	<b>204.738</b> 200.000 0	<b>155.816,41</b> 119.511,85 31.554,90	<b>76,11</b> 59,76 -
6	§ 0970 – wpływy z różnych dochodów, z tego: <b>dz. 600</b> – r. 60001 – <i>Krajowe pasażerskie przewozy kolejowe</i> <b>dz. 600</b> – r. 60013 – <i>Drogi publiczne wojewódzkie</i>	<b>6.770.735</b> 4.652.076 43.003	<b>6.758.817,23</b> 4.652.076,10 43.002,13	<b>99,82</b> 100,00 100,00



1	2	3	4	5
	<b>dz. 700</b> – r. 70005 – <i>Gospodarka gruntami i nieruchomościami</i>	2.075.656	2.063.739,00	99,43
7	<b>§ 0979</b> – wpływy z różnych dochodów, z tego: <b>dz. 600</b> – r. 60001 – <i>Krajowe pasażerskie przewozy kolejowe</i>	<b>23.943.000</b> 23.943.000	<b>23.943.885,27</b> 23.943.885,27	<b>100,00</b> 100,00

Na dochody z mienia jakie uzyskało Województwo Wielkopolskie w 2014 roku, w kwocie 38.041.340,91 zł składają się:

- **§ 0470** – wpływy z opłat za zarząd, użytkowanie i użytkowanie wieczyste nieruchomości – kwota 261.502,78 zł w *rozdziale 70005 – Gospodarka gruntami i nieruchomościami*. Powyższy dochód uzyskano z opłat rocznych z tytułu trwałego zarządu i użytkowania wieczystego nieruchomości.
- **§ 0690** – wpływy z różnych opłat – kwota 2.636.480,63 zł w *rozdziale 60013 – Drogi publiczne wojewódzkie*. Zrealizowane dochody uzyskano na podstawie wydanych decyzji administracyjnych za zajęcie pasa drogowego zgodnie z ustawą z dnia 21.03.1985 r. o drogach publicznych. Wysokie wykonanie dochodów (125,55 %) wynika głównie z wpłat kar za ponadnormatywne przejazdy po drogach wojewódzkich z decyzji wydanych przez Wojewódzkiego Inspektora Transportu Drogowego.
- **§ 0750** – dochody z najmu i dzierżawy składników majątkowych Skarbu Państwa, jednostek samorządu terytorialnego lub innych jednostek zaliczanych do sektora finansów publicznych oraz innych umów o podobnym charakterze – kwota 3.498.296,76 zł, w tym w:
  - > *rozdziale 01006 – Zarządy melioracji i urzędzeń wodnych* – kwota 185.643,06 zł za wynajem: budynków mieszkalnych (wpływy z czynszów za mieszkania będące zasobem Województwa Wielkopolskiego), lokali biurowych i garaży,
  - > *rozdziale 60001 – Krajowe pasażerskie przewozy kolejowe* – kwota 2.117.373,43 zł z tytułu dzierżawy 22 sztuk autobusów szynowych, 12 sztuk elektrycznych zespołów trakcyjnych serii EN57 oraz 22 sztuk elektrycznych zespołów trakcyjnych serii EN76 będących własnością Samorządu Województwa,
  - > *rozdziale 60013 – Drogi publiczne wojewódzkie* – kwota 102.034,70 zł za wynajem pomieszczeń użytkowych, dzierżawę placów i gruntów nieutwardzonych oraz najem lokali mieszkaniowych i pomieszczeń gospodarczych w rejonach WZDW,
  - > *rozdziale 70005 – Gospodarka gruntami i nieruchomościami* – kwota 569.854,57 zł z tytułu najmu nieruchomości oraz lokali mieszkalnych i użytkowych,
  - > *rozdziale 71012 – Ośrodki dokumentacji geodezyjnej i kartograficznej* – kwota 41.018,71 zł, z tytułu opłat za czynsz oraz najem i dzierżawę mienia będącego w trwałym zarządzie Wielkopolskiego Zarządu Geodezji, Kartografii i Administrowania Mieniem w Poznaniu,
  - > *rozdziale 85332 – Wojewódzkie urzędy pracy* – kwota 377.671,19 zł z tytułu najmu i dzierżawy pomieszczeń biurowych w budynkach w Koninie i Pile będących w trwałym zarządzie Wojewódzkiego Urzędu Pracy w Poznaniu,
  - > *rozdziale 92502 – Parki krajobrazowe* – kwota 66.261,10 zł z tytułu wynajmu pomieszczeń w Ośrodku Edukacji Przyrodniczej w Łądzie i Chalinie.
- **§ 0770** – wpłaty z tytułu odpłatnego nabycia prawa własności oraz prawa użytkowania wieczystego nieruchomości – kwota 786.541,83 zł w *rozdziale 70005 – Gospodarka gruntami i nieruchomościami*. W roku 2014 zbyto w trybie bezprzetargowym: na rzecz osób fizycznych lokal mieszkalny położony w Lesznie, przy ul. Jeziorkowskiej i na rzecz Miasta Konina udział w nieruchomości zabudowanej, natomiast w drodze przetargu lokal użytkowy położony w Jarocinie przy ul. Sienkiewicza i lokal mieszkalny położony w Patrykowie.
  - Niskie wykonanie planu dochodów (65,55 %) wynika z faktu przeniesienia przez potencjalnych nowonabywców na początek roku 2015 terminów podpisania aktów notarialnych umowy kupna sprzedaży nieruchomości położonej w Dziwnowie i lokalu mieszkalnego znajdującego się w Lesznie przy ul. Jeziorkowskiej.

- § 0870 – wpływy ze sprzedaży składników majątkowych – kwota 155.816,41 zł, w tym:
  - > w rozdziale 60013 – Drogi publiczne wojewódzkie – kwota 119.511,85 zł stanowiąca wpływy z tytułu sprzedaży przeznaczonego do likwidacji majątku niskocennego (wyposażenie) oraz sprzedaży drewna z wycinki drzew,
  - Niskie wykonanie planu dochodów (59,76 %) wynika z mniejszego zainteresowania zakupem drewna pochodzącego z wycinki drzew z dróg wojewódzkich.
  - > w rozdziale 75018 – Urzędy marszałkowskie – kwota 31.554,90 zł dotyczy wpływów ze sprzedaży samochodu osobowego oraz używanych telefonów komórkowych.
- § 0970 – wpływy z różnych dochodów – kwota 6.758.817,23, z tego w:
  - > rozdziale 60001 – Krajowe pasażerskie przewozy kolejowe – kwota 4.652.076,10 zł stanowi wpływy z tytułu zwrotu podatku VAT od faktur za naprawę główną wraz z modernizacją elektrycznych zespołów trakcyjnych oraz autobusu szynowego,
  - > rozdziale 60013 – Drogi publiczne wojewódzkie – kwota 43.002,13 zł stanowi odszkodowania od ubezpieczycieli oraz wyroki sądu dotyczące rekompensat za szkody w mieniu za lata ubiegłe,
  - > rozdziale 70005 – Gospodarka gruntami i nieruchomościami – kwota 2.063.739,00 zł dotyczy odszkodowania z tytułu przejęcia przez Skarb Państwa nieruchomości będących własnością Województwa Wielkopolskiego.
- § 0979 – wpływy z różnych dochodów – kwota 23.943.885,27 zł w rozdziale 60001 – Krajowe pasażerskie przewozy kolejowe stanowi wpływy z tytułu zwrotu podatku VAT w związku z realizacją w ramach WRPO przedsięwzięcia ujętego w WPF pn. „Zakup taboru kolejowego dla regionalnych pasażerskich przewozów kolejowych”.

➤ **Inne dochody**

Lp.	Wyszczególnienie	Plan na 2014 r. po zmianach	Wykonanie za 2014 r.	% (4:3)
1	2	3	4	5
<b>Inne dochody</b>		<b>68.461.107</b>	<b>76.460.676,99</b>	<b>111,68</b>
1	§ 0400 – wpływy z opłaty produktowej, z tego: dz. 900 – r. 90020 – Wpływy i wydatki związane z gromadzeniem środków z opłat produktowych	29.988 29.988	20.080,59 20.080,59	66,96 66,96
2	§ 0480 – wpływy z opłat za zezwolenia na sprzedaż napojów alkoholowych, z tego: dz. 756 – r. 75618 – Wpływy z innych opłat stanowiących dochody jednostek samorządu terytorialnego na podstawie ustaw	10.079.350 10.079.350	13.184.000,00 13.184.000,00	130,80 130,80
3	§ 0490 – wpływy z innych lokalnych opłat pobieranych przez jednostki samorządu terytorialnego na podstawie odrębnych ustaw, w tym: dz. 756 – r. 75618 – Wpływy z innych opłat stanowiących dochody jednostek samorządu terytorialnego na podstawie ustaw	60.000 60.000	180.260,25 176.850,25	300,43 294,75
4	§ 0540 – przychody z tytułu opłat i kar za substancje zubożające warstwę ozonową	0	0,06	-
5	§ 0570 – grzywny, mandaty i inne kary pieniężne od osób fizycznych, z tego: dz. 600 – r. 60013 – Drogi publiczne wojewódzkie	7.668 7.668	8.544,31 8.544,31	111,43 111,43
6	§ 0580 – grzywny i inne kary pieniężne od osób prawnych i innych jednostek organizacyjnych, w tym: dz. 010 – r. 01006 – Zarządy melioracji i urzędzeń wodnych dz. 600 – r. 60001 – Krajowe pasażerskie przewozy kolejowe	1.464.799 26.969 644.000	2.788.201,26 42.666,14 1.564.400,00	190,35 158,20 242,92

1	2	3	4	5
	<b>dz. 600</b> – r. 60013 – <i>Drogi publiczne wojewódzkie</i>	793.830	1.159.687,45	146,09
7	<b>§ 0585</b> – grzywny i inne kary pieniężne od osób prawnych i innych jednostek organizacyjnych, z tego: <b>dz. 600</b> – r. 60095 – <i>Pozostała działalność</i>	<b>0</b> 0	<b>4.140,18</b> 4.140,18	- -
8	<b>§ 0586</b> – grzywny i inne kary pieniężne od osób prawnych i innych jednostek organizacyjnych, z tego: <b>dz. 600</b> – r. 60095 – <i>Pozostała działalność</i>	<b>0</b> 0	<b>730,62</b> 730,62	- -
9	<b>§ 0589</b> – grzywny i inne kary pieniężne od osób prawnych i innych jednostek organizacyjnych, w tym: <b>dz. 600</b> – r. 60013 – <i>Drogi publiczne wojewódzkie</i>	<b>6.994.694</b> 6.985.196	<b>7.007.380,61</b> 6.997.786,61	<b>100,18</b> 100,18
10	<b>§ 0690</b> – wpływy z różnych opłat, w tym: <b>dz. 010</b> – r. 01042 – <i>Wyłączenie z produkcji gruntów rolnych</i> <b>dz. 750</b> – r. 75018 – <i>Urzędy marszałkowskie</i> <b>dz. 900</b> – r. 90019 – <i>Wpływy i wydatki związane z gromadzeniem środków z opłat i kar za korzystanie ze środowiska</i>	<b>33.623.781</b> 31.235.000 146.510 2.240.021	<b>36.230.457,04</b> 33.316.119,17 134.316,44 2.746.184,99	<b>107,75</b> 106,66 91,68 122,60
11	<b>§ 0830</b> – wpływy z usług, w tym: <b>dz.010</b> – r. 01006 – <i>Zarządy melioracji i urzędzeń wodnych</i> <b>dz. 710</b> – r. 71012 – <i>Ośrodki dokumentacji geodezyjnej i kartograficznej</i> <b>dz. 750</b> – r. 75017 – <i>Samorządowe sejmiki województw</i> <b>dz. 750</b> – r. 75018 – <i>Urzędy marszałkowskie</i> <b>dz. 750</b> – r. 75095 – <i>Pozostała działalność</i> <b>dz. 853</b> – r. 85332 – <i>Wojewódzkie urzędy pracy</i> <b>dz. 925</b> – r. 92502 – <i>Parki krajobrazowe</i>	<b>3.274.680</b> 700.000 260.700 33.200 100.000 1.400.000 262.780 400.000	<b>3.221.883,53</b> 690.881,56 242.931,70 79.780,00 107.830,95 1.332.800,87 251.422,20 390.595,02	<b>98,39</b> 98,70 93,18 240,30 107,83 95,20 95,68 97,65
12	<b>§ 0900</b> – odsetki od dotacji oraz płatności: wykorzystanych niezgodnie z przeznaczeniem lub wykorzystanych z naruszeniem procedur, o których mowa w art. 184 ustawy, pobranych nienależnie lub w nadmiernej wysokości	<b>87</b>	<b>19.177,66</b>	<b>22.043,29</b>
13	<b>§ 0909</b> – odsetki od dotacji oraz płatności: wykorzystanych niezgodnie z przeznaczeniem lub wykorzystanych z naruszeniem procedur, o których mowa w art. 184 ustawy, pobranych nienależnie lub w nadmiernej wysokości	<b>63.256</b>	<b>120.688,99</b>	<b>190,79</b>
14	<b>§ 0910</b> – odsetki od nieterminowych wpłat z tytułu podatków i opłat	<b>0</b>	<b>5,00</b>	-
15	<b>§ 0920</b> – pozostałe odsetki, w tym: <b>dz. 010</b> – r. 01042 – <i>Wyłączenie z produkcji gruntów rolnych</i> <b>dz. 600</b> – r. 60001 – <i>Krajowe pasażerskie przewozy kolejowe</i> <b>dz. 600</b> – r. 60013 – <i>Drogi publiczne wojewódzkie</i> <b>dz. 700</b> – r. 70005 – <i>Gospodarka gruntami i nieruchomościami</i> <b>dz. 756</b> – r. 75618 – <i>Wpływy z innych opłat stanowiących dochody jednostek samorządu terytorialnego na podstawie ustaw</i> <b>dz. 758</b> – r. 75814 – <i>Różne rozliczenia finansowe</i>	<b>1.533.098</b> 80.000 0 30.000 27.200 0 1.370.000	<b>2.463.230,39</b> 232.154,32 128.574,15 37.892,25 52.019,87 207.393,75 1.765.122,35	<b>160,67</b> 290,19 - 126,31 191,25 - 128,84
16	<b>§ 0929</b> – pozostałe odsetki	<b>232.866</b>	<b>466.858,35</b>	<b>200,48</b>
17	<b>§ 0960</b> – otrzymane spadki, zapisy i darowizny w postaci pieniężnej	<b>0</b>	<b>9.830,00</b>	-

1	2	3	4	5
18	§ 0970 – wpływy z różnych dochodów, w tym: dz. 600 – r. 60013 – Drogi publiczne wojewódzkie dz. 710 – r. 71012 – Ośrodki dokumentacji geodezyjnej i kartograficznej dz. 853 – r. 85324 – Państwowy Fundusz Rehabilitacji Osób Niepełnosprawnych dz. 853 – r. 85325 – Fundusz Gwarantowanych Świadczeń Pracowniczych	2.987.284 395.776 176.100 388.014 1.856.000	2.832.948,53 288.198,24 108.151,33 394.333,87 1.614.188,79	94,83 72,82 61,41 101,63 86,97
19	§ 0979 – wpływy z różnych dochodów	199.943	237.965,99	119,02
20	§ 1519 – różnice kursowe	82	82,47	100,57
21	§ 2360 – dochody jednostek samorządu terytorialnego związane z realizacją zadań z zakresu administracji rządowej oraz innych zadań zleconych ustawami	25.900	30.866,96	119,18
22	§ 2400 – wpływy do budżetu pozostałości środków finansowych gromadzonych na wydzielonym rachunku jednostki budżetowej	181.673	181.674,24	100,00
23	§ 2460 – środki otrzymane od pozostałych jednostek zaliczanych do sektora finansów publicznych na realizację zadań bieżących jednostek zaliczanych do sektora finansów publicznych, z tego: dz. 010 – r. 01006 – Zarządy melioracji i urzędzeń wodnych dz. 010 – r. 01095 – Pozostała działalność dz. 801 – r. 80130 – Szkoły zawodowe dz. 854 – r. 85420 – Młodzieżowe ośrodki wychowawcze dz. 900 – r. 90005 – Ochrona powietrza atmosferycznego i klimatu dz. 900 – r. 90007 – Zmniejszenie hałasu i wibracji dz. 900 – r. 90095 – Pozostała działalność dz. 925 – r. 92502 – Parki krajobrazowe	1.403.767 10.000 271.974 30.372 100.000 1.000 75.921 50.000 864.500	1.387.731,70 9.500,00 271.973,16 30.815,51 100.000,00 1.000,00 69.405,22 50.000,00 855.037,81	98,86 95,00 100,00 101,46 100,00 100,00 91,42 100,00 98,91
24	§ 2703 – środki na dofinansowanie własnych zadań bieżących gmin (związków gmin), powiatów (związków powiatów), samorządów województw, pozyskane z innych źródeł, z tego: dz. 010 – r. rozdziale 01095 – Pozostała działalność	83.609 83.609	83.609,19 83.609,19	100,00 100,00
25	§ 2705 – środki na dofinansowanie własnych zadań bieżących gmin (związków gmin), powiatów (związków powiatów), samorządów województw, pozyskane z innych źródeł, z tego: dz. 600 – r. 60095 – Pozostała działalność	0 0	849,99 849,99	- -
26	§ 2707 – środki na dofinansowanie własnych zadań bieżących gmin (związków gmin), powiatów (związków powiatów), samorządów województw, pozyskane z innych źródeł, z tego: dz. 150 – r. 15011 – Rozwój przedsiębiorczości dz. 150 – r. 15013 – Rozwój kadr nowoczesnej gospodarki i przedsiębiorczości dz. 750 – r. 75095 – Pozostała działalność dz. 853 – r. 85395 – Pozostała działalność	702.645 180.780 93.279 131.856 296.730	649.632,60 177.146,35 84.763,82 131.856,25 255.866,18	92,46 97,99 90,87 100,00 86,23

1	2	3	4	5
27	<p>§ 2708 – środki na dofinansowanie własnych zadań bieżących gmin (związków gmin), powiatów (związków powiatów), samorządów województw, pozyskane z innych źródeł, z tego:</p> <p><b>dz. 600</b> – r. 60095 – <i>Pozostała działalność</i></p> <p><b>dz. 750</b> – r. 75018 – <i>Urzędy marszałkowskie</i></p> <p><b>dz. 852</b> – r. 85217 – <i>Regionalne ośrodki polityki społecznej</i></p>	<p><b>406.853</b></p> <p>124.276</p> <p>239.464</p> <p>43.113</p>	<p><b>520.167,00</b></p> <p>124.276,29</p> <p>321.534,64</p> <p>74.356,07</p>	<p><b>127,85</b></p> <p>100,00</p> <p>134,27</p> <p>172,47</p>
28	<p>§ 2709 – środki na dofinansowanie własnych zadań bieżących gmin (związków gmin), powiatów (związków powiatów), samorządów województw, pozyskane z innych źródeł, z tego:</p> <p><b>dz. 010</b> – r. 01041 – <i>Program Rozwoju Obszarów Wiejskich 2007-2013</i></p> <p><b>dz. 150</b> – r. 15011 – <i>Rozwój przedsiębiorczości</i></p> <p><b>dz. 150</b> – r. 15013 – <i>Rozwój kadr nowoczesnej gospodarki i przedsiębiorczości</i></p> <p><b>dz. 750</b> – r. 75095 – <i>Pozostała działalność</i></p> <p><b>dz. 853</b> – r. 85395 – <i>Pozostała działalność</i></p>	<p><b>107.797</b></p> <p>0</p> <p>31.902</p> <p>16.461</p> <p>23.269</p> <p>36.165</p>	<p><b>174.543,09</b></p> <p>74.526,84</p> <p>31.261,07</p> <p>14.958,31</p> <p>21.769,16</p> <p>32.027,71</p>	<p><b>161,92</b></p> <p>-</p> <p>97,99</p> <p>90,87</p> <p>93,55</p> <p>88,56</p>
29	<p>§ 2910 – wpływy ze zwrotów dotacji oraz płatności, w tym wykorzystanych niezgodnie z przeznaczeniem lub wykorzystanych z naruszeniem procedur, o których mowa w art. 184 ustawy, pobranych nienależnie lub w nadmiernej wysokości</p>	<b>1.753</b>	<b>201.240,49</b>	<b>11.479,78</b>
30	<p>§ 2917 – wpływy ze zwrotów dotacji oraz płatności, w tym wykorzystanych niezgodnie z przeznaczeniem lub wykorzystanych z naruszeniem procedur, o których mowa w art. 184 ustawy, pobranych nienależnie lub w nadmiernej wysokości</p>	<b>4.023</b>	<b>4.022,26</b>	<b>99,98</b>
31	<p>§ 2918 – wpływy ze zwrotów dotacji oraz płatności, w tym wykorzystanych niezgodnie z przeznaczeniem lub wykorzystanych z naruszeniem procedur, o których mowa w art. 184 ustawy, pobranych nienależnie lub w nadmiernej wysokości</p>	<b>6.038</b>	<b>5.931,96</b>	<b>98,24</b>
32	<p>§ 2919 – wpływy ze zwrotów dotacji oraz płatności, w tym wykorzystanych niezgodnie z przeznaczeniem lub wykorzystanych z naruszeniem procedur, o których mowa w art. 184 ustawy, pobranych nienależnie lub w nadmiernej wysokości</p>	<b>3.308.005</b>	<b>2.645.001,25</b>	<b>79,96</b>
33	<p>§ 6280 – środki otrzymane od pozostałych jednostek zaliczanych do sektora finansów publicznych na finansowanie lub dofinansowanie kosztów realizacji inwestycji i zakupów inwestycyjnych jednostek zaliczanych do sektora finansów publicznych, z tego:</p> <p><b>dz. 010</b> – r. 01008 – <i>Melioracje wodne</i></p> <p><b>dz. 801</b> – r. 80140 – <i>Centra kształcenia ustawicznego i praktycznego oraz ośrodki dokształcania zawodowego</i></p> <p><b>dz. 900</b> – r. 90095 – <i>Pozostała działalność</i></p>	<p><b>1.672.159</b></p> <p>1.469.320</p> <p>152.839</p> <p>50.000</p>	<p><b>1.672.157,94</b></p> <p>1.469.318,94</p> <p>152.839,00</p> <p>50.000</p>	<p><b>100,00</b></p> <p>100,00</p> <p>100,00</p> <p>100,00</p>

1	2	3	4	5
34	§ 6660 – wpływy ze zwrotów dotacji oraz płatności, w tym wykorzystanych niezgodnie z przeznaczeniem lub wykorzystanych z naruszeniem procedur, o których mowa w art. 184 ustawy, pobranych nienależnie lub w nadmiernej wysokości, dotyczące dochodów majątkowych	24	38.782,80	161.595,00
35	§ 6667 – wpływy ze zwrotów dotacji oraz płatności, w tym wykorzystanych niezgodnie z przeznaczeniem lub wykorzystanych z naruszeniem procedur, o których mowa w art. 184 ustawy, pobranych nienależnie lub w nadmiernej wysokości, dotyczące dochodów majątkowych	3.910	3.910,21	100,01
36	§ 6668 – wpływy ze zwrotów dotacji oraz płatności, w tym wykorzystanych niezgodnie z przeznaczeniem lub wykorzystanych z naruszeniem procedur, o których mowa w art. 184 ustawy, pobranych nienależnie lub w nadmiernej wysokości, dotyczące dochodów majątkowych	0	34.399,06	-
37	§ 6669 – wpływy ze zwrotów dotacji oraz płatności, w tym wykorzystanych niezgodnie z przeznaczeniem lub wykorzystanych z naruszeniem procedur, o których mowa w art. 184 ustawy, pobranych nienależnie lub w nadmiernej wysokości, dotyczące dochodów majątkowych	1.375	29.690,42	2.159,30

Na inne dochody, jakie uzyskało Województwo Wielkopolskie w 2014 roku, w kwocie 76.460.676,99 zł składają się przede wszystkim:

- § 0480 - wpływy z opłat za zezwolenia na sprzedaż napojów alkoholowych – kwota 13.184.000,00 zł zrealizowana w rozdziale 75618 – Wpływy z innych opłat stanowiących dochody jednostek samorządu terytorialnego na podstawie ustaw.  
Wysokie wykonanie dochodów (130,80 %) wynika z:
  - szacunkowej wysokości planowanych corocznie środków z uwagi na brak danych o wartości sprzedaży napojów alkoholowych za rok poprzedzający,
  - wygaśnięcia zezwoleń u poszczególnych przedsiębiorców, od której to wartości uzależniona jest wysokość opłaty,
  - trudnej do określenia precyzyjnej liczby przedsiębiorców, występujących w danym roku o wydanie zezwoleń i decyzji wprowadzających zmiany w ww. zezwoleniach.
- § 0490 - wpływy z innych lokalnych opłat pobieranych przez jednostki samorządu terytorialnego na podstawie odrębnych ustaw – kwota 180.260,25 zł, w tym w rozdziale 75618 – Wpływy z innych opłat stanowiących dochody jednostek samorządu terytorialnego na podstawie ustaw kwota 176.850,25 zł dotyczy wpływu środków z tytułu opłat od przewoźników za wydawanie zezwoleń na przewóz osób w transporcie drogowym.  
Wysokie wykonanie dochodów (294,75 %) wynika z bardzo dużej ilości wydanych zezwoleń, których termin ważności upływał w 2014 roku oraz w związku z koniecznością zawarcia nowych umów i udzielenia nowych zezwoleń dla przewoźników autobusowych.
- § 0580 – grzywny i inne kary pieniężne od osób prawnych i innych jednostek organizacyjnych – kwota 2.788.201,26 zł, w tym w:
  - > rozdziale 01006 – Zarządy melioracji i urzędzeń wodnych – kwota 42.666,14 zł stanowi wpływy z tytułu kar umownych od kontrahentów, którzy nie zrealizowali umów,

- > *rozdziale 60001 – Krajowe pasażerskie przewozy kolejowe* – kwota 1.564.400,00 zł stanowi wpływy z tytułu naliczonych kar umownych w związku z realizacją umów o świadczenie usług publicznych w zakresie wojewódzkich kolejowych przewozów pasażerskich zawartych z operatorami: Koleje Wielkopolskie sp. z o.o oraz Przewozy Regionalne sp. z o.o,
  - > *rozdziale 60013 – Drogi publiczne wojewódzkie* – kwota 1.159.687,45 zł stanowi wpływy z tytułu naliczonych kar umownych od kontrahentów za nieterminowe wykonanie przedmiotu umowy lub odstąpienie od wykonania umowy z winy wykonawcy.
- **§ 0589** – grzywny i inne kary pieniężne od osób prawnych i innych jednostek organizacyjnych – kwota 7.007.380,61 zł, w tym w *rozdziale 60013 – Drogi publiczne wojewódzkie* – kwota 6.997.786,61 zł stanowi wpływy z tytułu naliczanych kar umownych od kontrahentów za nieterminowe wykonanie przedmiotu umowy lub odstąpienie od wykonania umowy z winy wykonawcy zadań realizowanych w ramach WRPO, w tym kwota 6.985.196,72 zł dotyczy zadania „Budowa obwodnicy miasta Czarnkowa w ciągu drogi wojewódzkiej nr 178 Wałcz – Trzcianka – Czarnków – Oborniki – dokończenie budowy”.
  - **§ 0690** – wpływy z różnych opłat – kwota 36.230.457,04 zł, w tym w:
    - > *rozdziale 01042 – Wyłączenie z produkcji gruntów rolnych* – kwota 33.316.119,17 zł stanowi wpływy z tytułu opłat za wyłączenie z produkcji gruntów rolnych.  
Uzyskane dochody z tego tytułu są wyższe od planowanych (106,66%) m.in. z braku decyzji umniejszających kwoty opłat za wyłączenia gruntów z produkcji rolnej, z tytułu dodatkowych decyzji opłat jednorocznych, wpłat należności od komorników.
    - > *rozdziale 75018 – Urzędy marszałkowskie* – kwota 134.316,44 zł stanowi zwrot przez spółkę INEA S.A 50 % wniesionych przez województwo opłat dotyczących rezerwacji częstotliwości w 2014 r., zgodnie z decyzją i pozwoleniem wydanym przez Prezesa Urzędu Komunikacji Elektronicznej w Warszawie
    - > *rozdziale 90019 – Wpływy i wydatki związane z gromadzeniem środków z opłat i kar za korzystanie ze środowiska* – kwota 2.746.184,99 zł.  
Wysokie wykonanie dochodów (122,60 %) wynika głównie z nowelizacji Prawa ochrony środowiska dokonanej ustawą z dnia 14 grudnia 2012 r. o odpadach (Dz. U. z 2013 r. poz. 21 ze zm.). Począwszy od 1 stycznia 2014 r. zmieniły się zasady podziału środków z tytułu opłat, o których mowa w art. 401 ust.1 Prawa ochrony środowiska. Obecnie zarząd województwa, zgodnie z art. 402 ust. 2a Prawa ochrony środowiska, przed przekazaniem tych opłat na rachunek Narodowego Funduszu oraz wojewódzkich funduszy, pomniejsza je o:
      - 3 % – w przypadku województw, w których wpływy z opłat w poprzednim roku kalendarzowym wyniosły do 100 mln zł,
      - 1,5 % – w przypadku województw, w których wpływy z opłat w poprzednim roku kalendarzowym wyniosły powyżej 100 mln zł.
 Ze względu na kwotę wpływów uzyskaną w roku 2013 (85.205.662 zł), w 2014 roku w przypadku Województwa Wielkopolskiego pomniejszenie wyniosło 3%.
  - **§ 0830** – wpływy z usług – kwota 3.221.883,53 zł, w tym w:
    - > *rozdziale 01006 – Zarządy melioracji i urządzeń wodnych* – kwota 690.881,56 zł stanowi wpływy za uzgodnienia dotyczące warunków szczegółowego korzystania z wód jak również przebiegu innych urządzeń infrastruktury technicznej przez urządzenia melioracji podstawowych i szczegółowych oraz zwroty za media od najemców,
    - > *rozdziale 71012 – Ośrodki dokumentacji geodezyjnej i kartograficznej* – kwota 242.931,70 zł dotyczy głównie wpływów uzyskanych z tytułu usług w zakresie prac geodezyjnych, wykonania map sytuacyjnych, pomiarów związanych z podziałem nieruchomości, rozgraniczeniami i wznowieniami granic, pomiarami związanymi ze zmianami użytków rolnych i zmianą klasyfikacji gruntów, a także pomiarami niezbędnymi do opracowania projektu scalania gruntów w obrębie Strzałów i Chrusty,
    - > *rozdziale 75017 – Samorządowe Sejmiki województw* – kwota 79.780,00 zł dotyczy wpływów z tytułu sprzedaży usług dotyczących „Monitora Wielkopolskiego”,
    - > *rozdziale 75018 – Urzędy marszałkowskie* – kwota 107.830,95 zł dotyczy wpływów z tytułu partycypacji w kosztach eksploatacyjnych w budynku przy ul. Kościuszki 95,
    - > *rozdziale 75095 – Pozostała działalność* – kwota 1.332.800,87 zł wykonana przez Ośrodek Integracji Europejskiej w Rokosowie dotyczy sprzedaży usług szkoleń, kursów, konferencji, i spotkań okolicznościowych, za doskonalenie zawodowe kadr oraz za propagowanie kultury państw Unii Europejskiej,
    - > *rozdziale 85332 – Wojewódzkie urzędy pracy* – kwota 251.422,20 zł dotyczy wpływów z tytułu partycypacji najemców w kosztach eksploatacyjnych w budynkach w Koninie oraz w Pile,

- > *rozdziale 92502 – Parki krajobrazowe* – kwota 390.595,02 zł dotyczy wpływów z usług edukacyjnych realizowanych przez Zespół Parków Krajobrazowych Województwa Wielkopolskiego, któremu podlegają Ośrodki Edukacji Przyrodniczej w Chalinie i Łądzie.
- **§ 0909** – odsetki od dotacji oraz płatności: wykorzystanych niezgodnie z przeznaczeniem lub wykorzystanych z naruszeniem procedur, o których mowa w art. 184 ustawy, pobranych nienależnie lub w nadmiernej wysokości – kwota 120.688,99 zł dotyczy zadań realizowanych w ramach PO KL i WRPO.
- **§ 0920** pozostałe odsetki – kwota 2.463.230,39 zł, w tym w:
  - > *rozdziale 01042 – Wyłączenie z produkcji gruntów rolnych* – kwota 232.154,32 zł.  
Wysokie wykonanie dochodów (290,19 %) z ww. tytułu wynika m.in. z lokowania wolnych środków oraz wpływu odsetek od nieterminowo wnoszonych opłat za wyłączenie z produkcji gruntów rolnych,
  - > *rozdziale 60001 – Krajowe pasażerskie przewozy kolejowe* – kwota 128.574,15 zł dotyczy głównie odsetek od środków zgromadzonych na rachunku Funduszu Kolejowego (kwota 119.009,64 zł) oraz naliczonych odsetek w związku z nieterminowym przekazaniem kar umownych oraz czynszu dzierżawnego,
  - > *rozdziale 60013 – Drogi publiczne wojewódzkie* – kwota 37.892,25 zł.  
Wysokie wykonanie dochodów (126,31 %) wynika z wyegzekwowania od kontrahentów odsetek za nieterminowe zapłaty należności z tytułu wydanych decyzji administracyjnych oraz faktur za media, wynajem pomieszczeń i dzierżawę gruntów,
  - > *rozdziale 70005 – Gospodarka gruntami i nieruchomościami* – kwota 52.019,87 zł.  
Wysokie wykonanie dochodów (191,25 %) wynika z uzyskania wyższych odsetek niż planowano, m.in. z tytułu nieterminowych wpłat za: najem i dzierżawę lokali mieszkalnych i użytkowych, opłat rocznych za użytkowanie wieczyste, raty z tytułu sprzedaży nieruchomości,
  - > *rozdziale 75618 – Wpływy z innych opłat stanowiących dochody jednostek samorządu terytorialnego na podstawie uchwał* – kwota 207.393,75 zł stanowi wpływy odsetek od rachunku z opłat za zezwolenia na sprzedaż napojów alkoholowych,
  - > *rozdziale 75814 – Różne rozliczenia finansowe* – kwota 1.765.122,35 zł.  
Wysokie wykonanie dochodów (128,84 %) jest rezultatem polityki zarządzania wolnymi środkami.
- **§ 0929** pozostałe odsetki – kwota 466.858,35 zł, dotyczy przede wszystkim otrzymanych odsetek z tytułu oprocentowania środków z WRPO i PO KL na wyodrębnionych rachunkach bankowych.
- **§ 0970** wpływy z różnych dochodów – kwota 2.832.948,53 zł, w tym w:
  - > *rozdziale 60013 – Drogi publiczne wojewódzkie* – kwota 288.198,24 zł dotyczy zwrotu środków w styczniu 2014 r. przez komornika zapłaconych zobowiązań w grudniu 2013 r. na podstawie posiadanych zajęć komorniczych oraz zatrzymanie wpłaconego wadium z uwagi na odstąpienie kontrahenta od podpisania umowy.
  - Niskie wykonanie dochodów (72,82 %) spowodowane jest mniejszym wykonaniem niż pierwotnie planowano rozliczeń z lat ubiegłych głównie z tytułu wpłat w wyniku czynności egzekucyjnych naliczonych w latach ubiegłych kar umownych kontrahentom za opóźnienia w terminie wykonania robót.
  - > *rozdziale 71012 – Ośrodki dokumentacji geodezyjnej i kartograficznej* – kwota 108.151,33 zł stanowi refaktury za media i inne wpłaty.
  - Niskie wykonanie dochodów (61,41 %) wynika m.in. z mniejszych niż zakładano wpływów z tytułu opłat eksploatacyjnych od podmiotów korzystających z mienia WZGKiAM.
  - > *rozdziale 85324 – Państwowy Fundusz Rehabilitacji Osób Niepełnosprawnych* – kwota 394.333,87 zł dotyczy głównie środków przekazanych z Państwowego Funduszu Rehabilitacji Osób Niepełnosprawnych na koszty obsługi zadań wynikające z ustawy z dnia 27 sierpnia 1997 r. o rehabilitacji zawodowej i społecznej oraz zatrudnianiu osób niepełnosprawnych (Dz. U. z 2011 r. Nr 127, poz. 721 ze zm.),
  - > *rozdziale 85325 – Fundusz Gwarantowanych Świadczeń Pracowniczych* – kwota 1.614.188,79 zł dotyczy głównie środków przekazywanych z Ministerstwa Pracy i Polityki Społecznej z tytułu refundacji wydatków poniesionych przez Wojewódzki Urząd Pracy w Poznaniu w związku z realizacją zadań Funduszu Gwarantowanych Świadczeń Pracowniczych.



- § 0979 wpływy z różnych dochodów – kwota 237.965,99 zł, w tym m.in. zwroty od beneficjentów realizujących projekty w ramach PO KL.
- § 2400 – wpływy do budżetu pozostałości środków finansowych gromadzonych na wydzielonym rachunku jednostki budżetowej – kwota 181.674,24 zł dotyczy zwrotu niewykorzystanych środków gromadzonych na wydzielonym rachunku dochodów przez jednostki oświatowe, dokonanego zgodnie z zapisem art. 223 ust. 4, ustawy o finansach publicznych z dnia 27.08.2009 r., w tym w *rozdziale 80146 – Doksztalcanie i doskonalenie nauczycieli* – kwota 159.777,53 zł.
- § 2460 – środki otrzymane od pozostałych jednostek zaliczanych do sektora finansów publicznych na realizację zadań bieżących jednostek zaliczanych do sektora finansów publicznych – kwota 1.387.731,70 zł, z tego kwota:
  - 1.356.916,19 zł – środki z Wojewódzkiego Funduszu Ochrony Środowiska i Gospodarki Wodnej w Poznaniu na dofinansowanie zadań w:
    - > *rozdziale 01006 – Zarządy melioracji i urzędzeń wodnych* – kwota 9.500,00 zł na realizację zadania pn.: „Film o przedsięwzięciach ekologicznych wykonanych przez Wielkopolski Zarząd Melioracji i Urzędzeń Wodnych w Poznaniu”,
    - > *rozdziale 01095 – Pozostała działalność* – kwota 271.973,16 zł, z tego na zadanie pn.:
      - „Dostawa zajęcy lub kuropatw do wyznaczonych obwodów łowieckich województwa wielkopolskiego” w ramach „Programu odbudowy populacji zwierzyny drobnej w województwie wielkopolskim w latach 2005-2015” – kwota 150.000,00 zł,
      - „Szkolenia z zakresu gospodarki niskoemisyjnej w perspektywie finansowej 2014-2020 dla przedstawicieli jednostek samorządu terytorialnego z obszaru województwa wielkopolskiego” – kwota 97.570,00 zł,
      - „Wielkopolskie Dni Energii 2014” – kwota 24.403,16 zł,
    - > *rozdziale 85420 – Młodzieżowe ośrodki wychowawcze* – kwota 100.000,00 zł na wsparcie realizacji projektu pn.: *Rewaloryzacja przyrodnicza zabytkowego parku na terenie Zespołu Pałacowo-Parkowego w Cerekwicy Nowej*”,
    - > *rozdziale 90005 – Ochrona powietrza atmosferycznego i klimatu* – kwota 1.000,00 zł na realizację przedsięwzięcia ujętego w WPF pn.: „Opracowanie programów ochrony powietrza i planów działań krótkoterminowych dla stref województwa wielkopolskiego”,
    - > *rozdziale 90007 – Zmniejszenie hałasu i wibracji* – kwota 69.405,22 zł na realizację przedsięwzięcia ujętego w WPF pn.:
      - „Opracowanie programów ochrony środowiska przed hałasem dla dróg wojewódzkich i linii kolejowych znajdujących się na terenie województwa wielkopolskiego” – kwota 68.405,22 zł,
      - „Opracowanie programów ochrony środowiska przed hałasem dla miast na prawach powiatu o liczbie mieszkańców nie większej niż 100 000 w województwie wielkopolskim” – kwota 1.000,00 zł,
    - > *rozdziale 90095 – Pozostała działalność* – kwota 50.000,00 zł, z tego na zadanie pn.:
      - „Szkolenia specjalistyczne pracowników Departamentu Środowiska UMWW w Poznaniu” – kwota 30.000,00 zł,
      - „Organizacja etapu wojewódzkiego XXIX Olimpiady Wiedzy” – kwota 20.000,00 zł,
    - > *rozdziale 92502 – Parki krajobrazowe* – kwota 855.037,81 zł, z tego na:
      - realizację przedsięwzięć ujętych w WPF pn.:
        - „Edukacja prowadzona przez Zespół Parków Krajobrazowych Województwa Wielkopolskiego” – kwota 576.830,19 zł,
        - „Edukacja dla zrównoważonego rozwoju Wielkopolski” – kwota 209.757,20 zł,
        - „Zadrzewienia śródpolne ostoją różnorodności biologicznej” – kwota 49.950,42 zł,
        - „Inwentaryzacja przyrodnicza parków krajobrazowych: Sierakowskiego PK i Nadwarciańskiego PK” – kwota 18.500,00 zł.
  - 30.815,51 zł – środki z Agencji Restrukturyzacji i Modernizacji Rolnictwa w Pile dla Zespołu Szkół Ponadgimnazjalnych w Starej Łubiance, w *rozdziale 80130 – Szkoły zawodowe* na dofinansowanie własnych zadań jednostki.
- § 2703 – środki na dofinansowanie własnych zadań bieżących gmin (związków gmin), powiatów (związków powiatów), samorządów województw, pozyskane z innych źródeł – kwota 83.609,19 zł w *rozdziale 01095 – Pozostała działalność* stanowi refundację przekazaną z Komisji Europejskiej (za pośrednictwem koordynatora projektu ENNEREG) tytułem poniesionych wydatków unijnych w ramach projektu ENNEREG w latach 2010-2013 zgodnie z umową o dotację nr IEE/09/661/SI2.558228-ENNEREG.

- § 2705 – środki na dofinansowanie własnych zadań bieżących gmin (związków gmin), powiatów (związków powiatów), samorządów województw, pozyskane z innych źródeł – kwota 849,99 zł w rozdziale 60095 – *Pozostała działalność* stanowi refundację wydatków poniesionych w ramach projektu pn.: „*Master Plan dla Poznańskiej Kolei Metropolitalnej*”, realizowanego w ramach Mechanizmu Finansowego EOG 2009-2014.
- §§ 2707, 2709 – środki na dofinansowanie własnych zadań bieżących gmin (związków gmin), powiatów (związków powiatów), samorządów województw, pozyskane z innych źródeł – kwota 824.175.69 zł, z tego w:
  - > rozdziale 01041 – *Program Rozwoju Obszarów Wiejskich 2007-2013* – kwota 74.526,84 zł stanowi refundację z Agencji Restrukturyzacji i Modernizacji Rolnictwa w Warszawie kosztów poniesionych w latach 2012-2013, w ramach Pomocy Technicznej PROW – Program Rozwoju Obszarów Wiejskich 2007-2013,
  - > rozdziale 15011 – *Rozwój przedsiębiorczości* – kwota 208.407,42 zł dotyczy środków na przedsięwzięcia ujęte w WPF, od Stowarzyszenia Instytut Zachodni w Poznaniu, z którym Ośrodek Integracji Europejskiej w Rokosowie zawarł umowę partnerską na rzecz realizacji projektów w ramach PO KL, Priorytetu V Dobre rządzenie pn.:
    - „*Konsultacje społeczne na przykładzie Lokalnej Grupy Działania*” – kwota 81.100,00 zł,
    - „*PI STAR model kontraktowania usług społecznych na poziomie gmin*” - kwota 48.968,33 zł,
    - „*Konsultacje społeczne na przykładzie podmiotów sieci NGO Działamy Razem*” – kwota 39.415,24 zł,
    - „*Działamy razem – wielkopolskie organizacje na rzecz porozumienia i współpracy*” – kwota 38.923,85 zł,
  - > rozdziale 15013 – *Rozwój kadr nowoczesnej gospodarki i przedsiębiorczości* – kwota 99.722,13 zł, dotyczy środków na przedsięwzięcia ujęte w WPF, z tego:
    - kwota 80.068,70 zł dotyczy środków z Fundacji Aktywności Lokalnej w Puszczykowie na realizację projektu pn.: „*PI – PWP. MAM DZIECKO-PRACUJĘ. Analiza, testowanie oraz wdrożenie innowacyjnych rozwiązań wspomagających godzenie życia zawodowego i prywatnego w Wielkopolsce, opartych na idei flexicurity*” w ramach PO KL Priorytetu VIII Regionalne kadry gospodarki. Ww. projekt jest realizowany przez Regionalny Ośrodek Polityki Społecznej w Poznaniu,
    - kwota 19.653,43 zł dotyczy środków z Poznańskiego Akademickiego Inkubatora Przedsiębiorczości (PAIP), z którym Województwo Wielkopolskie zawarło umowę partnerską na rzecz realizacji projektu pn.: „*PI Studenckie Centrum Innowacji i Transferu Technologii*” (SCIITT) w ramach PO KL, Priorytetu VIII Regionalne kadry gospodarki. Ww. projekt jest realizowany przez Departament Gospodarki Urzędu Marszałkowskiego Województwa Wielkopolskiego.

→ Niskie wykonanie planu dochodów (81,89 %) wynika z oszczędności uzyskanych przy realizacji zadań w projekcie. Realizacja projektu zakończyła się 31.03.2014 r.
- > rozdziale 75095 – *Pozostała działalność* – kwota 153.625,41 zł, z tego:
  - kwota 113.640,60 zł dotyczy środków z Fundacji Forum Rozwoju Nowoczesnej Technologii z siedzibą w Poznaniu na przedsięwzięcie ujęte w WPF pn.: „*Wielkopolska działa razem – wdrożenie standardów współpracy Samorządu Województwa Wielkopolskiego i NGO*”, w ramach PO KL, Priorytetu V Dobre Rządzenie. Ww. projekt jest realizowany przez Departament Organizacyjny i Kadr Urzędu Marszałkowskiego Województwa Wielkopolskiego,
  - kwota 39.984,81 zł dotyczy środków ze Związku Organizacji „Sieć Współpracy Barka” z siedzibą w Poznaniu na przedsięwzięcie ujęte w WPF pn.: „*Obywatelska Wielkopolska*”, w ramach PO KL, Priorytetu V Dobre Rządzenie. Ww. projekt jest realizowany przez Departament Organizacyjny i Kadr Urzędu Marszałkowskiego Województwa Wielkopolskiego.
- > rozdziale 85395 – *Pozostała działalność* – kwota 287.893,89 zł, z tego:
  - kwota 158.478,74 zł dotyczy środków ze Stowarzyszenia Pomocy Humanitarnej w Pile – Zakład Aktywności Zawodowej w Pile na przedsięwzięcie ujęte w WPF pn.: „*Przez Zakład Aktywności Zawodowej na Rynek Pracy*”, w ramach Priorytetu VII Promocja integracji społecznej, PO KL. Ww. przedsięwzięcie jest realizowane przez Regionalny Ośrodek Polityki Społecznej w Poznaniu,

- kwota 129.415,15 zł dotyczy środków ze Stowarzyszenia Na Rzecz Spółdzielni Socjalnych w Poznaniu na przedsięwzięcie ujęte w WPF pn.: „*Innowacyjny model aktywizacji zawodowej uczestników WTZ*” w ramach Priorytetu I Zatrudnienie i Integracja Społeczna, PO KL. Ww. przedsięwzięcie jest realizowane przez Regionalny Ośrodek Polityki Społecznej w Poznaniu.
- Niskie wykonanie planu dochodów (82,43 %) wynika z przedłużenia realizacji projektu do lutego 2015 r. i przełożenia niektórych działań na początek roku 2015.
- § 2708 – środki na dofinansowanie własnych zadań bieżących gmin (związków gmin), powiatów (związków powiatów), samorządów województw, pozyskane z innych źródeł – kwota 520.167,00 zł, z tego w:
  - > rozdziale 60095 – *Pozostała działalność* – kwota 124.276,29 zł dotyczy refundacji wydatków poniesionych ze środków własnych budżetu Województwa Wielkopolskiego na przedsięwzięcie ujęte w WPF pn.: *ESSENCE „Proste usługi dla ukształtowania i wzmocnienia sieci MŚP w Europie Środkowej*, realizowanego w ramach Programu dla Europy Środkowej (II),
  - > rozdziale 75018 – *Urzędy Marszałkowskie* – kwota 321.534,64 zł, dotyczy refundacji wydatków poniesionych ze środków własnych budżetu Województwa Wielkopolskiego, z tego:
    - kwota 89.760,50 zł dotyczy Projektu SUFALNet4EU, realizowanego w ramach Programu Współpracy Międzyregionalnej, INTERREG IVC,
    - kwota 231.774,14 zł dotyczy przedsięwzięcia ujętego w WPF pn.: *CREATOR „Tworzenie wzrostu gospodarczego poprzez odpowiedź na wyzwania i szanse wynikające ze zmian demograficznych”* realizowanego w ramach Programu Współpracy Międzyregionalnej, INTERREG IVC,
  - > rozdziale 85217 – *Regionalne ośrodki polityki społecznej* – kwota 74.356,07 zł, dotyczy refundacji wydatków poniesionych ze środków własnych budżetu Województwa Wielkopolskiego na realizację przedsięwzięcia ujętego w WPF pn.: *„Economy Needs Seniors’ Unique and Real Experience (ENSURE) (tłumaczenie: Ekonomia potrzebuje unikalnego i rzeczywistego doświadczenia seniorów)”*, realizowanego w ramach Programu Współpracy Międzyregionalnej INTERREG IV C.
- § 2910 – wpływy ze zwrotów dotacji oraz płatności, w tym wykorzystanych niezgodnie z przeznaczeniem lub wykorzystanych z naruszeniem procedur, o których mowa w art. 184 ustawy, pobranych nienależnie lub w nadmiernej wysokości – kwota 201.240,49 zł, w tym zwrot dotacji, udzielonej w 2013 r. Wodnemu Ochotniczemu Pogotowiu Ratunkowemu Województwa Wielkopolskiego i Ratownictwu Wodnemu Rzeczpospolitej w Kaliszu na szkolenie ratowników wodnych z terenu województwa wielkopolskiego – kwota 60.000,00 zł.
- §§ 2917, 2918, 2919 – wpływy ze zwrotów dotacji oraz płatności, w tym wykorzystanych niezgodnie z przeznaczeniem lub wykorzystanych z naruszeniem procedur, o których mowa w art. 184 ustawy, pobranych nienależnie lub w nadmiernej wysokości – kwota 2.654.955,47 zł, w tym dotycząca zadań realizowanych w ramach PO KL – środki zwrócono do Ministerstwa Infrastruktury i Rozwoju – kwota 2.654.955,16 zł.
- § 6280 – środki otrzymane od pozostałych jednostek zaliczanych do sektora finansów publicznych na finansowanie lub dofinansowanie kosztów realizacji inwestycji i zakupów inwestycyjnych jednostek zaliczanych do sektora finansów publicznych – kwota 1.672.157,94 zł z Wojewódzkiego Funduszu Ochrony Środowiska i Gospodarki Wodnej w Poznaniu, w:
  - > rozdziale 01008 – *Melioracje wodne*, z tego:
    - kwota 1.219.318,94 zł na przedsięwzięcia ujęte w WPF pn.:
      - „*Zintegrowany system monitorowania i sterowania urządzeniami przeciwpowodziowymi Województwa Wielkopolskiego*”- kwota 979.608,30 zł,
      - „*Program Małej retencji wodnej na lata 2016-2030 dla województwa wielkopolskiego*” – kwota 227.050,00 zł,
      - „*Rewitalizacja Kościańskiego Kanału Obry i Kanału Ulgi w obrębie miasta Kościana*” – kwota 9.999,99 zł,
      - „*Rzeka Dąbrowcznia - zabudowa lewego wału, gm. Rawicz*” – kwota 2.660,65 zł,
    - kwota 250.000,00 zł na zadanie majątkowe jednoroczne „*Doposażenie wojewódzkich magazynów przeciwpowodziowych w mobilne pompownie powodziowe – 2 komplety*”,
  - > rozdziale 80140 – *Centra kształcenia ustawicznego i praktycznego oraz ośrodki dokształcania zawodowego* – kwota 152.839,00 zł na wsparcie realizacji projektu pn.: „*Termomodernizacja budynku Wielkopolskiego Samorządowego Centrum Kształcenia Zawodowego i Ustawicznego w Złotowie*”,

> rozdziale 90095 – Pozostała działalność – kwota 50.000,00 zł na przedsięwzięcie ujęte w WPF pn.: „Zakup licencji na oprogramowanie wchodzące w skład systemu SOZAT na lata 2014-2016”.

- § 6660 – wpływy ze zwrotów dotacji oraz płatności, w tym wykorzystanych niezgodnie z przeznaczeniem lub wykorzystanych z naruszeniem procedur, o których mowa w art. 184 ustawy, pobranych nienależnie lub w nadmiernej wysokości, dotyczące dochodów majątkowych – kwota 38.782,80 zł, w tym zwrot dotacji, udzielonej w 2013 r. Miastu Kalisz na budowę i modernizację przystanków wodnych przy nabrzeżach rzeki Proсны w celu podniesienia atrakcyjności turystycznej miasta Kalisza – kwota 20.000,00 zł.
- § 6667, 6668, 6669 – wpływy ze zwrotów dotacji oraz płatności, w tym wykorzystanych niezgodnie z przeznaczeniem lub wykorzystanych z naruszeniem procedur, o których mowa w art. 184 ustawy, pobranych nienależnie lub w nadmiernej wysokości, dotyczące dochodów majątkowych – kwota 67.999,69 zł dotycząca zadań realizowanych w ramach PO KL i WRPO.

#### 1.4 Subwencja ogólna

Subwencja ogólna otrzymana przez Województwo Wielkopolskie w 2014 r. wyniosła 114.169.143,00 zł, co stanowi 100,06 % planu. Wykonanie subwencji ogólnej przedstawiono w poniższej tabeli:

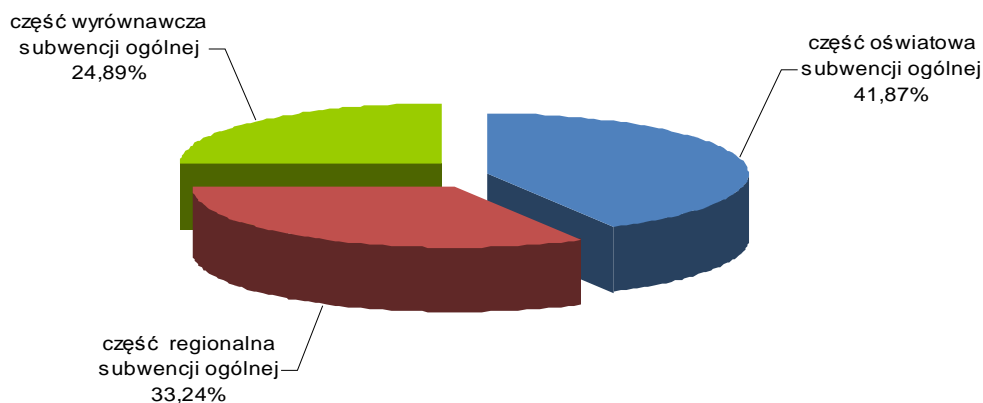
Lp.	Wyszczególnienie	Plan na 2014 r. po zmianach	Wykonanie za 2014 r.	% (4:3)
1	2	3	4	5
<b>R A Z E M</b>		<b>114.098.193</b>	<b>114.169.143,00</b>	<b>100,06</b>
1	cz. oświatowa	47.728.671	47.799.621,00	100,15
2	cz. regionalna	37.951.817	37.951.817,00	100,00
3	cz. wyrównawcza	28.417.705	28.417.705,00	100,00

Kwoty poszczególnych części subwencji ogólnej na 2014 rok określone zostały w piśmie Ministra Finansów: Nr ST4/4820/796/2013/RD-102657 z 10 października 2013 r.

Plan części oświatowej subwencji ogólnej zmniejszono Uchwałą Sejmiku Województwa Wielkopolskiego Nr XLV/685/14 z 26 maja 2014 r. o kwotę 2.480.105,00 zł. Powyższe zmniejszenie wynikało z pisma Ministra Finansów z 13 lutego 2014 r., znak ST4/4820/13/2014.

W wykonaniu części oświatowej subwencji ogólnej ujęto środki z rezerwy części oświatowej subwencji ogólnej w wysokości 70.950,00 zł, w związku z pismem Ministra Finansów z 25 listopada 2014 r. znak ST5/4822/36w/BKU/14 i z 26 listopada 2014 r. znak ST5/4822/43w/BKU/14, z przeznaczeniem na dofinansowanie kosztów związanych z wypłatą odpraw dla nauczycieli zwalnianych w trybie art. 20 Karty Nauczyciela, a także nauczycieli przechodzących na emeryturę na podstawie art. 88 Karty Nauczyciela.

**Struktura subwencji ogólnej w 2014 roku**



## 2. WYDATKI WOJEWÓDZTWA WIELKOPOLSKIEGO

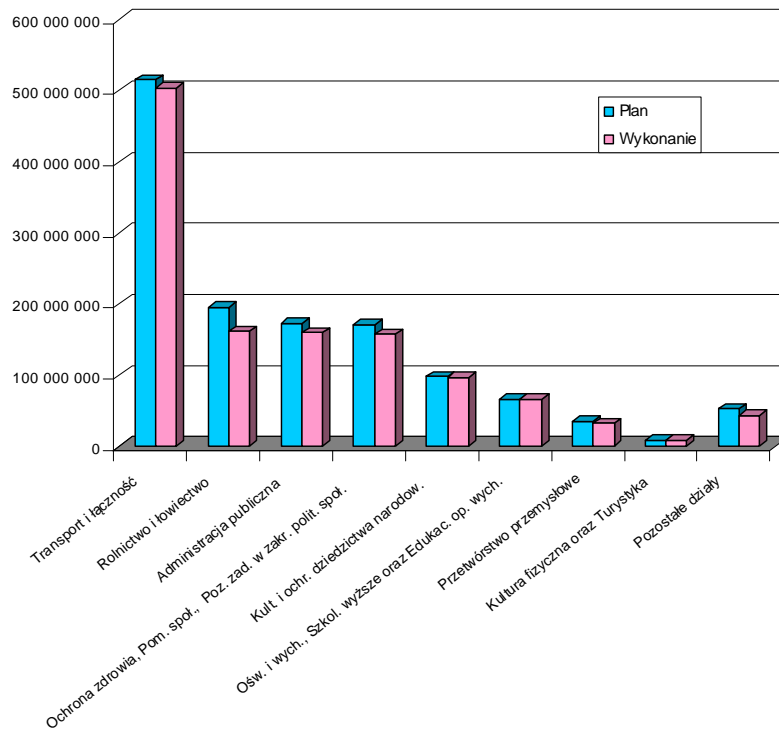
Na realizację zadań zaplanowanych w budżecie Województwa Wielkopolskiego w 2014 roku w kwocie 1.311.641.841 zł wydatkowano 1.226.916.528,72 zł, co stanowi 93,54 % planu. Wykonanie wydatków:

- z wyłączeniem dotacji celowej z budżetu państwa na realizację WRPO, PO KL, Program Operacyjny Pomoc Techniczna, PO RYBY, PO IG oraz z budżetu środków europejskich stanowi 93,72 %,
- finansowanych z dotacji celowej z budżetu państwa na realizację WRPO, PO KL, Program Operacyjny Pomoc Techniczna, PO RYBY, PO IG oraz z budżetu środków europejskich stanowi 92,83 %.

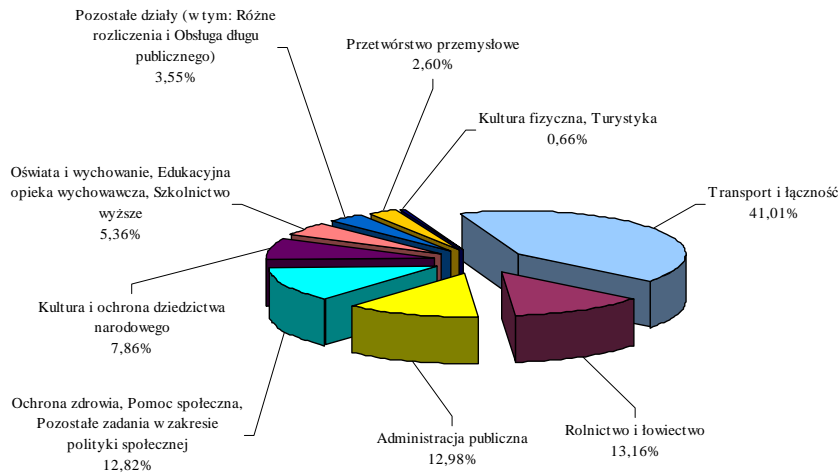
Poniższa tabela przedstawia realizację zadań w 2014 r. zapisanych w następujących działach budżetu:

Lp.	Wyszczególnienie	Plan na 2014 rok po zmianach	Wykonanie za 2014 rok	% (4:3)
1	2	3	4	5
1	Rolnictwo i łowiectwo	194.702.497	161.437.091,96	82,91
2	Rybołówstwo i rybactwo	1.616.000	1.237.436,22	76,57
3	Przetwórstwo przemysłowe	34.037.986	31.904.158,94	93,73
4	Handel	389.116	320.782,89	82,44
5	Transport i łączność	515.131.556	503.318.940,63	97,71
6	Turystyka	890.119	807.661,88	90,74
7	Gospodarka mieszkaniowa	1.141.562	1.039.536,01	91,06
8	Działalność usługowa	8.561.582	8.238.598,64	96,23
9	Administracja publiczna	172.602.950	159.222.903,55	92,25
10	Urzędy naczelnych organów władzy państwowej, kontroli i ochrony prawa oraz sądownictwa	2.619.017	2.615.444,80	99,86
11	Obrona narodowa	7.000	7.000,00	100,00
12	Bezpieczeństwo publiczne i ochrona przeciwpożarowa	3.920.000	3.910.307,00	99,75
13	Obsługa długu publicznego	17.394.047	17.358.746,28	99,80
14	Różne rozliczenia	6.034.212	99.880,00	1,66
15	Oświata i wychowanie	46.157.231	45.795.228,15	99,22
16	Szkolnictwo wyższe	13.042.282	13.025.328,15	99,87
17	Ochrona zdrowia	64.966.161	59.266.072,71	91,23
18	Pomoc społeczna	11.753.250	11.421.727,76	97,18
19	Pozostałe zadania w zakresie polityki społecznej	94.253.500	86.541.085,58	91,82
20	Edukacyjna opieka wychowawcza	7.035.228	6.880.664,00	97,80
21	Gospodarka komunalna i ochrona środowiska	7.237.198	5.424.504,63	74,95
22	Kultura i ochrona dziedzictwa narodowego	97.371.874	96.407.824,48	99,01
23	Ogrody botaniczne i zoologiczne oraz naturalne obszary i obiekty chronionej przyrody	3.345.673	3.327.900,68	99,47
24	Kultura fizyczna	7.431.800	7.307.703,78	98,33
<b>RAZEM:</b>		<b>1.311.641.841</b>	<b>1.226.916.528,72</b>	<b>93,54</b>

### Plan i wykonanie wydatków budżetu Województwa Wielkopolskiego za 2014 rok



### Struktura wydatków budżetu Województwa Wielkopolskiego zrealizowanych w 2014 roku



## ROZDZIAŁ 01006

## Zarządy melioracji i urzędzeń wodnych

17.090.678,04 zł

Wydatki w ramach ww. rozdziału zostały zrealizowane przez Wielkopolski Zarząd Melioracji i Urzędzeń Wodnych w Poznaniu.

Wyszczególnienie	Plan na 2014 rok po zmianach	Wykonanie za 2014 rok	% (3:2)
1	2	3	4
<b>Wydatki ogółem, z tego:</b>	<b>17.096.927</b>	<b>17.090.678,04</b>	<b>99,96</b>
➤ Wydatki bieżące, z tego:	16.765.670	16.759.784,52	99,96
• Wydatki jednostki budżetowej, z tego:	16.696.842	16.690.956,28	99,96
- wynagrodzenia i składki od nich naliczane	13.202.607	13.197.322,47	99,96
- wydatki związane z realizacją statutowych zadań	3.494.235	3.493.633,81	99,98
• Świadczenia na rzecz osób fizycznych	68.828	68.828,24	100,00
➤ Wydatki majątkowe	331.257	330.893,52	99,89

Średnie zatrudnienie w przeliczeniu na etaty wg stanu na dzień 31.12.2014 r. przedstawia poniższe zestawienie:

Zatrudnienie w etatach		
Przeciętne zatrudnienie w 2014 roku		Stan na 31 grudnia 2014 r.
Plan	Wykonanie	
223	219	219

Średnie wynagrodzenie ogółem na 1 etat wyniosło 4.078,04 zł, a bez wynagrodzeń dyrekcji 3.870,46 zł.

## Wydatki majątkowe w 2014 roku

Wyszczególnienie	Kwota
<b>I. Przedsięwzięcie wynikające z WPF</b>	<b>87.256,20</b>
Działania energooszczędne w budynkach użyteczności publicznej na terenie województwa wielkopolskiego realizowane w obiekcie administracyjno – biurowym znajdującym się w Poznaniu przy ul. Piekary 17 wraz z jego pozostałą niezbędną modernizacją	87.256,20
➤ Szczegółowy opis znajduje się na stronie 199, w załączniku nr 5, tabela 2.	
<b>II. Zadania majątkowe jednoroczne</b>	<b>243.637,32</b>
Modernizacja instalacji CO i kotłowni węglowej opalanej gazem z przyłączem gazowym – Inspektorat Września	39.998,97
Modernizacja instalacji CO i kotłowni z wymianą zużytego technicznie kotła grzewczego z 1996 r. na nowy – Inspektorat Gniezno	9.821,60
Zakup samochodu osobowego RO Konin	58.500,00
Zakup zestawu urządzeń klimatyzacyjnych dla pomieszczeń techniczno biurowych	57.917,01
Zakup samochodu osobowego RO Piła	41.400,00
Zakup zestawów komputerowych z programem operacyjnym i specjalistycznym: GEOINFO	35.999,74
➤ Opis zadań majątkowych jednorocznych znajduje się w załączniku nr 6	
<b>RAZEM:</b>	<b>330.893,52</b>

**ROZDZIAŁ 01008****Melioracje wodne****99.416.990,65 zł**

Wyszczególnienie	Plan na 2014 rok po zmianach	Wykonanie za 2014 rok	% (3:2)
<i>1</i>	<i>2</i>	<i>3</i>	<i>4</i>
<b>Wydatki ogółem, z tego:</b>	<b>129.272.113</b>	<b>99.416.990,65</b>	<b>76,91</b>
➤ Wydatki bieżące, z tego:	30.354.793	30.354.791,96	100,00
• Wydatki jednostki budżetowej, z tego:	30.354.793	30.354.791,96	100,00
- wynagrodzenia i składki od nich naliczane	883.961	883.960,84	100,00
- wydatki związane z realizacją statutowych zadań	29.470.832	29.470.831,12	100,00
➤ Wydatki majątkowe, w tym:	98.917.320	69.062.198,69	69,82
- PROW	91.548.000	61.719.740,16	67,42

Wydatki w ramach ww. rozdziału realizowane były przez Wielkopolski Zarząd Melioracji i Urządzeń Wodnych w Poznaniu.

Na wydatki zrealizowane w ww. rozdziale składają się:

- *wydatki bieżące* – kwota 30.354.791,96 zł, z tego:
  - zadania z zakresu administracji rządowej – kwota 30.353.999,84 zł, szczegółowy opis znajduje się w części 5 na stronie 420,
  - zwrot roszczenia syndykowi masy upadłościowej, dotyczącego firmy Ekosystem Zielona Góra za wykonanie dokumentacji projektowej – kwota 792,12 zł,
- *wydatki majątkowe* – kwota 69.062.198,69 zł, z tego:
  - zadania z zakresu administracji rządowej – kwota 67.369.739,81 zł, szczegółowy opis znajduje się w części 5 na stronie 420,
  - środki pochodzące z Wojewódzkiego Funduszu Ochrony Środowiska i Gospodarki Wodnej w Poznaniu – kwota 1.469.318,94 zł, na dofinansowanie realizacji:
    - przedsięwzięć wynikających z WPF:
      - „Zintegrowany system monitorowania i sterowania urządzeniami przeciwpowodziowymi Województwa Wielkopolskiego” – kwota 979.608,30 zł, szczegółowy opis znajduje się na stronie 200 w załączniku nr 5, tabela 2,
      - „Program Małej retencji wodnej na lata 2016-2030 dla województwa wielkopolskiego” – kwota 227.050,00 zł, szczegółowy opis znajduje się na stronie 199 w załączniku nr 5, tabela 2,
      - „Rewitalizacja Kościańskiego Kanału Obry i Kanału Ulgi w obrębie miasta Kościana” – kwota 9.999,99 zł, szczegółowy opis znajduje się na stronie 177 w załączniku nr 5, tabela 1,
      - „Rzeka Dąbrocznia – zabudowa lewego wału, gm. Rawicz” – kwota 2.660,65 zł, szczegółowy opis znajduje się na stronie 177 w załączniku nr 5, tabela 1,
    - zadania majątkowego jednorocznego pn.: „Doposażenie wojewódzkich magazynów przeciwpowodziowych w mobilne zestawy pompowe – 2 komplety” – kwota 250.000,00 zł,
  - środki własne z budżetu Województwa Wielkopolskiego – na zakup 2 mobilnych zestawów pompowych dla wojewódzkich magazynów przeciwpowodziowych – 1 zest. dla wojewódzkiego magazynu p.powodziowego w Trzciance (RO Piła), 1 zest. dla wojewódzkiego magazynu p.powodziowego w Koninie (RO Konin) – kwota 223.139,94 zł.
- Opis zadań majątkowych jednorocznych znajduje się w załączniku nr 6.

**ROZDZIAŁ 01009****Spółki wodne****998.848,02 zł**

Wyszczególnienie	Plan na 2014 rok po zmianach	Wykonanie za 2014 rok	% (3:2)
<i>1</i>	<i>2</i>	<i>3</i>	<i>4</i>
<b>Wydatki ogółem, z tego:</b>	<b>1.000.000</b>	<b>998.848,02</b>	<b>99,88</b>
➤ Wydatki bieżące	1.000.000	998.848,02	99,88
➤ Wydatki majątkowe	0	0,00	-

Wydatki bieżące w ramach ww. rozdziału zostały przeznaczone na dotacje celowe z budżetu na finansowanie lub dofinansowanie zadań zleconych do realizacji pozostałym jednostkom niezaliczanym do sektora finansów publicznych.

⇒ Szczegółowy opis dotacji znajduje się w załączniku nr 4.



**ROZDZIAŁ 01041**  
**Program Rozwoju Obszarów Wiejskich 2007-2013**

**7.840.963,23 zł**

Wyszczególnienie	Plan na 2014 rok po zmianach	Wykonanie za 2014 rok	% (3:2)
<i>1</i>	<i>2</i>	<i>3</i>	<i>4</i>
<b>Wydatki ogółem, z tego:</b>	<b>8.527.925</b>	<b>7.840.963,23</b>	<b>91,94</b>
➤ Wydatki bieżące, z tego:	8.518.565	7.833.693,93	91,96
• PROW, z tego:	8.518.565	7.833.693,93	91,96
- wynagrodzenia i składki od nich naliczane	6.123.644	5.741.975,47	93,77
- pozostałe wydatki bieżące	2.372.921	2.070.068,46	87,24
- świadczenia na rzecz osób fizycznych	22.000	21.650,00	98,41
➤ Wydatki majątkowe, z tego:	9.360	7.269,30	77,66
- PROW	9.360	7.269,30	77,66

Wydatki w ramach ww. rozdziału zostały przeznaczone na Pomoc Techniczną Programu Rozwoju Obszarów Wiejskich 2007-2013 i pochodziły:

- z dotacji celowej z budżetu państwa na zadania z zakresu administracji rządowej – kwota 7.507.713,65 zł,
- ze środków własnych budżetu Województwa Wielkopolskiego – kwota 333.249,58 zł (na pokrycie podatku VAT jako kosztu niekwalifikowalnego – 317.850,63 zł oraz na zwrot dotacji wraz z odsetkami – 15.398,95 zł).

Szczegółowy opis wydatków znajduje się w części 5 na stronach 421-422, 425.

**ROZDZIAŁ 01042**  
**Wyłączenie z produkcji gruntów rolnych**

**29.230.805,77 zł**

Wyszczególnienie	Plan na 2014 rok po zmianach	Wykonanie za 2014 rok	% (3:2)
<i>1</i>	<i>2</i>	<i>3</i>	<i>4</i>
<b>Wydatki ogółem, z tego:</b>	<b>31.363.786</b>	<b>29.230.805,77</b>	<b>93,20</b>
➤ Wydatki bieżące, z tego:	202.000	201.551,31	99,78
• Wydatki jednostki budżetowej, z tego:	202.000	201.551,31	99,78
- wydatki związane z realizacją statutowych zadań	202.000	201.551,31	99,78
➤ Wydatki majątkowe	31.161.786	29.029.254,46	93,16

Wydatki w ramach ww. rozdziału finansowane są z tytułu wpływów i opłat uzyskiwanych na podstawie ustawy z dnia 3 lutego 1995 r. o ochronie gruntów rolnych i leśnych (Dz. U. z 2013 r., poz. 1205 ze zm.) i przeznaczone są na realizację zadań określonych w ww. ustawie.

Wydatki bieżące zostały przeznaczone przede wszystkim dla Uniwersytetu Przyrodniczego w Poznaniu (kwota 185.000,00 zł) na:

- badania nad systemami płodozmiennymi gruntów pogórnich rekultywowanych i zagospodarowanych rolniczo, w tym odbiór i kontrola prawidłowości rekultywacji i ich zagospodarowania oraz upowszechnienia wyników,
- opiniowanie rekultywacji wykonanej przez kopalnictwo i innych sprawców przekształceń środowiska przyrodniczego,
- kontrolę prawidłowości rekultywacji biologicznej gruntów pogórnich, kontrola i nadzór nad zagospodarowaniem gruntów przez ich właścicieli i użytkowników,
- prace studyjne nad opracowaniem zasad oceny rekultywacji wyrobisk końcowych,
- badanie nad strukturą gleb powstających z gruntów pogórnich.

**Wydatki majątkowe w 2014 roku**

Wyszczególnienie	Kwota
<b>Zadania majątkowe jednoroczne</b>	<b>29.029.254,46</b>
<b>A. realizowane przez Wielkopolski Zarząd Melioracji i Urządzeń Wodnych w Poznaniu, z tego:</b>	<b>1.666.464,46</b>
Zbiornik Stare Miasto	499.645,32
Zapora czołowa zbiornika Gołuchów	1.166.819,14
<b>B. realizowane przez Wielkopolski Zarząd Geodezji, Kartografii i Administrowania Mieniem w Poznaniu, z tego:</b>	<b>27.362.790,00</b>
Pomoc finansowa na budowę i modernizację dróg dojazdowych do gruntów rolnych, a także budowę zbiorników służących małej retencji realizowanych przez gminy oraz na zakup sprzętu pomiarowego i informatycznego niezbędnego do zakładania i aktualizowania operatów ewidencji gruntów oraz prowadzenia spraw ochrony gruntów rolnych ⇒ Szczegółowy opis dotacji znajduje się w załączniku nr 4	23.189.531,14
Rolnicze zagospodarowanie gruntów zrehabilitowanych, a następnie odsprzedanych przez kopalnie węgla brunatnego na rzecz osób fizycznych, a także budowa i modernizacja dróg dojazdowych do gruntów rolnych oraz budowa zbiorników wodnych służących małej retencji realizowanych przez osoby fizyczne → Niskie wykonanie wydatków (77,60%) zaplanowanych na dofinansowanie prac rekultywacyjnych, dotyczy głównie wydatków na budowę zbiorników wodnych małej retencji oraz na budowę i modernizację dróg dojazdowych do gruntów rolnych i wynika z faktu, że niektóre podmioty, z którymi podpisane zostały umowy wycofały się z realizacji umów i zrezygnowały z realizacji zamierzonych zadań. ⇒ Szczegółowy opis dotacji znajduje się w załączniku nr 4	3.879.967,20
Wielkopolski Ośrodek Doradztwa Rolniczego w Poznaniu na renowację zbiornika wodnego małej retencji (143.291,66 zł) oraz budowę drogi dojazdowej do gruntów rolnych (150.000,00 zł) w obrębie geodezyjnym Marszew ⇒ Szczegółowy opis dotacji znajduje się w załączniku nr 4	293.291,66
➤ Opis zadań majątkowych jednorocznych znajduje się w załączniku nr 6	
<b>RAZEM:</b>	<b>29.029.254,46</b>

**ROZDZIAŁ 01078**
**Usuwanie skutków klęsk żywiołowych**
**2.744.810,91 zł**

Wyszczególnienie	Plan na 2014 rok po zmianach	Wykonanie za 2014 rok	% (3:2)
1	2	3	4
<b>Wydatki ogółem, z tego:</b>	<b>3.230.438</b>	<b>2.744.810,91</b>	<b>84,97</b>
➤ Wydatki bieżące	0	0,00	-
➤ Wydatki majątkowe	3.230.438	2.744.810,91	84,97

Wydatki sfinansowane zostały z dotacji celowej z budżetu państwa na zadania z zakresu administracji rządowej zlecone ustawami realizowane przez Województwo – szczegółowy opis znajduje się w części 5 na stronie 422.

**ROZDZIAŁ 01095**
**Pozostała działalność**
**4.113.995,34 zł**

Wyszczególnienie	Plan na 2014 rok po zmianach	Wykonanie za 2014 rok	% (3:2)
1	2	3	4
<b>Wydatki ogółem, z tego:</b>	<b>4.211.308</b>	<b>4.113.995,34</b>	<b>97,69</b>
➤ Wydatki bieżące, z tego:	1.544.923	1.472.447,75	95,30
• Wydatki jednostki budżetowej, z tego:	743.326	685.110,16	92,17
- wynagrodzenia i składki od nich naliczane	10.000	6.100,00	61,00
- wydatki związane z realizacją statutowych zadań	733.326	679.010,16	92,59
• Dotacje	801.597	787.337,59	98,22
➤ Wydatki majątkowe	2.666.385	2.641.547,59	99,07

Wydatki bieżące w ramach ww. rozdziału zostały przeznaczone m.in. na:

- dostawę zajęcy do wyznaczonych obwodów łowieckich w ramach „Programu odbudowy populacji zwierzyny drobnej w województwie wielkopolskim w latach 2005-2015” – łączna kwota 270.000,00 zł, w tym środki w wysokości 150.000,00 zł pozyskano z dotacji z Wojewódzkiego Funduszu Ochrony Środowiska i Gospodarki Wodnej w Poznaniu,
  - organizację Wielkopolskich Dni Energii 2014,
  - organizację szkoleń w Województwie Wielkopolskim z zakresu gospodarki niskoemisyjnej w perspektywie finansowej 2014-2020,
  - organizację konferencji pn. „Transfer wiedzy w zakresie gospodarki niskoemisyjnej”,
  - organizację spotkania z przedstawicielami grup producentów z zakresu funkcjonowania grup oraz prowadzenia produkcji rolniczej,
  - odszkodowania z tytułu szkód spowodowanych przez zwierzęta łowne na obszarach nie wchodzących w skład obwodów łowieckich,
  - dofinansowanie badań Porejestrowego Doświadczalnictwa Odmianowego,
  - działania związane z promocją samorządowego programu Wielkopolska Odnowa Wsi 2013 – 2020,
  - zadania sfinansowane z dotacji celowej z budżetu państwa na zadania z zakresu administracji rządowej kwota 166.482,64 zł, szczegółowy opis znajduje się w części 5 na stronie 422.
  - § 2710 – Dotacja celowa na pomoc finansową udzielaną między jednostkami samorządu terytorialnego na dofinansowanie własnych zadań bieżących – plan 601.597 zł, wykonanie 588.698,61 zł, co stanowi 97,86 % planu.
  - § 2360 – Dotacje celowe z budżetu jednostki samorządu terytorialnego, udzielane w trybie art. 221 ustawy, na finansowanie lub dofinansowanie zadań zleconych do realizacji organizacjom prowadzącym działalność pożytku publicznego – plan 200.000 zł, wykonanie 198.638,98 zł, co stanowi 99,32 % planu.
- ⇒ Szczegółowy opis dotacji znajduje się w załączniku nr 4.

#### Wydatki majątkowe w 2014 roku

Wyszczególnienie	Kwota
<b>Zadania majątkowe jednoroczne</b>	<b>2.641.547,59</b>
IV edycja Konkursu pn. "Pięknieje wielkopolska wieś" - konkurs dla jednostek samorządu terytorialnego (gmin) ⇒ Szczegółowy opis dotacji znajduje się w załączniku nr 4	1.744.922,69
Wielkopolski Ośrodek Doradztwa Rolniczego w Poznaniu na modernizację terenów wystawowych Centrum Edukacyjno Wystawowego w Marszewie ⇒ Szczegółowy opis dotacji znajduje się w załączniku nr 4	696.624,90
Dokapitalizowanie Wielkopolskiej Agencji Zarządzania Energią Sp. z o.o. ➤ Opis zadań majątkowych jednorocznych znajduje się w załączniku nr 6	200.000,00
<b>RAZEM:</b>	<b>2.641.547,59</b>

## 2.2 DZIAŁ 050 RYBOŁÓWSTWO I RYBACTWO 1.237.436,22 zł

### ROZDZIAŁ 05011

#### Program Operacyjny Zrównoważony rozwój sektora rybołówstwa i nadbrzeżnych obszarów rybackich 2007-2013 1.237.436,22 zł

Wyszczególnienie	Plan na 2014 rok po zmianach	Wykonanie za 2014 rok	% (3:2)
1	2	3	4
<b>Wydatki ogółem, z tego:</b>	<b>1.616.000</b>	<b>1.237.436,22</b>	<b>76,57</b>
➤ Wydatki bieżące, z tego:	1.561.000	1.198.642,02	76,79
• PO Ryby, z tego:	1.561.000	1.198.642,02	76,79
- wynagrodzenia i składki od nich naliczane	1.209.000	963.971,81	79,73
- pozostałe wydatki bieżące	352.000	234.670,21	66,67
➤ Wydatki majątkowe, z tego:	55.000	38.794,20	70,53
• PO Ryby	55.000	38.794,20	70,53

Wydatki zrealizowane w ramach ww. rozdziału sfinansowane zostały z dotacji celowej z budżetu państwa na realizację PO Ryby i przeznaczone na Pomoc Techniczną Programu Operacyjnego Zrównoważony rozwój sektora rybołówstwa i nadbrzeżnych obszarów rybackich 2007-2013.

Wydatki bieżące zostały przeznaczone na:

- wynagrodzenia i składki od nich naliczane dla pracowników Oddziału Obsługi PO Ryby oraz wynagrodzenia bezosobowe – kwota 963.971,81 zł.

Średnie zatrudnienie w przeliczeniu na etaty wg stanu na dzień 31.12.2014 r. przedstawia poniższe zestawienie:

<b>Zatrudnienie w etatach</b>		
Przeciętne zatrudnienie w 2014 roku		Stan na 31 grudnia 2014 r.
Plan	Wykonanie	
17,4	15,1	14,4

- pozostałe wydatki bieżące – kwota 234.670,21 zł, na zadania związane z bieżącym funkcjonowaniem Oddziału Obsługi PO – Ryby oraz na organizację szkoleń dla beneficjentów.

### Wydatki majątkowe w 2014 roku

Wyszczególnienie	Kwota
<b>Zadanie majątkowe jednoroczne</b>	<b>38.794,20</b>
Program Operacyjny Zrównoważony rozwój sektora rybołówstwa i nadbrzeżnych obszarów rybackich 2007-2014 "PO RYBY 2007-2013" - Pomoc Techniczna - Zakup sprzętu komputerowego i drukarek dla pracowników Oddziału Obsługi PO – Ryby	38.794,20
➤ Opis zadania majątkowego jednorocznego znajduje się w załączniku nr 6	

→ Niskie wykonanie wydatków wynika głównie z:

- blokady wydatków zgodnie z pismem Wojewody Wielkopolskiego z 18 grudnia 2014 r., znak FB-I.3111.478.2014.3 oraz z dnia 31 grudnia 2014 r., znak FB-I.3111.522.2014.3 – kwota 245.576 zł,
- oszczędności z tytułu wynagrodzeń pracowników, w tym wprowadzenia finansowania z PO RYBY dla 4 pracowników od II kwartału 2014 r.,
- uzyskania oszczędności poprzetargowych,
- przesunięcia realizacji części zadań na 2015 r.

## **2.3 DZIAŁ 150 PRZETWÓRSTWO PRZEMYSŁOWE 31.904.158,94 zł**

### **ROZDZIAŁ 15011**

#### **Rozwój przedsiębiorczości 208.407,42 zł**

Wyszczególnienie	Plan na 2014 rok po zmianach	Wykonanie za 2014 rok	% (3:2)
1	2	3	4
<b>Wydatki ogółem, z tego:</b>	<b>212.682</b>	<b>208.407,42</b>	<b>97,99</b>
➤ Wydatki bieżące, z tego:	212.682	208.407,42	97,99
- PO KL	212.682	208.407,42	97,99
➤ Wydatki majątkowe	0	0,00	-

Wydatki zostały przeznaczone na:

- PO KL, Priorytet V Dobre rządzenie:

Wyszczególnienie	Plan	Wykonanie	% wykonania
1	2	3	4=(3:2)
wydatki bieżące	212.682	208.407,42	97,99

z tego:

- Projekt: Konsultacje społeczne na przykładzie Lokalnej Grupy Działania

Wyszczególnienie	Plan	Wykonanie	% wykonania
1	2	3	4=(3:2)
wydatki bieżące	84.466	81.100,00	96,01

Przedsięwzięcie ujęte w WPF - szczegółowy opis znajduje się na stronie 170 w załączniku nr 5, tabela 1.

- Projekt: PI STAR model kontraktowania usług społecznych na poziomie gmin

Wyszczególnienie	Plan	Wykonanie	% wykonania
1	2	3	4=(3:2)
wydatki bieżące	48.980	48.968,33	99,98

Przedsięwzięcie ujęte w WPF - szczegółowy opis znajduje się na stronie 179 w załączniku nr 5, tabela 2.

- Projekt: Konsultacje społeczne na przykładzie podmiotów sieci NGO Działamy Razem

Wyszczególnienie	Plan	Wykonanie	% wykonania
1	2	3	4=(3:2)
wydatki bieżące	40.266	39.415,24	97,89

Przedsięwzięcie ujęte w WPF - szczegółowy opis znajduje się na stronie 170 w załączniku nr 5, tabela 1.

- Projekt: Działamy Razem - wielkopolskie organizacje na rzecz porozumienia i współpracy

Wyszczególnienie	Plan	Wykonanie	% wykonania
1	2	3	4=(3:2)
wydatki bieżące	38.970	38.923,85	99,88

Przedsięwzięcie ujęte w WPF - szczegółowy opis znajduje się na stronie 179 w załączniku nr 5, tabela 2.

## **ROZDZIAŁ 15013**

### ***Rozwój kadr nowoczesnej gospodarki i przedsiębiorczości***

**31.695.751,52 zł**

Wyszczególnienie	Plan na 2014 rok po zmianach	Wykonanie za 2014 rok	% (3:2)
1	2	3	4
<b>Wydatki ogółem, z tego:</b>	<b>33.825.304</b>	<b>31.695.751,52</b>	<b>93,70</b>
➤ Wydatki bieżące, z tego:	33.645.303	31.515.804,88	93,67
- PO KL	33.645.303	31.515.804,88	93,67
➤ Wydatki majątkowe, z tego:	180.001	179.946,64	99,97
- PO KL	180.001	179.946,64	99,97

Wydatki zrealizowane w ramach ww. rozdziału sfinansowane zostały:

- z dotacji celowej z budżetu państwa na realizację PO KL – kwota 22.549.376,76 zł, budżetu środków europejskich – kwota 6.803.404,42 zł oraz ze środków własnych budżetu Województwa Wielkopolskiego – kwota 275.867,07 zł z przeznaczeniem na realizację Priorytetów VI i VIII Programu Operacyjnego Kapitał Ludzki,
- ze środków otrzymanych z Poznańskiego Akademickiego Inkubatora Przedsiębiorczości na realizację Projektu: PI Studenckie Centrum Innowacji i Transferu Technologii (SCITT) w ramach PO KL, Priorytetu VIII Regionalne kadry gospodarki – kwota 19.653,43 zł,
- ze środków otrzymanych z Fundacji Aktywności Lokalnej w Puszczykowie na realizację projektu: PI – PWP. MAM DZIECKO-PRACUJĘ. Analiza, testowanie oraz wdrożenie innowacyjnych rozwiązań wspomagających godzenie życia zawodowego i prywatnego w Wielkopolsce, opartych na idei flexicurity w ramach PO KL Priorytetu VIII Regionalne kadry gospodarki – kwota 80.068,70 zł.

Wydatki zostały przeznaczone na:

- PO KL Priorytet VI Rynek pracy otwarty dla wszystkich (§ 2009, 6209)

Wyszczególnienie	Plan	Wykonanie	% wykonania
1	2	3	4=(3:2)
Razem:	5.842.983	5.573.337,69	95,39
- wydatki bieżące	5.662.982	5.393.391,05	95,24
- wydatki majątkowe	180.001	179.946,64	99,97

Przedsięwzięcie ujęte w WPF – szczegółowy opis znajduje się na stronach 179 i 190 w załączniku nr 5, tabela 2.  
⇒ Szczegółowy opis dotacji znajduje się w załączniku nr 4.

- PO KL Priorytet VIII Regionalne kadry gospodarki:

Wyszczególnienie	Plan	Wykonanie	% wykonania
1	2	3	4=(3:2)
wydatki bieżące	25.705.297	24.155.032,69	93,97

z tego:

- PO KL Priorytet VIII Regionalne kadry gospodarki (§ 2009)

Wyszczególnienie	Plan	Wykonanie	% wykonania
1	2	3	4=(3:2)
wydatki bieżące	17.536.981	16.051.305,36	91,53

Przedsięwzięcie ujęte w WPF – szczegółowy opis znajduje się na stronie w 179 załączniku nr 5, tabela 2.  
⇒ Szczegółowy opis dotacji znajduje się w załączniku nr 4.

- Projekt: Wsparcie współpracy sfery nauki i przedsiębiorstw w Wielkopolsce

Wyszczególnienie	Plan	Wykonanie	% wykonania
1	2	3	4=(3:2)
wydatki bieżące	4.379.502	4.325.777,52	98,77

Przedsięwzięcie ujęte w WPF – szczegółowy opis znajduje się na stronie 180 w załączniku nr 5, tabela 2.  
⇒ Szczegółowy opis dotacji znajduje się w załączniku nr 4.

- Projekt: Wsparcie stypendialne dla doktorantów na kierunkach uznanych za strategiczne z punktu widzenia rozwoju Wielkopolski

Wyszczególnienie	Plan	Wykonanie	% wykonania
1	2	3	4=(3:2)
wydatki bieżące	3.679.074	3.678.227,68	99,98

W ramach VI edycji projektu do Wojewódzkiego Urzędu Pracy w Poznaniu wpłynęło 450 wniosków o przyznanie stypendium i wsparcia towarzyszącego. Ocenie formalnej poddano 445 wniosków. Po dokonaniu oceny pod względem merytorycznym 429 wniosków doktorantów, WUP podpisał Umowy Stypendialne z 104 doktorantami, których wnioski zostały rekomendowane do dofinansowania.

- Projekt: PI – Studenckie Centrum Innowacji i Transferu Technologii (SCITT)

Wyszczególnienie	Plan	Wykonanie	% wykonania
1	2	3	4=(3:2)
wydatki bieżące	24.000	19.653,43	81,89

Przedsięwzięcie ujęte w WPF – szczegółowy opis znajduje się na stronie 171 w załączniku nr 5, tabela 1.

- Projekt: PI – PWP. MAM DZIECKO – PRACUJĘ. Analiza, testowanie oraz wdrożenie innowacyjnych rozwiązań wspomagających godzenie życia zawodowego i prywatnego w Wielkopolsce, opartych na idei flexicurity

Wyszczególnienie	Plan	Wykonanie	% wykonania
1	2	3	4=(3:2)
wydatki bieżące	85.740	80.068,70	93,39

Przedsięwzięcie ujęte w WPF – szczegółowy opis znajduje się na stronie 170 w załączniku nr 5, tabela 1.

- Wydatki bieżące w kwocie 1.967.381,14 zł dotyczą zwrotu do Ministerstwa Finansów oraz Ministerstwa Infrastruktury i Rozwoju dotacji celowej wraz z odsetkami na realizację: Priorytetu VI Rynek pracy otwarty dla wszystkich – kwota 291.564,80 zł, Priorytetu VIII Regionalne kadry gospodarki – kwota 1.675.816,34 zł (w tym projekt „Budowa Wielkopolskiego Systemu Innowacji” – kwota 599.266,08 zł).

#### **2.4 DZIAŁ 500 HANDEL 320.782,89 zł**

##### **ROZDZIAŁ 50005**

##### **Promocja eksportu 320.782,89 zł**

Wyszczególnienie	Plan na 2014 rok po zmianach	Wykonanie za 2014 rok	% (3:2)
1	2	3	4
<b>Wydatki ogółem, z tego:</b>	<b>389.116</b>	<b>320.782,89</b>	<b>82,44</b>
➤ Wydatki bieżące, z tego:	389.116	320.782,89	82,44
• PO IG, z tego:	389.116	320.782,89	82,44
- wynagrodzenia i składki od nich naliczane	236.016	220.376,14	93,37
- pozostałe wydatki bieżące	153.100	100.406,75	65,58
➤ Wydatki majątkowe	0	0,00	-

Wydatki zaplanowane w ramach ww. rozdziału przeznaczono na Projekt Sieć Centrów Obsługi Inwestorów i Eksporterów (COIE) realizowany w ramach Programu Operacyjnego Innowacyjna Gospodarka, Priorytetu VI Polska gospodarka na rynku międzynarodowym, Działania 6.2 Rozwój sieci centrów obsługi inwestorów i eksporterów oraz powstawanie nowych terenów inwestycyjnych – przedsięwzięcie ujęte w WPF – szczegółowy opis znajduje się na stronie 180 w załączniku nr 5, tabela 2.

## ROZDZIAŁ 60001

## Krajowe pasażerskie przewozy kolejowe

257.560.987,61 zł

Wyszczególnienie	Plan na 2014 rok po zmianach	Wykonanie za 2014 rok	% (3:2)
1	2	3	4
<b>Wydatki ogółem, z tego:</b>	<b>262.722.891</b>	<b>257.560.987,61</b>	<b>98,04</b>
➤ Wydatki bieżące, z tego:	136.476.641	134.814.799,61	98,78
• Wydatki jednostki budżetowej, z tego:	8.425.802	7.809.744,12	92,69
- wydatki związane z realizacją statutowych zadań	8.425.802	7.809.744,12	92,69
• Dotacje	128.050.839	127.005.055,49	99,18
➤ Wydatki majątkowe, w tym:	126.246.250	122.746.188,00	97,23
- WRPO	106.702.500	106.702.500,00	100,00

Wydatki bieżące w ramach ww. rozdziału zostały przeznaczone na:

- wydatki związane z realizacją statutowych zadań – kwota 7.809.744,12 zł, w tym na:
  - wykonanie naprawy głównej autobusu szynowego SA108-003 – kwota 2.952.000,00 zł,
  - wykonanie naprawy głównej autobusu szynowego SA108-001 wraz z pracami dodatkowymi – kwota 2.754.216,00 zł,
  - ubezpieczenie casco 22 sztuk autobusów szynowych, 12 sztuk elektrycznych zespołów trakcyjnych serii EN 57 oraz 22 sztuk elektrycznych zespołów trakcyjnych serii EN 76 – kwota 1.084.083,00 zł, w tym przedsięwzięcie ujęte w WPF pn.– „Ubezpieczenie casco pojazdów szynowych” - kwota 6.781,00 zł - szczegółowy opis znajduje się na stronie 197, w załączniku nr 5, tabela 2,
  - przedsięwzięcie ujęte w WPF pn. „Plan zrównoważonego rozwoju publicznego transportu zbiorowego” – kwota 437.496,00 zł – szczegółowy opis znajduje się na stronie 197, w załączniku nr 5, tabela 2,
  - wykonanie „Koncepcji rozwoju i organizacji wojewódzkich kolejowych przewozów pasażerskich na terenie województwa wielkopolskiego po roku 2015” – kwota 141.450,00 zł,
  - świadczenie pomocy prawnej w zakresie umów dotyczących kolejowych przewozów pasażerskich – kwota 127.901,57 zł,
  - uruchomienie ogólnodostępnych pociągów specjalnych - kwota 101.787,12 zł,
  - przeprowadzenie audytu prawnego-finansowego poziomu rekompensaty za wykonywanie wojewódzkich kolejowych przewozów pasażerskich – kwota 70.848,00 zł,
  - cykl audycji telewizyjnych „Pociąg do Wielkopolski” – kwota 51.733,80 zł,
  - analizy dotyczące zasad prowadzenia oddzielnej rachunkowości oraz wpływu przysporzeń na wielkość rekompensaty wypłacanej operatorom – kwota 49.200,00 zł,
  - składkę członkowską do Stowarzyszenia Polskich Regionów Korytarza Transportowego Bałtyk – Adriatyk – kwota 20.000,00 zł,
  - opracowanie specyfikacji istotnych warunków zamówienia oraz opinia na temat opracowania „Koncepcja zintegrowanego transportu publicznego w oparciu o linie Poznańskiego Węzła Kolejowego” – kwota 9.000,00 zł,
  - współfinansowanie przeprowadzenia weryfikacji Biznes Planu Instytucji Kultury Parowozownia Wolsztyn – kwota 6.119,25 zł.
- dotacje – plan 128.050.839 zł, wykonanie 127.005.055,49 zł, co stanowi 99,18 % planu, z tego:
  - § 2830 – Dotacja celowa z budżetu na finansowanie lub dofinansowanie zadań zleconych do realizacji pozostałym jednostkom niezaliczanym do sektora finansów publicznych - plan 127.820.839 zł, wykonanie 126.775.085,58 zł, co stanowi 99,18 % planu, z tego:
    - „Przewozy Regionalne” sp. z o.o. – kwota 73.078.074,96 zł,
    - Koleje Wielkopolskie Sp. z o.o. Poznań – kwota 53.697.010,62 zł,
 przedsięwzięcie pn. „Organizowanie i dofinansowanie wojewódzkich kolejowych przewozów pasażerskich” - ujęte w WPF - szczegółowy opis znajduje się na stronie 197 w załączniku nr 5, tabela 2.
  - § 2710 – Dotacja celowa na pomoc finansową udzielaną między jednostkami samorządu terytorialnego na dofinansowanie własnych zadań bieżących – plan 230.000 zł, wykonanie 229.969,91 zł, co stanowi 99,99 % planu,
- Szczegółowy opis dotacji znajduje się w załączniku nr 4.



- Niskie wykonanie wydatków związanych z realizacją statutowych zadań wynika z korzystnie zawartej umowy na ubezpieczenie pojazdów szynowych będących własnością Samorządu Województwa oraz przesunięciem naprawy pojazdu szynowego SA132-001 na rok 2015.

#### Wydatki majątkowe w 2014 roku

Wyszczególnienie	Kwota
<b>I. Przedsięwzięcia wynikające z WPF</b>	<b>116.746.188,00</b>
Zakup taboru kolejowego dla regionalnych pasażerskich przewozów kolejowych w ramach WRPO, Priorytetu II Infrastruktura komunikacyjna, Działanie 2.4 Tabor kolejowy dla regionalnych pasażerskich przewozów kolejowych ➤ Szczegółowy opis znajduje się na stronie 173, w załączniku nr 5, tabela 1	106.702.500,00
Zakup, modernizacja oraz naprawy kolejowych pojazdów szynowych przeznaczonych dla regionalnych pasażerskich przewozów kolejowych ➤ Szczegółowy opis znajduje się na stronie 200, w załączniku nr 5, tabela 2	10.043.688,00
<b>II. Zadania majątkowe jednoroczne</b>	<b>6.000.000,00</b>
Dokapitalizowanie Spółki Koleje Wielkopolskie w celu wykonania zadań inwestycyjnych związanych z: - modernizacją zaplecza serwisowego dla EZT w Zbąszynku - modernizacją zaplecza serwisowego dla autobusów szynowych w Wągrowcu - utworzeniem miejsca postojowego i serwisowego dla EZT w Gnieźnie.	3.000.000,00
Dokapitalizowanie Spółki Koleje Wielkopolskie ➤ Opis zadań majątkowych jednorocznych znajduje się w załączniku nr 6	3.000.000,00
<b>RAZEM:</b>	<b>122.746.188,00</b>

#### ROZDZIAŁ 60002

##### Infrastruktura kolejowa

18.560,25 zł

Wyszczególnienie	Plan na 2014 rok po zmianach	Wykonanie za 2014 rok	% (3:2)
1	2	3	4
<b>Wydatki ogółem, z tego:</b>	<b>150.000</b>	<b>18.560,25</b>	<b>12,37</b>
➤ Wydatki bieżące	0	0	-
➤ Wydatki majątkowe, z tego:	150.000	18.560,25	12,37
- WRPO	150.000	18.560,25	12,37

#### Wydatki majątkowe w 2014 roku

Wyszczególnienie	Kwota
<b>Przedsięwzięcie wynikające z WPF</b>	<b>18.560,25</b>
WRPO, Priorytet VII Pomoc Techniczna, Działanie 7.1 Wsparcie instytucjonalno-kadrowe procesu zarządzania i wdrażania WRPO, Schemat II Inwestycje strategiczne ⇒ Szczegółowy opis znajduje się na stronie 191, w załączniku nr 5, tabela 2.	18.560,25

#### ROZDZIAŁ 60003

##### Krajowe pasażerskie przewozy autobusowe

50.069.026,83 zł

Wyszczególnienie	Plan na 2014 rok po zmianach	Wykonanie za 2014 rok	% (3:2)
1	2	3	4
<b>Wydatki ogółem, z tego:</b>	<b>50.100.000</b>	<b>50.069.026,83</b>	<b>99,94</b>
➤ Wydatki bieżące, z tego:	50.100.000	50.069.026,83	99,94
• Wydatki jednostki budżetowej, z tego:	100.000	69.027,60	69,03
- wydatki związane z realizacją statutowych zadań	100.000	69.027,60	69,03
• Dotacje	50.000.000	49.999.999,23	100,00
➤ Wydatki majątkowe	0	0	-

Wydatki bieżące zrealizowane w ramach ww. rozdziału sfinansowane zostały:

- z dotacji celowej z budżetu państwa na zadania z zakresu administracji rządowej zlecone ustawami realizowane przez Województwo – kwota 49.999.999,23 zł, szczegółowy opis znajduje się w części 5 na stronie 422.
- ze środków własnych budżetu Województwa - kwota 69.027,60 zł, z tego na:
  - świadczenie usług polegających na udostępnieniu, utrzymaniu i konserwacji systemu informatycznego - kwota 59.040,00 zł,
  - zakup druków zezwoleń na wykonywanie przewozów osób w krajowym transporcie drogowym – kwota 9.987,60 zł.

→ Niskie wykonanie wydatków związanych z realizacją statutowych zadań wynika z korzystnie zawartej umowy z Polską Izbą Gospodarczą Transportu Samochodowego i spedycji w Warszawie na korzystanie z dostępu do systemu informatycznego.

## **ROZDZIAŁ 60013**

### **Drogi publiczne wojewódzkie**

**194.244.487,41 zł**

Wydatki w ramach ww. rozdziału zostały zrealizowane przez Wielkopolski Zarząd Dróg Wojewódzkich w Poznaniu.

Wyszczególnienie	Plan na 2014 rok po zmianach	Wykonanie za 2014 rok	% (3:2)
<i>1</i>	<i>2</i>	<i>3</i>	<i>4</i>
<b>Wydatki ogółem, z tego:</b>	<b>200.533.645</b>	<b>194.244.487,41</b>	<b>96,86</b>
➤ Wydatki bieżące, z tego:	75.710.312	74.760.067,26	98,74
• Wydatki jednostki budżetowej, z tego:	74.686.553	73.842.537,09	98,87
- wynagrodzenia i składki od nich naliczane	14.750.429	14.738.040,70	99,92
- wydatki związane z realizacją statutowych zadań	59.936.124	59.104.496,39	98,61
• Świadczenia na rzecz osób fizycznych	309.078	306.961,17	99,32
• WRPO	714.681	610.569,00	85,43
➤ Wydatki majątkowe, w tym:	124.823.333	119.484.420,15	95,72
- WRPO	84.705.183	80.655.625,39	95,22

Średnie zatrudnienie w przeliczeniu na etaty wg stanu na dzień 31.12.2014 r. przedstawia poniższe zestawienie:

<b>Zatrudnienie w etatach</b>		
Przeciętne zatrudnienie w 2014 roku		Stan na 31 grudnia 2014 r.
Plan	Wykonanie	
271	271	271

Średnie wynagrodzenie ogółem na 1 etat wyniosło 3.691,93 zł, a bez wynagrodzeń dyrekcji 3.584,25 zł.

Wydatki związane z realizacją statutowych zadań w wysokości 59.104.496,39 zł przeznaczono na:

- a) wydatki administracyjne – kwota 3.912.499,47 zł,
  - b) wydatki związane z merytoryczną działalnością jednostki tj. bieżące utrzymanie dróg i mostów - kwota 55.191.996,92 zł. W ramach tego zadania zrealizowano przedsięwzięcia ujęte w WPF, w tym:
    - zimowe utrzymanie dróg – kwota 7.026.171,61 zł,
    - utrzymanie i obsługa przepraw promowych – kwota 185.461,17 zł,
    - osłona meteorologiczna – kwota 4.920,00 zł,
- Szczegółowy opis znajduje się na stronach 197-198 w załączniku nr 5, tabela 2.
- korzystanie z systemu Satelitarnej Lokalizacji Pojazdów GPS wraz z monitoringiem pracy sprzętu do zimowego utrzymania dróg w sezonach zimowych – kwota 5.830,20 zł,
- Szczegółowy opis znajduje się na stronie 175 w załączniku nr 5, tabela 1.

**Wydatki majątkowe w 2014 roku**

<b>Wyszczególnienie</b>	<b>Kwota</b>
<b>I. Przedsięwzięcia wynikające z WPF</b>	<b>96.782.046,86</b>
<b>Przedsięwzięcia realizowane w ramach WRPO</b>	<b>71.974.579,48</b>
<i>w tym wydatki sfinansowane z budżetu środków europejskich</i>	<i>56.951.238,34</i>
Budowa obwodnicy miasta Czarnków w ciągu drogi wojewódzkiej nr 178 Wałcz - Trzcianka - Czarnków- Oborniki (z tego: wkład własny – 1.029.637,82 zł, budżet środków europejskich – 4.254.546,36 zł) ➤ Szczegółowy opis znajduje się na stronie 191, w załączniku nr 5, tabela 2.	5.284.184,18
Budowa obwodnicy Opalenicy w ciągu drogi wojewódzkiej nr 307 (z tego: wkład własny – 1.331.690,69 zł, budżet środków europejskich – 7.036.247,26 zł) ➤ Szczegółowy opis znajduje się na stronie 173, w załączniku nr 5, tabela 1.	8.367.937,95
Rozbudowa drogi wojewódzkiej nr 196 Poznań-Murowana Goślina-Wągrowiec na odcinku Murowana Goślina-Wągrowiec (z tego: wkład własny – 2.321.894,73 zł, budżet środków europejskich – 13.157.403,44 zł) ➤ Szczegółowy opis znajduje się na stronie 174, w załączniku nr 5, tabela 1.	15.479.298,17
Rozbudowa drogi wojewódzkiej nr 150 Wronki- Szklarnia w m. Wronki (ul. Myśliwska) (z tego: wkład własny – 689.511,08 zł, budżet środków europejskich – 2.603.019,49 zł) ➤ Szczegółowy opis znajduje się na stronie 174, w załączniku nr 5, tabela 1.	3.292.530,57
Rozbudowa drogi wojewódzkiej nr 188 w miejscowości Zakrzewo (z tego: wkład własny – 485.052,82 zł, budżet środków europejskich – 1.921.071,33 zł) ➤ Szczegółowy opis znajduje się na stronie 174, w załączniku nr 5, tabela 1.	2.406.124,15
Budowa obwodnicy m. Wągrowiec w ciągu drogi wojewódzkiej nr 241 wraz z remontem istniejących odcinków obwodnicy Wągrowca (z tego: wkład własny – 3.773.398,70 zł, budżet środków europejskich – 10.196.350,19 zł) ➤ Szczegółowy opis znajduje się na stronie 191, w załączniku nr 5, tabela 2.	13.969.748,89
Rozbudowa drogi wojewódzkiej nr 140 Wronki – Jasionna (z tego: wkład własny – 905.313,60 zł, budżet środków europejskich – 5.130.110,40 zł) ➤ Szczegółowy opis znajduje się na stronie 192, w załączniku nr 5, tabela 2.	6.035.424,00
Rozbudowa drogi wojewódzkiej nr 449 wraz z przebudową mostu w m. Grabów nad Prosną (z tego: wkład własny – 1.057.202,59 zł, budżet środków europejskich – 4.841.850,32 zł) ➤ Szczegółowy opis znajduje się na stronie 174, w załączniku nr 5, tabela 1.	5.899.052,91
Rozbudowa drogi wojewódzkiej nr 443 Jarocin – Tuliszków w m. Grodziec (z tego: wkład własny – 481.707,45 zł, budżet środków europejskich – 2.276.288,48 zł) ➤ Szczegółowy opis znajduje się na stronie 174, w załączniku nr 5, tabela 1.	2.757.995,93
Rozbudowa drogi wojewódzkiej nr 433 Swarzędz-Gądki odc. Swarzędz- Garby (z tego: wkład własny – 2.947.931,66 zł, budżet środków europejskich – 5.534.351,07 zł) ➤ Szczegółowy opis znajduje się na stronie 174, w załączniku nr 5, tabela 1.	8.482.282,73
Poprawa bezpieczeństwa ruchu drogowego ➤ Szczegółowy opis znajduje się na stronie 200, w załączniku nr 5, tabela 2.	3.415.770,63
Dofinansowanie do zadań drogowych i mostowych ➤ Szczegółowy opis znajduje się na stronie 191, w załączniku nr 5, tabela 2.	3.748.916,99
Program likwidacji zagrożeń na dojazdach do szkół dzieci i młodzieży na drogach wojewódzkich ➤ Szczegółowy opis znajduje się na stronie 200, w załączniku nr 5, tabela 2.	4.872.305,46
Opracowanie dokumentacji i wykup gruntów - przygotowanie przyszłych inwestycji ➤ Szczegółowy opis znajduje się na stronie 200, w załączniku nr 5, tabela 2.	12.770.474,30
<b>II. Zadania majątkowe jednoroczne</b>	<b>22.702.373,29</b>
Droga Nr 437 odc. Dolsk-Koszkowo – przebudowa drogi	2.835.178,62
Droga Nr 251 przebudowa na odc. Kaliska-Niemczyn	2.737.742,60
Droga Nr 308 odc. Sepno-Bonikowo – przebudowa drogi	2.603.219,20
Droga Nr 160 przebudowa na odc. Głazewo- droga krajowa nr 24	1.897.133,41
Droga Nr 188 Człuchów - Piła odc. Piła - Lipka - przebudowa drogi (II etap)	1.358.982,36
Droga Nr 263 przebudowa na odc. Kopydłowo - Ślesin	1.092.972,31
Droga nr 133 m. Sieraków ul. Wieleńska – przebudowa drogi	296.842,42
Zakup jednostek sprzętowych	781.851,96
Zakup jednostek transportowych	389.668,00

Inwestycje dotyczące zaplecza służb drogowych	27.736,50
➤ Wydatki majątkowe w kwocie 8.681.045,91 zł dotyczą zwrotu do Ministerstwa Finansów dotacji celowej na realizację WRPO, Priorytetu II Infrastruktura komunikacyjna, Działania 2.1 Wzmocnienie regionalnego układu powiązań drogowych (drogi wojewódzkie, z wyłączeniem dróg wojewódzkich w miastach na prawach powiatu) w związku m.in. z nierozliczeniem przez byłego wykonawcę robót, pobranej zaliczki na realizację zadania pn. „Budowa obwodnicy m. Wągrowiec w ciągu drogi wojewódzkiej nr 241 wraz z remontem istniejących odcinków obwodnicy Wągrowca” – 2.728.226,27 zł oraz odstąpieniem od umowy z wykonawcą robót na zadaniu pn. „Budowa obwodnicy miasta Czarnków w ciągu drogi wojewódzkiej nr 178 Wałcz – Trzcianka – Czarnków – Oborniki” – 5.937.417,45 zł	8.681.045,91
➤ Opis zadań majątkowych jednorocznych znajduje się w załączniku nr 6	
<b>RAZEM:</b>	<b>119.484.420,15</b>

- Wydatki bieżące w kwocie 610.569,00 zł dotyczą zwrotu do Ministerstwa Infrastruktury i Rozwoju odsetek na realizację WRPO, Priorytet II Infrastruktura komunikacyjna, Działanie 2.1 Wzmocnienie regionalnego układu powiązań drogowych (drogi wojewódzkie, z wyłączeniem dróg wojewódzkich w miastach na prawach powiatu), w związku m.in. z nierozliczeniem przez byłego wykonawcę robót, pobranej zaliczki na realizację zadania pn. „Budowa obwodnicy m. Wągrowiec w ciągu drogi wojewódzkiej nr 241 wraz z remontem istniejących odcinków obwodnicy Wągrowca” – 560.594,00 zł oraz odstąpieniem od umowy z wykonawcą robót na zadaniu pn. „Budowa obwodnicy miasta Czarnków w ciągu drogi wojewódzkiej nr 178 Wałcz – Trzcianka – Czarnków – Oborniki” – 46.887,00 zł.

#### **ROZDZIAŁ 60014**

##### ***Drogi publiczne powiatowe***

**400.000,00 zł**

Wyszczególnienie	Plan na 2014 rok po zmianach	Wykonanie za 2014 rok	% (3:2)
<i>1</i>	<i>2</i>	<i>3</i>	<i>4</i>
<b>Wydatki ogółem, z tego:</b>	<b>400.000</b>	<b>400.000,00</b>	<b>100,00</b>
➤ Wydatki bieżące	0	0,00	-
➤ Wydatki majątkowe	400.000	400.000,00	100,00

#### **Wydatki majątkowe w 2014 roku**

Wyszczególnienie	Kwota
<b>Zadanie majątkowe jednoroczne</b>	<b>400.000,00</b>
Dotacja celowa na pomoc finansową udzielaną między jednostkami samorządu terytorialnego na dofinansowanie własnych zadań inwestycyjnych i zakupów inwestycyjnych	400.000,00
⇒ Szczegółowy opis dotacji znajduje się w załączniku nr 4	
➤ Opis zadania majątkowego jednorocznego znajduje się w załączniku nr 6	

#### **ROZDZIAŁ 60016**

##### ***Drogi publiczne gminne***

**250.000,00 zł**

Wyszczególnienie	Plan na 2014 rok po zmianach	Wykonanie za 2014 rok	% (3:2)
<i>1</i>	<i>2</i>	<i>3</i>	<i>4</i>
<b>Wydatki ogółem, z tego:</b>	<b>305.000</b>	<b>250.000,00</b>	<b>81,97</b>
➤ Wydatki bieżące,	305.000	250.000,00	81,97
➤ Wydatki majątkowe	0	0,00	-

Wydatki bieżące zrealizowane w ramach ww. rozdziału zostały przeznaczone na dotację celową na pomoc finansową udzielaną między jednostkami samorządu terytorialnego na dofinansowanie własnych zadań bieżących.

→ Niskie wykonanie wynika ze zwrotu przez Gminę Rawicz niewykorzystanej dotacji, przeznaczonej na dofinansowanie zimowego utrzymania drogi.

➤ Szczegółowy opis dotacji znajduje się w załączniku nr 4.

**ROZDZIAŁ 60095**

**Pozostała działalność**

**775.878,53 zł**

Wyszczególnienie	Plan na 2014 rok po zmianach	Wykonanie za 2014 rok	% (3:2)
<i>1</i>	<i>2</i>	<i>3</i>	<i>4</i>
<b>Wydatki ogółem, z tego:</b>	<b>920.020</b>	<b>775.878,53</b>	<b>84,33</b>
➤ Wydatki bieżące, z tego:	920.020	775.878,53	84,33
• Wydatki jednostki budżetowej, z tego:	261.000	246.203,62	94,33
- wynagrodzenia i składki od nich naliczane	138.500	138.499,38	100,00
- wydatki związane z realizacją statutowych zadań	122.500	107.704,24	87,92
• Dotacje	50.000	49.887,74	99,78
• Program dla Europy Środkowej, z tego:	386.620	316.427,18	81,84
- wynagrodzenia i składki od nich naliczane	212.833	183.860,88	86,39
- pozostałe wydatki bieżące	173.787	132.566,30	76,28
• Mechanizm Finansowy EOG, z tego:	222.400	163.359,99	73,45
- pozostałe wydatki bieżące	222.400	163.359,99	73,45
➤ Wydatki majątkowe	0	0,00	-

Wydatki bieżące zrealizowane w ramach ww. rozdziału zostały przeznaczone na:

- zadania finansowane z dotacji celowej z budżetu państwa na zadania z zakresu administracji rządowej zlecone ustawami realizowane przez Województwo – kwota 246.203,62 zł, szczegółowy opis znajduje się w części 5 na stronie 422.
- § 2330 – Dotacje celowe przekazane do samorządu województwa na zadania bieżące realizowane na podstawie porozumień (umów) między jednostkami samorządu terytorialnego – plan 50.000 zł, wykonanie 49.887,74 zł, co stanowi 99,78 % planu.

⇒ Szczegółowy opis dotacji znajduje się w załączniku nr 4.

- projekt „*ESSENCE - Proste eUsługi dla ukształtowania i wzmocnienia sieci MŚP w Europie Środkowej*” realizowany w ramach Programu dla Europy Środkowej

Wyszczególnienie	Plan	Wykonanie	% wykonania
<i>1</i>	<i>2</i>	<i>3</i>	<i>4=(3:2)</i>
wydatki bieżące	386.620	316.427,18	81,84

Przedsięwzięcie ujęte w WPF - szczegółowy opis znajduje się na stronie 171 w załączniku nr 5, tabela 1.

- projekt „*Master Plan dla Poznańskiej Kolei Metropolitalnej*” realizowany w ramach Mechanizmu Finansowego EOG 2009-2014

Wyszczególnienie	Plan	Wykonanie	% wykonania
<i>1</i>	<i>2</i>	<i>3</i>	<i>4=(3:2)</i>
wydatki bieżące	222.400	163.359,99	73,45

W ramach realizacji ww. projektu środki zostały przeznaczone przede wszystkim na opracowanie „Koncepcji zintegrowanego transportu publicznego w oparciu o linie Poznańskiego Węzła Kolejowego, z wydzieleniem kolejowego ruchu metropolitalnego” – kwota 162.360,00 zł.

→ Niskie wykonanie wydatków wynika z korzystnie zawartej umowy z wykonawcą na opracowanie Koncepcji zintegrowanego transportu publicznego w oparciu o linie Poznańskiego Węzła Kolejowego, z wydzieleniem kolejowego ruchu metropolitalnego”.

**2.6 DZIAŁ 630 TURYSTYKA 807.661,88 zł**

**ROZDZIAŁ 63003**

**Zadania w zakresie upowszechniania turystyki 648.517,42 zł**

Wyszczególnienie	Plan na 2014 rok po zmianach	Wykonanie za 2014 rok	% (3:2)
1	2	3	4
<b>Wydatki ogółem, z tego:</b>	<b>698.675</b>	<b>648.517,42</b>	<b>92,82</b>
➤ Wydatki bieżące, z tego:	563.675	557.206,76	98,85
• Dotacje	150.000	143.531,76	95,69
• WRPO, z tego:	413.675	413.675,00	100,00
- pozostałe wydatki bieżące	413.675	413.675,00	100,00
➤ Wydatki majątkowe	135.000	91.310,66	67,64

Wydatki bieżące zrealizowane w ramach ww. rozdziału zostały przeznaczone na:

- § 2360 – Dotacje celowe z budżetu jednostki samorządu terytorialnego, udzielone w trybie art. 221 ustawy, na finansowanie lub dofinansowanie zadań zleconych do realizacji organizacjom prowadzącym działalność pożytku publicznego – plan 150.000 zł, wykonanie 143.531,76 zł, co stanowi 95,69 % planu.  
⇒ Szczegółowy opis dotacji znajduje się w załączniku nr 4.
- projekt „Kompleksowa promocja markowego produktu turystyki wodnej Wielka Pętla Wielkopolski”, realizowany w ramach WRPO Priorytetu VI Turystyka i środowisko kulturowe, Działania 6.1 Turystyka

Wyszczególnienie	Plan	Wykonanie	% wykonania
1	2	3	4=(3:2)
wydatki bieżące	413.675	413.675,00	100,00

Przedsięwzięcie ujęte w WPF - szczegółowy opis znajduje się na stronie 180 w załączniku nr 5, tabela 2.

**Wydatki majątkowe w 2014 roku**

Wyszczególnienie	Kwota
<b>Zadanie majątkowe jednoroczne</b>	<b>91.310,66</b>
Dotacja celowa na pomoc finansową udzielaną między jednostkami samorządu terytorialnego na dofinansowanie własnych zadań inwestycyjnych i zakupów inwestycyjnych → Niskie wykonanie wydatków wynika z rezygnacji w listopadzie 2014 r. Gminy Wolsztyn z przyznanej dotacji na budowę wieży obserwacyjno-widokowej na terenie leśnictwa Świętno w wyniku której zostało zawarte 2.12.2014r. porozumienie o rozwiązaniu umowy. ⇒ Szczegółowy opis dotacji znajduje się w załączniku nr 4 ➤ Opis zadania majątkowego jednorocznego znajduje się w załączniku nr 6	91.310,66

**ROZDZIAŁ 63095****Pozostała działalność****159.144,46 zł**

Wyszczególnienie	Plan na 2014 rok po zmianach	Wykonanie za 2014 rok	% (3:2)
<i>1</i>	<i>2</i>	<i>3</i>	<i>4</i>
<b>Wydatki ogółem, z tego:</b>	<b>191.444</b>	<b>159.144,46</b>	<b>83,13</b>
➤ Wydatki bieżące, z tego:	191.444	159.144,46	83,13
• Wydatki jednostki budżetowej, z tego:	191.444	159.144,46	83,13
- wydatki związane z realizacją statutowych zadań	191.444	159.144,46	83,13
➤ Wydatki majątkowe	0	0,00	-

Wydatki bieżące w ramach ww. rozdziału zostały przeznaczone na: zakup albumów i atlasów turystycznych, zakup upominków dla działaczy turystycznych, które wręczone zostały na spotkaniu z okazji Wielkopolskich Obchodów Światowego Dnia Turystyki, współorganizację konferencji „Etyczny wymiar podróży kulturowych”, wykonanie rozszerzonej księgi znaków dla logo Szlaku Piastowskiego, ekspertyzę oceny spójności i trafności zapisów „Strategii Rozwoju Turystyki 2007-2013”, wykonanie projektu stałej organizacji ruchu dla Wielkopolskiego Systemu Szlaków Rowerowych w zakresie dróg wojewódzkich i krajowych, opłatę od apelacji od wyroku sądowego w sprawie zwrotu kosztów poniesionych w wyniku upadku biur podróży w roku 2012 oraz na zwrot zasądzonej kwoty wraz z odsetkami i kosztami sądowymi z tytułu sprawy sądowej z PLL LOT w Warszawie o zwrot kosztów przelotu klientów biur podróży, które ogłosiły upadłość (kwota 31.868,00 zł).

- Niskie wykonanie wynika z mniejszej niż zakładano ilości imprez podsumowujących sezon turystyczny organizowanych przez stowarzyszenia, co spowodowało ograniczenie zakupów wydawnictw krajoznawczych wręczanych przy tego typu okazjach działaczom turystycznym oraz późny termin wykonania (19 grudnia 2014 r.) projektów stałej organizacji ruchu w zakresie dróg wojewódzkich i krajowych dla Wielkopolskiego Systemu Szlaków Rowerowych, zleconych firmie zewnętrznej co uniemożliwiło realizację przedmiotowych projektów w terenie.

**2.7 DZIAŁ 700 GOSPODARKA MIESZKANIOWA****1.039.536,01 zł****ROZDZIAŁ 70005****Gospodarka gruntami i nieruchomościami****1.039.536,01 zł**

Wyszczególnienie	Plan na 2014 rok po zmianach	Wykonanie za 2014 rok	% (3:2)
<i>1</i>	<i>2</i>	<i>3</i>	<i>4</i>
<b>Wydatki ogółem, z tego:</b>	<b>1.141.562</b>	<b>1.039.536,01</b>	<b>91,06</b>
➤ Wydatki bieżące, z tego:	1.141.562	1.039.536,01	91,06
• Wydatki jednostki budżetowej, z tego:	1.097.562	995.616,01	90,71
- wynagrodzenia i składki od nich naliczane	33.070	17.137,82	51,82
- wydatki związane z realizacją statutowych zadań	1.064.492	978.478,19	91,92
• Wpłaty jednostek na państwowy fundusz celowy	44.000	43.920,00	99,82
➤ Wydatki majątkowe	0	0,00	-

Wydatki bieżące zrealizowane w ramach ww. rozdziału zostały przeznaczone na:

- realizację umów dotyczących utrzymania w czystości nieruchomości w Poznaniu przy ul. Taczaka, ul. Gąsiorowskich i ul. Małeckiego oraz w Starym Tomysłu przy ul. Powstańców Wlkp. - kwota 17.137,82 zł,
- koszty ponoszone przez Województwo na realizację zadań statutowych związanych z utrzymaniem nieruchomości stanowiących własność Województwa, dotyczących m.in. zakupów energii, materiałów i wyposażenia, usług w zakresie zarządzania nieruchomościami, umieszczania ogłoszeń w prasie, sporządzania dokumentacji geodezyjnej, ponoszenia opłat publiczno-prawnych itp. - kwota 978.478,19 zł,

- wpłaty na rzecz Funduszu Modernizacji Sił Zbrojnych. Stanowi on 30 % dochodu osiągniętego przez Województwo Wielkopolskie z tytułu dzierżawy przez Port Lotniczy Poznań - Ławica Sp. z o. o. nieruchomości położonej w Poznaniu przy ul. Lotniczej, obręb Ławica II. Tę część dochodu, zgodnie z art. 4g ust. 4 ustawy z dnia 30 maja 1996 r. o gospodarowaniu niektórymi składnikami mienia Skarbu Państwa oraz o Agencji Mienia Wojskowego (Dz. U. 2013, Nr 712), Województwo Wielkopolskie musi przekazywać na zasilenie ww. Funduszu - kwota 43.920,00 zł.
- Niskie wykonanie wydatków związane jest ze specyfiką przejmowanych do wojewódzkiego zasobu nieruchomości. Na wydatkowanie środków związanych z utrzymaniem nieruchomości mają wpływ m.in. warunki pogodowe oraz różne nieprzewidziane zdarzenia losowe. Korzystne warunki pogodowe w IV kwartale 2014 r. przełożyły się na niższe koszty utrzymania nieruchomości.

## **2.8 DZIAŁ 710 DZIAŁALNOŚĆ USŁUGOWA 8.238.598,64 zł**

### **ROZDZIAŁ 71003**

#### **Biura planowania przestrzennego 3.545.783,85 zł**

Wydatki w ramach ww. rozdziału zostały zrealizowane przez Wielkopolskie Biuro Planowania Przestrzennego w Poznaniu.

Wyszczególnienie	Plan na 2014 rok po zmianach	Wykonanie za 2014 rok	% (3:2)
<i>1</i>	<i>2</i>	<i>3</i>	<i>4</i>
<b>Wydatki ogółem, z tego:</b>	<b>3.625.950</b>	<b>3.545.783,85</b>	<b>97,79</b>
➤ Wydatki bieżące, z tego:	3.600.950	3.521.630,34	97,80
• Wydatki jednostki budżetowej, z tego:	3.600.500	3.521.240,34	97,80
- wynagrodzenia i składki od nich naliczane	3.017.900	2.995.892,75	99,27
- wydatki związane z realizacją statutowych zadań	582.600	525.347,59	90,17
• Świadczenia na rzecz osób fizycznych	450	390,00	86,67
➤ Wydatki majątkowe	25.000	24.153,51	96,61

Średnie zatrudnienie w przeliczeniu na etaty wg stanu na dzień 31.12.2014 r. przedstawia poniższe zestawienie:

<b>Zatrudnienie w etatach</b>		
Przeciętne zatrudnienie w 2014 roku		Stan na 31 grudnia 2014 r.
Plan	Wykonanie	
50	46,48	47,5

Średnie wynagrodzenie ogółem na 1 etat wyniosło 4.365,47 zł, a bez wynagrodzeń dyrekcji 4.189,86 zł.

#### **Wydatki majątkowe w 2014 roku**

Wyszczególnienie	Kwota
<b>Zadanie majątkowe jednoroczne</b>	<b>24.153,51</b>
Modernizacja zespołów komputerowo-drukarskich, zakup nowego projektora multimedialnego	24.153,51
➤ Opis zadania majątkowego jednorocznego znajduje się w załączniku nr 6	



Wyszczególnienie	Plan na 2014 rok po zmianach	Wykonanie za 2014 rok	% (3:2)
1	2	3	4
<b>Wydatki ogółem, z tego:</b>	<b>4.386.752</b>	<b>4.143.934,92</b>	<b>94,46</b>
➤ Wydatki bieżące, z tego:	4.178.502	3.966.178,82	94,92
• Wydatki jednostki budżetowej, z tego:	4.163.802	3.952.279,23	94,92
- wynagrodzenia i składki od nich naliczane	3.075.434	3.068.291,77	99,77
- wydatki związane z realizacją statutowych zadań	1.088.368	883.987,46	81,22
• Świadczenia na rzecz osób fizycznych	14.700	13.899,59	94,56
➤ Wydatki majątkowe	208.250	177.756,10	85,36

Wydatki bieżące w ramach ww. rozdziału realizowane były przez:

- Wielkopolski Zarząd Geodezji, Kartografii i Administrowania Mieniem w Poznaniu i związane są z utrzymaniem i realizacją zadań jednostki – kwota 3.894.581,39 zł.
  - ❖ Jednostka realizowała w 2014 roku zadania niefakturowane w oparciu o plan rzeczowo – finansowy na rzecz jednostek organizacyjnych UMWW, tj. Wielkopolskiego Zarządu Melioracji i Urządzeń Wodnych w Poznaniu, Wielkopolskiego Zarządu Dróg Wojewódzkich w Poznaniu oraz na rzecz departamentów UMWW. Wartość tych prac oszacowano na kwotę ponad 2,3 mln zł.

Średnie zatrudnienie w przeliczeniu na etaty wg stanu na dzień 31.12.2014 r. przedstawia poniższe zestawienie:

Zatrudnienie w etatach		
Przeciętne zatrudnienie w 2014 roku		Stan na 31 grudnia 2014 r.
Plan	Wykonanie	
49,3	49,3	47,8

Średnie wynagrodzenie ogółem na 1 etat wyniosło 4.271,20 zł, a bez wynagrodzeń dyrekcji 4.073,00 zł.

- Departament Geodezji Kartografii i Gospodarki Mieniem – kwota 71.597,43 zł, sfinansowana:
  - ze środków własnych budżetu Województwa Wielkopolskiego – kwota 21.494,28 zł,
  - z tytułu wpływów ze sprzedaży map oraz innych informacji z zasobu wojewódzkiego, a także opłat za czynności związane z prowadzeniem tego zasobu, o których mowa w art. 41b ustawie Prawo geodezyjne i kartograficzne – kwota 50.103,15 zł.
 Powyższe środki przeznaczone na prowadzenie wojewódzkiego zasobu geodezyjnego i kartograficznego, zakupy związane z budową Systemu Informacji Przestrzennej Województwa Wielkopolskiego (SIPWW).

#### Wydatki majątkowe w 2014 roku

Wyszczególnienie	Kwota
<b>Zadania majątkowe jednoroczne</b>	<b>177.756,10</b>
Budowa „Systemu Informacji Przestrzennej Województwa Wielkopolskiego (SIPWW)”	108.790,00
Zakup zestawu RTK do pomiarów satelitarnych GPS	68.966,10
➤ Opis zadania majątkowego jednorocznego znajduje się w załączniku nr 6	
<b>RAZEM:</b>	<b>177.756,10</b>

- ➔ Niskie wykonanie wydatków stanowiących zabezpieczenie realizacji zadań Służby Geodezyjnej i Kartograficznej, wynika z tego, że po rozstrzygnięciu przetargu koszty realizacji „Dokumentacji technicznej Systemu Informacji Przestrzennej Województwa Wielkopolskiego” okazały się niższe niż wcześniej szacowano.

**ROZDZIAŁ 71013****Prace geodezyjne i kartograficzne (nieinwestycyjne)****548.879,87 zł**

Wyszczególnienie	Plan na 2014 rok po zmianach	Wykonanie za 2014 rok	% (3:2)
<i>1</i>	<i>2</i>	<i>3</i>	<i>4</i>
<b>Wydatki ogółem, z tego:</b>	<b>548.880</b>	<b>548.879,87</b>	<b>100,00</b>
➤ Wydatki bieżące, z tego:	548.880	548.879,87	100,00
• Wydatki jednostki budżetowej, z tego:	548.880	548.879,87	100,00
- wynagrodzenia i składki od nich naliczane	529.866	529.866,00	100,00
- wydatki związane z realizacją statutowych zadań	19.014	19.013,87	100,00
➤ Wydatki majątkowe	0	0,00	-

Wydatki bieżące zrealizowane w ramach ww. rozdziału sfinansowane zostały:

- z dotacji celowej z budżetu państwa na zadania z zakresu administracji rządowej zlecone ustawami realizowane przez Województwo – kwota 528.999,87 zł,
  - ze środków własnych budżetu Województwa Wielkopolskiego – kwota 19.880,00 zł.
- Szczegółowy opis znajduje się w części 5 na stronie 422.

**2.9 DZIAŁ 750 ADMINISTRACJA PUBLICZNA****159.222.903,55 zł****ROZDZIAŁ 75011****Urzędy wojewódzkie****2.002.741,08 zł**

Wyszczególnienie	Plan na 2014 rok po zmianach	Wykonanie za 2014 rok	% (3:2)
<i>1</i>	<i>2</i>	<i>3</i>	<i>4</i>
<b>Wydatki ogółem, z tego:</b>	<b>2.002.744</b>	<b>2.002.741,08</b>	<b>100,00</b>
➤ Wydatki bieżące, z tego:	2.002.744	2.002.741,08	100,00
• Wydatki jednostki budżetowej, z tego:	2.002.628	2.002.625,08	100,00
- wynagrodzenia i składki od nich naliczane	1.946.609	1.946.608,45	100,00
- wydatki związane z realizacją statutowych zadań	56.019	56.016,63	100,00
• Świadczenia na rzecz osób fizycznych	116	116,00	100,00
➤ Wydatki majątkowe	0	0,00	-

Wydatki bieżące zrealizowane w ramach ww. rozdziału sfinansowane zostały z:

- dotacji celowej z budżetu państwa na zadania z zakresu administracji rządowej zlecone ustawami realizowane przez Województwo – kwota 1.458.297,08 zł,
  - ze środków własnych budżetu Województwa Wielkopolskiego – kwota 544.328,00 zł.
- Szczegółowy opis znajduje się w części 5 na stronie 423.

- Wydatki bieżące w kwocie 116,00 zł, stanowią zwrot środków finansowych osobom, które nie przystąpiły w 2013 roku do egzaminów na pilotów wycieczek.

**ROZDZIAŁ 75017**  
**Samorządowe sejmiki województw**

**1.475.383,13 zł**

Wyszczególnienie	Plan na 2014 rok po zmianach	Wykonanie za 2014 rok	% (3:2)
1	2	3	4
<b>Wydatki ogółem, z tego:</b>	<b>1.783.595</b>	<b>1.475.383,13</b>	<b>82,72</b>
➤ Wydatki bieżące, z tego:	1.783.595	1.475.383,13	82,72
• Wydatki jednostki budżetowej, z tego:	592.722	402.379,12	67,89
- wynagrodzenia i składki od nich naliczane	77.900	61.424,20	78,85
- wydatki związane z realizacją statutowych zadań	514.822	340.954,92	66,23
• Świadczenia na rzecz osób fizycznych	1.190.873	1.073.004,01	90,10
➤ Wydatki majątkowe	0	0,00	-

Wydatki bieżące związane są z funkcjonowaniem Sejmiku Województwa Wielkopolskiego oraz wydawaniem „Monitora Wielkopolskiego” i zostały poniesione na:

- wypłatę ustawowych diet radnych Sejmiku oraz podróże służbowe krajowe i zagraniczne radnych – kwota 1.073.004,01 zł,
- zakup usług, w tym druk i dystrybucję „Monitora Wielkopolskiego”, organizację posiedzenia Konwentu Przewodniczących Sejmików RP w Gnieźnie, usługi transportowe, pocztowe, delegacje krajowe, telekomunikacyjne (m.in. bezprzewodowy dostęp radnych do Internetu), pokrycie kosztów wynajmu i eksploatacji pomieszczeń biurowych i sal obrad, ogłoszenia, naprawy i konserwacje sprzętu, koszty związane z przyjmowaniem delegacji zagranicznych, tłumaczenia i szkolenia, składkę z tytułu przynależności Województwa Wielkopolskiego do Związku Województw RP oraz materiałów i wyposażenia - kwota 340.954,92 zł,
- honoraria dla korektorów, grafików i autorów publikujących w „Monitorze Wielkopolskim” oraz praktykantów w Kancelarii Sejmiku (wraz z pochodnymi od wynagrodzeń) - kwota 61.424,20 zł.

→ Niskie wykonanie wynika z:

- rezygnacji z niektórych z zaplanowanych wyjazdowych komisji Sejmiku UMWW,
- niższych kosztów wyjazdowych posiedzeń komisji na terenie województwa wielkopolskiego,
- niższych niż zaplanowano kwot wypłaconych diet radnym w związku rezygnacjami ze sprawowania mandatu radnego,
- dłuższej przerwy między IV a V Kadencją Sejmiku WW oraz wielu nieusprawiedliwionych nieobecności na posiedzeniach komisji i sesjach Sejmiku WW.

**ROZDZIAŁ 75018**  
**Urzędy marszałkowskie**

**147.195.558,38 zł**

Wyszczególnienie	Plan na 2014 rok po zmianach	Wykonanie za 2014 rok	% (3:2)
1	2	3	4
<b>Wydatki ogółem, z tego:</b>	<b>158.329.681</b>	<b>147.195.558,38</b>	<b>92,97</b>
➤ Wydatki bieżące, z tego:	84.465.955	79.221.031,81	93,79
• Wydatki jednostki budżetowej, z tego:	56.669.757	54.210.839,13	95,66
- wynagrodzenia i składki od nich naliczane	40.408.044	39.936.950,22	98,83
- wydatki związane z realizacją statutowych zadań	16.261.713	14.273.888,91	87,78
• wynagrodzenia i składki od nich naliczane	17.087.754	16.043.796,36	93,89
• pozostałe wydatki bieżące	7.928.473	6.627.565,24	83,59
• Świadczenia na rzecz osób fizycznych	302.801	290.806,26	96,04
• Dotacje	2.477.170	2.048.024,82	82,68
➤ Wydatki majątkowe	73.863.726	67.974.526,57	92,03

Szczegółowy podział wydatków przedstawia poniższa tabela:

Wyszczególnienie	Plan na 2014 rok po zmianach	Wykonanie za 2014 rok	% (3:2)
<i>1</i>	<i>2</i>	<i>3</i>	<i>4</i>
<b>Wydatki ogółem, z tego:</b>	<b>158.329.681</b>	<b>147.195.558,38</b>	<b>92,97</b>
<b>I. Urząd marszałkowski</b>	<b>130.229.806</b>	<b>121.889.122,03</b>	<b>93,60</b>
➤ Wydatki bieżące, z tego:	56.768.780	54.297.868,30	95,65
• Wydatki jednostki budżetowej, z tego:	56.480.979	54.022.062,04	95,65
- wynagrodzenia i składki od nich naliczane	40.253.509	39.782.415,22	98,83
- wydatki związane z realizacją statutowych zadań	16.227.470	14.239.646,82	87,75
• Świadczenia na rzecz osób fizycznych	287.801	275.806,26	95,83
➤ Wydatki majątkowe	73.461.026	67.591.253,73	92,01
<b>II. Realizacja zadań finansowanych z dotacji celowej z budżetu państwa na zadania własne:</b>	<b>188.778</b>	<b>188.777,09</b>	<b>100,00</b>
➤ Wydatki bieżące, z tego:	188.778	188.777,09	100,00
• Wydatki jednostki budżetowej, z tego:	188.778	188.777,09	100,00
- wynagrodzenia i składki od nich naliczane	154.535	154.535,00	100,00
- wydatki związane z realizacją statutowych zadań	34.243	34.242,09	100,00
<b>III. Program Operacyjny Pomoc Techniczna</b>	<b>1.501.681</b>	<b>714.326,43</b>	<b>47,57</b>
➤ Wydatki bieżące, z tego:	1.501.681	714.326,43	47,57
- wynagrodzenia i składki od nich naliczane	395.500	214.042,09	54,12
- pozostałe wydatki bieżące	242.181	60.135,83	24,83
- dotacje	864.000	440.148,51	50,94
<b>IV. Wielkopolski Regionalny Program Operacyjny, Pomoc Techniczna</b>	<b>23.866.149</b>	<b>22.408.106,20</b>	<b>93,89</b>
➤ Wydatki bieżące, z tego:	23.554.149	22.104.894,36	93,85
- wynagrodzenia i składki od nich naliczane	16.113.194	15.379.667,91	95,45
- pozostałe wydatki bieżące	6.849.955	6.139.519,70	89,63
- świadczenia na rzecz osób fizycznych	15.000	15.000,00	100,00
- dotacje	576.000	570.706,75	99,08
➤ Wydatki majątkowe	312.000	303.211,84	97,18
<b>V. Program Operacyjny Kapitał Ludzki</b>	<b>2.543.267</b>	<b>1.995.226,63</b>	<b>78,45</b>
➤ Wydatki bieżące, z tego:	2.452.567	1.915.165,63	78,09
- wynagrodzenia i składki od nich naliczane	579.060	450.086,36	77,73
- pozostałe wydatki bieżące	836.337	427.909,71	51,16
- dotacje	1.037.170	1.037.169,56	100,00
➤ Wydatki majątkowe	90.700	80.061,00	88,27

**I. Wydatki zaplanowane w ramach Urzędu Marszałkowskiego Województwa Wielkopolskiego w kwocie 130.229.806 zł zostały wykonane w wysokości 121.889.122,03 zł, z tego:**

W zakresie wydatków bieżących – kwota 54.297.868,30 zł, z tego:

- **wynagrodzenia i składki od nich naliczane** – kwota 39.782.415,22 zł.

Średnie zatrudnienie w przeliczeniu na etaty wg stanu na dzień 31.12.2014 r. przedstawia poniższe zestawienie:

<b>Zatrudnienie w etatach</b>		
Przeciętne zatrudnienie w 2014 roku		Stan na 31 grudnia 2014 r.
Plan	Wykonanie	
507,50	488,31	471,16

Średnie wynagrodzenie ogółem na 1 etat wyniosło 5.617 zł, a bez wynagrodzeń Zarządu i dyrekcji 5.163 zł.

- **wydatki związane z realizacją statutowych zadań** – kwota 14.239.646,82 zł, w tym:
- opłaty za administrowanie i czynsze za budynki – wykonanie ogółem 2.789.637,23 zł dotyczy pomieszczeń biurowych Urzędu Marszałkowskiego,
  - koszty eksploatacyjne siedzib Urzędu Marszałkowskiego Województwa Wielkopolskiego – 2.401.454,42 zł,
  - koszty usług remontowych – kwota 215.564,56 zł, z tego:
    - remont łazienek w budynku „C” Al. Niepodległości 18,
    - wymiana nawierzchni na dziedzińcu przy budynku „C” Al. Niepodległości 18,
    - remont pomieszczeń sanitariatów na I piętrze w budynku UMWW przy ul. Nowowiejskiego 37 w Poznaniu,
    - zaprojektowanie i wykonanie wewnętrznej instalacji gazowej i remont instalacji centralnego ogrzewania w budynku UMWW przy ul. Nowowiejskiego 37 w Poznaniu,
    - ocieplenie dachu i stropodachu w budynku UMWW przy ul. Nowowiejskiego 37 w Poznaniu.

⇒ ze względu na specyfikę wydatków wyodrębnia się zadania realizowane przez:

- Departament Gospodarki – kwota 276.469,32 zł, wydatki zostały poniesione m.in. na:
  - **Działania związane z rozwojem innowacyjności**
    - wydatki związane z uczestnictwem w Konwencji Marszałków RP oraz II Forum Inteligentnych Specjalizacji w Kielcach,
    - współorganizacja wystawy „Zagubione w tłumaczeniu” oraz wykładu pt. „Między słowami. Holenderski projektant Sander Mulder o możliwościach i zagrożeniach wynikających z projektowania w dobie wytwarzania cyfrowego” w ramach wydarzenia arena DESIGN 2014 w Poznaniu,
    - przeniesienie oraz archiwizacja stron i podstron: <http://sdi-wielkopolska.pl>, <http://rsi-wielkopolska.pl>, <http://bws-i-wielkopolska.pl>, <http://iw.org.pl/pl/design-by>, <http://marka-wielkopolski.iw.org.pl>, <http://www.rada-innowacji.bws-i-wielkopolska.pl> oraz opłaty za korzystanie z domen: [www.innowacyjna-wielkopolska.pl](http://www.innowacyjna-wielkopolska.pl) i [www.iw.org.pl](http://www.iw.org.pl),
    - organizacja spotkania ogłaszającego Laureatów Konkursu „Marka Wielkopolski” podczas Gali „i-Wielkopolska - Innowacyjni dla Wielkopolski” w Poznaniu,
    - organizacja VIII Światowych Dni Innowacji w Pile,
    - organizacja wydarzenia pod nazwą II Powszechna Wystawa Krajowa - Konkurencyjna Polska 1989-2014, na terenie Międzynarodowych Targów Poznańskich,
    - realizacja wsparcia doradczego w zakresie aktualizacji Regionalnej Strategii Innowacji dla Wielkopolski na lata 2010-2020 na rzecz rozwoju inteligentnych specjalizacji,
    - organizacja spotkań grup roboczych w ramach działań służących identyfikacji inteligentnych specjalizacji w Wielkopolsce,
    - przeprowadzenie indywidualnych wywiadów pogłębionych oraz utworzenie i animacja grup roboczych w ramach działań służących identyfikacji inteligentnych specjalizacji w Wielkopolsce,
    - organizacja spotkania informacyjnego dotyczącego uszczegółowienia obszarów inteligentnych specjalizacji Wielkopolski w Poznaniu,
    - organizacja 5 spotkań w subregionach województwa wielkopolskiego (Poznań, Piła, Leszno, Kalisz, Konin) dotyczących konsultacji społecznych Regionalnej Strategii Innowacji dla Wielkopolski na lata 2015-2020,
    - organizacja pierwszego posiedzenia Wielkopolskiego Forum Inteligentnych Specjalizacji w Poznaniu,
  - **Działania związane ze wsparciem biznesu**
    - roczny wpis prezentujący Województwo Wielkopolskie w katalogu „Dla inwestora” w serwisie [www.terenynwestycyjne.info](http://www.terenynwestycyjne.info),
    - organizacja spotkań pn. „Co eksporter wiedzieć powinien?” z przedstawicielami przedsiębiorstw przez Wielkopolskie Centrum Obsługi Inwestorów i Eksporterów w Starym Mieście, Jarocinie, Ostrzeszowie, oraz Łęczyczkach k. Pniew,
    - audyt terenów inwestycyjnych przeprowadzonych w ramach Ogólnopolskiego Konkursu „Grunt na medal” oraz organizacja finału VI edycji Ogólnopolskiego Konkursu „Grunt na Medal” we Wrześni.

- Biuro Obsługi Funduszy – przedsięwzięcie ujęte w WPF pn. „WIMAX Wielkopolska” – kwota 268.317,86 zł, szczegółowy opis znajduje się na stronie 198 w załączniku nr 5, tabela 2.
  - Biuro Informacyjne Województwa Wielkopolskiego w Brukseli – kwota 402.564,13 zł została przeznaczona na wydatki bieżące związane z utrzymaniem i prowadzeniem biura, w tym zagraniczne podróże służbowe oraz umowy najmu.
- Niskie wykonanie wydatków związanych z realizacją zadań statutowych wynika z prowadzonej polityki oszczędnościowej i szczegółowej analizy potrzeb realizacji wydatków bieżących. Oszczędności dotyczą w szczególności zakupu usług pozostałych oraz delegacji krajowych i zagranicznych.

#### Wydatki majątkowe w 2014 roku

Wyszczególnienie	Kwota
<b>I. Przedsięwzięcie wynikające z WPF</b>	<b>66.761.419,55</b>
Budowa siedziby Urzędu Marszałkowskiego i Sejmiku Województwa Wielkopolskiego w Poznaniu przy Al. Niepodległości	66.761.419,55
➤ Szczegółowy opis znajduje się na stronie 200, w załączniku nr 5, tabela 2	
<b>II. Zadania majątkowe jednoroczne</b>	<b>829.834,18</b>
Zakup sprzętu informatycznego	587.995,11
Inwestycje realizowane wspólnie z WUW, z tego modernizacja i rozbudowa sieci elektrycznej w budynku "B" przy ul. Kościuszki 93 w Poznaniu	97.099,02
Zakup oraz rozbudowa oprogramowania informatycznego	74.923,05
Zakup nowego systemu klimatyzacji do głównej serwerowni Urzędu Marszałkowskiego Województwa Wielkopolskiego przy ul. Kościuszki 95	44.772,00
Zakup kotła gazowego do kotłowni w budynku UMWW przy ul. Nowowiejskiego 37	20.000,00
Zakup defibrylatora do nowej siedziby UMWW	5.045,00
➤ Opis zadań majątkowych jednorocznych znajduje się w załączniku nr 6	
<b>RAZEM:</b>	<b>67.591.253,73</b>

#### II. Realizacja zadań finansowanych z dotacji celowej z budżetu państwa na zadania własne – kwota 188.777,09 zł.

Wydatki bieżące sfinansowane zostały z:

- dotacji celowej otrzymanej z budżetu państwa na realizację bieżących zadań własnych samorządu województwa – kwota 162.999,10 zł,
- ze środków własnych budżetu Województwa Wielkopolskiego – kwota 25.777,99 zł,

Wydatki bieżące zostały przeznaczone na:

- wynagrodzenia i składki od nich naliczane – kwota 154.535,00 zł

Średnie zatrudnienie w przeliczeniu na etaty wg stanu na dzień 31.12.2014 r. przedstawia poniższe zestawienie:

Zatrudnienie w etatach		
Przeciętne zatrudnienie w 2014 roku		Stan na 31 grudnia 2014 r.
Plan	Wykonanie	
3	3	3

Średnie wynagrodzenie ogółem na 1 etat wyniosło 3.583 zł.

- wydatki związane z realizacją statutowych zadań – kwota 34.242,09 zł, realizowane były przez:
  - Departament Środowiska - zadania dotyczące ochrony przyrody (art. 21 ustawy z dnia 23 stycznia 2009 r. o zmianie niektórych ustaw w związku ze zmianami w organizacji i podziale zadań administracji publicznej w województwie – Dz. U. nr 92, poz. 753 ze zm.) oraz zadania dotyczące recyklingu (art. 24 powyższej ustawy),
  - Departament Rolnictwa i Rozwoju Wsi - zadania dotyczące szkód łowieckich wyrządzonych przez zwierzęta łowne w uprawach i płodach rolnych na obszarach, które nie wchodzą w skład obwodów łowieckich (art. 10 ww. ustawy).

### III. Program Operacyjny Pomoc Techniczna (PO PT) Priorytet IV Komunikacja i promocja (sfinansowany z dotacji celowej z budżetu państwa na realizację PO PT)

Działanie 4.1 Promocja i informacja

Projekt: System Informacji o Funduszach Europejskich

Wyszczególnienie	Plan	Wykonanie	% wykonania
1	2	3	4=(3:2)
wydatki bieżące	1.500.000	712.656,43	47,51

Przedsięwzięcie ujęte w WPF - szczegółowy opis znajduje się na stronie 181 w załączniku nr 5, tabela 2.

➤ Szczegółowy opis dotacji znajduje się w załączniku nr 4.

### IV. Realizacja projektów w ramach Wielkopolskiego Regionalnego Programu Operacyjnego (WRPO) Priorytet VII Pomoc Techniczna – kwota 22.403.082,11 zł (sfinansowana z dotacji celowej z budżetu państwa na realizację WRPO), z tego:

#### Działanie 7.1 Wsparcie instytucjonalno-kadrowe procesu zarządzania i wdrażania WRPO

##### Schemat I Wsparcie instytucjonalne i kadrowe

- realizacja przedłużonych projektów z 2013 r.

**Projekt 1:** Wynagrodzenia pracowników Urzędu Marszałkowskiego Województwa Wielkopolskiego zaangażowanych w WRPO w 2013 r.

Wyszczególnienie	Plan	Wykonanie	% wykonania
1	2	3	4=(3:2)
wydatki bieżące	928.843	928.841,58	100,00

Przedsięwzięcie ujęte w WPF - szczegółowy opis znajduje się na stronie 172 w załączniku nr 5, tabela 1.

**Projekt 2:** Koszty funkcjonowania siedziby departamentów UMWW zaangażowanych w WRPO w 2013 r.

Wyszczególnienie	Plan	Wykonanie	% wykonania
1	2	3	4=(3:2)
wydatki bieżące	90.330	90.328,23	100,00

Przedsięwzięcie ujęte w WPF - szczegółowy opis znajduje się na stronie 171 w załączniku nr 5, tabela 1.

**Projekt 3:** Ocena i ewaluacja WRPO w latach 2013 - 2015

Wyszczególnienie	Plan	Wykonanie	% wykonania
1	2	3	4=(3:2)
wydatki bieżące	328.847	305.321,45	92,85

Przedsięwzięcie ujęte w WPF - szczegółowy opis znajduje się na stronie 181 w załączniku nr 5, tabela 2.

- realizacja projektów w 2014 r.

**Projekt 4:** Wynagrodzenia pracowników Urzędu Marszałkowskiego Województwa Wielkopolskiego zaangażowanych w WRPO w latach 2014 - 2015

Wyszczególnienie	Plan	Wykonanie	% wykonania
1	2	3	4=(3:2)
wydatki bieżące	14.653.367	14.122.305,20	96,38

Przedsięwzięcie ujęte w WPF - szczegółowy opis znajduje się na stronie 182 w załączniku nr 5, tabela 2.

Średnie zatrudnienie w przeliczeniu na etaty wg stanu na dzień 31.12.2014 r. przedstawia poniższe zestawienie:

Zatrudnienie w etatach		
Przeciętne zatrudnienie w 2014 roku		Stan na 31 grudnia 2014 r.
Plan	Wykonanie	
220,37	196,26	207,80

**Projekt 5:** Koszty funkcjonowania siedziby departamentów UMWW zaangażowanych w WRPO w 2014 r.

Wyszczególnienie	Plan	Wykonanie	% wykonania
1	2	3	4=(3:2)
wydatki bieżące	3.160.625	3.072.388,29	97,21

Przedsięwzięcie ujęte w WPF - szczegółowy opis znajduje się na stronie 181 w załączniku nr 5, tabela 2.

**Projekt 6:** Zakup i utrzymanie sprzętu komputerowego, oprogramowania i materiałów biurowych w 2014 r.

Wyszczególnienie	Plan	Wykonanie	% wykonania
1	2	3	4=(3:2)
Razem:	1.022.000	818.549,68	80,09
- wydatki bieżące	710.000	515.337,84	72,58
- wydatki majątkowe	312.000	303.211,84	97,18

W ramach projektu zostały poniesione koszty zakupu i utrzymania sprzętu komputerowego, oprogramowania, materiałów i wyposażenia, tuszy i tonerów dla pracowników zaangażowanych w realizację WRPO oraz naprawy i konserwacje sprzętu.

➤ Opis zadania majątkowego jednorocznego znajduje się w załączniku nr 6.

**Projekt 7:** Koszty związane z oceną projektów w 2014 r.

Wyszczególnienie	Plan	Wykonanie	% wykonania
1	2	3	4=(3:2)
wydatki bieżące	654.984	386.343,10	58,99

W ramach projektu zostały poniesione koszty wynagrodzeń ekspertów oceniających wnioski oraz pracujących w komisjach odwoławczych. opinii i usług prawnych związanych z prawidłową realizacją projektów WRPO 2007 – 2013 oraz obsługi spotkań Komisji Oceny Projektów.

→ Niskie wykonanie wynika z mniejszej liczby wniosków podlegających ocenie oraz mniejszej liczby ekspertyz związanych z oceną projektów.

**Projekt 8:** Koszty kontroli projektów WRPO w 2014 r.

Wyszczególnienie	Plan	Wykonanie	% wykonania
1	2	3	4=(3:2)
wydatki bieżące	55.000	54.558,26	99,20

W ramach projektu poniesione zostały koszty delegacji pracowników związanych z wyjazdami na kontrole na miejscu realizacji oraz na wizyty monitorujące projekty WRPO.

**Projekt 9:** Koszty wykonywania funkcji Instytucji Zarządzającej oraz obsługi Komitetu Monitorującego WRPO w 2014 r.

Wyszczególnienie	Plan	Wykonanie	% wykonania
1	2	3	4=(3:2)
wydatki bieżące	490.000	366.944,25	74,89

W ramach projektu zostały poniesione koszty związane z obsługą Komitetu Monitorującego WRPO 2007-2013 oraz koszty związane z pełnieniem przez departamenty zaangażowane w realizację WRPO 2007-2013 funkcji IZ, m.in. organizacji spotkań i konferencji, delegacje pracowników, usługi pocztowe, tłumaczenia, hosting



i serwis Systemu ewidencji przedsięwzięć planowanych do realizacji w latach 2014-2020 oraz koszty związane z przygotowaniem perspektywy finansowej UE 2014-2020.

→ Niskie wykonanie wydatków wynika z mniejszego wykonania m. in. umów na tłumaczenia i bilety lotnicze oraz mniejszej liczby wyjazdów służbowych zagranicznych.

**Projekt 10:** *Szkolenia, kursy językowe i studia podyplomowe dla pracowników zaangażowanych w zarządzanie i wdrażanie WRPO w 2014 r.*

Wyszczególnienie	Plan	Wykonanie	% wykonania
1	2	3	4=(3:2)
wydatki bieżące	360.000	285.797,00	79,39

W ramach projektu zostały poniesione koszty związane ze szkoleniami indywidualnymi i grupowymi (w tym koszty delegacji krajowych), prenumeratą czasopism, studiów podyplomowych i kursu języka angielskiego dla pracowników zaangażowanych w realizację WRPO.

→ Niskie wykonanie wydatków wynika z oszczędności przetargowych związanych z organizacją szkoleń oraz kursem języka angielskiego, a także mniejszej liczby delegacji.

### **Działanie 7.2 Informacja i promocja WRPO**

- **realizacja projektów w 2014 r.**

**Projekt 11:** *Promocja, informacja i szkolenia WRPO w 2014 r.*

Wyszczególnienie	Plan	Wykonanie	% wykonania
1	2	3	4=(3:2)
wydatki bieżące	2.117.129	1.971.705,07	93,13

W ramach projektu zostały poniesione koszty związane z organizacją *Gali Funduszy Europejskich podsumowującej wdrażanie Wielkopolskiego Regionalnego Programu Operacyjnego na lata 2007-2013 oraz Pikniku Europejskiego i Dni otwartych Projektów* w związku z obchodami 10-lecia przystąpienia Polski do UE oraz podsumowaniem stanu wdrażania WRPO 2007-2013, produkcją oraz emisją na antenie Radia Merkury magazynu ekonomicznego pt. *Zmieniamy Wielkopolskę*, publikacjami prasowymi i internetowymi, wydawaniem biuletynu informacyjnego „Nasz Region”, organizacją szkoleń dla beneficjentów i potencjalnych beneficjentów, usługami poligraficznymi, wyjazdami służbowymi pracowników oraz funkcjonowaniem 9 Lokalnych Punktów Informacyjnych Funduszy Europejskich.

➤ Szczegółowy opis dotacji znajduje się w załączniku nr 4.

**V. Program Operacyjny Kapitał Ludzki, Priorytet V Dobre rządzenie** (finansowany ze środków Ministerstwa Administracji i Cyfryzacji oraz ze środków własnych budżetu Województwa Wielkopolskiego), z tego:

**Projekt:** *Wsparcie funkcjonowania Wielkopolskiego Regionalnego Obserwatorium Terytorialnego*

Wyszczególnienie	Plan	Wykonanie	% wykonania
1	2	3	4=(3:2)
Razem:	1.088.990	669.928,94	61,52
- wydatki bieżące	1.028.290	619.867,94	60,28
- wydatki majątkowe	60.700	50.061,00	82,47

Przedsięwzięcie ujęte w WPF - szczegółowy opis znajduje się na stronach 182 i 192 w załączniku nr 5, tabela 2.

**Projekt:** e-UM: elektroniczna usługa i wymiany korespondencji w Urzędach Marszałkowskich Województw Wielkopolskiego i Kujawsko - Pomorskiego

Wyszczególnienie	Plan	Wykonanie	% wykonania
1	2	3	4=(3:2)
Razem:	1.454.277	1.325.297,69	91,13
- wydatki bieżące	1.424.277	1.295.297,69	90,94
- wydatki majątkowe	30.000	30.000,00	100,00

Przedsięwzięcie ujęte w WPF - szczegółowy opis znajduje się na stronach 180 i 192 w załączniku nr 5, tabela 2.

- Szczegółowy opis dotacji znajduje się w załączniku nr 4.
- Wydatki bieżące w kwocie 6.694,09 zł dotyczą zwrotu do Ministerstwa Infrastruktury i Rozwoju dotacji wraz z odsetkami, z tego projekty:
  - Wynagrodzenia pracowników Urzędu Marszałkowskiego Województwa Wielkopolskiego zaangażowanych w WRPO w 2013 r., Nr decyzji UDA-RPWP.07.01.00-30-003/12-02 – kwota 1.031,09 zł,
  - Szkolenia, kursy językowe i studia podyplomowe dla pracowników zaangażowanych w zarządzanie i wdrażanie WRPO w 2013 r., Nr decyzji UDA-RPWP.07.01.00-30-010/12-00 – kwota 3.993,00 zł,
  - System informacji o Funduszach Europejskich w ramach PO PT – kwota 1.670,00 zł.

#### **ROZDZIAŁ 75075**

**Promocja jednostek samorządu terytorialnego**

**6.299.727,35 zł**

Wyszczególnienie	Plan na 2014 rok po zmianach	Wykonanie za 2014 rok	% (3:2)
1	2	3	4
<b>Wydatki ogółem, z tego:</b>	<b>7.959.054</b>	<b>6.299.727,35</b>	<b>79,15</b>
➤ Wydatki bieżące, z tego:	7.959.054	6.299.727,35	79,15
• Wydatki jednostki budżetowej, z tego:	4.025.265	3.558.788,36	88,41
- wynagrodzenia i składki od nich naliczane	81.000	80.140,83	98,94
- wydatki związane z realizacją statutowych zadań	3.944.265	3.478.647,53	88,20
• Świadczenia na rzecz osób fizycznych	183.000	180.500,00	98,63
• WRPO, z tego:	3.750.789	2.560.438,99	68,26
- wynagrodzenia i składki od nich naliczane	574.858	571.464,85	99,41
- pozostałe wydatki bieżące	3.175.931	1.988.974,14	62,63
➤ Wydatki majątkowe	0	0,00	-

Wydatki zrealizowane w ramach ww. rozdziału obejmują:

- I. Promocję – plan 6.926.876 zł, wykonanie 5.626.930,23 zł
- II. Współpracę z zagranicą – plan 977.901 zł, wykonanie 618.520,53 zł

**I. Promocja – plan 6.926.876 zł, wykonanie 5.626.930,23 zł, co stanowi 81,23 %.**

**Zadania realizowane były przez następujące departamenty:**

- 1. Departament Kultury – plan 2.927.824 zł, wykonanie 1.776.627,68 zł, co stanowi 60,68 % planu, wydatki zostały przeznaczone na:**
  - działania promocyjne – plan 220.723 zł, wykonanie 212.123,64 zł, co stanowi 96,10 % planu, z tego na:
    - prezentację najciekawszych spektakli granych w wielkopolskich teatrach oraz najbardziej interesujących wystaw w muzeach, których organizatorem jest samorząd Województwa Wielkopolskiego, poprzez współpracę z Gazetą Wyborczą w zakresie redakcji specjalnych dodatków prasowych poświęconych teatrom i muzeom,
    - produkcję programu telewizyjnego „Kultura: sprawdzam”, emitowanego na antenie Wielkopolskiej Telewizji Kablowej, poświęconego najciekawszym wydarzeniom kulturalnym, odbywającym się w Wielkopolsce,

- umieszczanie logotypu województwa w czasopiśmie IKS, które informuje m.in. o przedsięwzięciach kulturalnych realizowanych przez działające na terenie Poznania instytucje kultury, dla których organizatorem jest samorząd Województwa Wielkopolskiego,
  - prezentację spektaklu „Projekt. Noce i dnie” Mikołaja Mikołajczyka, wyprodukowanego przez samorząd Województwa Wielkopolskiego, powstałego w ramach projektu „Budzik kulturalny” w Warszawie,
  - organizację Konkursu Młodych Zespołów, odbywającego się w ramach Jarocin Festival 2014 oraz jubileuszu 30-lecia pracy artystycznej wielkopolskiego muzyka rockowego Krzysztofa „Grabaza” Grabowskiego,
  - realizację pilotażowego projektu z zakresu designu z udziałem mieszkańców Domu Dziecka w Szamocinie,
  - organizację warsztatów jazzowych w ramach European Jazz School,
  - organizację konferencji poświęconej kulturze regionu w Muzeum Zamek Górków w Szamotułach,
- realizację projektu pn. „Budzik kulturalny: projekt działań promujących i aktywizujących kulturę Wielkopolski” w ramach WRPO, Priorytetu VI Turystyka i środowisko kulturowe, Działania 6.2 Rozwój kultury i zachowanie dziedzictwa kulturowego.

Wyszczególnienie	Plan	Wykonanie	% wykonania
1	2	3	4=(3:2)
wydatki bieżące	2.707.101	1.564.504,04	57,79

Przedsięwzięcie ujęte w WPF - szczegółowy opis znajduje się na stronie 182 w załączniku nr 5, tabela 2.

**2. Gabinet Marszałka – plan 1.259.000 zł, wykonanie 1.191.339,52 zł, co stanowi 94,63 % planu - wydatki zostały przeznaczone na:**

- działania promocyjne mające za zadanie kreowanie pozytywnego wizerunku Samorządu Województwa Wielkopolskiego - organizację bądź współorganizację przez Gabinet Marszałka wielu wydarzeń, m.in.:
  - 74. rocznicy Zbrodni Katyńskiej – zorganizowanej we współdziałaniu ze Stowarzyszeniami: „Katyń” w Poznaniu, Wojewódzką Radą Związku Sybiraków Wielkopolska i Poznańskim Oddziałem Ogólnopolskiego Stowarzyszenia „Rodzina Policyjna 1939”,
  - XV Konkursu Dziennikarskiego o Nagrodę Marszałka Województwa Wielkopolskiego pn. „Wielkopolska obywatelska – Wielkopolska europejska. 10 lat w Unii Europejskiej” – skierowanego do wielkopolskich dziennikarzy redakcji prasowych, radiowych, telewizyjnych i internetowych,
  - XVI Wojewódzko – Archidiecezjalnych Dożynek Wielkopolskich w dniu 31 sierpnia 2014 r. na lądowisku Słonawy koło Obornik we współdziałaniu z Gminą Oborniki,
  - 75. rocznicy powstania Państwa Podziemnego zorganizowanej we współdziałaniu z Zarządem Okręgu Wielkopolska Światowego Związku Żołnierzy Armii Krajowej,
  - 96. rocznicy wybuchu Powstania Wielkopolskiego.
- Pozostałe działania promocyjne realizowane przez Gabinet Marszałka, będące efektem współpracy z podmiotami zewnętrznymi, takie jak: konferencje, jubileusze, obchody, konkursy z wykorzystaniem elementów identyfikacji Województwa Wielkopolskiego na materiałach promujących wymienione niżej przedsięwzięcia:
  - podczas 4. Festynu Lotniczego, który odbył na lotnisku Aeroklubu Ostrowskiego w Michałkowie,
  - w ramach wystawy pt. „Stąd Nasz Ród” i konferencji pt. „Szambekowie z Wielkopolski”, które odbyły się w Auli Lubrańskiego w Poznaniu,
  - podczas obchodów 25. rocznicy pierwszych wolnych wyborów do Sejmu i Senatu w ramach specjalnych instalacji ekranowych zlokalizowanych w dziewięciu miejscach miasta, na których emitowany był film powstały z materiałów archiwalnych poznańskiego oddziału Telewizji Polskiej prezentujący atmosferę tamtych dni w 1989 roku, a także podczas konferencji pt.: „Wybory 4 czerwca 1989 r. po 25 latach”,
  - w ramach wyjazdu zwycięskiej drużyny szkolnej 23. Ogólnopolskiego Finału Odysei Umysłu na Światowy Finał Odysei Umysłu,
  - podczas Finału Międzynarodowego Konkursu Tanecznego Dance World Cup, który odbył się w Lagoa w Portugalii,
  - podczas Wojewódzkich Obchodów Święta Policji,
  - podczas sesji „Nawracajcie się i wierzcie w Ewangelię” organizowanej przez Diecezjalny Instytut Akcji Katolickiej Archidiecezji Poznańskiej,
  - podczas II Sztafetowego Biegu Przeciwników im. gen. dyw. Stefana Roweckiego Grota, który odbył się na trasie: Bolesławiec – Chocianów – Polkowice – Gostyń – Kościan – Leszno,
  - w ramach obchodów 25-lecia powstania i działalności Związku Więźniów Politycznych Okresu Stalinowskiego Oddział Wielkopolska,

- w ramach wyjazdu 100 Poznańskiej Drużyny Harcerzy im. gen. Stanisława Maczka na międzynarodowe obchody 70. rocznicy bitwy pod Falaise we Francji oraz 70. rocznicy walki o Brdę,
  - podczas obchodów 25-lecia Stowarzyszenia „Poznański Czerwiec ‘56”,
  - poprzez prezentację produktów regionalnych oraz atrakcji i atutów Wielkopolski podczas Święta Niepodległości organizowanego w Pałacu Prezydenckim w Warszawie,
  - podczas gali jubileuszowej z okazji 25-lecia istnienia Wielkopolskiej Izby Przemysłowo-Handlowej, która odbyła się w Teatrze Nowym w Poznaniu,
  - podczas II Ogólnopolskiej Konferencji Naukowej pn. „Telewizja regionalna a patriotyzm lokalny”,
  - podczas Wielkiej Gali Charytatywnej Fundacji Mam Marzenie.
- Gabinet Marszałka finansował lub współfinansował publikacje, reportaże i inne projekty promujące Województwo Wielkopolskie, m.in.:
    - wydanie medalika z wizerunkiem Jana Pawła II, książki „Święte słowa Jana Pawła II” oraz portretu Jana Pawła II jako bezpłatnych dodatków do dziennika „Głos Wielkopolski” oraz lokalnych tygodników należących do Polskapresse Sp. z o.o.,
    - promocja Województwa w ramach emisji filmów dokumentalnych pn. „Polacy w Rzymie i Watykanie” emitowanym na antenie Programu 2 TVP, a także podczas premiery cyklu filmowego w Instytucie Polskim w Rzymie w dniu 30 marca 2014 roku,
    - promocja Województwa w związku z publikacją serii 10 kart kolekcjonerskich z fotografiami starego Kalisza, która ukazała się jako bezpłatny dodatek do tygodnika „Ziemia Kaliska”,
    - promocja Województwa w albumie wydanym z okazji 200. rocznicy urodzin Augusta Cieszkowskiego pt. „Hr. August Cieszkowski”,
    - promocja Województwa w reportażu telewizyjnym z udziału Stowarzyszenia Zostań Gwiazdą Kabaretu w programie Europejskiej Stolicy Kultury Umeå w Szwecji – Kreacje Artystyczne DŹWIĘK-KOLOR-RUCH-SMAK, pod wspólnym hasłem „Dziecko potrafi”.

→ Niskie wykonanie budżetu jest efektem późnego zakupu kalendarza książkowego, co spowodowane było opóźnionymi wynikami wyborów samorządowych (w kalendarzach zamieszczony jest m.in. aktualny skład Zarządu Województwa) i przesunięciem zakupu na rok 2015.

**3. Departament Gospodarki – plan 1.065.548 zł, wykonanie 1.013.477,28 zł, co stanowi 95,11 % planu – wydatki zostały przeznaczone na:**

- działania promocyjne - plan 76.137 zł, wykonanie 71.818,92 zł, co stanowi 94,33 % planu, z tego na:
  - organizację spotkania z inwestorem zagranicznym w ramach projektu Express (inwestycja Volkswagena we Wrześni) w Berlinie,
  - przygotowanie wniosku aplikacyjnego do konkursu "Europejski Region Przedsiębiorczości" organizowanego przez Europejski Komitet Regionów,
  - współorganizację X edycji Wielkopolskiej Olimpiady Wiedzy Konsumenckiej w Poznaniu,
  - współorganizację międzynarodowej konferencji pn.: „Jak skutecznie mierzyć design w skali mikro i makro” w ramach projektu DeEP – Desing in European Policy w Poznaniu,
  - zakup artykułów promocyjnych w związku z udziałem w misjach gospodarczych do Mozambiku, Iranu oraz RPA,
  - organizację II części VIII Światowych Dni Innowacji w Pile obejmujących m.in. forum warsztatowe pn.: „Smart City” oraz panel warsztatowy,
  - kompleksową organizację V Wielkopolskiego Forum Atrakcyjności Inwestycyjnej w Tarnowie Podgórnym,
  - roczny wpis na temat Województwa Wielkopolskiego na portalu Fursa.pl,
  - wydatki związane z udziałem w misjach gospodarczych do Mozambiku oraz RPA organizowanych w ramach projektu kluczowego WRPO 1.5 „Kompleksowa promocja gospodarki i inwestycji w Wielkopolsce”, które nie były kwalifikowalne w projekcie.
- Projekt „Kompleksowa promocja gospodarki i inwestycji w Wielkopolsce”- realizowany w ramach WRPO, Priorytetu I Konkurencyjność przedsiębiorstw, Działania 1.5 Promocja regionalnej gospodarki

Wyszczególnienie	Plan	Wykonanie	% wykonania
1	2	3	4=(3:2)
wydatki bieżące	989.411	941.658,36	95,17

Przedsięwzięcie ujęte w WPF - szczegółowy opis znajduje się na stronie 172 w załączniku nr 5, tabela 1.

**4. Departament Sportu i Turystyki – plan 850.500 zł, wykonanie – 844.177,95 zł, co stanowi 99,26 % planu, wydatki zostały przeznaczone na:**

- składkę członkowską Województwa Wielkopolskiego dla Wielkopolskiej Organizacji Turystycznej w Poznaniu – kwota 829.000,00 zł. Składka została przeznaczona m.in. na:
  - Działalność promocyjną organizowaną na krajowych i zagranicznych targach turystycznych oraz na imprezach regionalnych m.in.: Międzynarodowych Targach Turystycznych Reisen w Hamburgu, Międzynarodowych Targach Turystycznych Caravaning Motor Touristik w Stuttgarcie, Międzynarodowej Giełdzie Turystycznej ITB w Berlinie, Międzynarodowych Targach Vakantebeurs w Utrechcie, Międzynarodowych Targach Turystycznych „Fitur” w Madrycie, Międzynarodowych Targach Turystycznych „Caravaning & Touristik” w Lipsku, Międzynarodowych Targach Turystycznych we Wrocławiu, Międzynarodowych Targach Turystycznych „Lato” w Warszawie, Międzynarodowych Targach Turystycznych „Na styku kultur” w Łodzi, Międzynarodowych Targach Turystycznych GLOB” w Katowicach, Międzynarodowych Targach Turystycznych GTT w Gdańsku, Międzynarodowych Targach Turystycznych TOUR-SALON w Poznaniu.
  - Wydawnictwa – dokonano zmian projektów graficznych do folderów dotyczących turystyki wodnej, przetłumaczono Kalendarz imprez kulturalnych, rekreacyjnych i sportowych na język angielski i niemiecki, wydrukowano 9 wydawnictw z cyklu „Weekend w...”
  - Informację turystyczną – kontynuowano współpracę z Wydawnictwem Miejskim w zakresie świadczenia usług informacji turystycznej o Wielkopolsce przez Centrum Informacji Miejskiej, oraz wprowadzania danych do Internetowego Systemu Informacji Turystycznej,
  - Kontynuację projektu „System Informacji Turystycznej w Wielkopolsce”- sprawowano bieżący nadzór i administrowanie Systemem oraz przygotowano kompletną dokumentację szkód i zgłaszano uszkodzenia infokiosków do firmy ubezpieczeniowej,
  - realizację projektu „Kompleksowa promocja wiodących produktów turystycznych Wielkopolski” m.in.: uczestniczono w zagranicznych i krajowych targach turystycznych, prowadzono kampanię w Internecie i na portalach społecznościowych zorganizowano konferencje prasowe podsumowujące kampanię promocyjną, realizowano komunikacyjną kampanię promującą wizerunek oraz produkty turystyczne (w tym kulturowe) Wielkopolski,
  - realizację projektu „Kompleksowa Promocja markowego produktu turystyki wodnej Wielka Pętla Wielkopolski” m.in.: zrealizowano cykl artykułów sponsorowanych nt. Wielkiej Pętli Wielkopolski, zorganizowano cykl giełd promocyjnych, uczestniczono w zagranicznych i krajowych targach turystycznych,
- uczestnictwo przedstawicieli Departamentu w Międzynarodowych Targach Turystycznych Fietsen Wandelbeurs w Amsterdamie i Międzynarodowej Giełdzie Turystycznej ITB w Berlinie,
- nagrody w konkursie fotograficznym z zakresu turystyki i krajoznawstwa. Środki finansowe zostały wypłacone laureatom Konkursu na podstawie uchwały ZWW nr 5121/2014 z 18.09.2014 r.

**5. Departament Rolnictwa i Rozwoju Wsi – plan 774.559 zł, wykonanie 764.978,51 zł, co stanowi 98,76 % planu, wydatki zostały przeznaczone m.in. na:**

- organizację Konkursu Wielkopolski Rolnik Roku oraz „Konkursu na najlepszy obiekt turystyki na obszarach wiejskich w Wielkopolsce”,
- organizację stoiska Wielkopolski na Międzynarodowych Targach Rolno-Spożywczych Grüne Woche w Berlinie,
- promocję Województwa w postaci zorganizowania stoiska Wielkopolski na targach Smaki Regionów w Poznaniu,
- współorganizację imprez popularyzujących potrawy i zwyczaje kulinarne Wielkopolski w cyklu „Smaki Regionów”,
- organizację konkursów promujących produkty regionalne i tradycyjne w Wielkopolsce: konkursu „Nasze Kulinarne Dziedzictwo – Smaki Regionów”,
- inne działania związane z promocją żywności wysokiej jakości (promocja hodowli gęsi w Wielkopolsce, Festiwal Kuchni Wielkopolskiej),
- zakup nagród rzeczowych dla młodzieży i laureatów Finału Wojewódzkiego Olimpiady Nasze Kulinarne Dziedzictwo oraz Olimpiady Młodych Producentów Rolnych i inne,
- zakup produktów regionalnych promujących Wielkopolskę na różnych imprezach,
- promocję Konkursu na najlepszy obiekt turystyki na obszarach wiejskich w Wielkopolsce, w tym produkcję filmu promującego laureatów VIII edycji konkursu, jego emisję w TV oraz podczas uroczystego rozdania nagród w VIII edycji konkursu,
- pokrycie kosztów związanych z wyjazdami Kapituły Konkursu do ocenianych obiektów w Konkursie na najlepszy obiekt turystyki na obszarach wiejskich w Wielkopolsce, celem wizytacji i weryfikacji zgłoszonych obiektów,

- organizację uroczystości podsumowania i rozdania nagród laureatom „Konkursu na najlepszy obiekt turystyki na obszarach wiejskich w Wielkopolsce”,
- promocję *Europejskiej Sieci Regionalnego Dziedzictwa Kulinarne* w Wielkopolsce,
- organizację III Forum Sieci Dziedzictwo Kulinarne Wielkopolska,
- wydruk katalogu Sieci Dziedzictwa Kulinarne Wielkopolska,
- artykuły w prasie promujące Sieć Dziedzictwa Kulinarne Wielkopolska,
- opłatę członkowską do Europejskiej Sieci Regionalnego Dziedzictwa Kulinarne,
- współorganizację dożynek (wojewódzkich, prezydenckich) w części dotyczącej departamentu tj. koszty organizacji wystawy, przygotowania wieńca, transportu,
- wspieranie regionalnych targów, wystaw, pokazów związanych z promocją rolnictwa w Wielkopolsce,
- ufundowanie statuetki dla laureata konkursu: „Promotor Energetyki Odnawialnej 2014 roku”,
- zakup pucharów wręczanych podczas imprez rolniczych.
- nagrody pieniężne dla laureatów konkursów: XIII edycji konkursu „Wielkopolski Rolnik Roku”, Regionalnej a także laureatów „Konkursu na najlepszy obiekt turystyki na obszarach wiejskich w Wielkopolsce”.

**6. Departament Organizacyjny i Kadr – plan 36.145 zł, wykonanie 24.290,99 zł, co stanowi 67,20 % planu**  
– wydatki przeznaczono na:

- podróże służbowe zagraniczne - w ramach realizacji obowiązków, wynikających z faktu członkostwa Województwa Wielkopolskiego w międzynarodowych zrzeszeniach oraz członkostwa przedstawicieli władz Województwa w międzynarodowych organizacjach oraz instytucjach, a także z uwagi na realizację oficjalnych porozumień z regionami partnerskimi oraz współorganizację z organami centralnymi międzynarodowych wydarzeń, wydatki przeznaczono m.in. na udział przedstawiciela Departamentu Organizacyjnego i Kadr podczas:
  - Targów Grüne Woche, zorganizowanych w Berlinie,
  - oficjalnego spotkania Wicemarszałka w Strasburgu - 26 Sesja Plenarna Kongresu Władz Lokalnych i Regionalnych Rady Europy,
  - wizyty studyjnej w ramach realizacji projektu Casa. Szwecja,
  - V posiedzenia Komitetu do spraw Edukacji, w którym udział brał Członek Zarządu w Schwerin – Meklemburgia,
  - oficjalnego spotkania Wicemarszałka w Strasburgu - Sesji Plenarnej Kongresu Władz Lokalnych i Regionalnych Rady Europy,
- serwis strony internetowej urzędu,
- udźwiękowienie serwisów internetowych pod domeną umww.pl,
- wykonanie ekspertyz, analiz i opinii na przeprowadzenie audytu strony internetowej www.umww.pl pod kątem jej dostępności dla osób niepełnosprawnych

→ Niskie wykonanie wydatków wynika z prowadzonej polityki oszczędnościowej, realizacją wyjazdów np. za środki pochodzące z projektów unijnych, oraz w związku z tym, że nie dokonywano istotnych zmian na stronie internetowej Urzędu.

**7. Departament Infrastruktury - plan 11.000 zł, wykonanie 10.738,30 zł, co stanowi 97,62 % planu,**  
wydatki zostały przeznaczone na:

- wydruk folderów pt. Południowy Obszar Intensywnego Rolnictwa i Opracowanie ekofizjograficzne podstawowe dla województwa wielkopolskiego,
- zakup materiałów promocyjnych z logo Samorządu Województwa Wielkopolskiego,
- zakup nagród dla laureatów corocznych konkursów architektoniczno – urbanistycznych.

**8. Departament Zdrowia – plan 1.300 zł, wykonanie 1.300,00 zł, co stanowi 100,00 % planu,**  
wydatki zostały przeznaczone na dofinansowanie:

- XII Majowego Rodzinnego Pikniku Krwiodawców dla dawców krwi i szpiku kostnego z województwa wielkopolskiego,
- Zawodów Wędkarskich organizowanych dla Honorowych Dawców Krwi.

**9. Departament Edukacji i Nauki - plan 1.000 zł, wykonanie 0,00 zł.** Brak wykonania wydatków wynika z rezygnacji ze spotkań wyjazdowych, w związku z czym nie zakupiono upominków i materiałów promocyjnych.

## II. Współpraca z zagranicą – plan 977.901 zł, wykonanie 618.520,53 zł, co stanowi 63,25 %.

### Zadania realizowane były przez następujące departamenty:

#### 1. Biuro Współpracy Międzynarodowej – plan 358.684 zł, wykonanie 234.095,29 zł, co stanowi 65,27 % planu – wydatki zostały przeznaczone na realizację:

- projektów współpracy Województwa Wielkopolskiego z regionami partnerskimi w formie organizacji konferencji, seminariów, spotkań merytorycznych grup roboczych, wizyt studyjnych,
- organizacji oficjalnych wizyt przedstawicieli regionów partnerskich w Województwie Wielkopolskim przedstawicieli Województwa Wielkopolskiego w regionach partnerskich, w tym na najwyższym szczeblu,
- działań, wynikających z członkostwa Województwa Wielkopolskiego oraz jego przedstawicieli w międzynarodowych zrzeszeniach i zgromadzeniach podmiotów regionalnych i lokalnych,
- nowych, dwustronnych inicjatyw i projektów współpracy z regionami europejskimi oraz pozaeuropejskimi.

W 2014 roku Biuro Współpracy Międzynarodowej organizowało, partycypowało w organizacji lub brało udział m.in. w następujących istotnych przedsięwzięciach:

- Organizacja wizyt zagranicznych regionów partnerskich i w regionach partnerskich, w szczególności:
  - wizyta Wicemarszałka Województwa Wielkopolskiego w szwedzkim partnerskim Regionie Västerbotten w związku z oficjalną inauguracją wydarzenia pn. 2014 Umeå Europejska Stolica Kultury,
  - wizyta w partnerskim regionie Żupanii Vukovarsko-Srijemskej w Chorwacji Radnych Komisji Strategii Rozwoju Regionalnego i Współpracy Międzynarodowej Sejmiku Województwa Wielkopolskiego wraz z przedstawicielem Biura Współpracy Międzynarodowej,
  - staż przedstawiciela Wielkopolskiego Biura Planowania Przestrzennego w programie koreańskim K2H w Prowincji Chungcheongnam-do w Korei Południowej,
  - wizyta w Poznaniu Przewodniczącego Bundesratu - Premier Dolnej Saksonii Stephan Weil wraz z delegacją. Wizyta odbyła się na zaproszenie Marszałka Senatu RP Bogdana Borusewicza oraz Marszałka Województwa Wielkopolskiego,
  - wizyta w Wielkopolsce przedstawicieli Północnej Brabancji oraz Bretanii,
  - oficjalna wizyta w Wielkopolsce Sekretarza Stanu ds. Europejskich Hesji Marka Weinmeistera,
  - wizyta studyjna w Wielkopolsce czterech stażystek z Bretanii, kształcących się na kierunku „wychowawca/opiekun osób z niepełnosprawnościami”, w ośrodku edukacyjnym ASKORIA w Rennes.
- Organizacja i współorganizacja przedsięwzięć w ramach obchodów 10 rocznicy przystąpienia Polski do Unii Europejskiej: przygotowanie koncepcji artystycznej wielkopolskich obchodów 10 rocznicy przystąpienia Polski do UE, organizacja w Poznaniu międzynarodowej konferencji „10 na 10. Unia Europejska – Samorząd – Obywatele” we współpracy z Urzędem Miasta Poznania i Stowarzyszeniem Instytut Zachodni. (Projekt współfinansowany ze środków MSZ), przygotowanie i realizacja materiału telewizyjnego telewizji TVP Poznań dot. obchodów 10 rocznicy wejścia Polski do Unii Europejskiej, organizacja w Poznaniu pokazu premierowego filmu Katarzyny Kolendy-Zaleskiej pt. „Cud historii”. Urząd Marszałkowski Województwa Wielkopolskiego pełnił rolę współorganizatora wydarzenia obok telewizji TVN i PISF; współorganizacja wernisażu oraz prezentacja wystawy fotograficznej na Placu Wolności w Poznaniu przedstawiającej obcokrajowców mieszkających w Wielkopolsce, w ramach projektu „Poznaj sąsiada” Stowarzyszenia Społeczno-Kulturalnego „Polska-Ukraina”; organizacja na Placu Wolności w Poznaniu wspólnie z Wojewodą Wielkopolskim, w ramach regionalnych uroczystości z okazji 10. rocznicy wstąpienia Polski do UE, uroczystego koncertu pn. „Gala Europejska”.
- Inne formy dwustronnych inicjatyw i projektów współpracy z regionami europejskimi oraz pozaeuropejskimi, w tym m.in: udział i organizacja w spotkaniach Partnerstwa Odry; organizacja w Wielkopolsce wizyty przedstawicieli władz i mediów z irackiego Regionu Kurdystanu; udział we Frankfurcie nad Odrą (Niemcy) w I Konferencji Europejskiego Uniwersytetu Viadrina nt. Europejskiego Ugrupowania Współpracy Terytorialnej pt. „Reforma rozporządzenia o EUWT szansą na ożywienie transgranicznej współpracy podmiotów władzy publicznej”; udział w III Forum Regionów Polski i Chorwacji w Primosten (Chorwacja), udział w misji eksperckiej Ministerstwa Infrastruktury i Rozwoju do Mołdawii (Kiszyniów; Region Północny); organizacja Forum Gospodarczego Wielkopolska - Obwód Południowo-Kazachstański; organizacja wizyty w Wielkopolsce delegacji Komisji ds. Rolnictwa Senatu Republiki Czeskiej, pod przewodnictwem Wicemarszałka Senatu.; wspieranie jubileuszowych projektów muzycznych; wsparcie finansowe udziału drużyny Politechniki Poznańskiej w Targach Technologicznych FETEPS 2014 w Sao Paulo, organizacja imprez o charakterze międzynarodowym z przedstawicielami placówek dyplomatyczno-konsularnych; szerzenie wiedzy i upamiętnienie poznańskich matematyków i kryptologów, którzy złamali kody Enigmy, we Włoszech, w Portugalii oraz w innych częściach Polski.

→ Niskie wykonanie wydatków wynika z oszczędnego gospodarowania finansami, pozyskania środków ze źródeł zewnętrznych MSZ na duże zadanie (międzynarodową Konferencję 10 na 10). Z uwagi na rozwój sytuacji międzynarodowej na Ukrainie oraz zmiany polityczne w Armenii i Gruzji, nie uzyskały wsparcia MSZ zaplanowane w budżecie projekty z Polskiej Pomocy Rozwojowej z Donieckiem, Tbilisi czy Regionem Szirak w Armenii. Po raz kolejny w 2014 roku nie odbyła się (zaplanowana na wniosek MSZ, we współpracy z Wojewodą Wielkopolskim) wizyta w Województwie Wielkopolskim korpusu konsularno-dyplomatycznego akredytowanego w Polsce.

Oszczędności powstały również w wyniku odwołania z przyczyn niezależnych od BWM inicjatyw, których wsparcie finansowe było planowane. Nie odbyły się m.in. odwołane przez ZWRP jesienią Forum Regionów Polska-Kazachstan, koncert Orkiestry Berliner Symphoniker na scenie Teatru Wielkiego w Poznaniu (koncert przeniesiono na 2015 r.), odwołana została przez stronę koreańską wizyta robocza przedstawicieli regionu Chungchongneam-do; oficjalna wizyta władz Kwa-Zulu-Natal z RPA; z powodu wydarzeń we Włoszech zostało przesunięte na przyszły rok podpisanie porozumienia o współpracy partnerskiej Województwa Wielkopolskiego z włoskim regionem Emilia-Romania.

**2. Departament Gospodarki - plan 140.035 zł, wykonanie 74.558,01 zł, co stanowi 53,24 % planu – wydatki zostały przeznaczone m.in. na:**

- umieszczenie informacji gospodarczej o Województwie Wielkopolskim na międzynarodowym portalu wystawców targowych [www.expo-guide.com](http://www.expo-guide.com),
- udział w inauguracji obchodów Umea 2014 Europejskiej Stolicy Kultury oraz w spotkaniach dotyczących podsumowania realizacji projektu CREATOR „Tworzenie wzrostu gospodarczego poprzez odpowiedź na wyzwania i szanse wynikające ze zmian demograficznych” (INTERREG IV C) oraz możliwości kontynuacji współpracy projektowej w ramach perspektywy finansowej 2014-2020 w Umea (Szwecja),
- udział w warsztatach dot. inteligentnych specjalizacji oraz instrumentów polityki innowacyjnej w Debrecen (Węgry)
- udział w konferencji podsumowującej INTERREG IVC oraz spotkaniu roboczym dotyczącym nowego projektu w Brukseli (Belgia),
- udział w Konferencji Forum Wymiany Doświadczeń w ramach projektu CASA w Timisoarze (Rumunia),
- udział w debacie pn. "Think SMART locally - Grow COMPETITIVE Globally" w ramach Open Days 2014 w Brukseli (Belgia),
- udział w targach inwestycyjnych Expo Real 2014 w Monachium (Niemcy),
- udział w spotkaniu dotyczącym korytarza Morze Północne-Bałtyk w Brukseli (Belgia),
- udział w konferencji podsumowującej projekt KNOW-HUB Bilbao (Hiszpania),
- udział w spotkaniu partnerskich regionów koreańskiej prowincji Chungcheongnam-do (Korea),
- wydatki związane z udziałem w misjach gospodarczych do Mozambiku i Iranu oraz w targach spożywczych PRODEXPO 2014 w Moskwie organizowanych w ramach projektu kluczowego WRPO 1.5 „Kompleksowa promocja gospodarki i inwestycji w Wielkopolsce”, które nie były kwalifikowalne w projekcie.

→ Niskie wykonanie wydatków wynika z odwołania w II połowie roku organizacji zagranicznych misji gospodarczych (m.in. do Uzbekistanu i Angoli) z uwagi na rezygnację uczestników oraz trudności z dopasowaniem terminów ze względu na kalendarz wyborczy oraz plany Wydziałów Promocji Handlu i Inwestycji Ambasad RP; niższych od zaplanowanych kosztów niekwalifikowalnych ponoszonych z budżetu DRG na udział pracowników Departamentu w misjach gospodarczych realizowanych w 2014 r. w ramach projektu WRPO 1.5 „Kompleksowa promocja gospodarki i inwestycji w Wielkopolsce”.

**3. Biuro Informacyjne Województwa Wielkopolskiego w Brukseli – plan 125.585 zł, wykonanie 104.020,34 zł, co stanowi 82,83 % planu - wydatki zostały przeznaczone m.in. na:**

- spotkanie Klubu Wielkopolan z udziałem Marka Orzechowskiego, autora książki „Belgijska melancholia”,
- współorganizację wydarzenia „Polish Day” prezentującego potencjał gospodarczo-turystyczny polskich regionów w środowisku belgijskiego biznesu,
- spotkanie Klubu Wielkopolan z udziałem nowo wybranych wielkopolskich Posłów do Parlamentu Europejskiego,
- organizację spotkań z przedstawicielami instytucji unijnych oraz partnerami zagranicznymi,
- współorganizację warsztatu w ramach Europejskiego Tygodnia Regionów i Miast (Open Days),
- negocjacje Wielkopolskiego Regionalnego Programu Operacyjnego w siedzibie BIWW,
- organizację V edycji obchodów Dnia Św. Marcina w Brukseli,
- tłumaczenia związane z: pracą w Komitecie Regionów, organizowanymi przez BIWW wydarzeniami oraz udziałem w pracach Sieci Regionów Podmiejskich PURPLE.



→ Niskie wykonanie wydatków wynika z tego, że pozostałe wydarzenia zorganizowane przez BIWW w 2014 r. zostały sfinansowane z rozdziału 75018 lub nie wiązały się z nakładami finansowymi.

**4. Departament Kultury – plan 113.000 zł, wykonanie 91.668,08 zł, co stanowi 81,12 % planu, wydatki zostały przeznaczone na:**

- realizację międzynarodowego przedsięwzięcia teatralnego pod nazwą „Europe 14/14. History Campus” w Berlinie, w ramach którego młodzież z Wielkopolski zrealizowała spektakl teatralny w ramach obchodów 100. rocznicy wybuchu I wojny światowej,
- organizację 1 maja uroczystej gali z okazji 10. rocznicy członkostwa Polski w Unii Europejskiej,
- zakup materiałów promocyjnych dla Instytutów Polskich (płyty kompaktowych „Melodie wielkopolskie na kwartet jazzowy” w wykonaniu zespołu prowadzonego przez pianistkę Katarzynę Stroińską-Sierant oraz albumów „Teatr Nowy w latach 1973-1987 pod dyrekcją Izabelli Cywińskiej w fotografii Jacka Kulma”),
- współfinansowanie wydania płyty Polsko-Niemieckiej Orkiestry Jazzowej Wielkopolska - Dolna Saksonia, nagranej z okazji jej 10-lecia działalności,
- prezentację trzech serii obiektów pt. „In-Quarto” Pawła Grobelnego w ramach 24. Międzynarodowego Biennale Interieur 2014 w Kortrijk (Belgia),
- prezentację pracy Konrada Smoleńskiego pt. „Everything Was Forever, Until It Was No More” w Centrum Sztuki Współczesnej Netwerk w Aalst (Belgia),
- prezentację spektaklu „Antygona w Nowym Jorku” Janusza Głowackiego w reżyserii Andrzeja Szczytki w charkowskim Narodowym Akademickim Teatrze Dramatycznym im. Tarasa Szewczenki.

→ Niskie wykonanie wydatków wynika z niższych kosztów realizacji ww. zadań.

**5. Departament Środowiska – plan 98.500 zł, wykonanie 54.357,21 zł, co stanowi 55,18 % planu - wydatki zostały przeznaczone na realizację zadań Departamentu wymagające uczestnictwa w spotkaniach poza granicami kraju, a także obsługę wizyt gości zagranicznych w Polsce. Wydatkowane środki związane były z wyjazdem studyjnym dotyczącym gospodarki odpadami w ramach współpracy z Krajem Związkowym Brandenburgia oraz organizacją w Poznaniu dwudniowych warsztatów pn. „Gospodarka odpadami w Województwie Wielkopolskim i Kraju Związkowym Hesja” w ramach współpracy z Krajem Związkowym Hesja. Ponadto pracownicy Departamentu wzięli udział w wyjeździe studyjnym do Włoch, gdzie zapoznali się z zagadnieniami dotyczącymi działań na rzecz poprawy jakości powietrza w dużych miastach oraz dobrych praktyk w zakresie ograniczenia emisji zanieczyszczeń powietrza, pochodzących z indywidualnych źródeł ciepła oraz środków transportu. Poza tym odbyło się spotkanie przedstawicieli Północnej Brabancji oraz Bretanii z przedstawicielami Departamentu Środowiska oraz Biura Współpracy Międzynarodowej. Głównym celem spotkania było rozpoczęcie współpracy zagranicznej w zakresie ochrony środowiska, ze szczególnym uwzględnieniem gospodarki odpadami, gospodarki wodno - ściekowej oraz ochrony powietrza.**

→ Niskie wykonanie wydatków wynika z tego, że nie odbyła się wizyta studyjna przedstawicieli Kraju Związkowego Dolna Saksonia na temat gospodarki odpadami, ochrony powietrza oraz gospodarki wodno-ściekowej. Nie doszło również do skutku spotkanie organizowane przez międzynarodową sieć ENCORE.

**6. Departament Edukacji i Nauki - plan 57.319 zł, wykonanie 19.062,85 zł, co stanowi 33,26 % planu, wydatki zostały przeznaczone na:**

- współpracę z Krajem Związkowym Hesja w ramach Konkursu Nagroda Młodzieżowa 2014,
- udział w posiedzeniu Zgromadzenia Ogólnego i seminarium sieci EARIALL,
- udział w V posiedzeniu Komitetu ds. Edukacji przy Polsko-Niemieckiej Komisji Międzyrzesznej ds. Współpracy Regionalnej i Przygranicznej,
- usługę tłumaczenia reportażu Projektu *eSzkoła*.

→ Niskie wykonanie wynika z:

- wstrzymania przez Marszałka Województwa Wielkopolskiego (decyzja z dnia 25 marca 2014) współpracy z partnerami rosyjskimi,
- podjęcia korespondencyjnego trybu podpisania Porozumienia w sprawie „Współpracy Międzynarodowej w Zakresie Polityki dotyczącej Młodzieży” (sieć ERY NETWORK),
- niezrealizowania działań:
  - spotkania w zakresie doształcania nauczycieli na podstawie umowy o współpracy z Krajem Związkowym Brandenburgia na lata 2013-2015,
  - konferencji dotyczącej kształcenia zawodowego i ustawicznego - planowana przez Region Emilia-Romania,

- udziału w spotkaniu grupy roboczej Komitetu Edukacji ds. Kształcenia Zawodowego w Poczdamie,
- rezygnacji Komisji Edukacji i Nauki Sejmiku Województwa Wielkopolskiego z planowanego posiedzenia wyjazdowego do Brandenburgii,
- mniejszego zapotrzebowania na usługi tłumaczenia.

**7. Departament Transportu – plan 34.000 zł, wykonanie 25.078,59 zł**, co stanowi 73,76 % planu, wydatki zostały przeznaczone m.in. na udział:

- pracowników Departamentu Transportu w posiedzeniu wyjazdowym Komisji Planowania Przestrzennego i Infrastruktury Technicznej w Berlinie i Poczdamie,
- pracownika Departamentu Transportu w Brukseli w cyklu spotkań pt. „Korytarze transportowe Unii Europejskiej w perspektywie 2014-2020”,
- pracowników Departamentu Transportu w konferencji „Przewozy kolejowe między Niemcami a Polską – osiągnięcia i perspektywy rozwoju” w Berlinie,
- pracowników Departamentu Transportu w Międzynarodowych Targach Techniki Komunikacyjnej, Innowacyjnych Komponentów, Pojazdów i Systemów w Berlinie - *Inno Trans 2014*,
- pracownika Departamentu Transportu w IV Forum Korytarza Bałtyk – Adriatyk w Brukseli.

→ Niskie wykonanie wydatków wynika z rezygnacji z planowanego uczestnictwa pracownika w Międzynarodowej Wystawie i Konferencji LOTNISKO 2014 oraz wizyty w spółce kolejowej w Dolnej Saksonii.

**8. Gabinet Marszałka – plan 22.500 zł, wykonanie 0,00 zł.** Brak wykonania wydatków wynika z tego, że Marszałek Województwa nie delegował żadnego z pracowników Gabinetu Marszałka do odbycia podróży służbowych zagranicznych związanych z działalnością Marszałka Województwa w strukturach Unii Europejskiej.

**9. Departament Rolnictwa i Rozwoju Wsi – plan 13.360 zł, wykonanie 9.180,54 zł**, co stanowi 68,72 % planu - wydatki zostały przeznaczone na wizytę studyjną w Bretanii, w związku z wyjazdową komisją Rolnictwa i Rozwoju Wsi SWW.

→ Niskie wykonanie wydatków wynika z mniejszych kosztów poniesionych na wyjazd studyjny do Bretanii.

**10. Departament Sportu i Turystyki - plan 10.300 zł, wykonanie 1.881,83 zł**, co stanowi 18,27 % planu - wydatki zostały przeznaczone na uczestnictwo przedstawicieli Departamentu w Targach BOOT w Dusseldorfie w styczniu 2014 r. oraz w targach turystyki wodnej we Frankfurcie.

→ Niskie wykonanie wydatków wynika z rezygnacji z wyjazdu przedstawicieli na podsumowanie międzynarodowej wymiany młodzieży w październiku 2014 r. Z uwagi na małą liczbę zgłoszeń nie zorganizowano w roku 2014 obozu dla młodzieży pochodzącej z krajów Unii Europejskiej.

**11. Departament Zdrowia – plan 4.618 zł, wykonanie 4.617,79 zł**, co stanowi 100,00 % planu - wydatki zostały przeznaczone na pokrycie kosztów delegacji służbowych zagranicznych w związku z udziałem w szkoleniu i wizycie stażowej.

➤ Wydatki bieżące w kwocie 54.276,59 zł dotyczą zwrotu do Ministerstwa Finansów oraz Ministerstwa Infrastruktury i Rozwoju dotacji celowej wraz z odsetkami, które nie mogły zostać uznane jako koszt kwalifikowalny w projekcie: Budzik kulturalny: Projekt działań promujących i aktywizujących kulturę Wielkopolski, realizowanym w ramach WRPO, Priorytetu VI Turystyka i środowisko kulturowe, Działania 6.2 Rozwój kultury i zachowanie dziedzictwa kulturowego.

**ROZDZIAŁ 75079****Pomoc zagraniczna****786,69 zł**

Wyszczególnienie	Plan na 2014 rok po zmianach	Wykonanie za 2014 rok	% (3:2)
1	2	3	4
<b>Wydatki ogółem, z tego:</b>	<b>792</b>	<b>786,69</b>	<b>99,33</b>
➤ Wydatki bieżące, z tego:	792	786,69	99,33
• Wydatki jednostki budżetowej, z tego:	792	786,69	99,33
- wydatki związane z realizacją statutowych zadań	792	786,69	99,33
➤ Wydatki majątkowe	0	0,00	-

Wydatki bieżące w ramach ww. rozdziału dotyczą zwrotu dotacji oraz odsetek do Ministerstwa Spraw Zagranicznych, w związku z rozliczeniem projektu pn. „Grupy producenckie i skuteczne doradztwo rolnicze szansą dla rozwoju Prowincji Szirak” realizowanego przez Biuro Współpracy Międzynarodowej Urzędu Marszałkowskiego Województwa Wielkopolskiego.

**ROZDZIAŁ 75095****Pozostała działalność****2.248.706,92 zł**

Wyszczególnienie	Plan na 2014 rok po zmianach	Wykonanie za 2014 rok	% (3:2)
1	2	3	4
<b>Wydatki ogółem, z tego:</b>	<b>2.527.084</b>	<b>2.248.706,92</b>	<b>88,98</b>
➤ Wydatki bieżące, z tego:	2.527.084	2.248.706,92	88,98
• Wydatki jednostki budżetowej, z tego:	2.299.019	2.031.495,42	88,36
- wynagrodzenia i składki od nich naliczane	1.137.933	992.066,48	87,18
- wydatki związane z realizacją statutowych zadań	1.161.086	1.039.428,94	89,52
• Świadczenia na rzecz osób fizycznych	2.940	2.080,46	70,76
• Dotacje	70.000	70.000,00	100,00
• PO KL, z tego:	155.125	145.131,04	93,56
- wynagrodzenia i składki od nich naliczane	120.700	115.199,91	95,44
- pozostałe wydatki bieżące	34.425	29.931,13	86,95
➤ Wydatki majątkowe	0	0,00	-

Wydatki zrealizowane w ramach ww. rozdziału zostały przeznaczone:

- dla Ośrodka Integracji Europejskiej w Rokosowie – kwota 1.924.063,31 zł.

Średnie zatrudnienie w przeliczeniu na etaty wg stanu na dzień 31.12.2014 r. przedstawia poniższe zestawienie:

<b>Zatrudnienie w etatach</b>		
Przeciętne zatrudnienie w 2014 roku		Stan na 31 grudnia 2014 r.
Plan	Wykonanie	
22	21,8	22

Średnie wynagrodzenie ogółem na 1 etat wyniosło 2.824,17 zł, a bez wynagrodzeń dyrekcji 2.440,82 zł.

- dla Biura Współpracy Międzynarodowej – kwota 109.512,57 zł na zadania finansowane:
    - z dotacji celowej otrzymanej z budżetu państwa na zadania bieżące realizowane przez samorząd województwa na podstawie porozumień z organami administracji rządowej – kwota 73.890,59 zł,
    - ze środków własnych budżetu Województwa wielkopolskiego – kwota 35.621,98 zł,
- Szczegółowy opis znajduje się w części 8 na stronie 433.

- § 2360 – Dotacje celowe z budżetu jednostki samorządu terytorialnego, udzielone w trybie art. 221 ustawy, na finansowanie lub dofinansowanie zadań zleconych do realizacji organizacjom prowadzącym działalność pożytku publicznego – plan 70.000 zł, wykonanie 70.000,00 zł, co stanowi 100,00 % planu.
- Szczegółowy opis dotacji znajduje się w załączniku nr 4.
- PO KL, Priorytet V Dobre rządzenie, z tego:
  - projekt: *Wielkopolska działa razem - wdrożenie standardów współpracy Samorządu Województwa Wielkopolskiego i NGO* (finansowany ze środków otrzymanych z Fundacji Forum Rozwoju Nowoczesnych Technologii z siedzibą w Poznaniu)

Wyszczególnienie	Plan	Wykonanie	% wykonania
1	2	3	4=(3:2)
wydatki bieżące	113.850	112.457,31	98,78

Przedsięwzięcie ujęte w WPF - szczegółowy opis znajduje się na stronie 183 w załączniku nr 5, tabela 2.

- projekt: „*Obywatelska Wielkopolska*” (finansowany ze środków otrzymanych ze Związku Organizacji Sieci Współpracy Barka z siedzibą w Poznaniu)

Wyszczególnienie	Plan	Wykonanie	% wykonania
1	2	3	4=(3:2)
wydatki bieżące	41.275	32.673,73	79,16

Przedsięwzięcie ujęte w WPF - szczegółowy opis znajduje się na stronie 183 w załączniku nr 5, tabela 2.

## **2.10 DZIAŁ 751 URZĘDY NACZELNYCH ORGANÓW WŁADZY PAŃSTWOWEJ, KONTROLI I OCHRONY PRAWA ORAZ SĄDOWNICTWA** **2.615.444,80 zł**

### ***ROZDZIAŁ 75109***

#### ***Wybory do rad gmin, rad powiatów i sejmików województw, wybory wójtów, burmistrzów i prezydentów miast oraz referenda gminne, powiatowe i wojewódzkie*** **2.615.444,80 zł**

Wyszczególnienie	Plan na 2014 rok po zmianach	Wykonanie za 2014 rok	% (3:2)
1	2	3	4
<b>Wydatki ogółem, z tego:</b>	<b>2.619.017</b>	<b>2.615.444,80</b>	<b>99,86</b>
➤ Wydatki bieżące, z tego:	2.619.017	2.615.444,80	99,86
• Wydatki jednostki budżetowej, z tego:	2.613.917	2.610.344,80	99,86
- wynagrodzenia i składki od nich naliczane	39.482	38.634,80	97,85
- wydatki związane z realizacją statutowych zadań	2.574.435	2.571.710,00	99,89
• Świadczenia na rzecz osób fizycznych	5.100	5.100,00	100,00
➤ Wydatki majątkowe	0	0,00	-

Wydatki bieżące zrealizowane w ramach ww. rozdziału sfinansowane zostały z dotacji celowej z budżetu państwa na zadania z zakresu administracji rządowej zlecone ustawami realizowane przez Województwo - szczegółowy opis znajduje się w części 5 na stronie 423.

**2.11 DZIAŁ 752 OBRONA NARODOWA****7.000,00 zł****ROZDZIAŁ 75212****Pozostałe wydatki obronne****7.000,00 zł**

Wyszczególnienie	Plan na 2014 rok po zmianach	Wykonanie za 2014 rok	% (3:2)
1	2	3	4
<b>Wydatki ogółem, z tego:</b>	<b>7.000</b>	<b>7.000,00</b>	<b>100,00</b>
➤ Wydatki bieżące, z tego:	7.000	7.000,00	100,00
• Wydatki jednostki budżetowej, z tego:	7.000	7.000,00	100,00
- wydatki związane z realizacją statutowych zadań	7.000	7.000,00	100,00
➤ Wydatki majątkowe	0	0,00	-

Wydatki bieżące w ramach ww. rozdziału zostały przeznaczone na:

- obsługę ćwiczenia obronnego pn.: „Realizacja zadań obronnych samorządu województwa w zakresie ostony technicznej dróg wojewódzkich o znaczeniu obronnym” – kwota 5.000,00 zł,
- pokrycie kosztów organizacji warsztatów pn.: „Tworzenie warunków organizacyjnych i technicznych realizacji zadań obronnych w podmiotach leczniczych, podległych Marszałkowi Województwa Wielkopolskiego, opracowanie planów przygotowania podmiotów leczniczych na potrzeby obronne państwa” – kwota 2.000,00 zł.

**2.12 DZIAŁ 754 BEZPIECZEŃSTWO PUBLICZNE I OCHRONA PRZECIWOŻAROWA****3.910.307,00 zł****ROZDZIAŁ 75404****Komendy wojewódzkie Policji****130.000,00 zł**

Wyszczególnienie	Plan na 2014 rok po zmianach	Wykonanie za 2014 rok	% (3:2)
1	2	3	4
<b>Wydatki ogółem, z tego:</b>	<b>130.000</b>	<b>130.000,00</b>	<b>100,00</b>
➤ Wydatki bieżące	0	00	-
➤ Wydatki majątkowe	130.000	130.000,00	100,00

**Wydatki majątkowe w 2014 roku**

Wyszczególnienie	Kwota
<b>Zadanie majątkowe jednoroczne</b>	<b>130.000,00</b>
Wpłaty na Fundusz Wsparcia Policji na zakup samochodów, sprzętu specjalistycznego i wyposażenia dla Policji	130.000,00
➤ Opis zadania majątkowego jednorocznego znajduje się w załączniku nr 6	

**ROZDZIAŁ 75410****Komendy wojewódzkie Państwowej Straży Pożarnej****700.000,00 zł**

Wyszczególnienie	Plan na 2014 rok po zmianach	Wykonanie za 2014 rok	% (3:2)
1	2	3	4
<b>Wydatki ogółem, z tego:</b>	<b>700.000</b>	<b>700.000,00</b>	<b>100,00</b>
➤ Wydatki bieżące	0	0,00	-
➤ Wydatki majątkowe	700.000	700.000,00	100,00

**Wydatki majątkowe w 2014 roku**

<b>Wyszczególnienie</b>	<b>Kwota</b>
<b>Zadanie majątkowe jednoroczne</b>	<b>700.000,00</b>
Wpłaty na Wojewódzki Fundusz Wsparcia Państwowej Straży Pożarnej na zakup samochodów, sprzętu i wyposażenia dla Państwowej Straży Pożarnej ➤ Opis zadania majątkowego jednorocznego znajduje się w załączniku nr 6	700.000,00

**ROZDZIAŁ 75412****Ochotnicze straże pożarne****3.000.000,00 zł**

Wyszczególnienie	Plan na 2014 rok po zmianach	Wykonanie za 2014 rok	% (3:2)
<i>1</i>	<i>2</i>	<i>3</i>	<i>4</i>
<b>Wydatki ogółem, z tego:</b>	<b>3.000.000</b>	<b>3.000.000,00</b>	<b>100,00</b>
➤ Wydatki bieżące	0	0,00	-
➤ Wydatki majątkowe	3.000.000	3.000.000,00	100,00

**Wydatki majątkowe w 2014 roku**

<b>Wyszczególnienie</b>	<b>Kwota</b>
<b>Zadanie majątkowe jednoroczne</b>	<b>3.000.000,00</b>
„Program Rozwoju Ochotniczych Straży Pożarnych w Wielkopolsce na lata 2012-2020” – zakup samochodów pożarniczych, narzędzi hydraulicznych, pomp do wody zanieczyszczonej i zestawów do ratownictwa medycznego dla Ochotniczych Straży Pożarnych. ⇒ Szczegółowy opis dotacji znajduje się w załączniku nr 4 ➤ Opis zadania majątkowego jednorocznego znajduje się w załączniku nr 6	3.000.000,00

**ROZDZIAŁ 75415****Zadania ratownictwa górskiego i wodnego****80.307,00 zł**

Wyszczególnienie	Plan na 2014 rok po zmianach	Wykonanie za 2014 rok	% (3:2)
<i>1</i>	<i>2</i>	<i>3</i>	<i>4</i>
<b>Wydatki ogółem, z tego:</b>	<b>90.000</b>	<b>80.307,00</b>	<b>89,23</b>
➤ Wydatki bieżące	90.000	80.307,00	89,23
➤ Wydatki majątkowe	0	0,00	-

Wydatki bieżące w ramach ww. rozdziału zostały przeznaczone na dotacje celowe z budżetu jednostki samorządu terytorialnego, udzielone w trybie art. 221 ustawy, na finansowanie lub dofinansowanie zadań zleconych do realizacji organizacjom prowadzącym działalność pożytku publicznego.

⇒ Szczegółowy opis dotacji znajduje się w załączniku nr 4.

**2.13 DZIAŁ 757 OBSŁUGA DŁUGU PUBLICZNEGO****17.358.746,28 zł****ROZDZIAŁ 75702****Obsługa papierów wartościowych, kredytów i pożyczek jednostek samorządu terytorialnego****16.921.450,00 zł**

Wyszczególnienie	Plan na 2014 rok po zmianach	Wykonanie za 2014 rok	% (3:2)
<i>1</i>	<i>2</i>	<i>3</i>	<i>4</i>
<b>Wydatki ogółem, z tego:</b>	<b>16.956.750</b>	<b>16.921.450,00</b>	<b>99,79</b>
➤ Wydatki bieżące	16.956.750	16.921.450,00	99,79
➤ Wydatki majątkowe	0	0,00	-

Wydatki bieżące w ramach ww. rozdziału zostały przeznaczone na zapłatę:

- odsetek od wyemitowanych obligacji Województwa Wielkopolskiego – kwota 16.864.700,00 zł,
- prowizji za organizację i obsługę emisji obligacji Województwa Wielkopolskiego – kwota 56.750,00 zł.

**ROZDZIAŁ 75704**

**Rozliczenia z tytułu poręczeń i gwarancji udzielonych przez Skarb Państwa lub jednostkę samorządu terytorialnego** **437.296,28 zł**

Wyszczególnienie	Plan na 2014 rok po zmianach	Wykonanie za 2014 rok	% (3:2)
<i>1</i>	<i>2</i>	<i>3</i>	<i>4</i>
<b>Wydatki ogółem, z tego:</b>	<b>437.297</b>	<b>437.296,28</b>	<b>100,00</b>
➤ Wydatki bieżące	437.297	437.296,28	100,00
➤ Wydatki majątkowe	0	0,00	-

Wydatki bieżące w ramach ww. rozdziału zostały przeznaczone na spłatę rat, za listopad i grudzień 2014 r., kredytów zaciągniętych przez Wojewódzki Szpital Zespolony w Lesznie w 2012 roku w Banku Gospodarstwa Krajowego na spłatę zobowiązań SPZOZ oraz w 2005 roku w mBanku Hipotecznym SA na restrukturyzację zobowiązań wymagalnych SPZOZ, a poręczonych przez Województwo Wielkopolskie. Spłata nastąpiła w związku z brakiem płynności finansowej w Szpitalu. Decyzją nr 1/DZ-IV/2014 Marszałka Województwa Wielkopolskiego z 31 grudnia 2014 r. ww. kwota została umorzona.

**2.14 DZIAŁ 758 RÓŻNE ROZLICZENIA** **99.880,00 zł**

**ROZDZIAŁ 75814**

**Różne rozliczenia finansowe** **99.880,00 zł**

Wydatki bieżące w ramach ww. rozdziału przeznaczone zostały głównie na sporządzenie Raportu Kredytowego Województwa Wielkopolskiego. Oceny dokonał Fitch Ratings, który utrzymał wysoką ocenę ratingową na poziomie AA+(pol) rating krajowy długoterminowy oraz międzynarodowy w walucie krajowej długoterminowy na poziomie A.

**ROZDZIAŁ 75818**

**Rezerwy ogólne i celowe** **0,00 zł**

**Rozdysponowanie rezerwy ogólnej i celowej budżetu Województwa Wielkopolskiego w 2014 roku.**

Uchwałą Nr XL/785/13 Sejmiku Województwa Wielkopolskiego z dnia 16 grudnia 2013 r. w sprawie: uchwały budżetowej Województwa Wielkopolskiego na rok 2014 utworzono:

- rezerwę ogólną w wysokości **3.850.000 zł**,
- rezerwę celową w wysokości **36.579.047 zł**.

**1. Rozdysponowanie rezerwy ogólnej**

- a) Uchwałą Nr XLII/802/14 Sejmiku Województwa Wielkopolskiego z dnia 24 lutego 2014 r. zmniejszono rezerwę ogólną o kwotę 177.347 zł celem zwrotu wydatków uznanych za niekwalifikowalne wraz z odsetkami zakwestionowanymi przez Komisję Europejską działań zrealizowanych w roku 2011 w ramach projektu pn.: „Budowa Wielkopolskiego Systemu Innowacji” POKL.08.02.02-30-001/11 (zwroty), PO KL, Priorytetu VIII Regionalne kadry gospodarki, realizowanego przez Departament Gospodarki Urzędu Marszałkowskiego Województwa Wielkopolskiego, a uprzednio zatwierdzonych przez Instytucję Pośredniczącą (Wojewódzki Urząd Pracy w Poznaniu) oraz Ministerstwo Rozwoju Regionalnego, w dziale 150 – *Przetwórstwo przemysłowe*, rozdziale 15013 - *Rozwój kadr nowoczesnej gospodarki i przedsiębiorczości*.
- b) Uchwałą Nr XLIII/813/14 Sejmiku Województwa Wielkopolskiego z dnia 31 marca 2014 r. zmniejszono rezerwę ogólną o kwotę 400.000 zł i przeznaczono na modernizację drogi powiatowej nr 5329 P, ul. Ostrowska na terenie wsi Janków Przygodzki, gm. Przygodzice, zniszczonej wskutek wybuchu gazu 14 listopada 2013 r. i w trakcie działań ratowniczych, w dziale 600 – *Transport i łączność*, rozdziale 60014 – *Drogi publiczne powiatowe*.

- c) Uchwałą Nr XLVII/878/14 Sejmiku Województwa Wielkopolskiego z dnia 23 czerwca 2014 r. zmniejszono rezerwę ogólną o kwotę 336.700 zł, z tego kwota:
- 256.700 zł została przeznaczona dla Młodzieżowego Ośrodka Wychowawczego w Cerekwicy Nowej na zabezpieczenie środków stanowiących wkład Województwa Wielkopolskiego w realizację zadania pn.: „Rewaloryzacja przyrodnicza zabytkowego parku na terenie Zespołu Pałacowo-Parkowego w Cerekwicy Nowej”, w dziale 854 – *Edukacyjna opieka wychowawcza*, rozdziale 85420 – *Młodzieżowe ośrodki wychowawcze*,
  - 80.000 zł została przeznaczona na pomoc finansową dla Miasta Kalisza na realizację zadania pn.: „KALISZ-FENIKS 1914-2014”, tj. koncertu plenerowego związanego z obchodami upamiętniającymi setną rocznicę zburzenia i odbudowy Kalisza, w dziale 921 – *Kultura i ochrona dziedzictwa narodowego*, rozdziale 92108 – *Filharmonie, orkiestry, chóry i kapele*.
- d) Uchwałą Nr 5093/2014 Zarządu Województwa Wielkopolskiego z dnia 4 września 2014 r. zmniejszono rezerwę ogólną o kwotę 115.620 zł i przeznaczono na zabezpieczenie środków na wykonanie analizy dotyczącej 23 nadzorowanych placówek ochrony zdrowia, w dziale 851 – *Ochrona zdrowia*, rozdziale 85195 – *Pozostała działalność*.

## 2. Rozdysponowanie rezerwy celowej

- a) Uchwałą Nr XLII/802/14 Sejmiku Województwa Wielkopolskiego z dnia 24 lutego 2014 r.:
- > zmniejszono rezerwę celową o kwotę 5.691.100 zł, z tego kwota:
    - 196.000 zł zaplanowana na prezentację projektów kulturalnych realizowanych przez samorządowe instytucje kultury w Regionalnym Centrum Kultury w Pile,
    - 172.953 zł zaplanowana na pokrycie zobowiązań z tytułu poręczeń kredytów i pożyczek planowanych do zaciągnięcia przez SP ZOZ-y, dla których organem założycielskim jest Samorząd Województwa Wielkopolskiego,
    - 5.322.147 zł zaplanowana na informatyzację SPZOZ w celu spełnienia wymogów ustawy z dnia 28.04.2011 r. o systemie informacji w ochronie zdrowia,
  - > zwiększono rezerwę celową o kwotę 172.953 zł na pokrycie zobowiązań z tytułu poręczeń kredytów i pożyczek zaciągniętych przez SP ZOZ-y, dla których organem założycielskim jest Samorząd Województwa Wielkopolskiego.
- b) Uchwałą Nr 4481/14 Zarządu Województwa Wielkopolskiego z dnia 13 marca 2014 r. zmniejszono rezerwę celową o kwotę 43.220 zł przeznaczoną na projekty planowane do dofinansowania z WFOŚiGW.
- c) Uchwałą Nr XLIII/813/14 Sejmiku Województwa Wielkopolskiego z dnia 31 marca 2014 r. zmniejszono rezerwę celową o kwotę 6.227.363 zł zaplanowaną na informatyzację SPZOZ w celu spełnienia wymogów ustawy z dnia 28.04.2011 r. o systemie informacji w ochronie zdrowia,
- d) Uchwałą Nr XLIV/843/14 Sejmiku Województwa Wielkopolskiego z dnia 28 kwietnia 2014 r. zmniejszono rezerwę celową o kwotę 4.849.158 zł, z tego kwota:
- 48.000 zł zaplanowana na projekty planowane do dofinansowania z WFOŚiGW,
  - 17.716 zł zaplanowana na projekty planowane do realizacji z udziałem środków pochodzących z budżetu Unii Europejskiej,
  - 4.783.442 zł zaplanowana na informatyzację SPZOZ w celu spełnienia wymogów ustawy z dnia 28.04.2011 r. o systemie informacji w ochronie zdrowia.
- e) Uchwałą Nr XLV/865/14 Sejmiku Województwa Wielkopolskiego z dnia 26 maja 2014 r.:
- > zmniejszono rezerwę celową o kwotę 2.301.870 zł, z tego kwota:
    - 58.385 zł zaplanowana na projekty planowane do dofinansowania z WFOŚiGW,
    - 47.000 zł zaplanowana na projekty planowane do realizacji z udziałem środków pochodzących z budżetu Unii Europejskiej,
    - 249.510 zł zaplanowana na informatyzację SPZOZ w celu spełnienia wymogów ustawy z dnia 28.04.2011 r. o systemie informacji w ochronie zdrowia,
    - 900.000 zł zaplanowana na powołanie instytucji kultury,
    - 1.046.975 zł przeznaczona na pokrycie zobowiązań z tytułu poręczeń kredytów i pożyczek zaciągniętych przez SP ZOZ-y, dla których organem założycielskim jest Samorząd Województwa Wielkopolskiego,



- > zwiększono rezerwę celową w brzmieniu po zmianie z: „Rezerwa celowa na pokrycie zobowiązań z tytułu poręczeń kredytów, pożyczek planowanych do zaciągnięcia przez SP ZOZ-y, dla których organem założycielskim jest Samorząd Województwa Wielkopolskiego” na: „Rezerwa celowa na pokrycie zobowiązań z tytułu poręczeń kredytów, pożyczek, zakupów w formie leasingu finansowego planowanych do zaciągnięcia przez SP ZOZ-y, dla których organem założycielskim jest Samorząd Województwa Wielkopolskiego” o kwotę 1.046.975 zł.
- f) Uchwałą Nr XLVII/878/14 Sejmiku Województwa Wielkopolskiego z dnia 23 czerwca 2014 r. zmniejszono rezerwę celową o kwotę 1.448.538 zł zaplanowaną na informatyzację SPZOZ w celu spełnienia wymogów ustawy z dnia 28.04.2011 r. o systemie informacji w ochronie zdrowia.
- g) Uchwałą Nr 4958/2014 Zarządu Województwa Wielkopolskiego z dnia 24 lipca 2014 r. (zmienioną Uchwałą Nr 4977/2014 Zarządu Województwa Wielkopolskiego z dnia 31 lipca 2014 r.) zmniejszono rezerwę celową o kwotę 1.000.000 zł, zaplanowaną na wydatki związane z oddaniem do użytku nowego budynku siedziby Urzędu Marszałkowskiego i Sejmiku Województwa Wielkopolskiego przy al. Niepodległości 34.
- h) Uchwałą Nr XLIX/935/14 Sejmiku Województwa Wielkopolskiego z dnia 29 września 2014 r. zmniejszono rezerwę celową o kwotę 9.790.751 zł, z tego kwota:
- 9.286.751 zł zaplanowana na pokrycie zobowiązań z tytułu poręczeń kredytów i pożyczek zaciągniętych przez SP ZOZ-y, dla których organem założycielskim jest Samorząd Województwa Wielkopolskiego,
  - 400.000 zł zaplanowana na wydatki związane z oddaniem do użytku nowego budynku siedziby Urzędu Marszałkowskiego i Sejmiku Województwa Wielkopolskiego przy al. Niepodległości 34,
  - 100.000 zł zaplanowana na informatyzację SPZOZ w celu spełnienia wymogów ustawy z dnia 28.04.2011 r. o systemie informacji w ochronie zdrowia,
  - 4.000 zł zaplanowana na prezentację projektów kulturalnych realizowanych przez samorządowe instytucje kultury w Regionalnym Centrum Kultury w Pile.
- i) Uchwałą Nr 5199/2014 Zarządu Województwa Wielkopolskiego z dnia 2 października 2014 r. zmniejszono rezerwę celową o kwotę 1.300.000 zł zaplanowaną na wydatki związane z oddaniem do użytku nowego budynku siedziby Urzędu Marszałkowskiego i Sejmiku Województwa Wielkopolskiego przy al. Niepodległości 34.
- j) Uchwałą Nr 5360/2014 Zarządu Województwa Wielkopolskiego z dnia 21 listopada 2014 r. zmniejszono rezerwę celową o kwotę 220.539 zł zaplanowaną na pokrycie zobowiązań z tytułu poręczeń kredytów i pożyczek zaciągniętych przez SP ZOZ-y, dla których organem założycielskim jest Samorząd Województwa Wielkopolskiego.
- k) Uchwałą Nr II/13/14 Sejmiku Województwa Wielkopolskiego z dnia 22 grudnia 2014 r. zmniejszono rezerwę celową o kwotę 1.596.436 zł, z tego kwota:
- 1.046.975 zł przeznaczona na pokrycie zobowiązań z tytułu poręczeń kredytów, pożyczek, zakupów w formie leasingu finansowego planowanych do zaciągnięcia przez SP ZOZ-y, dla których organem założycielskim jest Samorząd Województwa Wielkopolskiego,
  - 549.461 zł zaplanowana na pokrycie zobowiązań z tytułu poręczeń kredytów i pożyczek zaciągniętych przez SP ZOZ-y, dla których organem założycielskim jest Samorząd Województwa Wielkopolskiego.
- l) Uchwałą Nr 64/2014 Zarządu Województwa Wielkopolskiego z dnia 22 grudnia 2014 r. zmniejszono rezerwę celową o kwotę 216.758 zł zaplanowaną na pokrycie zobowiązań z tytułu poręczeń kredytów i pożyczek zaciągniętych przez SP ZOZ-y, dla których organem założycielskim jest Samorząd Województwa Wielkopolskiego.

**2.15 DZIAŁ 801 OŚWIATA I WYCHOWANIE****45.795.228,15 zł**

Stosownie do art. 30 ust. 3 Karty Nauczyciela, średnie wynagrodzenie nauczycieli poszczególnych stopni awansu zawodowego wynosiło w 2014 r. odpowiednio:

- 100% - dla nauczyciela stażysty,
  - 111% - dla nauczyciela kontraktowego,
  - 144% - dla nauczyciela mianowanego,
  - 184% - dla nauczyciela dyplomowanego
- kwoty bazowej określonej corocznie w Ustawie budżetowej.

W związku z powyższym, średnie ustawowe wynagrodzenie dla nauczycieli wyniosło:

Stopień awansu zawodowego	od 1.01 do 31.12.2014 r.
Nauczyciel stażysta	2.717,59
Nauczyciel kontraktowy	3.016,52
Nauczyciel mianowany	3.913,33
Nauczyciel dyplomowany	5.000,37

W roku 2014 pracownicy pedagogiczni i niepedagogiczni nie byli objęci podwyżką wynagrodzeń. Analiza średnich wynagrodzeń dla pracowników niepedagogicznych spowodowała przyznanie dla tej grupy pracowników jednorazowych nagród średnio na 1 etat w wysokości 1.500 zł.

**ROZDZIAŁ 80111****Gimnazja specjalne****1.047.346,71 zł**

Wyszczególnienie	Plan na 2014 rok po zmianach	Wykonanie za 2014 rok	% (3:2)
1	2	3	4
<b>Wydatki ogółem, z tego:</b>	<b>1.057.755</b>	<b>1.047.346,71</b>	<b>99,02</b>
➤ Wydatki bieżące, z tego:	1.057.755	1.047.346,71	99,02
• Wydatki jednostki budżetowej, z tego:	1.008.979	998.620,47	98,97
- wynagrodzenia i składki od nich naliczane	925.725	915.784,78	98,93
- wydatki związane z realizacją statutowych zadań	83.254	82.835,69	99,50
• Świadczenia na rzecz osób fizycznych	48.776	48.726,24	99,90
➤ Wydatki majątkowe	0	0,00	-

W ramach ww. rozdziału finansowano działalność Gimnazjum Specjalnego funkcjonującego w ramach Młodzieżowego Ośrodka Wychowawczego w Cerekwicy.

Średnie zatrudnienie w przeliczeniu na etaty wg stanu na dzień 31.12.2014 r. przedstawia poniższe zestawienie:

Zatrudnienie w etatach		
Przeciętne zatrudnienie w 2014 roku		Stan na 31 grudnia 2014r.
Plan	Wykonanie	
13,94	13,61	12,94

**Średnie wynagrodzenie w roku 2014**

Wyszczególnienie	Dyrektorzy	Nauczyciele	Pracownicy administracyjni	Pracownicy obsługi	Pracownicy ogółem (bez wynagrodzeń dyrekcji)
MOW w Cerekwicy	-	4.674,92	2.202,25	2.278,97	4.453,86

**Informacja dotycząca uczniów i kierunków kształcenia oraz kosztów utrzymania ucznia**

Lp.	Nazwa szkoły	Kierunek kształcenia	stan uczniów na 31.03. 2014 r.*		stan uczniów na 30.09. 2014 r.*		Średniorocznie		Średnioroczny koszt kształcenia ucznia	Średniomiesięczny koszt kształcenia ucznia
			Liczba uczniów	Liczba oddziałów	Liczba uczniów	Liczba oddziałów	Liczba uczniów	Liczba oddziałów		
1	2	3	4	5	6	7	8	9	10	11
1.	<b>MOW w Cerekwicy</b>	specjalne	64	6	64	6	64	6	16.364,79	1.363,73

\*zestawienie sporządzone na podstawie danych System Informacji Oświatowej (SIO) wg stanu na dzień 30.03.2014 r. oraz 30.09.2014 r.

**ROZDZIAŁ 80130**

**Szkoły zawodowe**

**1.551.333,72 zł**

Wyszczególnienie	Plan na 2014 rok po zmianach	Wykonanie za 2014 rok	% (3:2)
1	2	3	4
<b>Wydatki ogółem, z tego:</b>	<b>1.562.847</b>	<b>1.551.333,72</b>	<b>99,26</b>
➤ Wydatki bieżące, z tego:	1.562.847	1.551.333,72	99,26
• Wydatki jednostek budżetowych, z tego:	1.469.347	1.458.687,99	99,27
- wynagrodzenia i składki od nich naliczane	979.017	969.605,24	99,04
- wydatki związane z realizacją statutowych zadań	490.330	489.082,75	99,75
• Świadczenia na rzecz osób fizycznych	93.500	92.645,73	99,09
➤ Wydatki majątkowe	0	0,00	-

W ramach ww. rozdziału finansowano działalność Zespołu Szkół Ponadgimnazjalnych w Starej Łubiance.

Średnie zatrudnienie w przeliczeniu na etaty wg stanu na dzień 31.12.2014 r. przedstawia poniższe zestawienie:

<b>Zatrudnienie w etatach</b>		
Przeciętne zatrudnienie w 2014 roku		Stan na 31 grudnia 2014 r.
Plan	Wykonanie	
15,53	15,30	15,93

**Średnie wynagrodzenie w roku 2014**

Wyszczególnienie	Dyrektorzy	Nauczyciele	Pracownicy administracyjni	Pracownicy obsługi	Pracownicy ogółem (bez wynagrodzeń dyrekcji)
ZSP Stara Łubianka	6.499,54	4.339,48	4.491,89	3.195,13	4.144,73

**Informacja dotycząca uczniów i kierunków kształcenia oraz kosztów utrzymania ucznia**

Lp.	Nazwa szkoły	Kierunek kształcenia	stan uczniów na 31.03. 2014 r.*		stan uczniów na 30.09. 2014 r.*		Średniorocznie		Średnioroczny koszt kształcenia ucznia	Średniomiesięczny koszt kształcenia ucznia
			Liczba uczniów	Liczba oddziałów	Liczba uczniów	Liczba oddziałów	Liczba uczniów	Liczba oddziałów		
1	2	3	4	5	6	7	8	9	10	11
1.	<b>ZSP Stara Łubianka</b>	technik architektury krajobrazu	13	1	0	0	9	1	27.702,39	2.308,53
		oddział wielozawodowy (ogrodnik+mechanik-operator pojazdów i maszyn rolniczych)	15	1	13	1	14	1		
		oddział wielozawodowy (pracownik pomocniczy obsługi hotelowej +cukiernik)	16	1	15	1	16	1		
		pracownik pomocniczy obsługi hotelowej	13	1	0	0	9	1		
		cukiernik	0	0	13	1	4	0,5		
		oddział wielozawodowy (ogrodnik+pracownik pomocniczy obsługi hotelowej)	0	0	11	1	4	0,5		
		<b>Razem:</b>	<b>57</b>	<b>4</b>	<b>52</b>	<b>4</b>	<b>56</b>	<b>5</b>		

\* zestawienie sporządzone na podstawie danych SIO wg stanu na dzień 30.03.2014 r. oraz 30.09.2014 r.

**ROZDZIAŁ 80131**

***Kolegia pracowników służb społecznych***

**1.409.513,12 zł**

Wyszczególnienie	Plan na 2014 rok po zmianach	Wykonanie za 2014 rok	% (3:2)
1	2	3	4
<b>Wydatki ogółem, z tego:</b>	<b>1.417.008</b>	<b>1.409.513,12</b>	<b>99,47</b>
➤ Wydatki bieżące, z tego:	1.417.008	1.409.513,12	99,47
• Wydatki jednostki budżetowej, z tego:	1.375.455	1.369.185,33	99,54
- wynagrodzenia i składki od nich naliczane	1.222.510	1.217.341,98	99,58
- wydatki związane z realizacją statutowych zadań	152.945	151.843,35	99,28
• Świadczenia na rzecz osób fizycznych	41.553	40.327,79	97,05
➤ Wydatki majątkowe	0	0,00	-

W ramach ww. rozdziału finansowano działalność Kolegium Pracowników Służb Społecznych w Poznaniu, wchodzącego w skład Wielkopolskiego Samorządowego Centrum Kształcenia Zawodowego i Ustawicznego Nr 2 w Poznaniu.

Średnie zatrudnienie w przeliczeniu na etaty wg stanu na dzień 31.12.2014 r. przedstawia poniższe zestawienie:

<b>Zatrudnienie w etatach</b>		
Przeciętne zatrudnienie w 2014 roku		Stan na 31 grudnia 2014 r.
Plan	Wykonanie	
20,69	19,51	16,92

Średnie wynagrodzenie w roku 2014

Wyszczególnienie	Dyrektorzy	Nauczyciele	Pracownicy administracyjni	Pracownicy obsługi	Pracownicy ogółem (bez wynagrodzeń dyrekcji)
WSCKZIU nr 2 Poznań	6.828,93	4.184,24	3.444,80	2.767,67	3.709,67

Informacja dotycząca uczniów i kierunków kształcenia oraz kosztów utrzymania ucznia

Lp.	Nazwa szkoły	Kierunek kształcenia	stan uczniów na 31.03. 2014 r.*		stan uczniów na 30.09. 2014 r.*		Średniorocznie		Średnioroczny koszt kształcenia ucznia	Średniomiesięczny koszt kształcenia ucznia
			Liczba uczniów	Liczba oddziałów	Liczba uczniów	Liczba oddziałów	Liczba uczniów	Liczba oddziałów		
1	2	3	4	5	6	7	8	9	10	11
1.	WSCKZIU nr 2 Poznań	pracownik socjalny (dzienny)	30	2	12	1	26	2	9.093,63	757,80
		pracownik socjalny (zaoczny)	134	8	115	5	129	7		
		<b>Razem:</b>	<b>164</b>	<b>10</b>	<b>127</b>	<b>6</b>	<b>155</b>	<b>9</b>		

\* zestawienie sporządzone na podstawie danych SIO wg stanu na dzień 30.03.2014 r. oraz 30.09.2014 r.

**ROZDZIAŁ 80140**

**Centra kształcenia ustawicznego i praktycznego oraz ośrodki dokształcania zawodowego 14.887.099,82 zł**

Wyszczególnienie	Plan na 2014 rok po zmianach	Wykonanie za 2014 rok	% (3:2)
1	2	3	4
<b>Wydatki ogółem, z tego:</b>	<b>15.029.709</b>	<b>14.887.099,82</b>	<b>99,05</b>
➤ Wydatki bieżące, z tego:	14.512.950	14.448.406,06	99,56
• Wydatki jednostki budżetowej, z tego:	14.478.872	14.414.470,05	99,56
- wynagrodzenia i składki od nich naliczane	11.976.537	11.932.726,88	99,63
- wydatki związane z realizacją statutowych zadań	2.502.335	2.481.743,17	99,18
• Świadczenia na rzecz osób fizycznych	34.078	33.936,01	99,58
➤ Wydatki majątkowe, w tym:	516.759	438.693,76	84,89
• WRPO	102.140	66.240,00	64,85

W ramach ww. rozdziału finansowano działalność 7 Wielkopolskich Samorządowych Centrów Kształcenia Zawodowego i Ustawicznego (w Gnieźnie, Koninie, Ostrowie Wlkp., Nr 1 w Poznaniu, Nr 2 w Poznaniu, Rawiczu i Złotowie).

Średnie zatrudnienie w przeliczeniu na etaty wg stanu na dzień 31.12.2014 r. przedstawia poniższe zestawienie:

<b>Zatrudnienie w etatach</b>			
Przeciętne zatrudnienie w 2014 roku			Stan na 31 grudnia 2014 r.
Plan	Wykonanie		
255,95	244,99		240,72
z tego, w poszczególnych placówkach oświatowych:			
Wyszczególnienie	Plan	Wykonanie	Stan na 31 grudnia 2013 r.
WSCKZIU Gniezno	22,53	23,18	22,53
WSCKZIU Konin	50,16	48,33	45,65
WSCKZIU Ostrów Wlkp.	38,02	37,06	35,33
WSCKZIU nr 1 Poznań	74,24	71,18	70,87
WSCKZIU nr 2 Poznań	48,71	46,37	48,44
WSCKZIU Rawicz	20,03	16,83	15,19
WSCKZIU Złotów	2,26	2,04	2,71

#### Średnie wynagrodzenie w roku 2014

Wyszczególnienie	Dyrektorzy	Nauczyciele	Pracownicy administracyjni	Pracownicy obsługi	Pracownicy ogółem (bez wynagrodzeń dyrekcji)
WSCKZIU Gniezno	6.687,69	3.494,83	4.424,50	2.707,32	3.376,05
WSCKZIU Konin	5.859,18	3.425,12	3.267,01	2.406,59	3.230,55
WSCKZIU Ostrów Wlkp.	6.398,49	3.478,99	3.540,85	2.720,29	3.403,06
WSCKZIU nr 1 Poznań	5.994,11	3.144,32	3.343,72	2.252,64	3.037,67
WSCKZIU nr 2 Poznań	5.777,29	3.406,16	3.982,15	2.836,09	3.400,78
WSCKZIU Rawicz	5.935,86	3.391,60	4.176,87	2.161,78	3.198,22
WSCKZIU Złotów*	5.061,41	2.903,30	-	-	2.903,30
	<b>5.982,80</b>	<b>3.346,87</b>	<b>3.682,01</b>	<b>2.508,03</b>	<b>3.242,88</b>

\* średnie wynagrodzenie na 1 etat dyrektora (80140+80141) wynosi 6.680,69 zł

#### Ważniejsze remonty w 2014 roku

Wyszczególnienie	Kwota
<b>WSCKZiU w Gnieźnie</b> - wymiana 14 okien drewnianych w 5 salach wykładowych, impregnacja boazerii	53.500,00
<b>WSCKZiU w Koninie</b> - remont pomieszczeń administracyjnych	46.006,00
<b>WSCKZiU w Ostrowie Wlkp.</b> - remont pomieszczeń wraz z częściową wymianą instalacji elektrycznej i oświetlenia, wymiana części ogrodzenia (111,5 m z 391 m)	76.999,99
<b>WSCKZiU Nr 1 w Poznaniu</b> - m.in. remont części pomieszczeń i korytarza w piwnicy	60.676,93
<b>WSCKZiU Nr 2 w Poznaniu (dot. budynku przy ul. Mostowej)</b> – m.in. wymiana drzwi, rur spustowych na elewacji frontowej oraz remont wentylacji grawitacyjnej	56.429,80
<b>WSCKZiU w Rawiczu</b> - remont pomieszczeń	24.175,47
<b>RAZEM:</b>	<b>317.788,19</b>

Wydatki majątkowe w 2014 roku

Wyszczególnienie	Kwota
<b>1. Przedsięwzięcie wynikające z WPF</b>	<b>66.240,00</b>
WCKZiU Nr 2 w Poznaniu - dokumentacja projektowa kompleksowej inwestycji przebudowy na nowoczesne centrum kształcenia budynku WCKZiU Nr 2 w Poznaniu przy ul. Mostowej 6 w ramach WRPO, Priorytetu VII Pomoc Techniczna, Działania 7.1 Wsparcie instytucjonalno - kadrowe procesu zarządzania i wdrażania WRPO, Schemat II Inwestycje strategiczne ➤ Szczegółowy opis znajduje się na stronie 193, w załączniku nr 5, tabela 2	66.240,00
<b>2. Zadanie majątkowe jednoroczne</b>	<b>372.453,76</b>
WCKZiU w Złotowie - termomodernizacja budynku Wielkopolskiego Samorządowego Centrum Kształcenia Zawodowego i Ustawicznego w Złotowie ➤ Opis zadania majątkowego jednorocznego znajduje się w załączniku nr 6	372.453,76
<b>RAZEM:</b>	<b>438.693,76</b>

Informacja dotycząca uczniów i kierunków kształcenia oraz kosztów utrzymania ucznia

Lp.	Nazwa szkoły	Kierunek kształcenia	stan uczniów na 31.03. 2014 r.*		stan uczniów na 30.09. 2014 r.*		Średniorocznie		Średnioroczny koszt kształcenia ucznia	Średniomiesięczny koszt kształcenia ucznia
			Liczba uczniów	Liczba oddziałów	Liczba uczniów	Liczba oddziałów	Liczba uczniów	Liczba oddziałów		
1	2	3	4	5	6	7	8	9	10	11
1.	WCKZiU Gniezno	technik masażysta	42	2	44	2	43	2	7.191,69	599,31
		terapeuta zajęciowy	22	1	42	2	29	1		
		opiekun medyczny (zaoczny)	78	3	65	2	74	3		
		technik farmaceutyczny	51	2	44	2	49	2		
		<b>Razem:</b>	<b>193</b>	<b>8</b>	<b>195</b>	<b>8</b>	<b>195</b>	<b>8</b>		
2.	WCKZiU Konin	technik masażysta	51	2	59	2	54	2	9.756,55	813,05
		ratownik medyczny	18	1	0	0	12	1		
		terapeuta zajęciowy	19	2	23	2	20	2		
		technik usług kosmetycznych	35	2	35	2	35	2		
		technik usług kosmetycznych (zaoczny)	17	1	50	2	28	1		
		technik farmaceutyczny	48	2	55	2	50	2		
		opiekun medyczny (zaoczny)	38	2	38	2	38	2		
		higienistka stomatologiczna	39	2	35	2	38	2		
		dietetyk	11	1	0	0	7	1		
		<b>Razem:</b>	<b>276</b>	<b>15</b>	<b>295</b>	<b>14</b>	<b>282</b>	<b>15</b>		
3.	WCKZiU Ostrów Wlkp.	technik masażysta	45	2	45	2	45	2	8.769,05	730,75
		technik usług kosmetycznych	45	2	51	2	47	2		
		ratownik medyczny	22	1	0	0	15	1		
		higienistka stomatologiczna	16	1	16	1	16	1		
		terapeuta zajęciowy	40	2	16	1	32	2		

		technik farmaceutyczny	55	2	43	2	51	2		
		oddział łączony (higienistka stom., ter. zajęciowa, opiekunka dziecięca)	0	0	43	1	14	0		
		opiekun medyczny (zaoczny)	28	1	30	1	29	1		
		<b>Razem:</b>	<b>251</b>	<b>11</b>	<b>244</b>	<b>10</b>	<b>249</b>	<b>11</b>		
4.	<b>WSCKZIU nr 1 Poznań</b>	technik masażysta	74	4	83	4	77	4	9.697,56	808,13
		technik masażysta (stacjonarny)	21	1	11	1	18	1		
		technik usług kosmetycznych	32	2	46	2	37	2		
		technik usług kosmetycznych (zaoczny)	17	1	16	1	17	1		
		technik elektroradiolog	54	2	81	3	63	2		
		technik farmaceutyczny	108	5	141	6	119	5		
		technik sterylizacji medycznej (zaoczny)	62	3	49	2	58	3		
		<b>Razem:</b>	<b>368</b>	<b>18</b>	<b>427</b>	<b>19</b>	<b>389</b>	<b>18</b>		
5.	<b>WSCKZIU nr 2 Poznań (bez KPSS)</b>	ratownik medyczny	20	1	0	0	13	1	12.310,58	1.025,88
		asystentka stomatologiczna	27	1	32	1	29	1		
		higienistka stomatologiczna	49	2	45	2	48	2		
		opiekun medyczny (zaoczny)	52	2	75	2	60	2		
		technik dentystryczny	60	3	109	4	76	3		
		<b>Razem:</b>	<b>208</b>	<b>9</b>	<b>261</b>	<b>9</b>	<b>226</b>	<b>9</b>		
6.	<b>WSCKZIU Rawicz</b>	ratownik medyczny	16	1	0	0	11	1	11.375,34	947,94
		opiekun medyczny (zaoczny)	56	2	41	1	51	2		
		technik masażysta (stacjonarny)	17	1	12	1	15	1		
		opiekun w domu pomocy społecznej	13	1	27	1	18	1		
		<b>Razem:</b>	<b>102</b>	<b>5</b>	<b>80</b>	<b>3</b>	<b>95</b>	<b>5</b>		
7.	<b>WSCKZIU Złotów</b>	opiekun osoby starszej (zaoczny)/opiekunka dziecięca	13	1	11	1	12	1	13.183,40	1.098,62
		<b>Razem:</b>	<b>13</b>	<b>1</b>	<b>11</b>	<b>1</b>	<b>12</b>	<b>1</b>		

\* zestawienie sporządzone na podstawie danych SIO wg stanu na dzień 30.03.2014 r. oraz 30.09.2014 r.



**ROZDZIAŁ 80141**
**Zakłady kształcenia nauczycieli**
**3.854.488,80 zł**

Wyszczególnienie	Plan na 2014 rok po zmianach	Wykonanie za 2014 rok	% (3:2)
<i>1</i>	<i>2</i>	<i>3</i>	<i>4</i>
<b>Wydatki ogółem, z tego:</b>	<b>3.862.837</b>	<b>3.854.488,80</b>	<b>99,78</b>
➤ Wydatki bieżące, z tego:	3.862.837	3.854.488,80	99,78
• Wydatki jednostek budżetowych, z tego:	3.640.686	3.632.672,50	99,78
- wynagrodzenia i składki od nich naliczane	3.261.370	3.255.451,87	99,82
- wydatki związane z realizacją statutowych zadań	379.316	377.220,63	99,45
• Świadczenia na rzecz osób fizycznych	222.151	221.816,30	99,85
➤ Wydatki majątkowe	0	0,00	-

W ramach ww. rozdziału finansowano działalność 4 nauczycielskich kolegiów języków obcych (w Kaliszu, Starym Tomysłu (które zlikwidowane zostało z dniem 30.09.2014 r. – USWW Nr XLVII/913/14 z dnia 23.06.2014 r.), Wrześni oraz Złotowie - wchodzącego w skład Wielkopolskiego Samorządowego Centrum Kształcenia Zawodowego i Ustawicznego w Złotowie).

Średnie zatrudnienie w przeliczeniu na etaty wg stanu na dzień 31.12.2014 r. przedstawia poniższe zestawienie:

<b>Zatrudnienie w etatach</b>			
Przeciętne zatrudnienie w 2014 roku			Stan na 31 grudnia 2014 r.
Plan	Wykonanie		
52,91	51,69		37,85
z tego, w poszczególnych placówkach oświatowych:			
Wyszczególnienie	Plan	Wykonanie	Stan na 31 grudnia 2014 r.
NKJO Kalisz	18,42	17,52	12,63
NKJO Stary Tomyśl	5,85	5,87	0,00
NKJO Września	18,99	18,87	17,43
WSCKZIU Złotów	9,65	9,43	7,79

**Średnie wynagrodzenie w roku 2014**

Wyszczególnienie	Dyrektorzy	Nauczyciele	Pracownicy administracyjni	Pracownicy obsługi	Pracownicy ogółem (bez wynagrodzeń dyrekcji)
NKJO Kalisz	6.957,18	4.828,33	3.804,89	2.430,83	4.139,05
NKJO Stary Tomyśl*	7.163,41	4.989,86	4.349,88	3.841,59	4.680,41
NKJO Września	6.154,87	4.087,49	3.097,78	2.938,01	3.589,82
WSCKZIU Złotów**	7.902,25	4.221,08	3.594,50	2.759,09	3.445,76
	<b>6.868,48</b>	<b>4.508,99</b>	<b>3.619,09</b>	<b>2.798,22</b>	<b>3.867,95</b>

\*do średniego wynagrodzenia brutto doliczono podwójnie dodatkowe wynagrodzenie roczne (za 2013 i 2014 rok – w przypadku likwidacji placówki, dodatkowe wynagrodzenie roczne wypłacane jest również w roku likwidacji, w tym wypadku za 2014) stąd wyższe średnie wynagrodzenie

\*\* średnie wynagrodzenie na 1 etat dyrektora (80140+80141) wynosi 6.680,69 zł

**Informacja dotycząca uczniów i kierunków kształcenia oraz kosztów utrzymania ucznia**

Lp.	Nazwa szkoły	Kierunek kształcenia	stan uczniów na 31.03. 2014 r.*		stan uczniów na 30.09. 2014 r.*		Średniorocznie		Średnioroczny koszt kształcenia ucznia	Średniomiesięczny koszt kształcenia ucznia
			Liczba uczniów	Liczba oddziałów	Liczba uczniów	Liczba oddziałów	Liczba uczniów	Liczba oddziałów		
1	2	3	4	5	6	7	8	9	10	11
1.	NKJO Kalisz	język angielski (dzienny)	43	3	26	1	39	2	14.385,06	1.198,76
		język angielski (zaoczny)	27	2	10	1	23	2		
		język rosyjski (zaoczny)	17	2	9	1	15	2		
		język niemiecki (dzienny)	24	2	12	1	21	2		
		<b>Razem:</b>	<b>111</b>	<b>9</b>	<b>57</b>	<b>4</b>	<b>98</b>	<b>8</b>		
2.	NKJO Starym Tomysłu (do 30.09. 2014 r.)	język angielski (zaoczny)	33	2	0	0	25	1	16.937,89	1.881,99
		język niemiecki (zaoczny)	16	1	0	0	12	1		
		<b>Razem:</b>	<b>49</b>	<b>3</b>	<b>0</b>	<b>0</b>	<b>37</b>	<b>2</b>		
3.	NKJO Września	język angielski (dzienny)	26	2	13	1	23	2	10.814,56	901,21
		język angielski (zaoczny)	60	5	42	3	56	5		
		język niemiecki (zaoczny)	33	2	26	2	31	2		
		<b>Razem:</b>	<b>119</b>	<b>9</b>	<b>81</b>	<b>6</b>	<b>110</b>	<b>9</b>		
4.	WSCKZIU Złotów (NKJO)	język angielski (zaoczny)	30	2	11	1	25	2	20.948,30	1.745,69
		język niemiecki (zaoczny)	6	1	0	0	5	1		
		<b>Razem:</b>	<b>36</b>	<b>3</b>	<b>11</b>	<b>1</b>	<b>30</b>	<b>3</b>		

\* zestawienie sporządzone na podstawie danych SIO wg stanu na dzień 30.03.2014 r. oraz 30.09.2014 r.

**ROZDZIAŁ 80146**

**Dokształcanie i doskonalenie nauczycieli**

**9.299.061,20 zł**

Wyszczególnienie	Plan na 2014 rok po zmianach	Wykonanie za 2014 rok	% (3:2)
1	2	3	4
<b>Wydatki ogółem, z tego:</b>	<b>9.342.814</b>	<b>9.299.061,20</b>	<b>99,53</b>
➤ Wydatki bieżące, z tego:	9.342.814	9.299.061,20	99,53
• Wydatki jednostek budżetowych, z tego:	9.314.863	9.271.123,31	99,53
- wynagrodzenia i składki od nich naliczane	7.328.601	7.305.852,65	99,69
- wydatki związane z realizacją statutowych zadań	1.986.262	1.965.270,66	98,94
• Świadczenia na rzecz osób fizycznych	27.951	27.937,89	99,95
➤ Wydatki majątkowe	0	0,00	-

W ramach ww. rozdziału finansowano:

- działalność 2 ośrodków doskonalenia nauczycieli (w Kaliszu i Poznaniu),
- działalność 3 ośrodków doskonalenia nauczycieli w ramach centrów doskonalenia nauczycieli (w Koninie, Lesznie i Pile),
- doskonalenie zawodowe nauczycieli zgodnie z Rozporządzeniem Ministra Edukacji Narodowej i Sportu z dnia 29.03.2002 r. (Dz. U. z 2002 r. Nr 46, poz. 430) oraz zgodnie z zapisem art. 70a Karty Nauczyciela (Dz. U. z 2014 r. poz. 191 ze zm.).

Średnie zatrudnienie w przeliczeniu na etaty wg stanu na dzień 31.12.2014 r. przedstawia poniższe zestawienie:

<b>Zatrudnienie w etatach</b>			
Przecięte zatrudnienie w 2014 roku			Stan na 31 grudnia 2014 r.
Plan	Wykonanie		
133,20	127,66		129,69
z tego, w poszczególnych placówkach oświatowych:			
Wyszczególnienie	Plan	Wykonanie	Stan na 31 grudnia 2014 r.
ODN Kalisz	24,54	23,24	24,50
CDN Konin	21,57	20,81	21,57
CDN Leszno	22,47	21,35	22,50
CDN Piła	28,75	26,99	25,25
ODN Poznań	35,87	35,27	35,87

#### Średnie wynagrodzenie w roku 2014

Wyszczególnienie	Dyrektorzy	Nauczyciele	Pracownicy administracyjni	Pracownicy obsługi	Pracownicy ogółem (bez wynagrodzeń dyrekcji)
ODN Kalisz	6.848,85	5.043,12	3.190,87	2.343,74	3.434,48
CDN Konin	6.803,11	5.212,54	3.514,99	2.502,39	4.138,01
CDN Leszno*	7.296,06	4.930,55	3.570,40	2.444,32	3.665,20
CDN Piła	6.751,30	5.246,89	3.539,53	2.302,23	3.532,60
ODN Poznań	7.061,01	5.095,78	2.991,37	2.250,93	3.903,97
	<b>6.982,80</b>	<b>5.115,07</b>	<b>3.358,06</b>	<b>2.344,98</b>	<b>3.739,65</b>

\* średnie wynagrodzenie na 1 etat dyrektora (80146+80147) wynosi 6.942,91 zł

#### Ważniejsze remonty w 2014 roku

Wyszczególnienie	Kwota
<b>ODN w Kaliszu</b> - remont parkingu, naprawa dachu oraz gzymsów	27.747,00
<b>CDN w Lesznie</b> - remont częściowy pomieszczeń	54.000,00
<b>RAZEM:</b>	<b>81.747,00</b>

**Działania prowadzone przez konsultantów - pracowników ODN**

Lp.	KURS												POZOSTALE																
	Wyszczególnienie						kursy kwalifikacyjne			formy doskonalenia kursy doskonalące i warsztaty metodyczne			seminaria minimum 5 godz.			konferencje			szkolenia rad pedagogicznych			projekty edukacyjne			konsultacje indywidualne lub grupowe				
	liczba przeprowadzonych form	liczba uczestników	liczba zrealizowanych godzin	liczba przeprowadzonych form	liczba uczestników	liczba zrealizowanych godzin	liczba przeprowadzonych form	liczba uczestników	liczba zrealizowanych godzin	liczba przeprowadzonych form	liczba uczestników	liczba zrealizowanych godzin	liczba uczestników	liczba zrealizowanych godzin	liczba przeprowadzonych form	liczba uczestników	liczba zrealizowanych godzin	liczba uczestników	liczba zrealizowanych godzin	liczba przeprowadzonych form	liczba uczestników	liczba zrealizowanych godzin	liczba uczestników	liczba zrealizowanych godzin	liczba uczestników	liczba zrealizowanych godzin	liczba uczestników	liczba zrealizowanych godzin	
1	2	3	4	5	6	7	8	9	10	11	12	13	14	15	16	17	18	19	20	21	22	23							
1	Kalisz	3	56	116	39	684	453	2	43	10	5	340	12	36	716	180	3	66	8	726	964	932							
2	Konin	0	0	0	84	1 033	722	4	202	20	19	862	49	73	1 857	291	2	9	32	41	417	114							
3	Leszno	1	12	125	59	891	352	5	119	17	1	37	4	30	769	70	0	0	0	179	179	344							
4	Piła	6	102	153	58	550	474	4	49	37	23	598	73	43	987	140	60	2	201	267	439	217							
5	Poznań	4	97	347	200	2 196	1 672	52	1 284	427	26	2 389	86	140	3 181	560	12	457	55	116	480	390							

**Działania prowadzone przez osoby z zewnątrz - organizowane przez konsultantów - pracowników ODN**

Lp.	KURS												POZOSTALE																
	Wyszczególnienie						kursy kwalifikacyjne			formy doskonalenia kursy doskonalące i warsztaty metodyczne			seminaria minimum 5 godz.			konferencje			szkolenia rad pedagogicznych			projekty edukacyjne			konsultacje indywidualne lub grupowe				
	liczba przeprowadzonych form	liczba uczestników	liczba zrealizowanych godzin	liczba przeprowadzonych form	liczba uczestników	liczba zrealizowanych godzin	liczba przeprowadzonych form	liczba uczestników	liczba zrealizowanych godzin	liczba przeprowadzonych form	liczba uczestników	liczba zrealizowanych godzin	liczba uczestników	liczba zrealizowanych godzin	liczba przeprowadzonych form	liczba uczestników	liczba zrealizowanych godzin	liczba uczestników	liczba zrealizowanych godzin	liczba przeprowadzonych form	liczba uczestników	liczba zrealizowanych godzin	liczba uczestników	liczba zrealizowanych godzin	liczba uczestników	liczba zrealizowanych godzin	liczba uczestników	liczba zrealizowanych godzin	
1	2	3	4	5	6	7	8	9	10	11	12	13	14	15	16	17	18	19	20	21	22	23							
1	Kalisz	3	56	639	77	1 395	913	3	91	14	1	257	26	36	857	180	3	66	14	0	0	0							
2	Konin	0	0	0	44	1 056	398	0	0	0	9	461	32	5	115	20	0	0	0	0	0	0							
3	Leszno	1	12	195	18	415	109	3	58	20	5	1 078	27	25	595	62	0	0	0	0	0	0							
4	Piła	6	102	561	68	803	685	5	106	39	0	0	0	14	419	45	0	0	0	0	0	0							
5	Poznań	4	97	693	66	896	650	52	1 284	209	26	2 389	125	109	2 499	436	12	457	56	0	0	0							

**Działania prowadzone przez doradców metodycznych - osoby nie będące pracownikami ODN**

Lp.	Wyszczególnienie	Zajęcia warsztatowe			Zajęcia dydaktyczne			Konsultacje indywidualne			Konferencje		
		liczba przepracowanych form	liczba uczestników	liczba zrealizowanych godzin	liczba przepracowanych form	liczba uczestników	liczba zrealizowanych godzin	liczba przepracowanych form	liczba uczestników	liczba zrealizowanych godzin	liczba przepracowanych form	liczba uczestników	liczba zrealizowanych godzin
1	2	3	4	5	6	7	8	9	10	11	12	13	14
1	Kalisz	145	2 013	453	106	813	150	800	1 165	1 113	0	0	0
2	Konin	73	799	199	28	43	42	93	276	437	15	1 024	38
3	Leszno	134	1 811	455	29	254	61	172	191	283	51	486	115
4	Piła	26	258	118	102	902	305	457	499	405	45	589	117
5	Poznań	563	6 794	2 208	237	678	474	2 342	4 042	3 072	293	2 326	879

**Inne działania prowadzone przez ODN**

Lp.	Wyszczególnienie	GRANTY			UE		
		szkolenia grantowe			konferencje i szkolenia finansowane ze środków z UE		
		liczba przepracowanych form	liczba uczestników	liczba zrealizowanych godzin	liczba przepracowanych form	liczba uczestników	liczba zrealizowanych godzin
1	2	3	4	5	6	7	8
1	Kalisz	89	2 107	992	183	2 672	6 811
2	Konin	1	301	36	2	799	1 083
3	Leszno	13	447	92	1	89	64
4	Piła	77	1 568	448	73	827	171
5	Poznań	20	584	214	80	597	438

**ROZDZIAŁ 80147**
**Biblioteki pedagogiczne**
**11.296.575,59 zł**

Wyszczególnienie	Plan na 2014 rok po zmianach	Wykonanie za 2014 rok	% (3:2)
1	2	3	4
<b>Wydatki ogółem, z tego:</b>	<b>11.328.086</b>	<b>11.296.575,59</b>	<b>99,72</b>
➤ Wydatki bieżące, z tego:	11.126.921	11.096.410,59	99,73
• Wydatki jednostek budżetowych, z tego:	11.089.712	11.059.218,44	99,73
- wynagrodzenia i składki od nich naliczane	8.960.436	8.938.920,66	99,76
- wydatki związane z realizacją statutowych zadań	2.129.276	2.120.297,78	99,58
• Świadczenia na rzecz osób fizycznych	37.209	37.192,15	99,95
➤ Wydatki majątkowe	201.165	200.165,00	99,50

W ramach ww. rozdziału finansowano działalność bibliotek pedagogicznych oraz ich filii, tj.:

- 2 publicznych bibliotek pedagogicznych: w Kaliszu (6 filii) i Poznaniu (11 filii),
- 3 publicznych bibliotek pedagogicznych wchodzących w skład centrów doskonalenia nauczycieli w Koninie (3 filii), Lesznie (3 filii) i Pile (5 filii).

Średnie zatrudnienie w przeliczeniu na etaty wg stanu na dzień 31.12.2014 r. przedstawia poniższe zestawienie:

<b>Zatrudnienie w etatach</b>			
Przeciętne zatrudnienie w 2014 roku			Stan na 31 grudnia 2014 r.
Plan	Wykonanie		
170,54	165,27		171,80
z tego, w poszczególnych placówkach oświatowych:			
Wyszczególnienie	Plan	Wykonanie	Stan na 31 grudnia 2014 r.
PBP Kalisz	38,17	36,40	38,25
CDN Konin	28,50	26,86	28,50
CDN Leszno	17,04	16,68	17,00
CDN Piła	30,50	29,97	30,21
PBP Poznań	56,33	55,36	57,84

#### Średnie wynagrodzenie w roku 2014

Wyszczególnienie	Dyrektorzy	Nauczyciele	Pracownicy administracyjni	Pracownicy obsługi	Pracownicy ogółem (bez wynagrodzeń dyrekcji)
PBP Kalisz	5.955,48	4.212,56	3.827,97	2.268,45	3.802,18
CDN Konin	5.632,31	3.946,10	3.809,47	2.423,33	3.594,24
CDN Leszno*	5.198,60	4.033,24	0	2.231,69	3.794,14
CDN Piła	5.688,56	4.083,18	0	2.245,28	3.862,41
PBP Poznań	6.054,84	3.851,33	3.224,92	2.086,58	3.468,37
	<b>5.854,03</b>	<b>4.008,61</b>	<b>3.570,07</b>	<b>2.228,70</b>	<b>3.666,44</b>

\* średnie wynagrodzenie na 1 etat dyrektora (80146+80147) wynosi 6.942,91 zł

#### Ważniejsze remonty w 2014 roku

Wyszczególnienie	Kwota
<i>CDN w Koninie</i> - remont holu głównego i klatki schodowej	29.400,00
<i>CDN w Lesznie – filia PBP w Kościanie</i> - usunięcie skutków awarii instalacji wodno-kanalizacyjnej	28.000,00
<i>PBP w Kaliszu</i> - remont dachu budynku przy ul. Nowy Świat 13 w Kaliszu	10.000,00
<i>CDN w Pile</i> - remont Filii m.in.: pomieszczeń w Chodzieży, montaż zaworów termostatycznych w Trzciance, malowanie okien w Czarnkowie	65.794,53
<i>PBP w Poznaniu</i> - remont Filii m.in.: pomieszczeń w Nowym Tomyślu, dachu oraz wydzielenie miejsc parkingowych w Wolsztynie	47.000,00
<b>RAZEM:</b>	<b>180.194,53</b>

#### Wydatki majątkowe w 2014 roku

Wyszczególnienie	Kwota
<b>I. Przedsięwzięcie wynikające z WPF</b>	<b>174.165,00</b>
<i>PBP w Kaliszu</i> - adaptacja pomieszczeń hali przy Nauczycielskim Kolegium Języków Obcych (NKJO) w Kaliszu na potrzeby magazynu Publicznej Biblioteki Pedagogicznej (PBP) w Kaliszu oraz dostosowanie budynku NKJO na wspólną siedzibę NKJO i PBP ➤ Szczegółowy opis znajduje się na stronie 201, załączniku nr 5, tabeli 2	174.165,00
<b>II. Zadania majątkowe jednoroczne</b>	<b>26.000,00</b>
<i>PBP w Kaliszu</i> - zakup samochodu służbowego	14.000,00
<i>PBP w Poznaniu</i> – zakup serwera	12.000,00
➤ Opis zadań majątkowych jednorocznych znajduje się w załączniku nr 6	
<b>RAZEM:</b>	<b>200.165,00</b>

**Informacja dotycząca Publicznych Bibliotek Pedagogicznych w roku 2014**

Lp.	Wyszczególnienie	Liczba czytelników korzystających z wypożyczeń				zbiory biblioteczne ogółem
		Ogółem	z tego:			
			Nauczycieli	Studentów	Innych	
1	2	3	4	5	6	7
1	<b>Publiczna Biblioteka Pedagogiczna w Kaliszu + 6 Filii</b>	<b>6 467</b>	<b>1 200</b>	<b>4 343</b>	<b>924</b>	<b>361 775</b>
	<b>Kalisz</b>	1 802	208	1 270	324	187 853
	Jarocin	857	125	657	75	23 005
	Kępno	827	222	463	142	28 912
	Krotoszyn	519	55	389	75	25 491
	Ostrów Wlkp.	793	149	553	91	36 931
	Ostrzeszów	1 011	338	594	79	33 053
	Pleszew	658	103	417	138	26 530
2	<b>Publiczna Biblioteka Pedagogiczna w Koninie + 3 Filie</b>	<b>5 575</b>	<b>1 091</b>	<b>2 388</b>	<b>2 096</b>	<b>209 185</b>
	<b>Konin</b>	1 999	448	903	648	100 621
	Koło	1 653	225	816	612	34 479
	Słupca	1 146	266	391	489	27 962
	Turek	777	152	278	347	46 123
3	<b>Publiczna Biblioteka Pedagogiczna w Lesznie + 3 Filie</b>	<b>1 533</b>	<b>387</b>	<b>896</b>	<b>250</b>	<b>180 212</b>
	<b>Leszno</b>	645	188	342	115	87 386
	Gostyń	244	59	155	30	27 453
	Kościan	351	74	213	64	39 205
	Rawicz	293	66	186	41	26 168
4	<b>Publiczna Biblioteka Pedagogiczna w Pile + 5 Filii</b>	<b>7 303</b>	<b>2 828</b>	<b>3 288</b>	<b>1 187</b>	<b>297 627</b>
	<b>Piła</b>	2 490	1 045	1 070	375	88 154
	Chodzież	1 017	342	466	209	44 733
	Czarnków	779	316	317	146	38 444
	Trzcianka	578	197	249	132	29 785
	Wągrowiec	1 016	449	446	121	55 349
	Złotów	1 423	479	740	204	41 162

1	2	3	4	5	6	7
5	<b>Publiczna Biblioteka Pedagogiczna w Poznaniu + 11 Filii</b>	<b>15 022</b>	<b>4 154</b>	<b>8 340</b>	<b>2 528</b>	<b>424 916</b>
	<b>Poznań</b>	4 017	1 060	2 552	405	190 789
	Gniezno	1 012	199	572	241	33 254
	Grodzisk Wlkp.	502	184	222	96	6 707
	Międzychód	1 451	341	857	253	22 276
	Nowy Tomyśl	563	198	302	63	21 236
	Oborniki Wlkp.	735	188	299	248	28 162
	Śrem	1 184	261	711	212	20 411
	Środa Wlkp.	612	133	301	178	22 671
	Szamotuły	813	251	482	80	25 203
	Swarzędz	377	150	131	96	8 071
	Wolsztyn	2 188	668	1 185	335	24 348
	Września	1 568	521	726	321	21 788
	<b>Razem</b>	<b>35 900</b>	<b>9 660</b>	<b>19 255</b>	<b>6 985</b>	<b>1 473 715</b>

**ROZDZIAŁ 80195**

**Pozostała działalność**

**2.449.809,19 zł**

Wyszczególnienie	Plan na 2014 rok po zmianach	Wykonanie za 2014 rok	% (3:2)
1	2	3	4
<b>Wydatki ogółem, z tego:</b>	<b>2.556.175</b>	<b>2.449.809,19</b>	<b>95,84</b>
➤ Wydatki bieżące, z tego:	2.556.175	2.449.809,19	95,84
• Wydatki jednostek budżetowych, z tego:	882.903	864.688,97	97,94
- wynagrodzenia i składki od nich naliczane	131.023	126.969,47	96,91
- wydatki związane z realizacją statutowych zadań	751.880	737.719,50	98,12
• Świadczenia na rzecz osób fizycznych	21.000	21.000,00	100,00
• Dotacje	70.000	67.229,23	96,04
• PO KL, z tego:	1.582.272	1 496.890,99	94,60
- wynagrodzenia i składki od nich naliczane	839.673	768.601,79	91,54
- pozostałe wydatki bieżące	742.599	728.289,20	98,07
➤ Wydatki majątkowe	0	0,00	-

Wydatki bieżące w ramach ww. rozdziału zostały przeznaczone na:

- a) fundusz nagród dla nauczycieli – kwota 122.769,47 zł - zgodnie z art. 49 Ustawy z dnia 26 stycznia 1982 r. Karty Nauczyciela (Dz. U. z 2014 r., poz. 191 ze zm.), Uchwałami Zarządu Województwa Wielkopolskiego Nr 5079/2014 z 4 września 2014 r. oraz Nr 5208/2014 z 9 października 2014 r., przyznane zostały z okazji Dnia Edukacji Narodowej dla pracowników pedagogicznych szkół i placówek prowadzonych przez Samorząd Województwa Wielkopolskiego:



nagrody:

I stopnia po 5.000 zł dla 4 osób,  
II stopnia po 3.500 zł dla 14 osób,

wyróżnienia:

I stopnia po 2.000 zł dla 15 osób,  
II stopnia po 1.000 zł dla 5 osób,

- b) fundusz świadczeń socjalnych dla 460 nauczycieli będących emerytami lub rencistami w szkołach i placówkach oświatowych prowadzonych przez Samorząd Województwa Wielkopolskiego – kwota 654.065,00 zł,
- f) zadania własne Departamentu Edukacji i Nauki – kwota 86.989,50 zł (w tym: 4.200,00 zł na umowy zlecenie) z przeznaczeniem na:
- umowę licencyjną na zakup programu PABS i ADMIN – kwota 23.500,00 zł,
  - organizację Dnia Edukacji Narodowej – kwota 23.353,00 zł,
  - dofinansowanie publikacji „Polityka społeczna” – kwota 20.000,00 zł,
  - pozostałe zadania – kwota 10.949,70 zł: m.in. usługa wykonania materiałów promocyjnych, usługi reklamowe, informacyjne i promujące nabór do szkół,
  - przeprowadzenie przez Komisję Egzaminacyjną awansu zawodowego nauczycieli - kwota 4.200,00 zł,
  - współorganizację Ogólnopolskiego Festiwalu *Nauki Przyrodnicze na Scenie 6* (na podstawie Umowy zawartej z UAM) – kwota 4.986,80 zł,
- d) obsługę administracyjno-techniczną Regionalnej Komisji Egzaminacyjnej do Spraw Stopni Specjalizacji Zawodowej Pracowników Socjalnych przy WSCKZiU Nr 2 w Poznaniu, powołanej Zarządzeniem Nr 18/2013 Marszałka Województwa Wielkopolskiego z dnia 21 maja 2013 r., wynikającej z Ustawy z dnia 12 marca 2004 r. o pomocy społecznej – art. 118 ust.1a i ust.1d (Dz. U. z 2009 Nr 175, poz. 1362 ze zm.) – kwota 865,00 zł,
- e) jednorazowe stypendia naukowe Marszałka Województwa Wielkopolskiego w kategorii „Uczeń” - kwota 21.000,00 zł, (na podstawie Uchwały Nr 5340/2014 Zarządu Województwa Wielkopolskiego z dnia 18 listopada 2014 r. stanowiącego akt wykonawczy do Uchwały Nr XXIV/431/2012 Sejmiku Województwa Wielkopolskiego z dnia 23 lipca 2012 r.). Przyznano:
- 5 nagród I stopnia w wysokości 3.000 zł,
  - 6 nagród III stopnia po 1.000 zł,
- g) § 2360 – dotacje celowe z budżetu jednostki samorządu terytorialnego, udzielone w trybie art. 221 ustawy, na finansowanie lub dofinansowanie zadań zleconych do realizacji organizacjom prowadzącym działalność pożytku publicznego – plan 70.000 zł, wykonanie 67.229,23 zł, co stanowi 96,04 % planu.

⇒ Szczegółowy opis dotacji znajduje się w załączniku nr 4.

- h) projekty realizowane w ramach PO KL z tego:

- PO KL Priorytet III Wysoka jakość systemu oświaty:

Wyszczególnienie	Plan	Wykonanie	% wykonania
1	2	3	4=(3:2)
wydatki bieżące	1.582.272	1.496.890,99	94,60

z tego:

- „Zmodernizowany system doskonalenia nauczycieli i wspomagania szkół oraz przedszkoli w powiecie kaliskim”, realizowany przez Ośrodek Doskonalenia Nauczycieli w Kaliszu,

Wyszczególnienie	Plan	Wykonanie	% wykonania
1	2	3	4=(3:2)
wydatki bieżące	701.644	673.879,41	96,04

Przedsięwzięcie ujęte w WPF - szczegółowy opis znajduje się na stronie 184 w załączniku nr 5, tabela 2,

- Wydatki bieżące w kwocie 0,15 zł stanowią zwrot dotacji z 2013 r. do Powiatu Kaliskiego na realizację projektu pn.: „Zmodernizowany system doskonalenia nauczycieli i wspomagania szkół oraz przedszkoli w powiecie kaliskim” .

- „Zmodernizowany system doskonalenia nauczycieli i wspomaganie szkół w Powiecie Kępińskim”, realizowany przez Ośrodek Doskonalenia Nauczycieli w Kaliszu,

Wyszczególnienie	Plan	Wykonanie	% wykonania
1	2	3	4=(3:2)
wydatki bieżące	476.259	460.929,43	96,78

Przedsięwzięcie ujęte w WPF - szczegółowy opis znajduje się na stronie 184 w załączniku nr 5, tabela 2,

- „Kompetencje zawodowe nauczycielek i nauczycieli jako element budowania organizacji uczącej się i lokalnej strategii oświatowej w powiecie ostrzeszowskim”:

Wyszczególnienie	Plan	Wykonanie	% wykonania
1	2	3	(3:2)
wydatki bieżące	216.900	176.487,37	81,37

z tego:

- „Kompetencje zawodowe nauczycielek i nauczycieli jako element budowania organizacji uczącej się i lokalnej strategii oświatowej w powiecie ostrzeszowskim”, realizowany przez Ośrodek Doskonalenia Nauczycieli w Kaliszu,

Wyszczególnienie	Plan	Wykonanie	% wykonania
1	2	3	(3:2)
wydatki bieżące	195.600	158.515,51	81,04

Przedsięwzięcie ujęte w WPF - szczegółowy opis znajduje się na stronie 183 w załączniku nr 5, tabela 2.

- „Kompetencje zawodowe nauczycielek i nauczycieli jako element budowania organizacji uczącej się i lokalnej strategii oświatowej w powiecie ostrzeszowskim”, realizowany przez Publiczną Bibliotekę Pedagogiczną im. A. Parczewskiego w Kaliszu,

Wyszczególnienie	Plan	Wykonanie	% wykonania
1	2	3	(3:2)
wydatki bieżące	21.300	17.971,86	84,37

Przedsięwzięcie ujęte w WPF - szczegółowy opis znajduje się na stronie 183 w załączniku nr 5, tabela 2.

- „Wdrożenie systemu doskonalenia nauczycieli i wspomaganie szkół oraz przedszkoli w powiecie pilskim”, realizowany przez Centrum Doskonalenia Nauczycieli w Pile,

Wyszczególnienie	Plan	Wykonanie	% wykonania
1	2	3	4=(3:2)
wydatki bieżące	181.000	179.125,63	98,96

Przedsięwzięcie ujęte w WPF - szczegółowy opis znajduje się na stronie 183 w załączniku nr 5, tabela 2.

- Wydatki bieżące w kwocie 6.469,00 zł stanowią zwrot dotacji z 2013 r. do Powiatu Pilskiego na realizację projektu pn.: „Wdrożenie systemu doskonalenia nauczycieli i wspomaganie szkół oraz przedszkoli w powiecie pilskim”.

**2.16 DZIAŁ 803 SZKOLNICTWO WYŻSZE****13.025.328,15 zł****ROZDZIAŁ 80309****Pomoc materialna dla studentów i doktorantów****486.000,00 zł**

Wyszczególnienie	Plan na 2014 rok po zmianach	Wykonanie za 2014 rok	% (3:2)
<i>1</i>	<i>2</i>	<i>3</i>	<i>4</i>
<b>Wydatki ogółem, z tego:</b>	<b>486.000</b>	<b>486.000,00</b>	<b>100,00</b>
➤ Wydatki bieżące, z tego:	486.000	486.000,00	100,00
• Świadczenia na rzecz osób fizycznych	486.000	486.000,00	100,00
➤ Wydatki majątkowe	0	0,00	-

Wydatki bieżące w ramach ww. rozdziału przeznaczone zostały na stypendia na podstawie Uchwały Nr 4207/2013 Zarządu Województwa Wielkopolskiego z dnia 31 grudnia 2013 r. oraz Uchwały zmieniającej Nr 4587/2014 z dnia 24 kwietnia 2014 r. stanowiących akt wykonawczy do Uchwały Nr XXXVI/715/13 Sejmiku Województwa Wielkopolskiego z 27 lipca 2013 r. w sprawie udzielania stypendium Marszałka Województwa Wielkopolskiego dla słuchaczy i studentów zameldowanych na stałe na terenie Województwa Wielkopolskiego. Ww. stypendia wypłacone zostały w okresie od: stycznia do czerwca 2014 r. i października do grudnia 2014 r. w wysokości 300 zł miesięcznie.

**ROZDZIAŁ 80395****Pozostała działalność****12.539.328,15 zł**

Wyszczególnienie	Plan na 2014 rok po zmianach	Wykonanie za 2014 rok	% (3:2)
<i>1</i>	<i>2</i>	<i>3</i>	<i>4</i>
<b>Wydatki ogółem, z tego:</b>	<b>12.556.282</b>	<b>12.539.328,15</b>	<b>99,86</b>
➤ Wydatki bieżące, z tego:	38.819	38.819,00	100,00
• Świadczenia na rzecz osób fizycznych	36.000	36.000,00	100,00
• pozostałe wydatki bieżące	2.819	2.819,00	100,00
➤ Wydatki majątkowe, z tego:	12.517.463	12.500.509,15	99,86
• WRPO	12.517.463	12.500.509,15	99,86

Wydatki bieżące w ramach ww. rozdziału przeznaczone zostały na jednorazowe stypendia naukowe przyznane przez Marszałka Województwa Wielkopolskiego w kategorii „Student”, na podstawie Uchwały Nr 5340/2014 Zarządu Województwa Wielkopolskiego z dnia 18 listopada 2014 r. stanowiącej akt wykonawczy do Uchwały Nr XXIV/431/2012 Sejmiku Województwa Wielkopolskiego z dnia 23 lipca 2012 r. Do Departamentu Edukacji i Nauki wpłynęło 121 wniosków, z których wyłoniono 14. Przyznano:

- 4 nagrody I stopnia w wysokości 3.800 zł (dla 2 studentów z Uniwersytetu Medycznego w Poznaniu oraz 2 studentów z Uniwersytetu im. Adama Mickiewicza w Poznaniu),
- 10 nagród III stopnia w wysokości 2.080 zł (dla 4 studentów z Uniwersytetu Medycznego w Poznaniu, 4 studentów z Uniwersytetu im. Adama Mickiewicza w Poznaniu, 1 studentki z Uniwersytetu Przyrodniczego w Poznaniu i 1 studenta z Politechniki Poznańskiej).

**Wydatki majątkowe w 2014 roku**

Wyszczególnienie	Kwota
<b>Przedsięwzięcie wynikające z WPF</b>	<b>12.500.509,15</b>
WRPO, Priorytet V Infrastruktura dla kapitału ludzkiego, Działanie 5.1 Infrastruktura szkolnictwa wyższego	12.500.509,15
➤ Szczegółowy opis znajduje się na stronie 193, załączniku nr 5, tabela 2	

⇒ Szczegółowy opis dotacji znajduje się w załączniku nr 4.

- Wydatki bieżące w kwocie 2.819,00 zł dotyczą zwrotu do Ministerstwa Infrastruktury i Rozwoju odsetek od dotacji celowej przyznanej na realizację WRPO, Priorytetu V Infrastruktura dla kapitału ludzkiego, Działania 5.1 Infrastruktura szkolnictwa wyższego.

## ROZDZIAŁ 85111

## Szpitale ogólne

29.645.835,10 zł

Wyszczególnienie	Plan na 2014 rok po zmianach	Wykonanie za 2014 rok	% (3:2)
1	2	3	4
<b>Wydatki ogółem, z tego:</b>	<b>30.844.261</b>	<b>29.645.835,10</b>	<b>96,11</b>
➤ Wydatki bieżące	227.774	227.773,17	100,00
➤ Wydatki majątkowe, w tym:	30.616.487	29.418.061,93	96,09
- WRPO	3.928.852	2.730.426,93	69,50

Wydatki bieżące w ramach ww. rozdziału zostały przeznaczone na dotacje podmiotowe z budżetu dla samodzielnego publicznego zakładu opieki zdrowotnej utworzonego przez jednostkę samorządu terytorialnego, z tego na przedsięwzięcia ujęte w WPF pn.:

- „Remont kominów oraz połąci dachowych we wszystkich budynkach szpcoz” – kwota 82.396,64 zł – szczegółowy opis znajduje się na stronie 198 w załączniku nr 5, tabela 2,
- „Remont zbiornika biologicznej oczyszczalni ścieków” – kwota 145.376,53 zł – szczegółowy opis znajduje się na stronie 175 w załączniku nr 5, tabela 1.

## Wydatki majątkowe w 2014 roku

Wyszczególnienie	Kwota
<b>I. Przedsięwzięcia wynikające z WPF</b>	<b>14.911.136,93</b>
<b>Wielkopolskie Centrum Onkologii w Poznaniu</b>	<b>6.474.914,00</b>
Przygotowanie koncepcji, dokumentacji i utworzenie ośrodków radioterapii w Wielkopolsce	6.474.914,00
➤ Szczegółowy opis znajduje się na stronie 201, w załączniku nr 5, tabela 2	
<b>Wielkopolskie Centrum Pulmonologii i Torakochirurgii im. Eugenii i Janusza Zeylandów w Poznaniu</b>	<b>2.242.266,85</b>
Wprowadzenie elektronicznej dokumentacji medycznej	1.139.214,00
➤ Szczegółowy opis znajduje się na stronie 202, w załączniku nr 5, tabela 2	
<b>WRPO, Priorytet V, Działanie 5.3 Poprawa warunków funkcjonowania systemu ochrony zdrowia w województwie (środki z budżetu państwa na współfinansowanie), z tego przedsięwzięcia pn.:</b>	<b>1.103.052,85</b>
• <i>Poprawa poziomu funkcjonowania i świadczenia usług Wojewódzkich Jednostek Ochrony Zdrowia - Wielkopolskie Centrum Pulmonologii i Torakochirurgii im. Eugenii i Janusza Zeylandów w Poznaniu,</i>	543.383,88
➤ Szczegółowy opis znajduje się na stronie 175, w załączniku nr 5, tabela 1	
• <i>Poprawa warunków funkcjonowania systemu ochrony zdrowia w Województwie Wielkopolskim poprzez modernizację szpitala w Chodzieży wchodzącego w strukturę Wielkopolskiego Centrum Pulmonologii i Torakochirurgii im. Eugenii i Janusza Zeylandów</i>	559.668,97
➤ Szczegółowy opis znajduje się na stronie 193, w załączniku nr 5, tabela 2	
<b>Szpital Wojewódzki w Poznaniu</b>	<b>1.902.053,81</b>
Rozbudowa Szpitalnego Systemu Informatycznego (SSI) wraz z nową funkcjonalnością w zakresie Elektronicznej Dokumentacji Medycznej (EDM)	1.440.564,00
➤ Szczegółowy opis znajduje się na stronie 202, w załączniku nr 5, tabela 2	
<b>WRPO, Priorytet V, Działanie 5.3 Poprawa warunków funkcjonowania systemu ochrony zdrowia w województwie (środki z budżetu państwa na współfinansowanie) przedsięwzięcia pn.: Zakup wyposażenia dla rozbudowanego i przebudowanego Bloku Operacyjnego oraz Centralnej Sterylizatorni Szpitala Wojewódzkiego w Poznaniu</b>	<b>461.489,81</b>
➤ Szczegółowy opis znajduje się na stronie 175, w załączniku nr 5, tabela 1	
<b>Szpital Rehabilitacyjno-Kardiologiczny w Kowanówku</b>	<b>1.078.599,00</b>
Wybudowanie wind na I Oddziale Rehabilitacji Kardiologicznej i II Oddziale Rehabilitacji Kardiologicznej wraz z opracowaniem kosztorysu i dokumentacji projektowo – technicznej oraz dostosowanie budynków B i E do wymogów ppoż., bhp i sanepidu	868.380,00
➤ Szczegółowy opis znajduje się na stronie 202, w załączniku nr 5, tabela 2	

Modernizacja i adaptacja budynków i terenów przyległych w Kowanówku przy ul. Miłowody 2 na potrzeby oddziału psychiatrycznego (Zakładu Opiekuńczo – Leczniczego) ➤ Szczegółowy opis znajduje się na stronie 201, w załączniku nr 5, tabela 2	210.219,00
<b>Wojewódzki Szpital Zespolony w Lesznie</b>	<b>2.047.419,00</b>
Rozbudowa i modernizacja sieci komputerowej, serwerowni oraz zakup sprzętu komputerowego i elektronicznej dokumentacji medycznej wraz z jej wdrożeniem ➤ Szczegółowy opis znajduje się na stronie 202, w załączniku nr 5, tabela 2	2.047.419,00
<b>WRPO, Priorytet V, Działanie 5.3 Poprawa warunków funkcjonowania systemu ochrony zdrowia w województwie (środki z budżetu państwa na współfinansowanie)</b> ➤ Szczegółowy opis znajduje się na stronie 193, w załączniku nr 5, tabela 2	<b>1.165.884,27</b>
<b>II. Zadania majątkowe jednoroczne</b>	<b>14.506.925,00</b>
<b>Wojewódzki Szpital Zespolony w Koninie</b>	<b>4.489.864,00</b>
Rozwój systemu informatycznego oraz rozbudowa infrastruktury komputerowej	4.475.864,00
Utworzenie i wdrożenie Systemu Telemonitoringu Zespołu Stopy Cukrzycowej, w tym wykonanie modułów skanujących oraz dostosowanie, instalacja oprogramowania i zakup licencji	14.000,00
<b>Wojewódzki Szpital Zespolony w Kaliszu</b>	<b>2.488.935,00</b>
Modernizacja i wyposażenie infrastruktury informatycznej	1.118.894,00
Zakup aparatu RTG dla Zakładu Diagnostyki Obrazowej przy ul. Toruńskiej wraz z modernizacją pomieszczeń	950.041,00
Dofinansowanie i refundacja zakupu sprzętu medycznego	400.000,00
Zakup trzech kardiologów dla Oddziału Położniczo-Ginekologicznego-Patologii Ciąży	20.000,00
<b>Wielkopolskie Centrum Onkologii w Poznaniu</b>	<b>1.808.618,00</b>
Wdrożenie Elektronicznej Dokumentacji Medycznej	1.808.618,00
<b>Wojewódzki Specjalistyczny Zespół Zakładów Opieki Zdrowotnej Chorób Płuc i Gruźlicy w Wolicy k/Kalisza</b>	<b>1.405.371,00</b>
Zakup i wdrożenie systemów informatycznych	1.066.000,00
Zakup ambulansu RTG	299.445,00
Zakup agregatu prądowórczego z autostartem	39.926,00
<b>Wojewódzki Szpital Zespolony w Lesznie</b>	<b>1.260.504,00</b>
Dofinansowanie zadań inwestycyjnych na oddziale urologii	500.000,00
Zakup ambulansu wraz z wyposażeniem	400.000,00
Modernizacja Zakładu Patomorfologii	171.395,00
Przebudowa Pododdziału Neurochirurgicznego w Oddziale Chirurgicznym Ogólnym	146.800,00
Wyposażenie zespołu prądowórczego w układ automatycznego rozruchu	28.309,00
Utworzenie i wdrożenie Systemu Telemonitoringu Zespołu Stopy Cukrzycowej, w tym wykonanie modułów skanujących oraz dostosowanie, instalacja oprogramowania i zakup licencji	14.000,00
<b>Specjalistyczny ZOZ nad Matką i Dzieckiem w Poznaniu</b>	<b>1.134.441,00</b>
Dostosowanie SZOZnMiD w Poznaniu do wdrożenia Systemu Informacji Medycznej (SIM) oraz Elektronicznej Dokumentacji Medycznej (EDM)	1.134.441,00
<b>Poznański Ośrodek Reumatologiczny w Śremie</b>	<b>947.349,00</b>
Dostosowanie jednostki do wymogów ustawy z dnia 28.04.2011 r. o systemie informacji w ochronie zdrowia	947.349,00
<b>Szpital Rehabilitacyjno-Kardiologiczny w Kowanówku</b>	<b>643.714,00</b>
Modernizacja infrastruktury informatycznej Szpitala wraz z przystosowaniem pomieszczeń serwerowych	643.714,00
<b>Centrum Rehabilitacji im. Prof. Mieczysława Walczaka w Osiecznej</b>	<b>250.539,00</b>
Modernizacja dźwigu osobowo-towarowego	92.490,00
Modernizacja pomieszczeń szkoły na sale do rehabilitacji dziennej	85.053,00
Rozbudowa systemu informatycznego	72.996,00
<b>Ośrodek Rehabilitacyjny dla Dzieci w Poznaniu – Kiekrzu</b>	<b>49.590,00</b>
Modernizacja infrastruktury sieciowej Ośrodka wraz z zakupem specjalistycznego oprogramowania	49.590,00

<b>Szpital Wojewódzki w Poznaniu</b>	<b>14.000,00</b>
Utworzenie i wdrożenie Systemu Telemonitoringu Zespołu Stopy Cukrzycowej, w tym wykonanie modułów skanujących oraz dostosowanie, instalacja oprogramowania i zakup licencji	14.000,00
<b>Szpital Miejski im. Franciszka Raszei w Poznaniu</b>	<b>14.000,00</b>
Utworzenie i wdrożenie Systemu Telemonitoringu Zespołu Stopy Cukrzycowej, w tym wykonanie modułów skanujących oraz dostosowanie, instalacja oprogramowania i zakup licencji	14.000,00
➤ Opis zadań majątkowych jednorocznych znajduje się w załączniku nr 6	
<b>RAZEM:</b>	<b>29.418.061,93</b>

⇒ Szczegółowy opis dotacji znajduje się w załączniku nr 4.

**ROZDZIAŁ 85112**

**Szpitaly kliniczne**

**14.000,00 zł**

Wyszczególnienie	Plan na 2014 rok po zmianach	Wykonanie za 2014 rok	% (3:2)
<i>1</i>	<i>2</i>	<i>3</i>	<i>4</i>
<b>Wydatki ogółem, z tego:</b>	<b>14.000</b>	<b>14.000,00</b>	<b>100,00</b>
➤ Wydatki bieżące	0	0,00	-
➤ Wydatki majątkowe	14.000	14.000,00	100,00

**Wydatki majątkowe w 2014 roku**

Wyszczególnienie	Kwota
<b>Zadanie majątkowe jednoroczne</b>	<b>14.000,00</b>
<i>Szpital Kliniczny Przemienienia Pańskiego Uniwersytetu Medycznego im. Karola Marcinkowskiego w Poznaniu</i> – utworzenie i wdrożenie Systemu Telemonitoringu Zespołu Stopy Cukrzycowej, w tym wykonanie modułów skanujących oraz dostosowanie, instalacja oprogramowania i zakup licencji	14.000,00
➤ Opis zadania majątkowego jednorocznego znajduje się w załączniku nr 6	

⇒ Szczegółowy opis dotacji znajduje się w załączniku nr 4.

**ROZDZIAŁ 85117**

**Zakłady opiekuńczo - lecznicze i pielęgnacyjno - opiekuńcze**

**1.248.649,00 zł**

Wyszczególnienie	Plan na 2014 rok po zmianach	Wykonanie za 2014 rok	% (3:2)
<i>1</i>	<i>2</i>	<i>3</i>	<i>4</i>
<b>Wydatki ogółem, z tego:</b>	<b>1.248.649</b>	<b>1.248.649,00</b>	<b>100,00</b>
➤ Wydatki bieżące	40.822	40.822,00	100,00
➤ Wydatki majątkowe	1.207.827	1.207.827,00	100,00

Wydatki bieżące w ramach ww. rozdziału zostały przeznaczone na dotacje podmiotową z budżetu dla samodzielnego publicznego zakładu opieki zdrowotnej utworzonego przez jednostkę samorządu terytorialnego.

## Wydatki majątkowe w 2014 roku

Wyszczególnienie	Kwota
<b>Zadania majątkowe jednoroczne</b>	<b>1.207.827,00</b>
<b>Zakład Pielęgnacyjno – Opiekuńczy w Śremie</b>	<b>950.000,00</b>
Rozbudowa i dostosowanie infrastruktury informatycznej do wymogów ustawy z dnia 28.04.2011 r. o systemie informacji w ochronie zdrowia	950.000,00
<b>Zakład Opiekuńczo-Lecznicy w Poznaniu</b>	<b>257.827,00</b>
Wprowadzenie systemu Elektronicznej Dokumentacji Medycznej	249.510,00
Modernizacja instalacji oświetlenia awaryjnego	8.317,00
➤ Opis zadań majątkowych jednorocznych znajduje się w załączniku nr 6	
<b>RAZEM:</b>	<b>1.207.827,00</b>

⇒ Szczegółowy opis dotacji znajduje się w załączniku nr 4.

## ROZDZIAŁ 85120

### Lecznictwo psychiatryczne

3.887.443,27 zł

Wyszczególnienie	Plan na 2014 rok po zmianach	Wykonanie za 2014 rok	% (3:2)
1	2	3	4
<b>Wydatki ogółem, z tego:</b>	<b>3.888.647</b>	<b>3.887.443,27</b>	<b>99,97</b>
➤ Wydatki bieżące	0	0,00	-
➤ Wydatki majątkowe	3.888.647	3.887.443,27	99,97

## Wydatki majątkowe w 2014 roku

Wyszczególnienie	Kwota
<b>I. Przedsięwzięcie wynikające z WPF</b>	<b>1.058.653,53</b>
<b>WRPO, Priorytet V, Działanie 5.3 Poprawa warunków funkcjonowania systemu ochrony zdrowia w województwie (środki z budżetu państwa na współfinansowanie), z tego przedsięwzięcie pn.: Poprawa poziomu funkcjonowania i świadczenia usług Wojewódzkich Jednostek Ochrony Zdrowia – Wojewódzki Szpital dla Nerwowo i Psychicznie Chorych „Dziekanka” im. Aleksandra Piotrowskiego w Gnieźnie</b>	<b>1.058.653,53</b>
➤ Szczegółowy opis znajduje się na stronie 194, w załączniku nr 5, tabela 2	
<b>II. Zadania majątkowe jednoroczne</b>	<b>2.828.789,74</b>
<b>Wojewódzki Szpital dla Nerwowo i Psychicznie Chorych „Dziekanka” w Gnieźnie</b>	<b>1.459.453,00</b>
Rozbudowa i dostosowanie infrastruktury informatycznej do wymogów ustawy w dnia 28.04.2011 r. o systemie informacji w ochronie zdrowia	1.434.453,00
Zakup sprzętu medycznego dla Oddziału Wewnętrznego Psychosomatycznego i Geriatrycznego Wojewódzkiego Szpitala dla Nerwowo i Psychicznie Chorych "Dziekanka" w Gnieźnie	25.000,00
<b>Wojewódzki Szpital Neuropsychiatryczny w Kościanie</b>	<b>800.094,89</b>
Zakup infrastruktury sprzętowo-programowej do elektronicznej dokumentacji medycznej	549.894,89
Modernizacja dachu oddziału psychiatrycznego Dom im. Conolly	250.200,00
<b>Wojewódzki Zakład Opieki Psychiatrycznej Sp. z o.o. w Sokołowie</b>	<b>569.218,00</b>
Rozbudowa i dostosowanie infrastruktury informatycznej	569.218,00
Zwrot z tytułu rozliczenia dotacji przez Wojewódzki Szpital dla Nerwowo i Psychicznie Chorych "Dziekanka" w Gnieźnie przyznanej w 2013 roku na zakup urządzenia EKG z przystawką spirometryczną dla Oddziału Psychosomatycznego jako pomoc finansowa z Gminy Klecko	23,85
➤ Opis zadań majątkowych jednorocznych znajduje się w załączniku nr 6	
<b>RAZEM:</b>	<b>3.887.443,27</b>

⇒ Szczegółowy opis dotacji znajduje się w załączniku nr 4.

**ROZDZIAŁ 85121**  
**Lecznictwo ambulatoryjne**

**625.425,36 zł**

Wyszczególnienie	Plan na 2014 rok po zmianach	Wykonanie za 2014 rok	% (3:2)
<i>1</i>	<i>2</i>	<i>3</i>	<i>4</i>
<b>Wydatki ogółem, z tego:</b>	<b>625.426</b>	<b>625.425,36</b>	<b>100,00</b>
➤ Wydatki bieżące	0	0,00	-
➤ Wydatki majątkowe	625.426	625.425,36	100,00

**Wydatki majątkowe w 2014 roku**

Wyszczególnienie	Kwota
<b>Zadania majątkowe jednoroczne</b>	<b>625.425,36</b>
<b><i>Ośrodek Profilaktyki i Epidemiologii Nowotworów im. Aliny Pienkowskiej spółka z o.o. w Poznaniu</i></b>	<b>480.000,00</b>
Dokapitalizowanie Ośrodka Profilaktyki i Epidemiologii Nowotworów im. Aliny Pienkowskiej spółka z o. o. na zadanie pn. "Adaptacja systemu informatycznego OPEN Sp. z o. o. do potrzeb ruchu pacjentów i elektronicznego obiegu informacji"	480.000,00
<b><i>Poznański Ośrodek Zdrowia Psychicznego w Poznaniu</i></b>	<b>145.425,36</b>
Zakup sprzętu komputerowego i oprogramowania dla wdrożenia systemu Elektronicznej Dokumentacji Medycznej	145.425,36
➤ Opis zadań majątkowych jednorocznych znajduje się w załączniku nr 6	
<b>RAZEM:</b>	<b>625.425,36</b>

⇒ Szczegółowy opis dotacji znajduje się w załączniku nr 4.

**ROZDZIAŁ 85141**  
**Ratownictwo medyczne**

**2.739.012,99 zł**

Wyszczególnienie	Plan na 2014 rok po zmianach	Wykonanie za 2014 rok	% (3:2)
<i>1</i>	<i>2</i>	<i>3</i>	<i>4</i>
<b>Wydatki ogółem, z tego:</b>	<b>2.741.013</b>	<b>2.739.012,99</b>	<b>99,93</b>
➤ Wydatki bieżące	0	0,00	-
➤ Wydatki majątkowe	2.741.013	2.739.012,99	99,93

**Wydatki majątkowe w 2014 roku**

Wyszczególnienie	Kwota
<b>Zadania majątkowe jednoroczne</b>	<b>2.739.012,99</b>
<b><i>Rejonowa Stacja Pogotowia Ratunkowego w Poznaniu</i></b>	<b>2.190.012,99</b>
Informatyzacja jednostki w celu zapewnienia zgodności z wymaganiami kontraktowania NFZ i wymogami instytucji zewnętrznych oraz optymalizacji czasów dotarcia ZRM	948.101,00
Zakup sprzętu medycznego (defibrylatorów) dla ambulansów ZRM	387.400,00
Zakup sprzętu medycznego dla ambulansów ZRM	381.614,00
Zakup ambulansu dla ZRM	300.000,00
Wykonanie wolnostojącego zadaszzenia dla ambulansów ZRM i POZ	74.898,00
Zakup respiratora i innego sprzętu medycznego dla ambulansu ZRM	60.000,00
Zakup sterylizatora parowego	27.999,99
Dofinansowanie schodołaza, detektora tętna płodu oraz kasków ochronnych	10.000,00
<b><i>Wielkopolskie Centrum Ratownictwa Medycznego spółka z o.o. w Koninie</i></b>	<b>549.000,00</b>
Dokapitalizowanie Wielkopolskiego Centrum Ratownictwa Medycznego spółka z o. o. – na zadanie pn.: „Rozwój systemu informatycznego oraz rozbudowa infrastruktury komputerowej”	549.000,00
➤ Opis zadań majątkowych jednorocznych znajduje się w załączniku nr 6	
<b>RAZEM:</b>	<b>2.739.012,99</b>

⇒ Szczegółowy opis dotacji znajduje się w załączniku nr 4.



**ROZDZIAŁ 85147**  
**Centra zdrowia publicznego**

**20.000,00 zł**

Wyszczególnienie	Plan na 2014 rok po zmianach	Wykonanie za 2014 rok	% (3:2)
<i>1</i>	<i>2</i>	<i>3</i>	<i>4</i>
<b>Wydatki ogółem, z tego:</b>	<b>20.000</b>	<b>20.000,00</b>	<b>100,00</b>
➤ Wydatki bieżące	20.000	20.000,00	100,00
➤ Wydatki majątkowe	0	0,00	-

Wydatki bieżące w ramach ww. rozdziału sfinansowane zostały z dotacji celowej z budżetu państwa na zadania z zakresu administracji rządowej zlecone ustawami realizowane przez Województwo – szczegółowy opis znajduje się w części 5 na stronie 423.

⇒ Szczegółowy opis dotacji znajduje się w załączniku nr 4.

**ROZDZIAŁ 85148**  
**Medycyna pracy**

**5.099.722,00 zł**

Wyszczególnienie	Plan na 2014 rok po zmianach	Wykonanie za 2014 rok	% (3:2)
<i>1</i>	<i>2</i>	<i>3</i>	<i>4</i>
<b>Wydatki ogółem, z tego:</b>	<b>5.099.722</b>	<b>5.099.722,00</b>	<b>100,00</b>
➤ Wydatki bieżące	4.509.722	4.509.722,00	100,00
➤ Wydatki majątkowe	590.000	590.000,00	100,00

Wydatki bieżące w ramach ww. rozdziału zostały przeznaczone na dotację podmiotową z budżetu dla samodzielnego publicznego zakładu opieki zdrowotnej utworzonego przez jednostkę samorządu terytorialnego.

**Wydatki majątkowe w 2014 roku**

Wyszczególnienie	Kwota
<b>Zadanie majątkowe jednoroczne</b>	<b>590.000,00</b>
<i>Wielkopolskie Centrum Medycyny Pracy w Poznaniu</i> - informatyzacja sprzętowo - projektowo - programowa WCMP	590.000,00
➤ Opis zadania majątkowego jednorocznego znajduje się w załączniku nr 6	

⇒ Szczegółowy opis dotacji znajduje się w załączniku nr 4.

**ROZDZIAŁ 85149**  
**Programy polityki zdrowotnej**

**1.999.925,13 zł**

Wyszczególnienie	Plan na 2014 rok po zmianach	Wykonanie za 2014 rok	% (3:2)
<i>1</i>	<i>2</i>	<i>3</i>	<i>4</i>
<b>Wydatki ogółem, z tego:</b>	<b>2.025.370</b>	<b>1.999.925,13</b>	<b>98,74</b>
➤ Wydatki bieżące, z tego:	1.995.370	1.969.925,13	98,72
• Wydatki jednostki budżetowej, z tego:	17.744	17.539,13	98,85
- wydatki związane z realizacją statutowych zadań	17.744	17.539,13	98,85
• Dotacje	1.977.626	1.952.386,00	98,72
➤ Wydatki majątkowe	30.000	30.000,00	100,00

Wydatki bieżące w ramach ww. rozdziału zostały przeznaczone na:

- wydatki związane z realizacją statutowych zadań – kwota 17.539,13 zł, w tym m.in.:
  - dofinansowanie druku plakatów i broszur w ramach projektu „Nowotwory u Dzieci – Rodzicu dostrzeż objawy”, organizowanego we współpracy Międzynarodowego Stowarzyszenia Studentów Medycyny IFMSA-Poland z Kliniką Onkologii, Hematologii i Transplantologii Pediatrii Uniwersytetu Medycznego im. Karola Marcinkowskiego w Poznaniu,

- sfinansowanie druku plakatów i ulotek promujących kampanię „Drugie życie” oraz ufundowanie czeku charytatywnego dla laureata kampanii,
  - wykonanie materiałów promocyjnych na potrzeby działań z zakresu profilaktyki prozdrowotnej.
- dotacje – kwota 1.952.386,00 zł, z tego:
    - § 2560 – dotacja podmiotowa z budżetu dla samodzielnego publicznego zakładu opieki zdrowotnej utworzonego przez jednostkę samorządu terytorialnego – plan 1.408.126 zł, wykonanie 1.382.886,00 zł, co stanowi 98,21 % planu,
    - § 2360 – dotacje celowe z budżetu jednostki samorządu terytorialnego, udzielone w trybie art. 221 ustawy na finansowanie lub dofinansowanie zadań zleconych do realizacji organizacjom prowadzącym działalność pożytku publicznego – plan 90.000 zł, wykonanie 90.000,00 zł, co stanowi 100,00 % planu,
    - § 2830 – dotacja celowa z budżetu na finansowanie lub dofinansowanie zadań zleconych do realizacji pozostałym jednostkom niezaliczanym do sektora finansów publicznych – plan 479.500 zł, wykonanie 479.500,00 zł, co stanowi 100,00 % planu.

#### Wydatki majątkowe w 2014 roku

Wyszczególnienie	Kwota
<b>Zadanie majątkowe jednoroczne</b>	<b>30.000,00</b>
<i>Wielkopolskie Centrum Pulmonologii i Torakochirurgii im. Eugenii i Janusza Zeylandów w Poznaniu</i> - zakup aparatu do barwienia preparatów mikroskopowych metodą fluorochromową	30.000,00
➤ Opis zadania majątkowego jednorocznego znajduje się w załączniku nr 6	

⇒ Szczegółowy opis dotacji znajduje się w załączniku nr 4.

#### **ROZDZIAŁ 85152**

#### ***Zapobieganie i zwalczanie AIDS***

**43.158,17 zł**

Wyszczególnienie	Plan na 2014 rok po zmianach	Wykonanie za 2014 rok	% (3:2)
<i>1</i>	<i>2</i>	<i>3</i>	<i>4</i>
<b>Wydatki ogółem, z tego:</b>	<b>43.300</b>	<b>43.158,17</b>	<b>99,67</b>
➤ Wydatki bieżące, z tego:	43.300	43.158,17	99,67
• Wydatki jednostki budżetowej, z tego:	13.300	13.158,17	98,93
- wydatki związane z realizacją statutowych zadań	13.300	13.158,17	98,93
• Dotacje	30.000	30.000,00	100,00
➤ Wydatki majątkowe	0	0,00	-

Wydatki bieżące w ramach ww. rozdziału zostały przeznaczone na:

- wydatki związane z realizacją statutowych zadań – kwota 13.158,17 zł na sfinansowanie kosztów współorganizacji wojewódzkiego finału konkursu dotyczącego profilaktyki HIV/AIDS dla młodzieży szkół gimnazjalnych w województwie wielkopolskim pn. „Nie daj szansy AIDS” oraz kosztów projektu i druku materiałów promocyjnych.
- § 2360 – dotacje celowe z budżetu jednostki samorządu terytorialnego, udzielone w trybie art. 221 ustawy na finansowanie lub dofinansowanie zadań zleconych do realizacji organizacjom prowadzącym działalność pożytku publicznego – plan 30.000 zł, wykonanie 30.000,00 zł, co stanowi 100,00 % planu.

⇒ Szczegółowy opis dotacji znajduje się w załączniku nr 4.

Wyszczególnienie	Plan na 2014 rok po zmianach	Wykonanie za 2014 rok	% (3:2)
<i>1</i>	<i>2</i>	<i>3</i>	<i>4</i>
<b>Wydatki ogółem, z tego:</b>	<b>560.000</b>	<b>496.239,32</b>	<b>88,61</b>
➤ Wydatki bieżące, z tego:	560.000	496.239,32	88,61
• Wydatki jednostki budżetowej, z tego:	260.000	223.829,32	86,09
- wynagrodzenia i składki od nich naliczane	30.000	6.975,00	23,25
- wydatki związane z realizacją statutowych zadań	230.000	216.854,32	94,28
• Dotacje	300.000	272.410,00	90,80
➤ Wydatki majątkowe	0	0,00	-

Wydatkowanie środków w ww. rozdziale odbywa się na podstawie Wojewódzkiego Programu Przeciwdziałania Narkomanii dla Województwa Wielkopolskiego na lata 2010-2014, przyjętego Uchwałą nr XLI/578/09 Sejmiku Województwa Wielkopolskiego z dnia 30 listopada 2009 r. w sprawie uchwalenia Wojewódzkiego Programu Przeciwdziałania Narkomanii dla Województwa Wielkopolskiego na lata 2010-2014 oraz zgodnie z harmonogramem realizacji zadań w 2014 roku, przyjętym Uchwałą nr 50/2014 Zarządu Województwa Wielkopolskiego z dnia 18 grudnia 2014 r. w sprawie uchwalenia harmonogramu realizacji zadań w 2014 roku wynikających z Wojewódzkiego Programu Przeciwdziałania Narkomanii dla Województwa Wielkopolskiego na lata 2010-2014.

Wydatki bieżące wykorzystane zostały zgodnie z harmonogramem realizacji zadań na rok 2014 i przeznaczone m.in. na:

- dofinansowanie szkoleń w zakresie rozpoznawania przyjmowania substancji psychoaktywnych oraz profilaktyki narkotykowej dla osób zajmujących się profilaktyką i rozwiązywaniem problemów narkomanii w Wielkopolsce oraz konferencji organizowanej wspólnie z Krajowym Biurem ds. Przeciwdziałania Narkomanii w Warszawie przeznaczonej dla wojewódzkich ekspertów ds. narkotyków i narkomanii,
- koszt transportu ścieków oraz materiałów przeznaczonych do realizacji badań prowadzonych przez Uniwersytet Medyczny im. Karola Marcinkowskiego w Poznaniu celem oszacowania w określonych terenach Wielkopolski liczby osób zażywających substancje odurzające w oparciu o badania środowiskowe zanieczyszczenia wód,
- koszt wykonania filmu edukacyjnego pt. "Narkotyki dotyczą wszystkich - chrońmy również nasze dzieci" oraz wytłoczenia 2.000 sztuk płyt DVD z filmem,
- organizację narad roboczych członków projektu „Obserwatorium zagrożeń dla ludzi młodych”, realizowanego pod patronatem Marszałka Województwa Wielkopolskiego i Wielkopolskiego Komendanta Policji,
- koszt transportu młodzieży z terenu województwa, będącej uczestnikami cyklicznego, ogólnopolskiego przedsięwzięcia profilaktycznego *Przystanek PaT*, realizowanego w Koninie,
- wydruk materiałów edukacyjnych przeznaczonych dla nauczycieli i rodziców w ramach kampanii profilaktycznej pn. „Przyjmuje leki czy bierze? *Leki bez recepty-do leczenia, nie do brania*” oraz publikacji z zakresu uzależnień dla lekarzy podstawowej opieki zdrowotnej i materiałów papierniczych z treściami profilaktycznymi.

→ Niskie wykonanie wydatków wynika m. in. z uzyskania oszczędności poprzetargowych.

- § 2360 – dotacje celowe z budżetu jednostki samorządu terytorialnego, udzielone w trybie art. 221 ustawy, na finansowanie lub dofinansowanie zadań zleconych do realizacji organizacjom prowadzącym działalność pożytku publicznego – plan 300.000 zł, wykonanie 272.410,00 zł, co stanowi 90,80 % planu.

⇒ Szczegółowy opis dotacji znajduje się w załączniku nr 4.

Wyszczególnienie	Plan na 2014 rok po zmianach	Wykonanie za 2014 rok	% (3:2)
1	2	3	4
<b>Wydatki ogółem, z tego:</b>	<b>16.995.174</b>	<b>12.747.147,02</b>	<b>75,00</b>
➤ Wydatki bieżące, z tego:	5.954.640	5.171.086,57	86,84
• Wydatki jednostki budżetowej, z tego:	1.394.195	916.488,99	65,74
- wynagrodzenia i składki od nich naliczane	30.000	29.975,00	99,92
- wydatki związane z realizacją statutowych zadań	1.364.195	886.513,99	64,98
• Dotacje	4.460.445	4.154.597,58	93,14
• Wpłaty jednostek na państwowy fundusz celowy	100.000	100.000,00	100,00
➤ Wydatki majątkowe	11.040.534	7.576.060,45	68,62

Wydatkowanie środków w ww. rozdziale odbywa się na podstawie Wojewódzkiego Programu Profilaktyki i Rozwiązywania Problemów Alkoholowych dla Województwa Wielkopolskiego na lata 2013-2017, przyjętego Uchwałą nr XXIX/541/12 Sejmiku Województwa Wielkopolskiego z dnia 17 grudnia 2012 r. w sprawie uchwalenia Wojewódzkiego Programu Profilaktyki i Rozwiązywania Problemów Alkoholowych dla Województwa Wielkopolskiego na lata 2013-2017, stanowiącego część wojewódzkiej strategii integracji i polityki społecznej oraz zgodnie z harmonogramem realizacji zadań w 2014 roku, przyjętym Uchwałą nr 92/2014 Zarządu Województwa Wielkopolskiego z dnia 31 grudnia 2014 r. w sprawie uchwalenia harmonogramu realizacji zadań w 2014 roku wynikających z Wojewódzkiego Programu Profilaktyki i Rozwiązywania Problemów Alkoholowych dla Województwa Wielkopolskiego na lata 2013-2017.

Wydatki bieżące wykorzystane zostały zgodnie z harmonogramem realizacji zadań na rok 2014 i przeznaczone m.in. na:

- sfinansowanie lub dofinansowanie organizacji szkoleń przedstawicieli grup zawodowych zobligowanych do realizacji ustawy o wychowaniu w trzeźwości i przeciwdziałaniu alkoholizmowi poprzez opłacenie pobytu i wyżywienia uczestników szkoleń oraz sfinansowanie wynagrodzenia dla wykładowców,
- przeprowadzenie kampanii edukacyjno-informacyjnej w telewizji publicznej z zakresu profilaktyki uzależnień oraz produkcję cyklu 6 odcinków programu telewizyjnego pod tytułem "NA ZDROWIE",
- wydruk materiałów edukacyjnych w ramach kampanii profilaktycznej „Przyjmuje leki czy bierze? Leki bez recepty-do leczenia, nie do brania”,
- realizację przedsięwzięć profilaktycznych, obejmujących tematykę uzależnień (festyn prozdrowotny w Poznaniu, konkurs dla dzieci i młodzieży, 4 pikniki prozdrowotne odbywające się w różnych częściach Wielkopolski),
- zapewnienie wyżywienia oraz materiałów promocyjnych dla wielkopolskiej młodzieży szkolnej wraz z wychowawcami podczas IX Przystanku PaT realizowanego w dniach 2-6 lipca 2014 r. w Koninie,
- dofinansowanie działań profilaktycznych realizowanych we współpracy z KWP w Poznaniu oraz działań profilaktycznych dla wychowanek Młodzieżowego Ośrodka Wychowawczego w Cerekwicy Nowej.

→ Niskie wykonanie wydatków wynika z faktu niezrealizowania wszystkich zaplanowanych przedsięwzięć profilaktycznych z zakresu uzależnień.

- dotacje – kwota 4.154.597,58 zł, z tego:
  - § 2310 – dotacje celowe przekazane gminie na zadania bieżące realizowane na podstawie porozumień (umów) między jednostkami samorządu terytorialnego – plan 90.000 zł, wykonanie 90.000,00 zł, co stanowi 100,00 % planu,
  - § 2320 – dotacje celowe przekazane dla powiatu na zadania bieżące realizowane na podstawie porozumień (umów) między jednostkami samorządu terytorialnego – plan 146.076 zł, wykonanie 145.039,69 zł, co stanowi 99,29 % planu,
  - § 2360 – dotacje celowe z budżetu jednostki samorządu terytorialnego, udzielone w trybie art. 221 ustawy, na finansowanie lub dofinansowanie zadań zleconych do realizacji organizacjom

prowadzącym działalność pożytku publicznego – plan 2.200.000 zł, wykonanie 2.174.614,46 zł, co stanowi 98,85 %,

- § 2560 – dotacja podmiotowa z budżetu dla samodzielnego publicznego zakładu opieki zdrowotnej utworzonego przez jednostkę samorządu terytorialnego – plan 1.283.526 zł, wykonanie 1.140.904,74 zł, co stanowi 88,89 %, w tym na przedsięwzięcia ujęte w WPF pn.:
  - „Adaptacja wraz z przebudową i zagospodarowaniem terenu budynku Dom im. Pinel'a na Oddział Leczenia Uzależnień oraz Oddział Leczenia Alkoholowych Zespołów Abstynencyjnych wraz z opracowaniem dokumentacji projektowo-kosztorysowej i zakupem pierwszego wyposażenia” – kwota 494.776,00 zł – szczegółowy opis znajduje się na stronie 176 w załączniku nr 5, tabela 1,
  - „Dostosowanie budynku magazynowego „TR” do potrzeb Oddziałów Leczenia Uzależnień: Oddziału Detoksykacyjnego, Oddziału Leczenia Uzależnień oraz Poradni Leczenia Uzależnień wraz z zakupem sprzętu i wyposażenia” – kwota 383.637,06 zł – szczegółowy opis znajduje się na stronie 176 w załączniku nr 5, tabela 1.

→ Niskie wykonanie wynika z mniejszego zapotrzebowania złożonego przez szpitale na zadania dofinansowane z ww. dotacji, w tym:

- Zakład Leczenia Uzależnień w Charcicach – zadanie Zakup sprzętu i wyposażenia – plan – 151.150 zł; wykonanie – 42.182,28 zł - efekty rzeczowe nie zostały uzyskane w całości ponieważ unieważnieniu uległy dwa kolejne postępowania o udzielenie zamówienia publicznego prowadzonego w trybie przetargu nieograniczonego. W związku z krótkim terminem realizacji umowy dokonano zakupu na podstawie art.4 pkt. 8 ustawy Prawo zamówień publicznych,
- Wojewódzki Szpital dla Nerwowo i Psychiczenie Chorych w Gnieźnie – zadanie Remont połaci dachowej budynku szpitalnego nr 10 – plan 119.000 zł; wykonanie 101.959,00 zł – koszt realizacji zadania w związku z przeprowadzoną procedurą przetargową okazał się niższy niż zaplanowano, stąd wynika uruchomienie części środków finansowych z dotacji.
- § 2710 – dotacja celowa na pomoc finansową udzielaną między jednostkami samorządu terytorialnego na dofinansowanie własnych zadań bieżących – plan 15.366 zł, wykonanie 15.366,00 zł, co stanowi 100,00 %,
- § 2820 – dotacja celowa z budżetu na finansowanie lub dofinansowanie zadań zleconych do realizacji stowarzyszeniom – plan 205.477 zł, wykonanie 205.477,00 zł, co stanowi 100,00 %,
- § 2830 – dotacja celowa z budżetu na finansowanie lub dofinansowanie zadań zleconych do realizacji pozostałym jednostkom niezaliczanym do sektora finansów publicznych – plan 520.000 zł, wykonanie 383.195,69 zł, co stanowi 73,69 %, w tym na przedsięwzięcie ujęte w WPF pn.:
  - „Rozbudowa i przebudowa budynku administracyjno-leczniczego szpitala wraz ze zmianą sposobu użytkowania na cele hostelu dla uzależnionych oraz zakup pierwszego wyposażenia” – kwota 98.078,69 zł szczegółowy opis znajduje się na stronie 176 w załączniku nr 5, tabela 1.

⇒ Szczegółowy opis dotacji znajduje się w załączniku nr 4.

- § 3000 – wpłaty jednostek na państwowy fundusz celowy – plan 100.000 zł, wykonanie 100.000,00 zł, co stanowi 100,00 %.

Środki przekazane zostały na dofinansowanie działań profilaktycznych realizowanych we współpracy z Komendą Wojewódzką Policji w Poznaniu oraz komendami powiatowymi i miejskimi Policji.

#### Wydatki majątkowe w 2014 roku

Wyszczególnienie	Kwota
<b>I. Przedsięwzięcia wynikające z WPF</b>	<b>6.266.715,02</b>
<b>Wojewódzki Szpital dla Nerwowo i Psychiczenie Chorych „Dziekanka” w Gnieźnie</b>	<b>2.705.799,00</b>
Dostosowanie budynku magazynowego „TR” do potrzeb Oddziałów Leczenia Uzależnień: Oddziału Detoksykacyjnego, Oddziału Leczenia Uzależnień oraz Poradni Leczenia Uzależnień wraz z zakupem sprzętu i wyposażenia ➤ Szczegółowy opis znajduje się na stronie 177, w załączniku nr 5, tabela 1	2.705.799,00
<b>Wojewódzki Szpital Neuropsychiatryczny w Kościanie</b>	<b>1.431.200,98</b>
Adaptacja wraz z przebudową i zagospodarowaniem terenu budynku Dom im. Pinel'a na Oddział Leczenia Uzależnień oraz Oddział Leczenia Alkoholowych Zespołów Abstynencyjnych wraz z opracowaniem dokumentacji projektowo - kosztorysowej i zakupem pierwszego wyposażenia ➤ Szczegółowy opis znajduje się na stronie 177, w załączniku nr 5, tabela 1	1.431.200,98

<b>Wojewódzki Zakład Opieki Psychiatrycznej w Sokołowie</b>	<b>423.000,00</b>
<b>Wojewódzki Zakład Opieki Psychiatrycznej Sp. z o.o. w Sokołowie</b>	<b>790.037,14</b>
Rozbudowa i przebudowa budynku administracyjno-leczniczego szpitala wraz ze zmianą sposobu użytkowania na cele hostelu dla uzależnionych oraz zakup pierwszego wyposażenia ➤ Szczegółowy opis znajduje się na stronie 177, w załączniku nr 5, tabela 1	1.213.374,14
<b>Zakład Leczenia Uzależnień w Charcicach</b>	<b>747.480,45</b>
Wykonanie dokumentacji technicznej i wykonanie rewaloryzacji elewacji i osuszenia fundamentów pałacu wraz z wymianą nawierzchni dróg, chodników i placów ➤ Szczegółowy opis znajduje się na stronie 203, w załączniku nr 5, tabela 2	747.480,45
<b>Szpital Rehabilitacyjno – Kardiologiczny w Kowanówku</b>	<b>121.880,45</b>
Modernizacja i adaptacja budynków i terenów przyległych w Kowanówku przy ul. Miłowody 2 na potrzeby leczenia uzależnień ➤ Szczegółowy opis znajduje się na stronie 203, w załączniku nr 5, tabela 2	121.880,45
Modernizacja i adaptacja budynków i terenów po ZSR w Starej Łubiance na potrzeby Ośrodka Diagnostyczno-Terapeutycznego na Rzecz Dzieci i Młodzieży oraz Ich Rodzin Dotkniętych FAS, działającego w ramach Wielkopolskiego Ośrodka Rozwoju Społecznego ➤ Szczegółowy opis znajduje się na stronie 203, w załączniku nr 5, tabela 2	<b>46.980,00</b>
<b>II. Zadania majątkowe jednoroczne</b>	<b>1.309.345,43</b>
<b>Wojewódzki Szpital Neuropsychiatryczny w Kościanie</b>	<b>902.145,43</b>
Zaprojektowanie i wykonanie drogi pożarowej, strefy parkingowej oraz terenu terapeutyczno-rekreacyjnego dla pacjentów Oddziału Leczenia Alkoholowych Zespołów Abstynencyjnych	556.264,28
Projekt i wykonanie systemu monitoringu wewnętrznego i zewnętrznego w Oddziale Leczenia Uzależnień	146.991,15
Projekt i wykonanie klimatyzacji w Oddziale Leczenia Uzależnień	99.890,00
Zakup i montaż centrali telefonicznej wraz z aparatami do komórek organizacyjnych zajmujących się leczeniem uzależnień	99.000,00
<b>Zakład Leczenia Uzależnień w Charcicach</b>	<b>357.200,00</b>
Modernizacja kortu tenisowego na boisko wielofunkcyjne	200.000,00
Instalacja wentylacji mechanicznej w Wojewódzkim Ośrodku Terapii Uzależnienia od Alkohol i Współuzależnienia w Poznaniu	60.000,00
Wymiana zewnętrznej instalacji rurociągu wody pitnej → Niskie wykonanie wydatków wynika z uzyskania oszczędności przetargowych	57.200,00
Budowa systemu elektronicznej dokumentacji medycznej	40.000,00
<b>Wojewódzki Zakład Opieki Psychiatrycznej Sp. z o.o. w Sokołowie</b>	<b>50.000,00</b>
Wykonanie funkcji autostartu w istniejącym agregacie prądotwórczym	50.000,00
Kwota w wysokości 1.646.271 zł <i>nie została rozdysponowana</i> na konkretne zadania inwestycyjne z uwagi na mniejszą niż zaplanowano liczbę zadań zgłoszonych do dofinansowania przez placówki leczenia uzależnień	<b>0,00</b>
Dotacja w wysokości 1.035.308 zł na sfinansowanie pierwszego wyposażenia dla nowotworzonych Centrów Integracji Społecznej, tworzonych przez gminy → Gminy Miedzichowo i Ryczywół <i>odstąpiły</i> od zawarcia porozumień i przyjęcia dotacji z uwagi na zmianę polityki realizowanej przez władze gminne po zakończonych jesienią 2014 r. wyborach samorządowych. Gmina Borek Wielkopolski, po zawarciu porozumienia nr 8/DZ.III/2014, <i>nie wykorzystata</i> dotacji i zwróciła ją na rachunek budżetu województwa. ➤ Opis zadań majątkowych jednorocznych znajduje się w załączniku nr 6	<b>0,00</b>
<b>RAZEM:</b>	<b>7.576.060,45</b>

⇒ Szczegółowy opis dotacji znajduje się w załączniku nr 4.

**ROZDZIAŁ 85156****Składki na ubezpieczenie zdrowotne oraz świadczenia dla osób nieobjętych obowiązkiem ubezpieczenia zdrowotnego 23.533,20 zł**

Wyszczególnienie	Plan na 2014 rok po zmianach	Wykonanie za 2014 rok	% (3:2)
1	2	3	4
<b>Wydatki ogółem, z tego:</b>	<b>60.000</b>	<b>23.533,20</b>	<b>39,22</b>
➤ Wydatki bieżące, z tego:	60.000	23.533,20	39,22
• Wydatki jednostki budżetowej, z tego:	60.000	23.533,20	39,22
- wydatki związane z realizacją statutowych zadań	60.000	23.533,20	39,22
➤ Wydatki majątkowe	0	0,00	-

Wydatki bieżące ww. rozdziale sfinansowane zostały z dotacji celowej z budżetu państwa na zadania z zakresu administracji rządowej zlecone ustawami realizowanymi przez Województwo – szczegółowy opis znajduje się w części 5 na stronie 423.

**ROZDZIAŁ 85195****Pozostała działalność 675.982,15 zł**

Wyszczególnienie	Plan na 2014 rok po zmianach	Wykonanie za 2014 rok	% (3:2)
1	2	3	4
<b>Wydatki ogółem, z tego:</b>	<b>800.599</b>	<b>675.982,15</b>	<b>84,43</b>
➤ Wydatki bieżące, z tego:	592.729	571.432,15	96,41
• Wydatki jednostki budżetowej, z tego:	592.729	571.432,15	96,41
- wynagrodzenia i składki od nich naliczane	22.081	22.080,12	100,00
- wydatki związane z realizacją statutowych zadań	570.648	549.352,03	96,27
➤ Wydatki majątkowe, z tego:	207.870	104.550,00	50,30
- WRPO	207.870	104.550,00	50,30

Wydatki bieżące ww. rozdziale zostały przeznaczone m.in. na:

- koncepcję i realizację akcji profilaktyczno-informacyjnej z okazji Światowego Dnia Walki z Cukrzycą,
- przygotowanie oddzielnie dla każdego z dwóch projektów WRPO, pakietu trzech opracowań: wniosku o dofinansowanie, studium wykonalności i dokumentacji technicznej,
- przygotowanie i przeprowadzenie analiz środowisk informatycznych w podmiotach leczniczych podległych SWW,
- przygotowanie analizy finansowej możliwości realizacji różnych wariantów inwestycji budowy Szpitala Matki i Dziecka w Poznaniu,
- przygotowanie i przeprowadzenie audytu w podmiotach leczniczych celem zweryfikowania realizacji zadań w ramach dotacji przyznanych na informatyzację wraz z opracowaniem wyników przeprowadzonego audytu w formie raportu,
- organizację 4 Pikników Prozdrowotnych, organizację konferencji, spotkań, szkoleń, warsztatów, druk materiałów promocyjnych,
- wytłoczenie płyt DVD z filmem instruktażowym „Pierwsza pomoc w wypadkach z małymi dziećmi”,
- zadanie sfinansowane z dotacji celowej z budżetu państwa na zadania z zakresu administracji rządowej kwota 3.434,00 zł, szczegółowy opis znajduje się w części 5 na stronach 423 i 424.

**Wydatki majątkowe w 2014 roku**

Wyszczególnienie	Kwota
<b>Przedsięwzięcia wynikające z WPF</b>	<b>104.550,00</b>
<b>WRPO, Priorytet II Infrastruktura komunikacyjna, Działanie 2.9 Informatyzacja sektora publicznego, z tego przedsięwzięcia pn.:</b>	<b>104.550,00</b>
• Usługi elektroniczne służące zarządzaniu na poziomie wojewódzkim skierowane do podmiotów leczniczych podległych Sejmikowi Województwa Wielkopolskiego	61.500,00
• Usługa szerokopasmowej bezpiecznej transmisji danych dla wymiany pomiędzy podmiotami leczniczymi podległymi Sejmikowi Województwa Wielkopolskiego i Urzędem Marszałkowskim Województwa Wielkopolskiego	43.050,00
➤ Szczegółowy opis znajduje się na stronie 194, w załączniku nr 5, tabela 2	

## ROZDZIAŁ 85202

## Domy pomocy społecznej

1.642.920,60 zł

Wydatki w ramach ww. rozdziału zostały zrealizowane przez Regionalne Centrum Profilaktyki Uzależnień dla Dzieci i Młodzieży w Rogoźnie.

Wyszczególnienie	Plan na 2014 rok po zmianach	Wykonanie za 2014 rok	% (3:2)
1	2	3	4
<b>Wydatki ogółem, z tego:</b>	<b>1.751.628</b>	<b>1.642.920,60</b>	<b>93,79</b>
➤ Wydatki bieżące, z tego:	1.713.628	1.606.656,80	93,76
• Wydatki jednostki budżetowej, z tego:	1.705.628	1.599.660,84	93,79
- wynagrodzenia i składki od nich naliczane	799.684	761.515,18	95,23
- wydatki związane z realizacją statutowych zadań	905.944	838.145,66	92,52
• Świadczenia na rzecz osób fizycznych	8.000	6.995,96	87,45
➤ Wydatki majątkowe	38.000	36.263,80	95,43

Wydatkowanie środków w ramach ww. rozdziału odbywa się na podstawie Wojewódzkiego Programu Profilaktyki i Rozwiązywania Problemów Alkoholowych dla Województwa Wielkopolskiego na lata 2013-2017, przyjętego Uchwałą nr XXIX/541/12 Sejmiku Województwa Wielkopolskiego z dnia 17 grudnia 2012 r. w sprawie uchwalenia Wojewódzkiego Programu Profilaktyki i Rozwiązywania Problemów Alkoholowych dla Województwa Wielkopolskiego na lata 2013-2017, stanowiącego część wojewódzkiej strategii integracji i polityki społecznej oraz zgodnie z harmonogramem realizacji zadań w 2014 roku, przyjętym Uchwałą Nr 92/2014 Zarządu Województwa Wielkopolskiego z dnia 31 grudnia 2014 r. w sprawie uchwalenia harmonogramu realizacji zadań w 2014 roku wynikających z Wojewódzkiego Programu Profilaktyki i Rozwiązywania Problemów Alkoholowych dla Województwa Wielkopolskiego na lata 2013-2017.

Średnie zatrudnienie w przeliczeniu na etaty wg stanu na dzień 31.12.2014 r. przedstawia poniższe zestawienie:

Zatrudnienie w etatach		
Przeciętne zatrudnienie w 2014 roku		Stan na 31 grudnia 2014 r.
Plan	Wykonanie	
18,5	17,68	20

Średnie wynagrodzenie ogółem na 1 etat wyniosło 2.888,75 zł, a bez wynagrodzeń dyrekcji 2.693,13 zł.

## Wydatki majątkowe w 2014 roku

Wyszczególnienie	Kwota
<b>Zadanie majątkowe jednoroczne</b>	<b>36.263,80</b>
<i>Regionalne Centrum Profilaktyki Uzależnień dla Dzieci i Młodzieży w Rogoźnie</i> – zakup bieżni oraz dodatkowych kamer dla Centrum	36.263,80
➤ Opis zadania majątkowego jednorocznego znajduje się w załączniku nr 6	



**ROZDZIAŁ 85205****Zadania w zakresie przeciwdziałania przemocy w rodzinie****15.000,00 zł**

Wyszczególnienie	Plan na 2014 rok po zmianach	Wykonanie za 2014 rok	% (3:2)
<i>1</i>	<i>2</i>	<i>3</i>	<i>4</i>
<b>Wydatki ogółem, z tego:</b>	<b>15.000</b>	<b>15.000,00</b>	<b>100,00</b>
➤ Wydatki bieżące, z tego:	15.000	15.000,00	100,00
• Wydatki jednostki budżetowej, z tego:	15.000	15.000,00	100,00
- wynagrodzenia i składki od nich naliczane	2.600	2.600,00	100,00
- wydatki związane z realizacją statutowych zadań	12.400	12.400,00	100,00
➤ Wydatki majątkowe	0	0,00	-

Wydatki w ramach ww. rozdziału zostały zrealizowane przez Regionalny Ośrodek Polityki Społecznej w Poznaniu i sfinansowane z dotacji celowej z budżetu państwa na zadania własne. Wydatki dotyczą zadania związanego z przeciwdziałaniem przemocy w rodzinie – zgodnie z art. 6 ust. 6 pkt 4 ustawy z dnia 29 lipca 2005 r. o przeciwdziałaniu przemocy w rodzinie (Dz. U. Nr 180, poz. 1493, ze zm.).

Zgodnie z decyzją Ministra Finansów nr MF/FS14/002479 z dnia 21 sierpnia 2014 r. powyższe środki pochodzące z rezerwy celowej zaplanowanej w ustawie budżetowej na 2014 r., przeznaczone zostały na dofinansowanie organizowania szkoleń dla osób realizujących ww. zadania. W związku z powyższym Regionalny Ośrodek Polityki Społecznej w Poznaniu przeprowadził w październiku 2014 r. dwudniowe szkolenie dla pracowników wielkopolskich ośrodków interwencji kryzysowej pn. „Psychologia konfliktu. Praca z dzieckiem w rodzinie dotkniętej kryzysem około rozwodowym oraz przemocą”.

**ROZDZIAŁ 85212****Świadczenia rodzinne, świadczenie z funduszu alimentacyjnego oraz składki na ubezpieczenia emerytalne i rentowe z ubezpieczenia społecznego****2.781.757,77 zł**

Wyszczególnienie	Plan na 2014 rok po zmianach	Wykonanie za 2014 rok	% (3:2)
<i>1</i>	<i>2</i>	<i>3</i>	<i>4</i>
<b>Wydatki ogółem, z tego:</b>	<b>2.787.000</b>	<b>2.781.757,77</b>	<b>99,81</b>
➤ Wydatki bieżące, z tego:	2.787.000	2.781.757,77	99,81
• Wydatki jednostki budżetowej, z tego:	2.783.401	2.778.158,77	99,81
- wynagrodzenia i składki od nich naliczane	1.778.008	1.778.008,00	100,00
- wydatki związane z realizacją statutowych zadań	1.005.393	1.000.150,77	99,48
• Świadczenia na rzecz osób fizycznych	3.599	3.599,00	100,00
➤ Wydatki majątkowe	0	0,00	-

Wydatki bieżące sfinansowane zostały z dotacji celowej z budżetu państwa na zadania z zakresu administracji rządowej zlecone ustawami realizowane przez Województwo – szczegółowy opis znajduje się w części 5 na stronie 424.

Wydatki w ramach ww. rozdziału zostały zrealizowane przez Regionalny Ośrodek Polityki Społecznej w Poznaniu.

Lp.	Wyszczególnienie	Plan na 2014 rok po zmianach	Wykonanie za 2014 rok	% (4:3)
1	2	3	4	5
	<b>Wydatki ogółem, z tego:</b>	<b>4.303.680</b>	<b>4.091.710,46</b>	<b>95,07</b>
<b>I</b>	<b>Regionalny Ośrodek Pomocy Społecznej</b>	<b>3.954.311</b>	<b>3.780.086,47</b>	<b>95,59</b>
	➤ Wydatki bieżące, z tego:	3.909.511	3.735.302,17	95,54
	• Wydatki jednostki budżetowej, z tego:	3.877.911	3.705.293,67	95,55
	- wynagrodzenia i składki od nich naliczane	2.308.961	2.191.711,92	94,92
	- wydatki związane z realizacją statutowych zadań	1.568.950	1.513.581,75	96,47
	• Świadczenia na rzecz osób fizycznych	31.600	30.008,50	94,96
	➤ Wydatki majątkowe	44.800	44.784,30	99,96
<b>II</b>	<b>Program Współpracy Międzyregionalnej INTERREG IV C</b>	<b>349.369</b>	<b>311.623,99</b>	<b>89,20</b>
	• <b>Projekt CASA, z tego:</b>	<b>349.369</b>	<b>311.623,99</b>	<b>89,20</b>
	- wynagrodzenia i składki od nich naliczane	123.312	112.394,30	91,15
	- pozostałe wydatki bieżące	226.057	199.229,69	88,13

Średnie zatrudnienie w przeliczeniu na etaty wg stanu na dzień 31.12.2014 r. przedstawia poniższe zestawienie:

<b>Zatrudnienie w etatach</b>		
Przeciętne zatrudnienie w 2014 roku		Stan na 31 grudnia 2014 r.
Plan	Wykonanie*	
110,49	109,08	109,25

\*) Wykazane w tabeli wykonanie średniorocznego zatrudnienia dotyczy 53,91 etatów finansowanych ze środków budżetu państwa w ramach rozdziałów 85212 i 85226; 29,10 etatów finansowanych ze środków Europejskiego Funduszu Społecznego w ramach PO KL oraz Europejskiego Funduszu Rozwoju Regionalnego w ramach Interreg w ramach rozdziałów 15013,85217 i 85395; 26,07 etatów finansowanych ze środków własnych Samorządu Wojewódzkiego w rozdziale 85217.

Średnie wynagrodzenie ogółem na 1 etat wyniosło 4.054,85 zł, a bez wynagrodzeń dyrekcji 3.861,37 zł. Wymienione średnie kwoty uwzględniają etaty finansowane w ramach wszystkich wyżej wymienionych rozdziałów.

W ramach wydatków bieżących sfinansowano Projekt: CASA – Consortium for Assistive Solutions Adoption (Konsorcjum na rzecz Przyjęcia Rozwiązań Pomocowych – zarządzanie i rozwój zasobów w zakresie zdrowia i pomocy społecznej dotyczących osób starszych w obliczu zmian demograficznych i starzejącego się społeczeństwa) w ramach Programu Współpracy Międzyregionalnej INTERREG IV C

Wyszczególnienie	Plan	Wykonanie	% wykonania
1	2	3	4=(3:2)
wydatki bieżące	349.369	311.623,99	89,20

Przedsięwzięcie ujęte w WPF – szczegółowy opis znajduje się na stronie 172 w załączniku nr 5, tabela 1.

## Wydatki majątkowe w 2014 roku

Wyszczególnienie	Kwota
<b>Zadania majątkowe jednoroczne</b>	<b>44.784,30</b>
Zakup systemu do tworzenia kopii bezpieczeństwa danych informatycznych	19.987,50
Zakup programu HR	24.796,80
➤ Opis zadań majątkowych jednorocznych znajduje się w załączniku nr 6	
<b>RAZEM:</b>	<b>44.784,30</b>

### **ROZDZIAŁ 85226**

#### ***Ośrodki adopcyjno-opiekuńcze***

**2.205.941,84 zł**

Wyszczególnienie	Plan na 2014 rok po zmianach	Wykonanie za 2014 rok	% (3:2)
<i>1</i>	<i>2</i>	<i>3</i>	<i>4</i>
<b>Wydatki ogółem, z tego:</b>	<b>2.205.942</b>	<b>2.205.941,84</b>	<b>100,00</b>
➤ Wydatki bieżące, z tego:	2.205.942	2.205.941,84	100,00
• Wydatki jednostki budżetowej, z tego:	1.603.249	1.603.248,84	100,00
- wynagrodzenia i składki od nich naliczane	1.067.304	1.067.304,00	100,00
- wydatki związane z realizacją statutowych zadań	535.945	535.944,84	100,00
• Świadczenia na rzecz osób fizycznych	2.693	2.693,00	100,00
• Dotacje	600.000	600.000,00	100,00
➤ Wydatki majątkowe	0	0,00	-

Wydatki bieżące sfinansowane zostały z dotacji celowej z budżetu państwa na zadania z zakresu administracji rządowej zlecone ustawami realizowane przez Województwo – kwota 2.203.000,00 zł, szczegółowy opis znajduje się w części 5 na stronie 424.

- Wydatki bieżące w kwocie 2.941,84 zł stanowią zwrot dotacji celowej z budżetu państwa na zadania z zakresu administracji rządowej zlecone ustawami realizowane przez Województwo - szczegółowy opis znajduje się w części 5 na stronie 425.

### **ROZDZIAŁ 85295**

#### ***Pozostała działalność***

**684.397,09 zł**

Wyszczególnienie	Plan na 2014 rok po zmianach	Wykonanie za 2014 rok	% (3:2)
<i>1</i>	<i>2</i>	<i>3</i>	<i>4</i>
<b>Wydatki ogółem, z tego:</b>	<b>690.000</b>	<b>684.397,09</b>	<b>99,19</b>
➤ Wydatki bieżące	690.000	684.397,09	99,19
➤ Wydatki majątkowe	0	0,00	-

Wydatki bieżące zostały przeznaczone na dotacje celowe z budżetu jednostki samorządu terytorialnego, udzielone w trybie art. 221 ustawy, na finansowanie lub dofinansowanie zadań zleconych do realizacji organizacjom prowadzącym działalność pożytku publicznego.

⇒ Szczegółowy opis dotacji znajduje się w załączniku nr 4.

**2.19 DZIAŁ 853 POZOSTAŁE ZADANIA W ZAKRESIE POLITYKI SPOŁECZNEJ**  
**86.541.085,58 zł**

**ROZDZIAŁ 85311**

**Rehabilitacja zawodowa i społeczna osób niepełnosprawnych** **195.813,64 zł**

Wyszczególnienie	Plan na 2014 rok po zmianach	Wykonanie za 2014 rok	% (3:2)
1	2	3	4
<b>Wydatki ogółem, z tego:</b>	<b>195.814</b>	<b>195.813,64</b>	<b>100,00</b>
➤ Wydatki bieżące, z tego:	165.814	165.813,64	100,00
• Wydatki jednostki budżetowej, z tego:	100	100,00	100,00
- wydatki związane z realizacją statutowych zadań	100	100,00	100,00
• Dotacje	165.714	165.713,64	100,00
➤ Wydatki majątkowe	30.000	30.000,00	100,00

Wydatki bieżące zostały przeznaczone na dotacje – kwota 165.713,64 zł, z tego:

- § 2710 – dotacja celowa na pomoc finansową udzielaną między jednostkami samorządu terytorialnego na dofinansowanie własnych zadań bieżących – plan 113.080 zł, wykonanie 113.079,64 zł, co stanowi 100,00 % planu,
- § 2820 – dotacja celowa z budżetu na finansowanie lub dofinansowanie zadań zleconych do realizacji stowarzyszeniom – plan 52.634 zł, wykonanie 52.634,00 zł, co stanowi 100,00 % planu.

Wydatki związane z realizacją statutowych zadań w kwocie 100,00 zł dotyczą zwrotu nadpłaconych odsetek do Gminy Mieścisko – organizatora Zakładu Aktywności Zawodowej w Gołaszewie.

**Wydatki majątkowe w 2014 roku**

Wyszczególnienie	Kwota
<b>Zadanie majątkowe jednoroczne</b>	<b>30.000,00</b>
Pomoc finansowa - nagroda Marszałka Województwa Wielkopolskiego dla samorządu lokalnego promującego działania na rzecz osób niepełnosprawnych w ramach „Dobrych Praktyk” – zwycięzcy konkursu „Wielkopolska Otwarta dla Niepełnosprawnych”	30.000,00
➤ Opis zadania majątkowego jednorocznego znajduje się w załączniku nr 6	

⇒ Szczegółowy opis dotacji znajduje się w załączniku nr 4.

**ROZDZIAŁ 85325**

**Fundusz Gwarantowanych Świadczeń Pracowniczych** **1.612.633,74 zł**

Wyszczególnienie	Plan na 2014 rok po zmianach	Wykonanie za 2014 rok	% (3:2)
1	2	3	4
<b>Wydatki ogółem, z tego:</b>	<b>1.856.000</b>	<b>1.612.633,74</b>	<b>86,89</b>
➤ Wydatki bieżące, z tego:	1.856.000	1.612.633,74	86,89
• Wydatki jednostki budżetowej, z tego:	1.835.000	1.595.251,42	86,93
- wynagrodzenia i składki od nich naliczane	1.297.000	1.287.049,97	99,23
- wydatki związane z realizacją statutowych zadań	538.000	308.201,45	57,29
• Świadczenia na rzecz osób fizycznych	21.000	17.382,32	82,77
➤ Wydatki majątkowe	0	0,00	-

W oparciu o przepisy Ustawy z dnia 13 lipca 2006 r. o ochronie roszczeń pracowniczych w razie niewypłacalności pracodawcy (Dz. U. z 2014 r. poz. 272) w 2014 r. zarejestrowano 677 wniosków indywidualnych oraz 49 wykazów zbiorczych i uzupełniających. W wyniku pozytywnego rozpatrzenia 473 wniosków oraz 40 wykazów wypłacono łącznie kwotę 21.741.142,81 zł stanowiącą 10.792 świadczeń dla 4.507 pracowników lub byłych pracowników niewypłacalnych pracodawców.

W oparciu o przepisy Ustawy z dnia 11 października 2013 o szczególnych rozwiązaniach związanych z ochroną miejsc pracy (Dz. U. z 2013 r. poz. 1291) w 2014 roku na podstawie 70 wykazów złożonych przez 13 przedsiębiorców ze środków FGŚP sfinansowano świadczenia dla 213 zagrożonych zwolnieniami pracowników w łącznej wysokości 1.097.954,14 zł.

Wobec tego, że zaspokojenie ww. roszczeń pracowniczych powoduje z mocy prawa roszczenia wobec pracodawcy, likwidatora lub innej osoby zarządzającej majątkiem pracodawcy w 2014 roku wskutek prowadzonych działań odzyskano należności w łącznej wysokości 4.351.339,97 zł. Jednocześnie w 2014 roku na wniosek WUP Minister Pracy i Polityki Społecznej dokonał umorzenia należności na kwotę 5.014.185,65 zł.

→ Na podstawie przeprowadzonej analizy planu finansowego oraz wykonania wydatków w zakresie zadań ustawowych FGŚP, we wrześniu 2014 r. Wojewódzki Urząd Pracy w Poznaniu pismem znak WUPII/2.18/3012/117/2014 wnioskował do Ministerstwa Pracy i Polityki Społecznej o zmniejszenie limitu wydatków przeznaczonych na ww. cel (limit nie został skorygowany).

## **ROZDZIAŁ 85332**

### **Wojewódzkie urzędy pracy**

**25.053.380,23 zł**

Wojewódzki Urząd Pracy w Poznaniu realizuje zadania statutowe w zakresie polityki rynku pracy określone w Ustawie o promocji zatrudnienia i instytucjach rynku pracy oraz zadania wynikające z Ustawy o służbie zastępczej. Na mocy Uchwały Nr 2874/2006 z dnia 6 lipca 2006 r. oraz Uchwały Nr 1962/2008 z dnia 13 listopada 2008 r. Zarządu Województwa Wielkopolskiego WUP pełni funkcję Instytucji Pośredniczącej w ramach komponentu regionalnego Programu Operacyjnego Kapitał Ludzki (PO KL). Ponadto z dniem 01.01.2012 r. dotychczasowe zadania Biura Terenowego Funduszu Gwarantowanych Świadczeń Pracowniczych (FGŚP) w Poznaniu przejął Marszałek Województwa Wielkopolskiego realizując ww. zadania przy pomocy Wojewódzkiego Urzędu Pracy w Poznaniu.

W ramach wyżej wymienionych zadań WUP w 2014 roku wydatkował następujące środki:

Zadania statutowe: 10.439.543,65 zł,

Zadania z zakresu służby zastępczej: 3.211,21 zł,

Zadania w ramach Planu Działania Pomocy Technicznej PO KL: 14.610.625,37 zł (w tym 123.943,65 zł – zwrot dotacji wraz z odsetkami do MRR),

Zadania w ramach Priorytetów VI, VII, VIII, IX PO KL: 43.173.541,80 zł,

Zadania w ramach projektów systemowych IP: 6.095.771,82 zł.

Zadania dot. obsługi FGŚP: 1.612.633,74 zł.

⇒ Wojewódzki Urząd Pracy w Poznaniu w 2014 r. wypłacił beneficjentom realizującym projekty w ramach Priorytetów VI, VII, VIII, IX PO KL dofinansowanie z budżetu środków europejskich w łącznej wysokości **320.619.178,89 zł** (zlecenia płatności realizowane z rachunku Ministerstwa Finansów za pośrednictwem Banku Gospodarstwa Krajowego) oraz dotację celową w wysokości **43.173.541,80 zł** (przelew środków w rachunków bankowych WUP).

Lp.	Wyszczególnienie	Plan na 2014 rok po zmianach	Wykonanie za 2014 rok	% (4:3)
1	2	3	4	5
	<b>Wydatki ogółem, z tego:</b>	<b>26.236.498</b>	<b>25.053.380,23</b>	<b>95,49</b>
<b>I</b>	<b>Wojewódzki Urząd Pracy</b>	<b>10.667.819</b>	<b>10.442.754,86</b>	<b>97,89</b>
	➤ Wydatki bieżące, z tego:	10.667.819	10.442.754,86	97,89
	• Wydatki jednostki budżetowej, z tego:	10.646.169	10.421.700,81	97,89
	- wynagrodzenia i składki od nich naliczane	7.982.244	7.894.894,63	98,91
	- wydatki związane z realizacją statutowych zadań	2.663.925	2.526.806,18	94,85
	• Świadczenia na rzecz osób fizycznych	21.650	21.054,05	97,25
	➤ Wydatki majątkowe	0	0,00	-

<b>II</b>	<b>➤ PO Kapitał Ludzki, Priorytet X Pomoc Techniczna, z tego:</b>	<b>15.568.679</b>	<b>14.610.625,37</b>	<b>93,85</b>
	- wynagrodzenia i składki od nich naliczane	10.624.406	10.184.731,52	95,86
	- pozostałe wydatki bieżące	3.428.940	3.139.793,92	91,57
	- świadczenia na rzecz osób fizycznych	1.800	527,10	29,28
	- dotacje	1.513.533	1.285.572,83	84,94
	- wydatki majątkowe	0	0,00	-

#### **I. Zadania WUP – kwota 10.442.754,86 zł.**

⇒ **Wydatki bieżące sfinansowane ze środków własnych budżetu Województwa Wielkopolskiego – kwota 10.439.543,65 zł.**

**Wynagrodzenia i składki od nich naliczane** związane z działalnością statutową WUP w Poznaniu wyniosły 7.893.076,50 zł.

Średnie zatrudnienie w przeliczeniu na etaty wg stanu na dzień 31.12.2014 r. przedstawia poniższe zestawienie:

	<b>Zatrudnienie w etatach</b>		
	Przeciętne zatrudnienie w 2014 roku		Stan na 31 grudnia 2014 r.
	Plan	Wykonanie	
Budżet	111	111,1	113,85
PT PO KL	202	207,05	194,75
FGŚP	19	20,18	19
WORP II	3	2,88	3
<b>Ogółem</b>	<b>335</b>	<b>341,21</b>	<b>330,60</b>

Średnie wynagrodzenie ogółem na 1 etat wyniosło 4.074,08 zł, a bez wynagrodzeń dyrekcji 3.955,09 zł.

**Wydatki związane z realizacją statutowych zadań WUP** wyniosły 2.525.413,10 zł

**Świadczenia na rzecz osób fizycznych** wyniosły 21.054,05 zł.

⇒ **Wydatki bieżące sfinansowane z dotacji celowej z budżetu państwa na zadania z zakresu administracji rządowej oraz inne zadania zlecone ustawami realizowane przez samorząd województwa za pośrednictwem Wojewódzkiego Urzędu Pracy w Poznaniu – kwota 3.211,21 zł**

**Wynagrodzenia i składki od nich naliczane** wyniosły 1.818,13 zł.

**Wydatki związane z realizacją statutowych zadań** wyniosły 1.393,08 zł.

Szczegółowy opis znajduje się w części 5 na stronie 424.

#### **II. PO Kapitał Ludzki, Priorytet X – Pomoc Techniczna – kwota 14.610.625,37 zł, z tego:**

- dotacja celowa z budżetu państwa na realizację PO KL – kwota 12.506.515,08 zł,
- środki własne budżetu Województwa Wielkopolskiego – kwota 1.980.166,64 zł,
- zwroty dotacji wraz z odsetkami – kwota 123.943,65 zł.

W ramach powyższych środków zrealizowano następujące przedsięwzięcia:

- Roczny Plan Działania Pomocy Technicznej PO KL na rok 2014

Wyszczególnienie	Plan	Wykonanie	% wykonania
1	2	3	4=(3:2)
- wydatki bieżące	13.912.735	13.201.108,89	94,89

Przedsięwzięcie ujęte w WPF – szczegółowy opis znajduje się na stronie 185 w załączniku nr 5, tabela 2.

- Roczny Plan Działania Pomocy Technicznej PO KL na 2014 rok – Regionalne Ośrodki EFS

Wyszczególnienie	Plan	Wykonanie	% wykonania
1	2	3	4=(3:2)
wydatki bieżące	1.513.533	1.285.572,83	84,94

Przedsięwzięcie ujęte w WPF – szczegółowy opis znajduje się na stronie 172 w załączniku nr 5, tabela 1.

⇒ Szczegółowy opis dotacji znajduje się w załączniku nr 4.

- Wydatki bieżące w kwocie 123.943,65 zł dotyczą zwrotu do Ministerstwa Infrastruktury i Rozwoju dotacji celowej wraz z odsetkami na realizację Priorytetu X Pomoc Techniczna, z tego projekty: Roczny Plan Działania Pomocy Technicznej PO KL – ROEFS – kwota 6.788,84 zł, Roczny Plan Działania Pomocy Technicznej PO KL – kwota 117.154,81 zł.

## **ROZDZIAŁ 85395**

### ***Pozostała działalność***

**59.679.257,97 zł**

Wyszczególnienie	Plan na 2014 rok po zmianach	Wykonanie za 2014 rok	% (3:2)
1	2	3	4
<b>Wydatki ogółem, z tego:</b>	<b>65.965.188</b>	<b>59.679.257,97</b>	<b>90,47</b>
➤ Wydatki bieżące, z tego:	65.350.432	59.183.442,15	90,56
• Dotacje	60.000	60.000,00	100,00
• PO KL	65.290.432	59.123.442,15	90,55
➤ Wydatki majątkowe, w tym:	614.756	495.815,82	80,65
- PO KL	610.256	491.315,82	80,51

Wydatki zrealizowane w ramach ww. rozdziału sfinansowane zostały:

- z dotacji celowej z budżetu państwa – kwota 25.511.663,14 zł, budżetu środków europejskich – kwota 31.542.909,25 zł oraz ze środków własnych budżetu Województwa Wielkopolskiego – kwota 154.242,07 zł, z przeznaczeniem na realizację Priorytetów VI, VII i IX Programu Operacyjnego Kapitał Ludzki,
- z dotacji celowej z Centrum Rozwoju Zasobów Ludzkich - kwota 627.340,80 zł, z tego w ramach PO KL na realizację:
  - przedsięwzięcia: „Wsparcie Regionalnych Ośrodków Polityki Społecznej w zakresie utworzenia Obserwatorium Integracji Społecznej” w ramach Projektu Koordynacja na rzecz aktywnej integracji – kwota 514.195,45 zł,
  - projektu: Pilotaż Regionalnych Platform Współpracy w ramach projektu „Kompleksowe formy reintegracji społeczno-zawodowej w środowisku lokalnym” – kwota 113.145,35 zł,
- ze środków otrzymanych ze Stowarzyszenia Na Rzecz Spółdzielni Socjalnych w Poznaniu, na realizację przedsięwzięcia pn.: „Innowacyjny model aktywizacji zawodowej uczestników WTZ” w ramach PO KL – kwota 129.415,15 zł,
- ze środków otrzymanych ze Stowarzyszenia Pomocy Humanitarnej w Pile, na realizację przedsięwzięcia pn.: „Przez Zakład Aktywności Zawodowej na Rynek Pracy” w ramach PO KL – kwota 158.478,74 zł,
- ze środków otrzymanych z Miasta Konina na realizację projektu: „Aktywni po pięćdziesiątce – czas na zmiany!” w ramach PO KL – kwota 48.927,26 zł,
- ze środków własnych – kwota 60.000,00 zł dla Spółdzielni Socjalnej „Stara Łubianka” na zabezpieczenie potrzeb związanych z ponoszonymi kosztami opłat stałych.

### **Wydatki majątkowe w 2014 roku**

Wyszczególnienie	Kwota
<b>Zadanie majątkowe jednoroczne</b>	<b>4.500,00</b>
Zwiększenie wartości 1 udziału członkowskiego w Spółdzielni Socjalnej "Poznanianka" z siedzibą w Poznaniu	4.500,00
➤ Opis zadania majątkowego jednorocznego znajduje się w załączniku nr 6	

I. W ramach wydatków przeznaczonych na PO KL sfinansowano:

- PO KL Priorytet I Zatrudnienie i integracja społeczna:

Wyszczególnienie	Plan	Wykonanie	% wykonania
1	2	3	4=(3:2)
wydatki bieżące	806.106	756.755,95	93,88

z tego:

- Zadanie „Wsparcie Regionalnych Ośrodków Polityki Społecznej w zakresie utworzenia Obserwatorium Integracji Społecznej” w ramach Projektu Koordynacja na rzecz aktywnej integracji

Wyszczególnienie	Plan	Wykonanie	% wykonania
1	2	3	4=(3:2)
wydatki bieżące	522.595	514.195,45	98,39

Przedsięwzięcie ujęte w WPF – szczegółowy opis znajduje się na stronie 185 w załączniku nr 5, tabela 2.

- Projekt: Innowacyjny model aktywizacji zawodowej uczestników WTZ

Wyszczególnienie	Plan	Wykonanie	% wykonania
1	2	3	4=(3:2)
wydatki bieżące	156.991	129.415,15	82,43

Przedsięwzięcie ujęte w WPF – szczegółowy opis znajduje się na stronie 187 w załączniku nr 5, tabela 2.

- Projekt: Pilotaż Regionalnych Platform Współpracy w ramach projektu „Kompleksowe formy reintegracji społeczno-zawodowej w środowisku lokalnym”

Wyszczególnienie	Plan	Wykonanie	% wykonania
1	2	3	4=(3:2)
wydatki bieżące	126.520	113.145,35	89,43

W ramach projektu w 2014 r. podpisano umowę partnerską na jego realizację oraz zatrudniono kadrę pracowniczą. Przeprowadzono warsztaty oraz wzięto udział w spotkaniu warsztatowym w Warszawie, realizowanym przez IP - Centrum Rozwoju Zasobów Ludzkich. Zorganizowano również konferencję podsumowującą realizację projektu oraz opracowano model wdrożenia projektu.

- PO KL Priorytet VI Rynek pracy otwarty dla wszystkich:

Wyszczególnienie	Plan	Wykonanie	% wykonania
1	2	3	4=(3:2)
wydatki bieżące	6.050.264	5.599.299,80	92,55

z tego:

- PO KL Priorytet VI Rynek pracy otwarty dla wszystkich (§ 2009)

Wyszczególnienie	Plan	Wykonanie	% wykonania
1	2	3	4=(3:2)
wydatki bieżące	5.034.493	4.676.454,87	92,89

Przedsięwzięcie ujęte w WPF – szczegółowy opis znajduje się na stronie 189 w załączniku nr 5, tabela 2.

⇒ Szczegółowy opis dotacji znajduje się w załączniku nr 4.



- Projekt: Wielkopolskie Obserwatorium Rynku Pracy II

Wyszczególnienie	Plan	Wykonanie	% wykonania
1	2	3	4=(3:2)
wydatki bieżące	966.240	873.917,67	90,45

Przedsięwzięcie ujęte w WPF – szczegółowy opis znajduje się na stronie 189 w załączniku nr 5, tabela 2.

- Projekt: Aktywni po pięćdziesiątce – czas na zmiany!

Wyszczególnienie	Plan	Wykonanie	% wykonania
1	2	3	4=(3:2)
wydatki bieżące	49.531	48.927,26	98,78

W ramach ww. projektu zorganizowano szkolenia pn.:

- „Asystent nauczyciela przedszkolnego” - obejmowało 120 godzin zajęć dydaktycznych i praktycznych, dla 15 osób bezrobotnych w wieku 50-64 lata. Wszystkie zgłoszone osoby ukończyły szkolenie i otrzymały zaświadczenia,
- „Asystent osoby niepełnosprawnej” - obejmowało 120 godzin zajęć dydaktycznych i praktycznych, dla 15 osób bezrobotnych w wieku 50-64 lata. Wszystkie zgłoszone osoby ukończyły szkolenie i otrzymały zaświadczenia.
- PO KL Priorytet VII Promocja Integracji Społecznej:

Wyszczególnienie	Plan	Wykonanie	% wykonania
1	2	3	4=(3:2)
Razem:	15.337.999	13.521.638,52	88,16
- wydatki bieżące	15.336.824	13.520.523,10	88,16
- wydatki majątkowe	1.175	1.115,42	94,93

z tego:

- PO KL Priorytet VII Promocja Integracji Społecznej (§ 2009, 6209)

Wyszczególnienie	Plan	Wykonanie	% wykonania
1	2	3	4=(3:2)
Razem:	10.811.668	9.233.470,12	85,40
- wydatki bieżące	10.810.493	9.232.354,70	85,40
- wydatki majątkowe	1.175	1.115,42	94,93

Przedsięwzięcie ujęte w WPF – szczegółowy opis znajduje się na stronach 188 i 195 w załączniku nr 5, tabela 2.  
⇒ Szczegółowy opis dotacji znajduje się w załączniku nr 4.

- Projekt: a) Podnoszenie kwalifikacji kadr pomocy i integracji społecznej w Wielkopolsce

Wyszczególnienie	Plan	Wykonanie	% wykonania
1	2	3	4=(3:2)
wydatki bieżące	2.184.281	2.097.581,16	96,03

Przedsięwzięcie ujęte w WPF – szczegółowy opis znajduje się na stronie 188 w załączniku nr 5, tabela 2.

- Projekt: Przez Zakład Aktywności Zawodowej na Rynek Pracy

Wyszczególnienie	Plan	Wykonanie	% wykonania
1	2	3	4=(3:2)
wydatki bieżące	175.904	158.478,74	90,09

Przedsięwzięcie ujęte w WPF – szczegółowy opis znajduje się na stronie 189 w załączniku nr 5, tabela 2.  
⇒ Szczegółowy opis dotacji znajduje się w załączniku nr 4.

- Projekt: b) Koordynacja i współpraca na rzecz integracji społecznej Wielkopolski

Wyszczególnienie	Plan	Wykonanie	% wykonania
1	2	3	4=(3:2)
wydatki bieżące	2.166.146	2.032.108,50	93,81

Przedsięwzięcie ujęte w WPF – szczegółowy opis znajduje się na stronie 188 w załączniku nr 5, tabela 2.

- PO KL Priorytet IX Rozwój wykształcenia i kompetencji w regionach:

Wyszczególnienie	Plan	Wykonanie	% wykonania
1	2	3	4=(3:2)
Razem:	41.893.308	38.295.282,14	91,41
- wydatki bieżące	41.289.548	37.810.377,19	91,57
- wydatki majątkowe	603.760	484.904,95	80,31

z tego:

- PO KL Priorytet IX Rozwój wykształcenia i kompetencji w regionach (§ 2009, 6209)

Wyszczególnienie	Plan	Wykonanie	% wykonania
1	2	3	4=(3:2)
Razem:	8.686.884	7.638.973,76	87,94
- wydatki bieżące	8.178.344	7.162.146,81	87,57
- wydatki majątkowe	508.540	476.826,95	93,76

Przedsięwzięcie ujęte w WPF – szczegółowy opis znajduje się na stronach 189 i 196 w załączniku nr 5, tabela 2.

⇒ Szczegółowy opis dotacji znajduje się w załączniku nr 4.

- Projekt: Wielkopolski program stypendialny dla uczniów szczególnie uzdolnionych

Wyszczególnienie	Plan	Wykonanie	% wykonania
1	2	3	4=(3:2)
wydatki bieżące	1.543.690	1.543.626,47	100,00

W ramach VI edycji projektu do WUP w Poznaniu wpłynęło 448 wniosków o przyznanie stypendium. Z powodu zgłoszenia się mniejszej liczby osób spełniających kryteria, w stosunku do dostępnych środków został ogłoszony II nabór. Ostatecznie łącznie do WUP w Poznaniu wpłynęło 620 wniosków z czego w efekcie oceny formalnej i merytorycznej z 512 osobami podpisano Umowy stypendialne i wypłacono stypendia w wysokości 3.000,00 zł każde.

- Projekt: eSzkola Wielkopolska - Cyfrowa Dziecięca Encyklopedia Wielkopolan

Wyszczególnienie	Plan	Wykonanie	% wykonania
1	2	3	4=(3:2)
Razem:	12.861.984	12.384.429,08	96,29
- wydatki bieżące	12.774.932	12.384.429,08	96,94
- wydatki majątkowe	87.052	0,00	0,00

Przedsięwzięcie ujęte w WPF – szczegółowy opis znajduje się na stronach 187 i 195 w załączniku nr 5, tabela 2.

⇒ Szczegółowy opis dotacji znajduje się w załączniku nr 4.

- Projekt: eSzkola – Moja Wielkopolska

Wyszczególnienie	Plan	Wykonanie	% wykonania
1	2	3	4=(3:2)
wydatki bieżące	7.680.777	6.732.776,62	87,66

Przedsięwzięcie ujęte w WPF – szczegółowy opis znajduje się na stronie 173 w załączniku nr 5, tabela 1.

⇒ Szczegółowy opis dotacji znajduje się w załączniku nr 4.

- Projekt: PI: Przedsiębiorczość drogą do nauki kreatywności i pracy zespołowej

Wyszczególnienie	Plan	Wykonanie	% wykonania
1	2	3	4=(3:2)
wydatki bieżące	339.688	274.223,76	80,73

Przedsięwzięcie ujęte w WPF – szczegółowy opis znajduje się na stronie 173 w załączniku nr 5, tabela 1.

⇒ Szczegółowy opis dotacji znajduje się w załączniku nr 4.

- Projekt: Czas zawodowców – Wielkopolskie kształcenie zawodowe (DE – beneficjent)

Wyszczególnienie	Plan	Wykonanie	% wykonania
1	2	3	4=(3:2)
wydatki bieżące	8.065.404	7.684.029,60	95,27

Przedsięwzięcie ujęte w WPF – szczegółowy opis znajduje się na stronie 187 w załączniku nr 5, tabela 2.

⇒ Szczegółowy opis dotacji znajduje się w załączniku nr 4.

- Projekt: Czas zawodowców – Wielkopolskie kształcenie zawodowe (CDN Piła – Jednostka realizująca Zadanie 1)

Wyszczególnienie	Plan	Wykonanie	% wykonania
1	2	3	4=(3:2)
wydatki bieżące	2.196.109	1.571.325,40	71,55

Przedsięwzięcie ujęte w WPF – szczegółowy opis znajduje się na stronie 186 w załączniku nr 5, tabela 2.

- Projekt: Akademia Równych Szans

Wyszczególnienie	Plan	Wykonanie	% wykonania
1	2	3	4=(3:2)
Razem:	250.811	200.173,61	79,81
- wydatki bieżące	242.643	192.095,61	79,17
- wydatki majątkowe	8.168	8.078,00	98,90

Przedsięwzięcie ujęte w WPF – szczegółowy opis znajduje się na stronach 186 i 195 w załączniku nr 5, tabela 2.

- Projekt: KATO Kaliska Akademia Trenerów Oświaty

Wyszczególnienie	Plan	Wykonanie	% wykonania
1	2	3	4=(3:2)
wydatki bieżące	267.961	265.723,84	99,17

Przedsięwzięcie ujęte w WPF – szczegółowy opis znajduje się na stronie 173 w załączniku nr 5, tabela 1.

- Wydatki bieżące w kwocie 1.436.486,11 zł dotyczą zwrotu do Ministerstwa Infrastruktury i Rozwoju dotacji celowej wraz z odsetkami na realizację: Priorytetu VI – kwota 562.066,66 zł (w tym projekt „Wielkopolskie Obserwatorium Rynku Pracy II” – kwota 49.915,85 zł), Priorytetu VII – kwota 411.853,13 zł (w tym projekty: „a) Podnoszenie kwalifikacji kadr pomocy i integracji społecznej w Wielkopolsce” – kwota 58,00 zł, „b) Podnoszenie kwalifikacji kadr pomocy i integracji społecznej w Wielkopolsce” – kwota 16.012,82 zł), Priorytetu IX – kwota 462.566,32 zł (w tym projekty: „eSzkoła Wielkopolska - Cyfrowa Dziecięca Encyklopedia Wielkopolan” – kwota 1.510,28 zł, „Czas zawodowców - Wielkopolskie kształcenie zawodowe (CDN Piła - Jednostka realizująca Zadanie 1)” – kwota 28.182,90 zł, „Czas zawodowców - Wielkopolskie kształcenie zawodowe (DE - beneficjent)” – kwota 286,66 zł, „eSzkoła - Moja Wielkopolska” – kwota 3.893,74 zł, „PI: Przedsiębiorczość drogą do nauki kreatywności i pracy zespołowej” – kwota 10.659,80 zł, „Zagrajmy o sukces” – kwota 141,53 zł, „Zajęcia pozalekcyjne - kluczem do sukcesu wielkopolskiego gimnazjalisty” – kwota 597,23 zł).
- Wydatki majątkowe w kwocie 5.295,45 zł dotyczą zwrotu do Ministerstwa Infrastruktury i Rozwoju dotacji celowej na realizację: Priorytetu VII – kwota 16,14 zł oraz Priorytetu IX – kwota 5.279,31 zł (w tym projekt: „eSzkoła - Moja Wielkopolska” – kwota 3.946,31 zł).

## ROZDZIAŁ 85410

## Internaty i bursy szkolne

1.962.303,63 zł

Wyszczególnienie	Plan na 2014 rok po zmianach	Wykonanie za 2014 rok	% (3:2)
<i>1</i>	<i>2</i>	<i>3</i>	<i>4</i>
<b>Wydatki ogółem, z tego:</b>	<b>1.981.983</b>	<b>1.962.303,63</b>	<b>99,01</b>
➤ Wydatki bieżące, z tego:	1.981.983	1.962.303,63	99,01
• Wydatki jednostek budżetowych, z tego:	1.935.177	1.916.155,87	99,02
- wynagrodzenia i składki od nich naliczane	1.371.376	1.354.095,62	98,74
- wydatki związane z realizacją statutowych zadań	563.801	562.060,25	99,69
• Świadczenia na rzecz osób fizycznych	46.806	46.147,76	98,59
➤ Wydatki majątkowe	0	0,00	-

W ramach ww. rozdziału finansowano działalność 6 internatów wchodzących w skład:

- 5 wielkopolskich samorządowych centrów kształcenia zawodowego i ustawicznego: WSCKZiU w Gnieźnie, WSCKZiU w Koninie, WSCKZiU w Ostrowie Wlkp., WSCKZiU Nr 2 w Poznaniu i WSCKZiU w Rawiczu,
- Zespołu Szkół Ponadgimnazjalnych w Starej Łubiance.

Średnie zatrudnienie w przeliczeniu na etaty wg stanu na dzień 31.12.2014 r. przedstawia poniższe zestawienie:

<b>Zatrudnienie w etatach</b>			
Przeciętne zatrudnienie w 2014 roku			Stan na 31 grudnia 2014 r.
Plan	Wykonanie		
31,43	30,32		31,23
z tego, w poszczególnych placówkach oświatowych:			
Wyszczególnienie	Plan	Wykonanie	Stan na 31 grudnia 2014 r.
WSCKZIU Gniezno	4,00	4,00	4,00
WSCKZIU Konin	14,50	14,55	14,51
WSCKZIU Ostrow Wlkp.	3,00	2,63	3,00
WSCKZIU nr 2 Poznań	4,00	3,81	4,00
WSCKZIU Rawicz	1,33	1,33	1,00
ZSP Stara Łubianka	4,60	4,00	4,72

**Przeciętne miesięczne wynagrodzenie w roku 2014**

Wyszczególnienie	Nauczyciele	Pracownicy administracyjni	Pracownicy obsługi	Pracownicy ogółem
WSCKZIU Gniezno	4.916,44	0	2.350,52	2.992,00
WSCKZIU Konin	4.291,84	2.510,82	2.156,61	2.933,79
WSCKZIU Ostrow Wlkp.	0	0	2.437,31	2.437,31
WSCKZIU nr 2 Poznań	4.794,78	0	2.513,86	3.112,53
WSCKZIU Rawicz	4.646,25	0	1.957,66	2.624,75
ZSP Stara Łubianka	4.238,71	0	7.561,20	4.355,00
	<b>4.383,66</b>	<b>2.510,82</b>	<b>2.316,70</b>	<b>3.094,80</b>

**Ważniejsze remonty w 2014 roku**

Wyszczególnienie	Kwota
WCKZiU w Gnieźnie – remont pomieszczeń na II piętrze oraz siłowni	23.099,00
WCKZiU w Koninie - wymiana stolarki drzwiowej w pokojach internatu (20 szt.)	20.000,00
<b>RAZEM:</b>	<b>43.099,00</b>

**ROZDZIAŁ 85415****Pomoc materialna dla uczniów****589.589,00 zł**

Wyszczególnienie	Plan na 2014 rok po zmianach	Wykonanie za 2014 rok	% (3:2)
<i>1</i>	<i>2</i>	<i>3</i>	<i>4</i>
<b>Wydatki ogółem, z tego:</b>	<b>601.300</b>	<b>589.589,00</b>	<b>98,05</b>
➤ Wydatki bieżące, z tego:	601.300	589.589,00	98,05
• Świadczenia na rzecz osób fizycznych	601.300	589.589,00	98,05
➤ Wydatki majątkowe	0	0,00	-

Wydatki bieżące w ramach ww. rozdziału zostały przeznaczone na stypendia i sfinansowane były na podstawie:

- Uchwały Nr 4207/2013 Zarządu Województwa Wielkopolskiego z dnia 31 grudnia 2013 r., stanowiącej akt wykonawczy do Uchwały Nr XXXVI/715/13 Sejmiku Województwa Wielkopolskiego z 27 lipca 2013 r. w sprawie udzielania stypendium Marszałka Województwa Wielkopolskiego dla słuchaczy i studentów zameldowanych na stałe na terenie Województwa Wielkopolskiego i wypłacone zostały: w okresie od stycznia do czerwca 2014 r. dla 190 uczniów,
  - Uchwały Nr 7/2014 Zarządu Województwa Wielkopolskiego z dnia 5 grudnia 2014 r., stanowiącej akt wykonawczy do Uchwały Nr XXXVI/715/13 Sejmiku Województwa Wielkopolskiego z 27 lipca 2013 r. w sprawie udzielania stypendium Marszałka Województwa Wielkopolskiego dla słuchaczy i studentów zameldowanych na stałe na terenie Województwa Wielkopolskiego i wypłacone zostały: w okresie od września do grudnia 2014 r. dla 190 uczniów,
- w wysokości 250 zł miesięcznie na kwotę 475.000,00 zł,
- Ustawy z dnia 7 września 1991 r. o systemie oświaty (Dz. U. z 2004 r. nr 256, poz. 2572 ze zm.) i wypłacone zostały uczniom w szkołach, słuchaczom kolegium pracowników służb społecznych i nauczycielskich kolegiach języków obcych prowadzonych przez Samorząd Województwa Wielkopolskiego na kwotę 114.589,00 zł.

**ROZDZIAŁ 85420****Młodzieżowe ośrodki wychowawcze****4.190.615,63 zł**

Wyszczególnienie	Plan na 2014 rok po zmianach	Wykonanie za 2014 rok	% (3:2)
<i>1</i>	<i>2</i>	<i>3</i>	<i>4</i>
<b>Wydatki ogółem, z tego:</b>	<b>4.254.125</b>	<b>4.190.615,63</b>	<b>98,51</b>
➤ Wydatki bieżące, z tego:	4.225.220	4.190.615,63	99,18
• Wydatki jednostki budżetowej, z tego:	4.085.206	4.053.089,71	99,21
- wynagrodzenia i składki od nich naliczane	3.067.903	3.037.985,69	99,02
- wydatki związane z realizacją statutowych zadań	1.017.303	1.015.104,02	99,78
• Świadczenia na rzecz osób fizycznych	140.014	137.525,92	98,22
➤ Wydatki majątkowe	28.905	0,00	0,00

W ramach ww. rozdziału finansowano działalność Młodzieżowego Ośrodka Wychowawczego w Cerekwicy.

Średnie zatrudnienie w przeliczeniu na etaty wg stanu na dzień 31.12.2014 r. przedstawia poniższe zestawienie:

Zatrudnienie w etatach		
Przeciętne zatrudnienie w 2014 roku		Stan na 31 grudnia 2014 r.
Plan	Wykonanie	
58,03	52,15	55,02

#### Przeciętne miesięczne wynagrodzenie w roku 2014

Wyszczególnienie	Dyrektorzy	Nauczyciele	Pracownicy administracyjni	Pracownicy obsługi	Pracownicy ogółem (bez wynagrodzeń dyrekcji)
MOW Cerekwica*	6.378,20	4.297,79	3.813,35	2.451,37	3.794,27

\* do średniego wynagrodzenia wliczono 8.000 zł z r. 80111 (dodatek motywacyjny dla Dyrektora)

#### Ważniejsze remonty w 2014 roku

Wyszczególnienie	Kwota
m.in.: rozbiórka wtórnej zabudowy, leczenie drzew starych, uzupełnienie brakujących drzew nowymi nasadzeniami, wzbogacenie i nasadzenie szaty roślinnej parku	262.053,54
m.in. zmiana systemu oddymiania w 3 budynkach internatu, naprawa instalacji odgromowej	77.427,31
<b>RAZEM:</b>	<b>339.480,85</b>

#### Wydatki majątkowe w 2014 roku

Wyszczególnienie	Kwota
<b>Przedsięwzięcie wynikające z WPF</b>	<b>0,00</b>
Budowa lokalnej oczyszczalni ścieków na potrzeby Młodzieżowego Ośrodka Wychowawczego w Cerekwicy Nowej	0,00
➤ Szczegółowy opis znajduje się na stronie 203, załączniku nr 5, tabeli 2.	

#### Informacja dotycząca wychowanków MOW w Cerekwicy oraz kosztów utrzymania wychowanków

Lp.	Nazwa szkoły	Kierunek kształcenia	stan uczniów na 31.03. 2014 r.*		stan uczniów na 30.09. 2014 r.*		Średniorocznie		Średnioroczny koszt kształcenia ucznia	Średniomiesięczny koszt kształcenia ucznia
			Liczba uczniów	Liczba oddziałów	Liczba uczniów	Liczba oddziałów	Liczba uczniów	Liczba oddziałów		
1	2	3	4	5	6	7	8	9	10	11
1.	MOW w Cerekwicy	opieka wychowawcza	64	6	64	6	64	6	60.173,98	5.014,50

\* zestawienie sporządzone na podstawie danych SIO wg stanu na dzień 30.03.2014 r. oraz 30.09.2014 r.

**ROZDZIAŁ 85446**  
**Dokształcanie i doskonalenie nauczycieli**

**5.237,15 zł**

Wyszczególnienie	Plan na 2014 rok po zmianach	Wykonanie za 2014 rok	% (3:2)
1	2	3	4
<b>Wydatki ogółem, z tego:</b>	<b>8.000</b>	<b>5.237,15</b>	<b>65,46</b>
➤ Wydatki bieżące, z tego:	8.000	5.237,15	65,46
• Wydatki jednostki budżetowej, z tego:	8.000	5.237,15	65,46
- wydatki związane z realizacją statutowych zadań	8.000	5.237,15	65,46
➤ Wydatki majątkowe	0	0,00	-

Wydatki bieżące w ramach ww. rozdziału zostały przeznaczone na finansowanie doskonalenia zawodowego nauczycieli w Młodzieżowym Ośrodku Wychowawczym w Cerekwicy prowadzonym przez Samorząd Województwa Wielkopolskiego, zgodnie z Rozporządzeniem Ministra Edukacji Narodowej i Sportu z dnia 29.03.2002 r. (Dz. U. Nr 46, poz. 430) oraz na podstawie art. 70a Karty Nauczyciela (Dz.U. z 2014 r., poz. 191 ze zm.).

→ Niskie wykonanie wydatków na doskonalenie zawodowe nauczycieli w Młodzieżowym Ośrodku Wychowawczym w Cerekwicy wynika z niepodjęcia przez nauczycieli studiów podyplomowych na kierunku doradztwa zawodowego i geografii.

**ROZDZIAŁ 85495**

**Pozostała działalność**

**132.918,59 zł**

Wyszczególnienie	Plan na 2014 rok po zmianach	Wykonanie za 2014 rok	% (3:2)
1	2	3	4
<b>Wydatki ogółem, z tego:</b>	<b>189.820</b>	<b>132.918,59</b>	<b>70,02</b>
➤ Wydatki bieżące, z tego:	189.820	132.918,59	70,02
• PO KL, z tego:	189.820	132.918,59	70,02
- wynagrodzenia i składki od nich naliczane	74.100	70.447,43	95,07
- pozostałe wydatki bieżące	115.720	62.471,16	53,98
➤ Wydatki majątkowe	0	0,00	-

Wydatki bieżące w ramach ww. rozdziału zostały przeznaczone na projekt pn.: „Kompleksowy system doskonalenia nauczycieli i wspomagania szkół w powiecie konińskim” w ramach PO KL Priorytetu III Wysoka jakość systemu oświaty, realizowany przez Centrum Doskonalenia Nauczycieli w Koninie:

Wyszczególnienie	Plan	Wykonanie	% wykonania
1	2	3	4=(3:2)
wydatki bieżące	189.820	132.918,59	70,02

Przedsięwzięcie ujęte w WPF - szczegółowy opis znajduje się na stronie 189 w załączniku nr 5, tabela 2.

**2.21 DZIAŁ 900 GOSPODARKA KOMUNALNA I OCHRONA ŚRODOWISKA 5.424.504,63 zł****ROZDZIAŁ 90002****Gospodarka odpadami****0,00 zł**

Wyszczególnienie	Plan na 2014 rok po zmianach	Wykonanie za 2014 rok	% (3:2)
1	2	3	4
<b>Wydatki ogółem, z tego:</b>	<b>16.000</b>	<b>0,00</b>	<b>0,00</b>
➤ Wydatki bieżące, z tego:	16.000	0,00	0,00
• Wydatki jednostki budżetowej, z tego:	16.000	0,00	0,00
- wydatki związane z realizacją statutowych zadań	16.000	0,00	0,00
➤ Wydatki majątkowe	0	0,00	-

→ Brak wykonania wydatków spowodowany jest tym, iż nie zaistniały okoliczności (wskazane art. 148 ust. 1 i ust. 3 ustawy o odpadach), które zobowiązują Organ do wykonania opracowania ekspertyz dotyczących zamykania składowisk odpadów z urzędu wraz z opracowaniem instrukcji prowadzenia tych składowisk.

**ROZDZIAŁ 90005****Ochrona powietrza atmosferycznego i klimatu****48.980,91 zł**

Wyszczególnienie	Plan na 2014 rok po zmianach	Wykonanie za 2014 rok	% (3:2)
1	2	3	4
<b>Wydatki ogółem, z tego:</b>	<b>56.000</b>	<b>48.980,91</b>	<b>87,47</b>
➤ Wydatki bieżące, z tego:	56.000	48.980,91	87,47
• Wydatki jednostki budżetowej, z tego:	56.000	48.980,91	87,47
- wynagrodzenia i składki od nich naliczane	5.000	5.000,00	100,00
- wydatki związane z realizacją statutowych zadań	51.000	43.980,91	86,24
➤ Wydatki majątkowe	0	0,00	-

Wydatki bieżące w ramach ww. rozdziału sfinansowane zostały:

- z dotacji celowej z budżetu państwa na zadania z zakresu administracji rządowej zlecone ustawami realizowane przez Województwo – kwota 36.000,00 zł (szczegółowy opis znajduje się w części 5 na stronie 425) oraz ze środków Wojewódzkiego Funduszu Ochrony Środowiska i Gospodarki Wodnej w Poznaniu – kwota 1.000,00 zł. Powyższe środki przeznaczone zostały na realizację przedsięwzięcia ujętego w WPF pn. „Opracowanie programów ochrony powietrza i planów działań krótkoterminowych dla stref województwa wielkopolskiego” – kwota 37.000,00 zł - szczegółowy opis znajduje się na stronie 198 w załączniku nr 5, tabela 2,
- ze środków własnych z budżetu Województwa Wielkopolskiego, z przeznaczeniem na organizację konferencji pn. „Programy ochrony powietrza w województwie wielkopolskim” - kwota 11.980,91 zł.

**ROZDZIAŁ 90006****Ochrona gleby i wód podziemnych****0,00 zł**

Wyszczególnienie	Plan na 2014 rok po zmianach	Wykonanie za 2014 rok	% (3:2)
1	2	3	4
<b>Wydatki ogółem, z tego:</b>	<b>30.585</b>	<b>0,00</b>	<b>0,00</b>
➤ Wydatki bieżące, z tego:	30.585	0,00	0,00
• Wydatki jednostki budżetowej, z tego:	30.585	0,00	0,00
- wynagrodzenia i składki od nich naliczane	7.500	0,00	0,00
- wydatki związane z realizacją statutowych zadań	23.085	0,00	0,00
➤ Wydatki majątkowe	0	0,00	-



→ Brak wykonania wydatków spowodowany jest tym, iż:

- Powiat Pilski nie udzielił dotacji na opracowanie „Bilansu zasobów wód podziemnych w obrębie struktur wodonośnych wraz z oceną ich udokumentowania, wykorzystania oraz określenia rezerw zasobowych dla powiatu pilskiego” dla gmin nieobjętych opracowaniem wykonywanym w roku 2013, z powodu braku środków na ten cel,
- nie wystąpiły okoliczności, w których zachodzi obowiązek wykonania ekspertyz dotyczących projektów robót geologicznych i dokumentacji hydrogeologicznych dokumentujących zasoby eksploatacyjne ujęć wód termalnych.

**ROZDZIAŁ 90007**

**Zmniejszenie hałasu i wibracji**

**80.405,22 zł**

Wyszczególnienie	Plan na 2014 rok po zmianach	Wykonanie za 2014 rok	% (3:2)
<i>1</i>	<i>2</i>	<i>3</i>	<i>4</i>
<b>Wydatki ogółem, z tego:</b>	<b>86.921</b>	<b>80.405,22</b>	<b>92,50</b>
➤ Wydatki bieżące, z tego:	86.921	80.405,22	92,50
• Wydatki jednostki budżetowej, z tego:	86.921	80.405,22	92,50
- wydatki związane z realizacją statutowych zadań	86.921	80.405,22	92,50
➤ Wydatki majątkowe	0	0,00	-

Wydatki bieżące w ramach ww. rozdziału sfinansowane zostały:

- z dotacji celowej z budżetu państwa na zadania z zakresu administracji rządowej zlecone ustawami realizowane przez Województwo – kwota 11.000,00 zł (szczegółowy opis znajduje się w części 5 na stronie 425) oraz ze środków Wojewódzkiego Funduszu Ochrony Środowiska i Gospodarki Wodnej w Poznaniu – kwota 1.000,00 zł. Powyższe środki przeznaczone zostały na realizację przedsięwzięcia ujętego w WPF pn. „Opracowanie programów ochrony środowiska przed hałasem dla miast na prawach powiatu o liczbie mieszkańców nie większej niż 100.000 w województwie wielkopolskim” – szczegółowy opis znajduje się na stronie 199 w załączniku nr 5, tabela 2,
- ze środków Wojewódzkiego Funduszu Ochrony Środowiska i Gospodarki Wodnej w Poznaniu – kwota 68.405,22 zł. Powyższe środki przeznaczone zostały na realizację przedsięwzięcia ujętego w WPF pn. „Opracowanie programów ochrony środowiska przed hałasem dla dróg wojewódzkich i linii kolejowych znajdujących się na terenie województwa wielkopolskiego” – szczegółowy opis znajduje się na stronie 176 w załączniku nr 5, tabela 1.

**ROZDZIAŁ 90011**

**Fundusz Ochrony Środowiska i Gospodarki Wodnej**

**2.456.318,22 zł**

Wyszczególnienie	Plan na 2014 rok po zmianach	Wykonanie za 2014 rok	% (3:2)
<i>1</i>	<i>2</i>	<i>3</i>	<i>4</i>
<b>Wydatki ogółem, z tego:</b>	<b>2.456.368</b>	<b>2.456.318,22</b>	<b>100,00</b>
➤ Wydatki bieżące, z tego:	2.438.375	2.438.325,78	100,00
- WRPO	2.438.375	2.438.325,78	100,00
➤ Wydatki majątkowe, z tego:	17.993	17.992,44	100,00
- WRPO	17.993	17.992,44	100,00

Wydatki w ramach ww. rozdziału przeznaczone zostały na Wielkopolski Regionalny Program Operacyjny na lata 2007-2013, Priorytet VII Pomoc Techniczna, z tego:

- Działanie 7.1 Wsparcie instytucjonalno-kadrowe procesu zarządzania i wdrażania WRPO, „Schemat I Wsparcie instytucjonalne i kadrowe” (§ 2008, 6208)

Wyszczególnienie	Plan	Wykonanie	% wykonania
1	2	3	4=(3:2)
Razem:	2.374.674	2.374.624,86	100,00
wydatki bieżące	2.356.681	2.356.632,42	100,00
wydatki majątkowe	17.993	17.992,44	100,00

Przedsięwzięcie ujęte w WPF – szczegółowy opis znajduje się na stronach 190 i 196 w załączniku nr 5, tabela 2.

- Działanie 7.2 Informacja i promocja WRPO (§ 2008)

Wyszczególnienie	Plan	Wykonanie	% wykonania
1	2	3	4=(3:2)
wydatki bieżące	81.694	81.693,36	100,00

Przedsięwzięcie ujęte w WPF – szczegółowy opis znajduje się na stronie 190 w załączniku nr 5, tabela 2.

- Szczegółowy opis dotacji znajduje się w załączniku nr 4.

## **ROZDZIAŁ 90019**

### **Wpływy i wydatki związane z gromadzeniem środków z opłat i kar za korzystanie ze środowiska**

**1.246.783,10 zł**

Wyszczególnienie	Plan na 2014 rok po zmianach	Wykonanie za 2014 rok	% (3:2)
1	2	3	4
<b>Wydatki ogółem, z tego:</b>	<b>2.292.818</b>	<b>1.246.783,10</b>	<b>54,38</b>
➤ Wydatki bieżące, z tego:	2.292.818	1.246.783,10	54,38
• Wydatki jednostki budżetowej, z tego:	2.292.818	1.246.783,10	54,38
- wynagrodzenia i składki od nich naliczane	2.163.518	1.185.094,10	54,78
- wydatki związane z realizacją statutowych zadań	129.300	61.689,00	47,71
➤ Wydatki majątkowe	0	0,00	-

Wydatki bieżące w ramach ww. rozdziału zostały przeznaczone na:

- wynagrodzenia i składki od nich naliczane – kwota 1.185.094,10 zł, na realizację umów zawartych z pracownikami wydziału opłat i baz danych o środowisku oraz wydziału finansowego wykonujących zadania związane z tworzeniem i modyfikacją baz danych zawierających informacje o podmiotach korzystających ze środowiska oraz zajmujących się kontrolą i windykacją opłat.

Średnie zatrudnienie w przeliczeniu na etaty wg stanu na dzień 31.12.2014 r. przedstawia poniższe zestawienie:

<b>Zatrudnienie w etatach</b>		
Przeciętne zatrudnienie w 2014 roku		Stan na 31 grudnia 2014 r.
Plan	Wykonanie	
36	18,4	35

Średnie wynagrodzenie ogółem na 1 etat wyniosło 4.499,48 zł, a bez dyrektora 4.408,22 zł.

- wydatki związane z realizacją statutowych zadań – kwota 61.689,00 zł, dotyczą m.in. zwrotu odsetek od nienależnie pobranych opłat za korzystanie ze środowiska, zakupu usług obejmujących wykonanie ekspertyz, analiz i opinii.

→ Niskie wykonanie wydatków wynika z braku możliwości wykorzystania całej kwoty w okresie od lipca do grudnia 2014 r. w kontekście okresu w jakim kwota ta mogła zostać wydatkowana. W związku z tym, iż środki zostały wprowadzone do planu dochodów i wydatków budżetu Województwa Wielkopolskiego na rok 2014 w czerwcu, ich wydatkowanie rozpoczęło się dopiero w lipcu 2014 r.

**ROZDZIAŁ 90020**

***Wpływy i wydatki związane z gromadzeniem środków z opłat produktowych***

***24.446,02 zł***

Wyszczególnienie	Plan na 2014 rok po zmianach	Wykonanie za 2014 rok	% (3:2)
<i>1</i>	<i>2</i>	<i>3</i>	<i>4</i>
<b>Wydatki ogółem, z tego:</b>	<b>48.357</b>	<b>24.446,02</b>	<b>50,55</b>
➤ Wydatki bieżące, z tego:	48.357	24.446,02	50,55
• Wydatki jednostki budżetowej, z tego:	48.357	24.446,02	50,55
- wynagrodzenia i składki od nich naliczane	48.057	24.446,02	50,87
- wydatki związane z realizacją statutowych zadań	300	0,00	0,00
➤ Wydatki majątkowe	0	0,00	-

Wydatki bieżące w ramach ww. rozdziału zostały przeznaczone na wynagrodzenia i składki od nich naliczane, na realizację umów zawartych z osobami wykonującymi zadania związane z obsługą administracyjną systemu opłat produktowych.

Średnie zatrudnienie w przeliczeniu na etaty wg stanu na dzień 31.12.2014 r. przedstawia poniższe zestawienie:

<b>Zatrudnienie w etatach</b>		
Przeciętne zatrudnienie w 2014 roku		Stan na 31 grudnia 2014 r.
Plan	Wykonanie	
1	0,2	0

Średnie wynagrodzenie ogółem na 1 etat wyniosło 3.104,33 zł.

→ Niskie wykonanie wydatków wynika z rozdysponowania ich do wysokości osiągniętych dochodów.

**ROZDZIAŁ 90024**

***Wpływy i wydatki związane z wprowadzeniem do obrotu baterii i akumulatorów***

***107.730,00 zł***

Wyszczególnienie	Plan na 2014 rok po zmianach	Wykonanie za 2014 rok	% (3:2)
<i>1</i>	<i>2</i>	<i>3</i>	<i>4</i>
<b>Wydatki ogółem, z tego:</b>	<b>107.730</b>	<b>107.730,00</b>	<b>100,00</b>
➤ Wydatki bieżące, z tego:	107.730	107.730,00	100,00
• Wydatki jednostki budżetowej, z tego:	107.730	107.730,00	100,00
- wydatki związane z realizacją statutowych zadań	107.730	107.730,00	100,00
➤ Wydatki majątkowe	0	0,00	-

Wydatki bieżące sfinansowane zostały z dotacji celowej z budżetu państwa na zadania z zakresu administracji rządowej zlecone ustawami realizowane przez Województwo – szczegółowy opis znajduje się w części 5 na stronie 425.

**ROZDZIAŁ 90095****Pozostała działalność****1.459.841,16 zł**

Wyszczególnienie	Plan na 2014 rok po zmianach	Wykonanie za 2014 rok	% (3:2)
<i>1</i>	<i>2</i>	<i>3</i>	<i>4</i>
<b>Wydatki ogółem, z tego:</b>	<b>2.142.419</b>	<b>1.459.841,16</b>	<b>68,14</b>
➤ Wydatki bieżące, z tego:	363.212	313.163,06	86,22
• Wydatki jednostki budżetowej, z tego:	313.212	263.163,06	84,02
- wydatki związane z realizacją statutowych zadań	313.212	263.163,06	84,02
• Świadczenia na rzecz osób fizycznych	50.000	50.000,00	100,00
➤ Wydatki majątkowe, w tym:	1.779.207	1.146.678,10	64,45
• WRPO	720.257	87.728,10	12,18

Wydatki bieżące w ramach ww. rozdziału sfinansowane zostały ze środków własnych budżetu Województwa Wielkopolskiego – kwota 263.163,06 zł, ze środków Wojewódzkiego Funduszu Ochrony Środowiska i Gospodarki Wodnej w Poznaniu – kwota 50.000,00 zł. Powyższe środki zostały przeznaczone m.in. na:

- opracowanie sprawozdania z realizacji Planu gospodarki odpadami dla województwa wielkopolskiego za lata 2011 – 2013 – kwota 51.660,00 zł,
- nagrody przeznaczone dla laureatów konkursu pn. „Działania proekologiczne i prokulturowe w ramach strategii rozwoju obszarów wiejskich” - kwota 50.000,00 zł,
- szkolenia pracowników Departamentu Środowiska Urzędu Marszałkowskiego Województwa Wielkopolskiego w Poznaniu – kwota 49.642,00 zł,
- „Zakup licencji na oprogramowanie wchodzące w skład systemu SOZAT na lata 2011-2014” – kwota 45.054,90 zł – przedsięwzięcie ujęte w WPF - szczegółowy opis znajduje się na stronie 176 w załączniku nr 5, tabela 1,
- przedłużenie licencji na program tworzący bazę pozwoleń wydawanych przez Marszałka Województwa Wielkopolskiego – kwota 40 000,00 zł.

**Wydatki majątkowe w 2014 roku**

Wyszczególnienie	Kwota
<b>Przedsięwzięcia wynikające z WPF</b>	<b>1.146.678,10</b>
Zakup licencji na oprogramowanie wchodzące w skład systemu SOZAT na lata 2014-2016	1.058.950,00
➤ Szczegółowy opis znajduje się na stronie 203, załączniku nr 5, tabeli 2	
WRPO, Priorytet VII Pomoc Techniczna, Działanie 7.1 Wsparcie instytucjonalno-kadrowe procesu zarządzania i wrażania WRPO, Schemat II Inwestycje strategiczne	87.728,10
➤ Szczegółowy opis znajduje się na stronie 196, załączniku nr 5, tabeli 2	
<b>RAZEM:</b>	<b>1.146.678,10</b>

⇒ Szczegółowy opis dotacji znajduje się w załączniku nr 4.

**2.22 DZIAŁ 921 KULTURA I OCHRONA DZIEDZICTWA NARODOWEGO 96.407.824,48 zł****ROZDZIAŁ 92105****Pozostałe zadania w zakresie kultury****3.033.500,11 zł**

Wyszczególnienie	Plan na 2014 rok po zmianach	Wykonanie za 2014 rok	% (3:2)
1	2	3	4
<b>Wydatki ogółem, z tego:</b>	<b>3.762.500</b>	<b>3.033.500,11</b>	<b>80,62</b>
➤ Wydatki bieżące, w tym:	2.987.500	2.894.522,86	96,89
• WRPO	37.500	0,00	0,00
➤ Wydatki majątkowe, z tego:	775.000	138.977,25	17,93
• WRPO	775.000	138.977,25	17,93

Wydatki w ramach ww. rozdziału zostały przeznaczone na:

- dotacje celowe z budżetu Województwa Wielkopolskiego, udzielone w trybie art. 221 ustawy, na finansowanie lub dofinansowanie zadań zleconych do realizacji organizacjom prowadzącym działalność pożytku publicznego – kwota 2.894.522,86 zł,
- przedsięwzięcie pn. „Schemat II Inwestycje strategiczne”, (§ 2008, 6208), Działanie 7.1 Wsparcie instytucjonalno-kadrowe procesu zarządzania i wdrażania WRPO, Priorytet VII Pomoc Techniczna w ramach WRPO na lata 2007-2013, z tego:

Wyszczególnienie	Plan	Wykonanie	% wykonania
1	2	3	4=(3:2)
Razem:	812.500	138.977,25	17,10
- wydatki bieżące	37.500	0,00	0,00
- wydatki majątkowe	775.000	138.977,25	17,93

Przedsięwzięcie ujęte w WPF – szczegółowy opis znajduje się na stronach 190 i 196 w załączniku nr 5, tabela 2.

⇒ Szczegółowy opis dotacji znajduje się w załączniku nr 4.

**ROZDZIAŁ 92106****Teatry****40.382.170,00 zł**

Wyszczególnienie	Plan na 2014 rok po zmianach	Wykonanie za 2014 rok	% (3:2)
1	2	3	4
<b>Wydatki ogółem, z tego:</b>	<b>40.382.170</b>	<b>40.382.170,00</b>	<b>100,00</b>
➤ Wydatki bieżące, w tym:	40.382.170	40.382.170,00	100,00
• Mechanizm Finansowy EOG	100.000	100.000,00	100,00
➤ Wydatki majątkowe	0	0,00	-

Wyszczególnienie	R a z e m rozdział 92106		
	Plan po zmianach	Wykonanie	% (3:2)
1	2	3	4
<b>Dotacja ogółem, z tego:</b>	<b>40.382.170</b>	<b>40.382.170,00</b>	<b>100,00</b>
1. dotacja organizatora	40.182.170	40.182.170,00	100,00
2. pozostałe dotacje	200.000	200.000,00	100,00
z dotacji ogółem wydatki bieżące:	40.382.170	40.382.170,00	100,00
z tego: § 2480	40.282.170	40.282.170,00	100,00
§ 2486	100.000	100.000,00	100,00

z tego:

⇒

Wyszczególnienie	Teatr Wielki w Poznaniu		
	Plan po zmianach	Wykonanie	% (3:2)
<i>1</i>	<i>2</i>	<i>3</i>	<i>4</i>
<b>Dotacja ogółem, z tego:</b>	<b>19.796.950</b>	<b>19.796.950,00</b>	<b>100,00</b>
1. dotacja organizatora	19.796.950	19.796.950,00	100,00
2. pozostałe dotacje	0	0,00	–
<i>z dotacji ogółem wydatki bieżące:</i>	<i>19.796.950</i>	<i>19.796.950,00</i>	<i>100,00</i>
z tego: § 2480	19.796.950	19.796.950,00	100,00

⇒

Wyszczególnienie	Teatr Nowy w Poznaniu		
	Plan po zmianach	Wykonanie	% (3:2)
<i>1</i>	<i>2</i>	<i>3</i>	<i>4</i>
<b>Dotacja ogółem, z tego:</b>	<b>7.253.325</b>	<b>7.253.325,00</b>	<b>100,00</b>
1. dotacja organizatora	7.253.325	7.253.325,00	100,00
2. pozostałe dotacje	0	0,00	–
<i>z dotacji ogółem wydatki bieżące:</i>	<i>7.253.325</i>	<i>7.253.325,00</i>	<i>100,00</i>
z tego: § 2480	7.253.325	7.253.325,00	100,00

⇒

Wyszczególnienie	Polski Teatr Tańca w Poznaniu		
	Plan po zmianach	Wykonanie	% (3:2)
<i>1</i>	<i>2</i>	<i>3</i>	<i>4</i>
<b>Dotacja ogółem, z tego:</b>	<b>3.594.932</b>	<b>3.594.932,00</b>	<b>100,00</b>
1. dotacja organizatora	3.594.932	3.594.932,00	100,00
2. pozostałe dotacje	0	0,00	–
<i>z dotacji ogółem wydatki bieżące:</i>	<i>3.594.932</i>	<i>3.594.932,00</i>	<i>100,00</i>
z tego: § 2480	3.494.932	3.494.932,00	100,00
§ 2486	100.000	100.000,00	100,00

Wyszczególnienie	Kwota
<b>Przedsięwzięcie wynikające z WPF</b>	<b>100.000,00</b>
Mechanizm Finansowy EOG 2009-2014, Program Promowanie różnorodności kulturowej i artystycznej w ramach europejskiego dziedzictwa kulturowego, Projekt Znaki czasu - Pokonać Granice. Działania Artystyczno-Edukacyjne w Polsce, Norwegii i Islandii	100.000,00
➤ Szczegółowy opis znajduje się na stronie 190, w załączniku nr 5, tabela 2	

⇒

Wyszczególnienie	Teatr im. Al. Fredry w Gnieźnie		
	Plan po zmianach	Wykonanie	% (3:2)
<i>1</i>	<i>2</i>	<i>3</i>	<i>4</i>
<b>Dotacja ogółem, z tego:</b>	<b>3.997.573</b>	<b>3.997.573,00</b>	<b>100,00</b>
1. dotacja organizatora	3.997.573	3.997.573,00	100,00
2. pozostałe dotacje	0	0,00	–
<i>z dotacji ogółem wydatki bieżące:</i>	<i>3.997.573</i>	<i>3.997.573,00</i>	<i>100,00</i>
z tego: § 2480	3.997.573	3.997.573,00	100,00

⇒

Wyszczególnienie	Teatr im. W. Bogusławskiego w Kaliszu		
	Plan po zmianach	Wykonanie	% (3:2)
<i>1</i>	<i>2</i>	<i>3</i>	<i>4</i>
<b>Dotacja ogółem, z tego:</b>	<b>5.739.390</b>	<b>5.739.390,00</b>	<b>100,00</b>
1. dotacja organizatora	5.539.390	5.539.390,00	100,00
2. pozostałe dotacje	200.000	200.000,00	100,00
<i>z dotacji ogółem wydatki bieżące:</i>	<i>5.739.390</i>	<i>5.739.390,00</i>	<i>100,00</i>
z tego: § 2480	5.739.390	5.739.390,00	100,00

W pozycji „pozostałe dotacje” jest uwzględniona dotacja celowa z budżetu Miasta Kalisza w kwocie 200.000,00 zł (§ 2480) na organizację 54. Kaliskich Spotkań Teatralnych (120.000,00 zł) i przygotowanie premiery spektaklu teatralnego pt. „Kupiec wenecki” (80.000,00 zł).

⇒ Szczegółowy opis dotacji znajduje się w załączniku nr 4.

**ROZDZIAŁ 92108****Filharmonie, orkiestry, chóry i kapele****12.240.000,00 zł**

Wyszczególnienie	Plan na 2014 rok po zmianach	Wykonanie za 2014 rok	% (3:2)
<i>1</i>	<i>2</i>	<i>3</i>	<i>4</i>
<b>Wydatki ogółem, z tego:</b>	<b>12.240.000</b>	<b>12.240.000,00</b>	<b>100,00</b>
➤ Wydatki bieżące	12.240.000	12.240.000,00	100,00
➤ Wydatki majątkowe	0	0,00	–

Wyszczególnienie	R a z e m rozdział 92108		
	Plan po zmianach	Wykonanie	% (3:2)
<i>1</i>	<i>2</i>	<i>3</i>	<i>4</i>
<b>Dotacja ogółem, z tego:</b>	<b>12.240.000</b>	<b>12.240.000,00</b>	<b>100,00</b>
1. dotacja organizatora	12.160.000	12.160.000,00	100,00
2. pozostałe dotacje	0	0,00	–
3. dotacja dla miasta	80.000	80.000,00	100,00
<i>z dotacji ogółem wydatki bieżące:</i>	<i>12.240.000</i>	<i>12.240.000,00</i>	<i>100,00</i>
z tego: § 2480	12.160.000	12.160.000,00	100,00
§ 2710	80.000	80.000,00	100,00

z tego:

⇒

Wyszczególnienie	Filharmonia Poznańska		
	Plan po zmianach	Wykonanie	% (3:2)
<i>1</i>	<i>2</i>	<i>3</i>	<i>4</i>
<b>Dotacja ogółem, z tego:</b>	<b>11.260.000</b>	<b>11.260.000,00</b>	<b>100,00</b>
1. dotacja organizatora	11.260.000	11.260.000,00	100,00
2. pozostałe dotacje	0	0,00	–
z dotacji ogółem wydatki bieżące:	11.260.000	11.260.000,00	100,00
z tego: § 2480	11.260.000	11.260.000,00	100,00

⇒

Wyszczególnienie	Orkiestra Kameralna Polskiego Radia Amadeus w Poznaniu		
	Plan po zmianach	Wykonanie	% (3:2)
<i>1</i>	<i>2</i>	<i>3</i>	<i>4</i>
<b>Dotacja ogółem, z tego:</b>	<b>900.000</b>	<b>900.000,00</b>	<b>100,00</b>
1. dotacja organizatora	900.000	900.000,00	100,00
2. pozostałe dotacje	0	0,00	–
z dotacji ogółem wydatki bieżące:	900.000	900.000,00	100,00
z tego: § 2480	900.000	900.000,00	100,00

⇒

§ 2710 – dotacja celowa na pomoc finansową udzielaną między jednostkami samorządu terytorialnego na dofinansowania własnych zadań bieżących – plan 80.000 zł, wykonanie 80.000,00 zł, co stanowi 100,00 % planu.

Dotacja została przekazana do Miasta Kalisza na realizację zadania pn. „KALISZ-FENIKS 1914-2014, tj. koncertu plenerowego związanego z obchodami upamiętniającymi setną rocznicę zburzenia i obchody Kalisza”. Bezpośrednim wykonawcą zadania była Filharmonia Kaliska.

⇒ Szczegółowy opis dotacji znajduje się w załączniku nr 4.

## **ROZDZIAŁ 92113**

### **Centra kultury i sztuki**

**8.423.465,32 zł**

Wyszczególnienie	Plan na 2014 rok po zmianach	Wykonanie za 2014 rok	% (3:2)
<i>1</i>	<i>2</i>	<i>3</i>	<i>4</i>
<b>Wydatki ogółem, z tego:</b>	<b>8.455.930</b>	<b>8.423.465,32</b>	<b>99,62</b>
➤ Wydatki bieżące	7.440.180	7.440.180,00	100,00
➤ Wydatki majątkowe, w tym:	1.015.750	983.285,32	96,80
• WRPO	117.750	89.640,00	76,13



Wyszczególnienie	R a z e m rozdział 92113		
	Plan po zmianach	Wykonanie	% (3:2)
<i>1</i>	<i>2</i>	<i>3</i>	<i>4</i>
<b>Dotacja ogółem, z tego:</b>	<b>8.455.930</b>	<b>8.423.465,32</b>	<b>99,62</b>
1. dotacja organizatora	8.370.180	8.362.465,32	99,91
2. pozostałe dotacje	85.750	61.000,00	71,14
<i>z dotacji ogółem wydatki bieżące:</i>	<i>7.440.180</i>	<i>7.440.180,00</i>	<i>100,00</i>
z tego: § 2480	7.440.180	7.440.180,00	100,00
<i>z dotacji ogółem wydatki majątkowe:</i>	<i>1.015.750</i>	<i>983.285,32</i>	<i>96,80</i>
z tego: § 6208	24.750	0,00	0,00
§ 6220	898.000	893.645,32	99,52
§ 6229	93.000	89.640,00	96,39

z tego:

⇒

Wyszczególnienie	Centrum Kultury i Sztuki w Kaliszu		
	Plan po zmianach	Wykonanie	% (3:2)
<i>1</i>	<i>2</i>	<i>3</i>	<i>4</i>
<b>Dotacja ogółem, z tego:</b>	<b>3.915.810</b>	<b>3.915.810,00</b>	<b>100,00</b>
1. dotacja organizatora	3.854.810	3.854.810,00	100,00
2. pozostałe dotacje	61.000	61.000,00	100,00
<i>z dotacji ogółem wydatki bieżące:</i>	<i>3.274.810</i>	<i>3.274.810,00</i>	<i>100,00</i>
z tego: § 2480	3.274.810	3.274.810,00	100,00
<i>z dotacji ogółem wydatki majątkowe:</i>	<i>641.000</i>	<i>641.000,00</i>	<i>100,00</i>
z tego: § 6220	641.000	641.000,00	100,00

W pozycji „pozostałe dotacje” jest uwzględniona dotacja celowa z budżetu Miasta Kalisza w kwocie 61.000,00 zł (§ 2480) na organizację 41. Międzynarodowego Festiwalu Pianistów Jazzowych (25.000,00 zł) i 21. Międzynarodowego Festiwalu Artystycznych Działań Ulicznych „LA STRADA” (36.000,00 zł),

#### Wydatki majątkowe w 2014 roku

Wyszczególnienie	Kwota
<b>Przedsięwzięcie wynikające z WPF</b>	<b>641.000,00</b>
Wykonanie instalacji przeciwpożarowej w tym mgły wodnej w Pałacu Księżąt Radziwiłłów w Antoninie	641.000,00
➤ Szczegółowy opis znajduje się na stronie 203 w załączniku nr 5, tabela 2	

⇒

Wyszczególnienie	Centrum Kultury i Sztuki w Koninie		
	Plan po zmianach	Wykonanie	% (3:2)
<i>1</i>	<i>2</i>	<i>3</i>	<i>4</i>
<b>Dotacja ogółem, z tego:</b>	<b>3.124.335</b>	<b>3.091.870,32</b>	<b>98,96</b>
1. dotacja organizatora	3.099.585	3.091.870,32	99,75
2. pozostałe dotacje	24.750	0,00	0,00
<i>z dotacji ogółem wydatki bieżące:</i>	<i>2.749.585</i>	<i>2.749.585,00</i>	<i>100,00</i>
z tego: § 2480	2.749.585	2.749.585,00	100,00
<i>z dotacji ogółem wydatki majątkowe:</i>	<i>374.750</i>	<i>342.285,32</i>	<i>91,34</i>
z tego: § 6208	24.750	0,00	0,00
§ 6220	257.000	252.645,32	98,31
§ 6229	93.000	89.640,00	96,39

#### Wydatki majątkowe w 2014 roku

Wyszczególnienie	Kwota
<b>I. Przedsięwzięcie wynikające z WPF</b>	<b>89.640,00</b>
WRPO, Priorytet VII Pomoc Techniczna, Działanie 7.1 Wsparcie instytucjonalno-kadrowe procesu zarządzania i wdrażania WRPO, Schemat II Inwestycje strategiczne - Dokumentacja projektowa wspierająca inwestycję strategiczną - modernizację i rozbudowę obiektu Centrum Kultury i Sztuki w Koninie - Dom Kultury Oskard ➤ Szczegółowy opis znajduje się na stronie 196, w załączniku nr 5, tabela 2	89.640,00
<b>II. Zadanie majątkowe jednoroczne</b>	<b>252.645,32</b>
Zakup od PAK Kopalnia Węgla Brunatnego w Koninie (na potrzeby DK Oskard) środków trwałych ➤ Opis zadania majątkowego jednorocznego znajduje się w załączniku nr 6	252.645,32
<b>RAZEM:</b>	<b>342.285,32</b>

⇒

Wyszczególnienie	Centrum Kultury i Sztuki w Lesznie		
	Plan po zmianach	Wykonanie	% (3:2)
<i>1</i>	<i>2</i>	<i>3</i>	<i>4</i>
<b>Dotacja ogółem, z tego:</b>	<b>1.415.785</b>	<b>1.415.785,00</b>	<b>100,00</b>
1. dotacja organizatora	1.415.785	1.415.785,00	100,00
2. pozostałe dotacje	0	0,00	–
<i>z dotacji ogółem wydatki bieżące:</i>	<i>1.415.785</i>	<i>1.415.785,00</i>	<i>100,00</i>
z tego: § 2480	1.415.785	1.415.785,00	100,00

⇒ Szczegółowy opis dotacji znajduje się w załączniku nr 4.

**ROZDZIAŁ 92114****Pozostałe instytucje kultury****65.000,00 zł**

Wyszczególnienie	Plan na 2014 rok po zmianach	Wykonanie za 2014 rok	% (3:2)
<i>1</i>	<i>2</i>	<i>3</i>	<i>4</i>
<b>Wydatki ogółem, z tego:</b>	<b>65.000</b>	<b>65.000,00</b>	<b>100,00</b>
➤ Wydatki bieżące	65.000	65.000,00	100,00
➤ Wydatki majątkowe	0	0,00	–

z tego:

⇒

Wyszczególnienie	Instytucja Filmowa "Film-Art" w Poznaniu		
	Plan po zmianach	Wykonanie	% (3:2)
<i>1</i>	<i>2</i>	<i>3</i>	<i>4</i>
<b>Dotacja ogółem, z tego:</b>	<b>65.000</b>	<b>65.000,00</b>	<b>100,00</b>
1. dotacja organizatora	65.000	65.000,00	100,00
2. pozostałe dotacje	0	0,00	–
<i>z dotacji ogółem wydatki bieżące:</i>	<i>65.000</i>	<i>65.000,00</i>	<i>100,00</i>
<i>z tego: § 2480</i>	<i>65.000</i>	<i>65.000,00</i>	<i>100,00</i>

⇒ Szczegółowy opis dotacji znajduje się w załączniku nr 4.

**ROZDZIAŁ 92116****Biblioteki****5.138.200,00 zł**

Wyszczególnienie	Plan na 2014 rok po zmianach	Wykonanie za 2014 rok	% (3:2)
<i>1</i>	<i>2</i>	<i>3</i>	<i>4</i>
<b>Wydatki ogółem, z tego:</b>	<b>5.138.200</b>	<b>5.138.200,00</b>	<b>100,00</b>
➤ Wydatki bieżące	5.138.200	5.138.200,00	100,00
➤ Wydatki majątkowe	0	0,00	–

Wyszczególnienie	Wojewódzka Biblioteka Publiczna i Centrum Animacji Kultury w Poznaniu		
	Plan po zmianach	Wykonanie	% (3:2)
<i>1</i>	<i>2</i>	<i>3</i>	<i>4</i>
<b>Dotacja ogółem, z tego:</b>	<b>5.138.200</b>	<b>5.138.200,00</b>	<b>100,00</b>
1. dotacja organizatora	5.138.200	5.138.200,00	100,00
2. pozostałe dotacje	0	0,00	–
<i>z dotacji ogółem wydatki bieżące:</i>	<i>5.138.200</i>	<i>5.138.200,00</i>	<i>100,00</i>
<i>z tego: § 2480</i>	<i>5.138.200</i>	<i>5.138.200,00</i>	<i>100,00</i>

Wyszczególnienie	Kwota
<b>Przedsięwzięcie wynikające z WPF</b>	<b>21.000,00</b>
Przygotowanie do druku, druk oraz oprawa albumu pt. Encyklopedia Powstania Wielkopolskiego 1918-1919	21.000,00
➤ Szczegółowy opis znajduje się na stronie 199, w załączniku nr 5, tabela 2	

⇒ Szczegółowy opis dotacji znajduje się w załączniku nr 4.

## ROZDZIAŁ 92118

Muzea

25.603.183,58 zł

Wyszczególnienie	Plan na 2014 rok po zmianach	Wykonanie za 2014 rok	% (3:2)
<i>1</i>	<i>2</i>	<i>3</i>	<i>4</i>
<b>Wydatki ogółem, z tego:</b>	<b>25.678.456</b>	<b>25.603.183,58</b>	<b>99,71</b>
➤ Wydatki bieżące	24.127.603	24.118.933,40	99,96
➤ Wydatki majątkowe, w tym:	1.550.853	1.484.250,18	95,71
• WRPO	197.635	197.442,25	99,90

Wyszczególnienie	R a z e m rozdział 92118		
	Plan po zmianach	Wykonanie	% (3:2)
<i>1</i>	<i>2</i>	<i>3</i>	<i>4</i>
<b>Dotacja ogółem, z tego:</b>	<b>25.678.456</b>	<b>25.603.183,58</b>	<b>99,71</b>
1. dotacja organizatora	24.458.618	24.392.015,18	99,73
2. pozostałe dotacje	199.000	190.330,40	95,64
3. dotacja dla powiatu	1.020.838	1.020.838,00	100,00
<i>z dotacji ogółem wydatki bieżące:</i>	<i>24.127.603</i>	<i>24.118.933,40</i>	<i>99,96</i>
z tego: § 2480	24.127.603	24.118.933,40	99,96
<i>z dotacji ogółem wydatki majątkowe:</i>	<i>1.550.853</i>	<i>1.484.250,18</i>	<i>95,71</i>
z tego: § 6220	332.380	265.969,93	80,02
§ 6229	197.635	197.442,25	99,90
§ 6620	1.020.838	1.020.838,00	100,00

z tego:

⇒

Wyszczególnienie	Muzeum Ziemiaństwa w Dobrzycy Zespół Pałacowo - Parkowy		
	Plan po zmianach	Wykonanie	% (3:2)
<i>1</i>	<i>2</i>	<i>3</i>	<i>4</i>
<b>Dotacja ogółem, z tego:</b>	<b>1.282.000</b>	<b>1.282.000,00</b>	<b>100,00</b>
1. dotacja organizatora	1.282.000	1.282.000,00	100,00
2. pozostałe dotacje	0	0,00	–
<i>z dotacji ogółem wydatki bieżące:</i>	<i>1.232.000</i>	<i>1.232.000,00</i>	<i>100,00</i>
z tego: § 2480	1.232.000	1.232.000,00	100,00
<i>z dotacji ogółem wydatki majątkowe:</i>	<i>50.000</i>	<i>50.000,00</i>	<i>100,00</i>
z tego: § 6220	50.000	50.000,00	100,00

## Wydatki majątkowe w 2014 roku

Wyszczególnienie	Kwota
<b>Zadanie majątkowe jednoroczne</b>	<b>50.000,00</b>
Prace konserwatorskie przy polichromiach ściennych w pałacu Muzeum	50.000,00
➤ Opis zadania majątkowego jednorocznego znajduje się w załączniku nr 6	

⇒

Wyszczególnienie	Muzeum Początków Państwa Polskiego w Gnieźnie		
	Plan po zmianach	Wykonanie	% (3:2)
<i>1</i>	<i>2</i>	<i>3</i>	<i>4</i>
<b>Dotacja ogółem, z tego:</b>	<b>2.954.153</b>	<b>2.954.153,00</b>	<b>100,00</b>
1. dotacja organizatora	2.954.153	2.954.153,00	100,00
2. pozostałe dotacje	0	0,00	–
<i>z dotacji ogółem wydatki bieżące:</i>	<i>2.954.153</i>	<i>2.954.153,00</i>	<i>100,00</i>
z tego: § 2480	2.954.153	2.954.153,00	100,00

⇒

Wyszczególnienie	Muzeum Okręgowe Ziemi Kaliskiej w Kaliszu		
	Plan po zmianach	Wykonanie	% (3:2)
<i>1</i>	<i>2</i>	<i>3</i>	<i>4</i>
<b>Dotacja ogółem, z tego:</b>	<b>2.150.500</b>	<b>2.150.500,00</b>	<b>100,00</b>
1. dotacja organizatora	2.080.500	2.080.500,00	100,00
2. pozostałe dotacje	70.000	70.000,00	100,00
<i>z dotacji ogółem wydatki bieżące:</i>	<i>2.150.500</i>	<i>2.150.500,00</i>	<i>100,00</i>
z tego: § 2480	2.150.500	2.150.500,00	100,00

W pozycji „pozostałe dotacje” jest uwzględniona dotacja celowa z budżetu Miasta Kalisza w kwocie 70.000,00 zł (§ 2480) na organizację imprez plenerowych pn.: „Jarmark Archeologiczny” (5.000,00 zł), „Biesiada Piastowska” (5.000,00 zł), „Weekend Celtycko-Irlandzki” (5.000,00 zł), „Niedziele u Niechciców Kalisz 1914” (5.000,00 zł) oraz na organizację wystawy pn. „Gdy dymy opadły, został wielki cmentarz, wymarła ruina ...” w ramach projektu KALISZ-FENIKS 1914-2014 (50.000,00 zł).

⇒

Wyszczególnienie	Muzeum Okręgowe w Koninie		
	Plan po zmianach	Wykonanie	% (3:2)
<i>1</i>	<i>2</i>	<i>3</i>	<i>4</i>
<b>Dotacja ogółem, z tego:</b>	<b>2.094.780</b>	<b>2.094.780,00</b>	<b>100,00</b>
1. dotacja organizatora	2.094.780	2.094.780,00	100,00
2. pozostałe dotacje	0	0,00	–
<i>z dotacji ogółem wydatki bieżące:</i>	<i>2.094.780</i>	<i>2.094.780,00</i>	<i>100,00</i>
z tego: § 2480	2.094.780	2.094.780,00	100,00

⇒

Wyszczególnienie	Muzeum Pierwszych Piastów na Lednicy		
	Plan po zmianach	Wykonanie	% (3:2)
<i>1</i>	<i>2</i>	<i>3</i>	<i>4</i>
<b>Dotacja ogółem, z tego:</b>	<b>5.509.000</b>	<b>5.442.589,93</b>	<b>98,79</b>
1. dotacja organizatora	5.500.000	5.433.589,93	98,79
2. pozostałe dotacje	9.000	9.000,00	100,00
<i>z dotacji ogółem wydatki bieżące:</i>	<i>5.309.000</i>	<i>5.309.000,00</i>	<i>100,00</i>
z tego: § 2480	5.309.000	5.309.000,00	100,00
<i>z dotacji ogółem wydatki majątkowe:</i>	<i>200.000</i>	<i>133.589,93</i>	<i>66,79</i>
z tego: § 6220	200.000	133.589,93	66,79

W pozycji „pozostałe dotacje” jest uwzględniona dotacja celowa z budżetu Gminy Murowana Goślina w kwocie 9.000 zł (§ 2480) na opracowanie wyników badań wykopaliskowych przeprowadzonych na Ostrowie Radzimskim na terenie sołectwa Starczanowo.

#### Wydatki majątkowe w 2014 roku

Wyszczególnienie	Kwota
<b>Zadanie majątkowe jednoroczne</b>	<b>133.589,93</b>
Budowa instalacji odnawialnych źródeł energii elektrycznej w Gieczu i Grzybowie → Niskie wykonanie wydatków spowodowane było przedłużającym się procesem przetargowym i w efekcie późnym podpisaniem umowy z wybranym wykonawcą, co z kolei uniemożliwiło zrealizowanie zadania w planowanym zakresie ➤ Opis zadania majątkowego jednorocznego znajduje się w załączniku nr 6	133.589,93

⇒

Wyszczególnienie	Muzeum Okręgowe w Lesznie		
	Plan po zmianach	Wykonanie	% (3:2)
<i>1</i>	<i>2</i>	<i>3</i>	<i>4</i>
<b>Dotacja ogółem, z tego:</b>	<b>1.954.833</b>	<b>1.954.833,00</b>	<b>100,00</b>
1. dotacja organizatora	1.954.833	1.954.833,00	100,00
2. pozostałe dotacje	0	0,00	–
<i>z dotacji ogółem wydatki bieżące:</i>	<i>1.954.833</i>	<i>1.954.833,00</i>	<i>100,00</i>
z tego: § 2480	1.954.833	1.954.833,00	100,00

⇒

Wyszczególnienie	Muzeum Okręgowe im. Stanisława Staszica w Pile		
	Plan po zmianach	Wykonanie	% (3:2)
<i>1</i>	<i>2</i>	<i>3</i>	<i>4</i>
<b>Dotacja ogółem, z tego:</b>	<b>1.600.000</b>	<b>1.600.000,00</b>	<b>100,00</b>
1. dotacja organizatora	1.580.000	1.580.000,00	100,00
2. pozostałe dotacje	20.000	20.000,00	100,00
<i>z dotacji ogółem wydatki bieżące:</i>	<i>1.600.000</i>	<i>1.600.000,00</i>	<i>100,00</i>
z tego: § 2480	1.600.000	1.600.000,00	100,00

W pozycji „pozostałe dotacje” jest uwzględniona dotacja celowa z budżetu Gminy Piła na pokrycie kosztów związanych z organizacją wystaw oraz innych form edukacji regionalnej dla społeczeństwa miasta Piły w kwocie 20.000,00 zł (§ 2480).

⇒

Wyszczególnienie	Muzeum Narodowe Rolnictwa i Przemysłu Rolno - Spożywczego w Szreniawie		
	Plan po zmianach	Wykonanie	% (3:2)
<i>1</i>	<i>2</i>	<i>3</i>	<i>4</i>
<b>Dotacja ogółem, z tego:</b>	<b>5.455.000</b>	<b>5.446.330,40</b>	<b>99,84</b>
1. dotacja organizatora	5.355.000	5.355.000,00	100,00
2. pozostałe dotacje	100.000	91.330,40	91,33
<i>z dotacji ogółem wydatki bieżące:</i>	<i>5.380.000</i>	<i>5.371.330,40</i>	<i>99,84</i>
z tego: § 2480	5.380.000	5.371.330,40	99,84
<i>z dotacji ogółem wydatki majątkowe:</i>	<i>75.000</i>	<i>75.000,00</i>	<i>100,00</i>
z tego: § 6220	75.000	75.000,00	100,00

W pozycji „pozostałe dotacje” jest uwzględniona dotacja celowa z budżetu Gminy Swarzędz w kwocie 91.330,40 zł (§ 2480) z przeznaczeniem na wsparcie zadania własnego Województwa, polegającego na utrzymaniu położonej na terenie Gminy nieruchomości użytkowanej przez Skansen i Muzeum Pszczelarstwa im. prof. Ryszarda Kosteckiego (Oddziału Muzeum w Szreniawie), na której prowadzona jest działalność kulturalna. Dotacja została wykorzystana przez Muzeum w wysokości 91.330,40 zł. Niewykorzystana część dotacji została przekazana na konto Gminy Swarzędz 29.12.2014 r.

#### Wydatki majątkowe w 2014 roku

Wyszczególnienie	Kwota
<b>Zadanie majątkowe jednoroczne</b>	<b>75.000,00</b>
Modernizacja wystaw stałych	75.000,00
➤ Opis zadania majątkowego jednorocznego znajduje się w załączniku nr 6	

⇒

Wyszczególnienie	Muzeum Martyrologiczne w Żabikowie		
	Plan po zmianach	Wykonanie	% (3:2)
<i>1</i>	<i>2</i>	<i>3</i>	<i>4</i>
<b>Dotacja ogółem, z tego:</b>	<b>1.657.352</b>	<b>1.657.159,25</b>	<b>99,99</b>
1. dotacja organizatora	1.657.352	1.657.159,25	99,99
2. pozostałe dotacje	0	0,00	–
<i>z dotacji ogółem wydatki bieżące:</i>	<i>1.452.337</i>	<i>1.452.337,00</i>	<i>100,00</i>
<i>z tego: § 2480</i>	<i>1.452.337</i>	<i>1.452.337,00</i>	<i>100,00</i>
<i>z dotacji ogółem wydatki majątkowe:</i>	<i>205.015</i>	<i>204.822,25</i>	<i>99,91</i>
<i>z tego: § 6220</i>	<i>7.380</i>	<i>7.380,00</i>	<i>100,00</i>
<i>§ 6229</i>	<i>197.635</i>	<i>197.442,25</i>	<i>99,90</i>

#### Wydatki majątkowe w 2014 roku

Wyszczególnienie	Kwota
<b>I. Przedsięwzięcie wynikające z WPF</b>	<b>197.442,25</b>
WRPO, Priorytet VI Turystyka i środowisko kulturowe, Działanie 6.2 Rozwój kultury i zachowanie dziedzictwa kulturowego - Zachowanie europejskiego i światowego dziedzictwa kulturowego. Projekt inwestycyjny dotyczący byłego niemieckiego obozu Zagłady Kulmhof w Chełmnie nad Nerem, podnoszący jego wartość muzealną i turystyczną	197.442,25
➤ Szczegółowy opis znajduje się na stronie 196, w załączniku nr 5, tabela 2	
<b>II. Zadanie majątkowe jednoroczne</b>	<b>7.380,00</b>
Wykonanie ekspertyzy i zalecenia konserwatorskie do przeprowadzenia renowacji pomnika PAMIĘTAMY w Chełmnie nad Nerem	7.380,00
➤ Opis zadania majątkowego jednorocznego znajduje się w załączniku nr 6	
<b>RAZEM :</b>	<b>204.822,25</b>

⇒

§ 6620 – dotacje celowe przekazane dla powiatu na inwestycje i zakupy inwestycyjne realizowane na podstawie porozumień (umów) między jednostkami samorządu terytorialnego – plan 1.020.838 zł, wykonanie 1.020.838,00 zł, co stanowi 100,00 % planu.

Wyszczególnienie	Kwota
<b>Przedsięwzięcie wynikające z WPF</b>	<b>1.020.838,00</b>
Funkcjonalny podział budynku Muzeum Początków Państwa Polskiego w Gnieźnie - budowa biblioteki i czytelnicy w patio budynku współużytkowanego przez I Liceum Ogólnokształcące i Muzeum Początków Państwa Polskiego w Gnieźnie oraz zakup pierwszego wyposażenia ➤ Szczegółowy opis znajduje się na stronie 178, w załączniku nr 5, tabela 1	1.020.838,00

⇒ Szczegółowy opis dotacji znajduje się w załączniku nr 4.

## **ROZDZIAŁ 92120**

### ***Ochrona zabytków i opieka nad zabytkami***

**720.629,14 zł**

Wyszczególnienie	Plan na 2014 rok po zmianach	Wykonanie za 2014 rok	% (3:2)
<i>1</i>	<i>2</i>	<i>3</i>	<i>4</i>
<b>Wydatki ogółem, z tego:</b>	<b>807.667</b>	<b>720.629,14</b>	<b>89,22</b>
➤ Wydatki bieżące	807.667	720.629,14	89,22
➤ Wydatki majątkowe	0	0,00	-

Wydatki bieżące zostały przeznaczone na:

- § 2720 - Dotacje celowe z budżetu na finansowanie lub dofinansowanie prac remontowych i konserwatorskich obiektów zabytkowych przekazane jednostkom niezaliczanym do sektora finansów publicznych - plan 743.500 zł, wykonanie 656.463,14 zł, co stanowi 88,29 % planu,
- § 2730 - Dotacje celowe z budżetu na finansowanie lub dofinansowanie prac remontowych i konserwatorskich obiektów zabytkowych przekazane jednostkom zaliczanym do sektora finansów publicznych - plan 63.500 zł, wykonanie 63.500,00 zł, co stanowi 100,00 % planu.

⇒ Szczegółowy opis dotacji znajduje się w załączniku nr 4.

- Wydatki bieżące w kwocie 666,00 zł, dotyczą zwrotu do beneficjenta środków z tytułu nadpłaty odsetek od dotacji w związku z odwołaniem się do Samorządowego Kolegium Odwoławczego.

## **ROZDZIAŁ 92195**

### ***Pozostała działalność***

**801.676,33 zł**

Wyszczególnienie	Plan na 2014 rok po zmianach	Wykonanie za 2014 rok	% (3:2)
<i>1</i>	<i>2</i>	<i>3</i>	<i>4</i>
<b>Wydatki ogółem, z tego:</b>	<b>841.951</b>	<b>801.676,33</b>	<b>95,22</b>
➤ Wydatki bieżące, z tego:	841.951	801.676,33	95,22
• Wydatki jednostki budżetowej, z tego:	612.251	571.976,33	93,42
- wynagrodzenia i składki od nich naliczane	52.001	28.751,90	55,29
- wydatki związane z realizacją statutowych zadań	560.250	543.224,43	96,96
• Świadczenia na rzecz osób fizycznych	189.700	189.700,00	100,00
• Dotacje	40.000	40.000,00	100,00
➤ Wydatki majątkowe	0	0,00	-

Wydatki bieżące w ramach ww. rozdziału zostały przeznaczone na:

- wynagrodzenia i składki od nich naliczane - kwota 28.751,90 zł.  
Zrealizowane wydatki obejmują m.in.:
  - skomponowanie utworu muzycznego z okazji 75. rocznicy śmierci ks. Bolesława Domańskiego,
  - wykonanie statuetek „Izabella” stanowiącej nagrodę w konkursie „Wydarzenie Muzealne Roku w Wielkopolsce”,
  - wykonanie analiz z realizacji planu finansowego instytucji kultury,



- udział w pracach Komisji Konkursowej, powołanej do przeprowadzenia konkursu na kandydata na stanowisko dyrektora Teatru im. W. Bogusławskiego w Kaliszu,
  - przygotowanie i przedstawienie prac fotograficznych podczas finału konkursu pn. Top 30 under 30”,
  - przeprowadzenie debaty „Kto nie dostanie Kościelskich” w związku z kolejną edycją Nagrody Kościelskich, której wręczenie odbyło się w Miłosławiu,
  - przeprowadzenie międzypokoleniowych warsztatów artystycznych.
- Niskie wykonanie wydatków spowodowane było m.in. realizacją zadania związanego z przeprowadzeniem międzypokoleniowych warsztatów artystycznych w 2014 r. natomiast płatność nastąpiła w 2015 r.
- wydatki związane z realizacją zadań statutowych - kwota 543.224,33 zł. Środki przeznaczone m.in. na:
    - organizację konkursu na dyrektorów instytucji kultury,
    - współorganizację Dni Judaizmu, XIV Międzynarodowych Spotkań Kolędników „Do szopy hej, pasterze-dudziarze”, Ekumenicznego Święta Biblii, konkursu plastycznego „Salon Wielkopolski”,
    - organizację ważnych przedsięwzięć artystycznych, między innymi: 34. Festiwalu Muzyki Dawnej „Schola Cantorum”, wystawy ilustracji Elżbiety Krygowskiej-Butlewskiej podczas XIII Poznańskich Spotkań Targowych „Książka dla Dzieci i Młodzieży”, koncertów w ramach „Music Festival&Master Class”, koncertem orkiestry Filharmonii Poznańskiej w Łądzie, koncertu dyrygentów – dyplomantów poznańskiej Akademii Muzycznej, spektaklu słowno-muzycznego „Kazania Świętokrzyskie”, Festiwalu „OFF Cinema” oraz widowiska „Koronacja królewska”,
    - organizację zajęć warsztatowych, w tym: The Atelier for Young Festival Managers, warsztatów twórczości ludowej oraz międzypokoleniowych warsztatów artystycznych,
    - realizację ważnego dla regionu wydarzenia patriotycznego, związanego z 75. rocznicą śmierci ks. dr Bolesława Domańskiego – ideowego przywódcy społecznych dążeń do polskości Krajny. Rocznicę tę uczczono wykonaniem skomponowanego na zamówienie Województwa Wielkopolskiego przez Zbigniewa Kozuba oratorium „Krajna Magnificat”,
    - uroczystość wręczenia dorocznych stypendiów i nagród Marszałka Województwa Wielkopolskiego w dziedzinie kultury, która odbyła się w Teatrze Nowym im. T. Łomnickiego w Poznaniu,
    - organizację dorocznego konkursu na wydarzenie muzealne roku w Wielkopolsce „Izabella”,
    - organizację dorocznych wydarzeń regionalnych: Wojewódzko-Archidiecezjalnych Dożynek Wielkopolskich, koncertu z okazji Narodowego Święta Niepodległości oraz obchodów rocznicy wybuchu Powstania Wielkopolskiego,
    - prezentację znaczących zjawisk kulturalnych z Wielkopolski poza granicami kraju: spektaklu Teatru Ósmego Dnia w USA, spektaklu Teatru Biuro Podróży w Niemczech i Francji, grupy Boogie Boys w Niemczech, filmu Izabeli Gustowskiej w USA,
    - realizację warsztatów i konferencji o dużym znaczeniu dla regionu, w tym także związanych z obchodami Roku Oskara Kolberga,
    - wydanie publikacji związanych z regionem „Wielcy w niepozornym” oraz książki dotyczącej performance studies,
    - udział w projekcie „Polska Światłoczuła”, służącym prezentacjom dzieł polskiego kina poza dużymi ośrodkami miejskimi,
    - współorganizację projektów poświęconych błogostawionemu Edmundowi Bojanowskiemu, w związku z Rokiem Bojanowskiego,
    - organizację panelu dyskusyjnego „Kto nie dostanie Kościelskich?” w związku z kolejną edycją Nagrody Kościelskich, której wręczenie odbyło się w Miłosławiu.
  - świadczenia na rzecz osób fizycznych - kwota 189.700,00 zł, z tego:
    - zgodnie z Uchwałą Nr 4419/2014 Zarządu Województwa Wielkopolskiego z 27 lutego 2014 r. przyznano stypendia Marszałka Województwa Wielkopolskiego w dziedzinie kultury na rok 2014 - 14. osobom, które chcą doskonalić swój warsztat twórczy lub wykonawczy przez podjęcie studiów lub staży, wymagających dużych nakładów finansowych. Stypendia zostały przekazane na podstawie odrębnych umów - kwota 137.700,00 zł,
    - zgodnie z Uchwałą Nr 4418/2014 Zarządu Województwa Wielkopolskiego z dnia 27 lutego 2014 r. przyznano 4. osobom nagrody Marszałka Województwa Wielkopolskiego za osiągnięcia w dziedzinie twórczości artystycznej, upowszechniania i ochrony dóbr kultury za rok 2013 – kwota 52.000,00 zł.
  - § 2710 – dotację celową na pomoc finansową udzielaną między jednostkami samorządu terytorialnego na dofinansowanie własnych zadań bieżących – plan 40.000 zł, wykonanie 40.000,00 zł, co stanowi 100,00 % planu.

⇒ Szczegółowy opis dotacji znajduje się w załączniku nr 4.

**2.23 DZIAŁ 925 OGRODY BOTANICZNE I ZOOLOGICZNE ORAZ NATURALNE  
 OBSZARY I OBIEKTY CHRONIONEJ PRZYRODY 3.327.900,68 zł**

**ROZDZIAŁ 92502**

**Parki krajobrazowe**

**3.327.900,68 zł**

Wydatki w ramach ww. rozdziału zostały zrealizowane przez Zespół Parków Krajobrazowych Województwa Wielkopolskiego.

Wyszczególnienie	Plan na 2014 rok po zmianach	Wykonanie za 2014 rok	% (3:2)
<i>1</i>	<i>2</i>	<i>3</i>	<i>4</i>
<b>Wydatki ogółem, z tego:</b>	<b>3.345.673</b>	<b>3.327.900,68</b>	<b>99,47</b>
➤ Wydatki bieżące, z tego:	3.345.673	3.327.900,68	99,47
• Wydatki jednostki budżetowej, z tego:	3.312.673	3.294.901,24	99,46
- wynagrodzenia i składki od nich naliczane	1.372.519	1.372.090,21	99,97
- wydatki związane z realizacją statutowych zadań	1.940.154	1.922.811,03	99,11
• Świadczenia na rzecz osób fizycznych	33.000	32.999,44	100,00
➤ Wydatki majątkowe	0	0,00	-

Wydatki bieżące sfinansowane zostały z dotacji celowej z budżetu państwa – kwota 1.103.865,70 zł, środków z Wojewódzkiego Funduszu Ochrony Środowiska i Gospodarki Wodnej w Poznaniu – kwota 855.037,81 zł oraz ze środków własnych budżetu Województwa Wielkopolskiego – kwota 1.368.997,17 zł. Powyższe środki zostały przeznaczone na:

- Wydatki jednostki budżetowej – kwota 3.294.901,24 zł, z tego na:
  - wynagrodzenia i składki od nich naliczane – kwota 1.372.090,21 zł.

Średnie zatrudnienie w przeliczeniu na etaty wg stanu na dzień 31.12.2014 r. przedstawia poniższe zestawienie:

<b>Zatrudnienie w etatach</b>		
Przeciętne zatrudnienie w 2014 roku		Stan na 31 grudnia 2014 r.
Plan	Wykonanie	
28,50	26,48	26,50

Średnie wynagrodzenie ogółem na 1 etat wyniosło 3.471,66 zł, a bez wynagrodzeń dyrekcji 3.199,33 zł.

- wydatki związane z realizacją statutowych zadań – kwota 1.922.811,03 zł, w tym m.in. na:
  - realizację przedsięwzięć ujętych w WPF – kwota 786.587,39 zł, pn.:
    - „Edukacja dla zrównoważonego rozwoju Wielkopolski” – kwota 209.757,20 zł – szczegółowy opis znajduje się na stronie 177 w załączniku nr 5, tabela 1,
    - „Edukacja prowadzona przez Zespół Parków Krajobrazowych Województwa Wielkopolskiego” – kwota 576.830,19 zł – szczegółowy opis znajduje się na stronie 199 w załączniku nr 5, tabela 2,
  - zadania dofinansowane z Wojewódzkiego Funduszu Ochrony Środowiska i Gospodarki Wodnej w Poznaniu pn.:
    - „Inwentaryzacja przyrodnicza parków krajobrazowych: Sierakowskiego PK i Nadwarciańskiego PK” – kwota 18.500,00 zł,
    - „Zadrzewienia śródpolne ostoja różnorodności biologicznej – kwota 49.950,42 zł,
- Świadczenia na rzecz osób fizycznych – kwota 32.999,44 zł.

**ROZDZIAŁ 92605****Zadania w zakresie kultury fizycznej**

6.727.076,65 zł

Wyszczególnienie	Plan na 2014 rok po zmianach	Wykonanie za 2014 rok	% (3:2)
1	2	3	4
<b>Wydatki ogółem, z tego:</b>	<b>6.767.200</b>	<b>6.727.076,65</b>	<b>99,41</b>
➤ Wydatki bieżące	6.579.700	6.539.651,45	99,39
➤ Wydatki majątkowe	187.500	187.425,20	99,96

Wydatki bieżące w ramach ww. rozdziału zostały przeznaczone na:

- § 2360 – Dotacje celowe z budżetu jednostki samorządu terytorialnego, udzielone w trybie art. 221 ustawy, na finansowanie lub dofinansowanie zadań zleconych do realizacji organizacjom prowadzącym działalność pożytku publicznego – plan 6.400.000 zł, wykonanie 6.360.041,64 zł, co stanowi 99,38 % planu,
- § 2710 – Dotacja celowa na pomoc finansową udzielaną między jednostkami samorządu terytorialnego na dofinansowanie własnych zadań bieżących – plan 179.700 zł, wykonanie 179.609,81 zł, co stanowi 99,95 % planu.

⇒ Szczegółowy opis dotacji znajduje się w załączniku nr 4.

**Wydatki majątkowe w 2014 roku**

Wyszczególnienie	Kwota
<b>Zadanie majątkowe jednoroczne</b>	<b>187.425,20</b>
Dofinansowanie własnych zadań inwestycyjnych i zakupów inwestycyjnych, z przeznaczeniem na zakupy inwestycyjne dla obiektów sportowych, na których rozgrywane będą Mistrzostwa Europy do lat 18-tu w Rugby ⇒ Szczegółowy opis dotacji znajduje się w załączniku nr 4 ➤ Opis zadania majątkowego jednorocznego znajduje się w załączniku nr 6	187.425,20

**ROZDZIAŁ 92695****Pozostała działalność**

580.627,13 zł

Wyszczególnienie	Plan na 2014 rok po zmianach	Wykonanie za 2014 rok	% (3:2)
1	2	3	4
<b>Wydatki ogółem, z tego:</b>	<b>664.600</b>	<b>580.627,13</b>	<b>87,36</b>
➤ Wydatki bieżące, z tego:	664.600	580.627,13	87,36
• Wydatki jednostki budżetowej, z tego:	277.680	220.707,13	79,48
- wydatki związane z realizacją statutowych zadań	277.680	220.707,13	79,48
• Świadczenia na rzecz osób fizycznych	386.920	359.920,00	93,02
➤ Wydatki majątkowe	0	0,00	-

Wydatki bieżące w ramach ww. rozdziału zostały przeznaczone na:

- wydatki związane z realizacją statutowych zadań – kwota 220.707,13 zł z tego na: zakup pucharów wręczanych przez przedstawicieli Urzędu Marszałkowskiego na imprezach sportowych organizowanych pod patronatem Marszałka Województwa, zakup upominków dla działaczy kultury fizycznej, organizację 2 spotkań okolicznościowych Marszałka Województwa Wielkopolskiego: z okazji wręczenia stypendiów sportowych na lata 2014/2015 oraz z okazji podsumowania sportowego roku 2014 z medalistami Mistrzostw Świata i Europy, trenerami i wyróżniającymi się działaczami kultury fizycznej.

- świadczenia na rzecz osób fizycznych – kwota 359.920,00 zł, z tego:
  - stypendia sportowe - kwota 301.920,00 zł, dla:
    - 42 stypendystów (w tym 5 niepełnosprawnych) w okresie od 1.01.2014 do 31.08.2014 w wysokości 380 zł miesięcznie,
    - 18 stypendystów w okresie od 1.01.2014 do 31.08.2014 w wysokości 500 zł miesięcznie,
    - 37 stypendystów (w tym 4 niepełnosprawnych) w okresie od 1.09.2014 do 31.12.2014 w wysokości 380 zł miesięcznie,
    - 23 stypendystów (w tym 1 niepełnosprawnych) w okresie od 1.09.2014 do 31.12.2014 w wysokości 500 zł miesięcznie,

Stypendia zostały przyznane przez Zarząd Województwa Wielkopolskiego uchwałą nr 3908/2013 z dnia 3.10.2013 r. w sprawie przyznania stypendiów sportowych na rok 2013/2014 i uchwałami nr 3973/2013 z 24.10.2013 r., 4010/2013 z 7.11.2013 r. i 5181/2014 z 2.10.2014 r. w sprawie przyznania stypendiów na lata 2014/2015 podjętymi na podstawie uchwały Sejmiku Województwa Wielkopolskiego nr VI/85/11 z dnia 18.04.2011 roku w sprawie szczegółowych zasad, trybu przyznawania i pozbawiania oraz rodzajów i wysokości stypendiów sportowych.
  - nagrody sportowe – kwota 58.000,00 zł, nagrody pieniężne zostały wypłacone:
    - za nominację olimpijską na Zimowe Igrzyska Olimpijskie w Soczi,
    - medalistom Mistrzostw Świata i Europy w dyscyplinach olimpijskich za osiągnięcia sportowe w roku 2014,
    - trenerom za wysokie wyniki sportowe w roku 2014,
    - działaczom sportowym za szczególne zasługi dla sportu.

Nagrody przyznane zostały przez ZWW uchwałami nr 4459/2014 z dnia 13.03.2014 r. i 5363/2014 z 27 listopada 2014 r. za wysokie wyniki sportowe i szczególne zasługi dla sportu. Uchwały zostały podjęte na podstawie uchwały Sejmiku Województwa Wielkopolskiego Nr VI/86/11 z dnia 18.04.2011r.

→ Niskie wykonanie wynika z:

- mniejszej niż przewidywano ilości wniosków organizacji pozarządowych w roku 2014, o współorganizację imprez sportowych oraz o dofinansowanie wydawnictw z okazji jubileuszy istnienia klubów sportowych,
- mniejszej niż przewidywano ilości zdobytych medali Mistrzostw Świata i Europy przez sportowców z Wielkopolski, co spowodowało niższe od planowanych wypłat nagród za wybitne osiągnięcia sportowe w roku 2014.

### 3. PRZYCHODY I ROZCHODY WOJEWÓDZTWA WIELKOPOLSKIEGO

#### PRZYCHODY

W budżecie Województwa Wielkopolskiego w roku 2014 zrealizowano przychody w kwocie **167.055.802,64 zł** z tytułu:

- wolnych środków z wykonania budżetu w roku 2013 w kwocie: 80.555.802,64 zł
- obligacji 86.500.000,00 zł

#### ROZCHODY

W budżecie Województwa Wielkopolskiego w roku 2014 zrealizowano rozchody w kwocie **25.000.000,00 zł**, z tego na:

- wykup obligacji seria D10 zgodnie z *Umową organizacji i obsługi emisji obligacji* z dnia 17 września 2010 r. 20.000.000,00 zł
- wykup obligacji seria A13 zgodnie z *Umową organizacji i obsługi emisji obligacji* z dnia 6 lipca 2012 r. 5.000.000,00 zł

**4. ROZLICZENIE WYKONANIA BUDŻETU WOJEWÓDZTWA WIELKOPOLSKIEGO ZA 2014 ROK**

**4.1 Rozliczenie wykonania budżetu Województwa Wielkopolskiego za 2014 rok wg sprawozdania Rb – NDS o nadwyżce/deficycie (z wyjaśnieniami do sprawozdania Rb – NDS).**

<b>Wyszczególnienie</b>	<b>Plan na 2014 rok po zmianach</b>	<b>Wykonanie za 2014 rok</b>
<i>A. Dochody, z tego:</i>	<i>1.169.586.038</i>	<i>1.144.296.797,42</i>
<b>A1.</b> Dochody bieżące	951.248.614	962.851.768,42
<b>A2.</b> Dochody majątkowe	218.337.424	181.445.029,00
<i>B. Wydatki, z tego:</i>	<i>1.311.641.841</i>	<i>1.226.916.528,72</i>
<b>B1.</b> Wydatki bieżące	775.133.280	744.242.176,85
<b>B2.</b> Wydatki majątkowe	536.508.561	482.674.351,87
<i>C. Deficyt (A-B)</i>	<i>- 142.055.803</i>	<i>- 82.619.731,30</i>
<i>D1. Przychody ogółem, z tego:</i>	<i>167.055.803</i>	<i>167.055.802,64</i>
• kredyty i pożyczki	86.500.000	86.500.000,00
• wolne środki, o których mowa w art. 217 ust. 2 pkt 6 ustawy o finansach publicznych w tym:	80.555.803	80.555.802,64
– na pokrycie deficytu	75.555.803	16.119.731,30
<i>D2. Rozchody ogółem, z tego:</i>	<i>25.000.000</i>	<i>25.000.000,00</i>
• spłaty kredytów i pożyczek	25.000.000	25.000.000,00

**4.2 Wykaz zobowiązań, w tym zobowiązań wymagalnych zgodnie ze sprawozdaniem Rb-28S z wykonania planu wydatków budżetowych Województwa Wielkopolskiego za okres od początku roku do 31 grudnia 2014 roku**

Lp.	Wyszczególnienie	Kwota zobowiązań ogółem na dzień 31.12.2014 r.*
1	2	3
<b>A+B</b>	<b>ZOBOWIĄZANIA OGÓŁEM, Z TEGO:</b>	<b>22 678 117,75</b>
<b>A</b>	z tytułu dodatkowego wynagrodzenia rocznego i składek od niego naliczanych	12 115 620,35
<b>B</b>	z pozostałych tytułów	10 562 497,40
<b>1. (E+F)</b>	<b>Urząd Marszałkowski Województwa Wielkopolskiego, z tego:</b>	<b>14 869 098,37</b>
<b>E</b>	z tytułu dodatkowego wynagrodzenia rocznego i składek od niego naliczanych	4 718 103,98
<b>F</b>	z pozostałych tytułów	10 150 994,39
<b>1.1</b>	<b>Departament Administracyjny, z tego:</b>	<b>10 109 045,87</b>
1.1.1	z tytułu dodatkowego wynagrodzenia rocznego i składek od niego naliczanych	0,00
1.1.2	z pozostałych tytułów, w tym:	10 109 045,87
	z tytułu wydatków inwestycyjnych związanych z realizacją przedsięwzięcia ujętego w WPF: "Budowa siedziny Urzędu Marszałkowskiego i Sejmiku Województwa Wielkopolskiego w Poznaniu przy al. Niepodległości ", z tego:	10 005 636,97
	faktury za roboty budowlane (ERBUD)	10 005 556,97
	zakup dziennika budowy	80,00
	z tytułu dostaw towarów i usług	61 922,06
<b>1.2</b>	<b>Departament Organizacyjny i Kadr, z tego:</b>	<b>3 007 911,79</b>
1.2.1	z tytułu dodatkowego wynagrodzenia rocznego i składek od niego naliczanych	3 006 821,82
1.2.2	z tytułu wynagrodzeń - zobowiązanie wobec komornika dot. pracownika DT	1 089,97
<b>1.3</b>	<b>Departament Polityki Regionalnej, z tego:</b>	<b>1 033 297,70</b>
1.3.1	z tytułu dodatkowego wynagrodzenia rocznego i składek od niego naliczanych	1 033 297,70
1.3.2	z pozostałych tytułów	0,00
<b>1.4</b>	<b>Departament Programów Rozwoju Obszarów Wiejskich, z tego:</b>	<b>467 827,32</b>
1.4.1	z tytułu dodatkowego wynagrodzenia rocznego i składek od niego naliczanych	467 827,32
1.4.2	z pozostałych tytułów	0,00
<b>1.5</b>	<b>Departament Geodezji, Kartografii i Gospodarki Mieniem, z tego:</b>	<b>69 202,63</b>
1.5.1	z tytułu dodatkowego wynagrodzenia rocznego i składek od niego naliczanych	40 074,00
1.5.2	z tytułu wynagrodzeń bezosobowych i naliczonych składek oraz dostaw towarów i usług	29 128,63
<b>1.6</b>	<b>Departament Środowiska, z tego:</b>	<b>68 091,41</b>
1.6.1	z tytułu dodatkowego wynagrodzenia rocznego i składek od niego naliczanych	68 091,41
1.6.2	z pozostałych tytułów	0,00
<b>1.7</b>	<b>Departament Gospodarki, z tego:</b>	<b>44 443,34</b>
1.7.1	z tytułu dodatkowego wynagrodzenia rocznego i składek od niego naliczanych	44 443,34
1.7.2	z pozostałych tytułów	0,00

1	2	3
<b>1.8</b>	<b>Departament Edukacji i Nauki, z tego:</b>	<b>30 215,88</b>
1.8.1	z tytułu dodatkowego wynagrodzenia rocznego i składek od niego naliczanych	30 215,88
1.8.2	z pozostałych tytułów	0,00
<b>1.9</b>	<b>Departament Kultury, z tego:</b>	<b>27 910,71</b>
1.9.1	z tytułu dodatkowego wynagrodzenia rocznego i składek od niego naliczanych	19 912,71
1.9.2	z tytułu honorariów	7 998,00
<b>1.10</b>	<b>Departament Infrastruktury, z tego:</b>	<b>7 659,80</b>
1.10.1	z tytułu dodatkowego wynagrodzenia rocznego i składek od niego naliczanych	7 419,80
1.10.2	z tytułu dostaw towarów i usług	240,00
<b>1.11</b>	<b>Departament Transportu, z tego:</b>	<b>1 847,00</b>
1.11.1	z tytułu dodatkowego wynagrodzenia rocznego i składek od niego naliczanych	0,00
1.11.2	z tytułu ubezpieczenia casco pojazdów szynowych	1 847,00
<b>1.12</b>	<b>Kancelaria Sejmiku, z tego:</b>	<b>1 644,92</b>
1.12.1	z tytułu dodatkowego wynagrodzenia rocznego i składek od niego naliczanych	0,00
1.12.2	z tytułu dostaw towarów i usług	1 644,92
<b>2.</b>	<b>Wielkopolski Zarząd Melioracji i Urządzeń Wodnych w Poznaniu, z tego:</b>	<b>1 432 564,70</b>
2.1	z tytułu dodatkowego wynagrodzenia rocznego i składek od niego naliczanych	1 193 610,71
2.2	z pozostałych tytułów, z tego:	238 953,99
	z tytułu kosztów utrzymania urządzeń melioracyjnych za grudzień	127 086,55
	z tytułu kosztów utrzymania jednostki za grudzień	111 867,44
<b>3.</b>	<b>Wojewódzki Urząd Pracy w Poznaniu, z tego:</b>	<b>1 234 669,51</b>
3.1	z tytułu dodatkowego wynagrodzenia rocznego i składek od niego naliczanych	1 234 495,05
3.2	z tytułu dostaw towarów i usług	174,46
<b>4.</b>	<b>Wielkopolski Zarząd Dróg Wojewódzkich w Poznaniu, z tego:</b>	<b>1 071 547,85</b>
4.1	z tytułu dodatkowego wynagrodzenia rocznego i składek od niego naliczanych	1 043 774,10
4.2	z pozostałych tytułów, w tym:	27 773,75
	z tytułu dostaw towarów i usług	27 145,30
<b>5.</b>	<b>Regionalny Ośrodek Polityki Społecznej w Poznaniu, z tego:</b>	<b>474 011,71</b>
5.1	z tytułu dodatkowego wynagrodzenia rocznego i składek od niego naliczanych	473 213,89
5.2	z tytułu wynagrodzeń i naliczonych składek oraz dostaw towarów i usług	797,82
<b>6.</b>	<b>Wielkopolski Zarząd Geodezji, Kartografii i Administrowania Mieniem w Poznaniu, z tego:</b>	<b>233 664,46</b>
6.1	z tytułu dodatkowego wynagrodzenia rocznego i składek od niego naliczanych	227 613,98
6.2	z tytułu dostaw towarów i usług oraz wpłaty na PFRON	6 050,48
<b>7.</b>	<b>Wielkopolskie Biuro Planowania Przestrzennego w Poznaniu, z tego:</b>	<b>209 398,63</b>
7.1	z tytułu dodatkowego wynagrodzenia rocznego i składek od niego naliczanych	209 398,63
7.2	z pozostałych tytułów	0,00
<b>8.</b>	<b>Zespół Parków Krajobrazowych Województwa Wielkopolskiego w Poznaniu, z tego:</b>	<b>92 005,54</b>
8.1	z tytułu dodatkowego wynagrodzenia rocznego i składek od niego naliczanych	92 005,54
8.2	z pozostałych tytułów	0,00
<b>9.</b>	<b>Ośrodek Integracji Europejskiej w Rokosowie, z tego:</b>	<b>68 208,96</b>
9.1	z tytułu dodatkowego wynagrodzenia rocznego i składek od niego naliczanych	68 208,96
9.2	z pozostałych tytułów	0,00
<b>10.</b>	<b>Regionalne Centrum Profilaktyki Uzależnień dla Dzieci i Młodzieży w Rogoźnie, z tego:</b>	<b>63 627,88</b>
10.1	z tytułu dodatkowego wynagrodzenia rocznego i składek od niego naliczanych	56 228,18
10.2	z tytułu składki na ubezpieczenie społeczne od wynagrodzenia za grudzień oraz dostaw towarów i usług	7 399,70



1	2	3
<b>11. (C+D)</b>	<b>Jednostki oświatowe podległe Departamentowi Edukacji i Nauki UMWW, z tego:</b>	<b>2 929 320,14</b>
<b>C</b>	z tytułu dodatkowego wynagrodzenia rocznego i składek od niego naliczanych	2 798 967,33
<b>D</b>	z pozostałych tytułów	130 352,81
<b>11.1</b>	<b>Centrum Doskonalenia Nauczycieli w Lesznie, z tego:</b>	<b>157 286,20</b>
11.1.1	z tytułu dodatkowego wynagrodzenia rocznego i składek od niego naliczanych	157 286,20
11.1.2	z pozostałych tytułów	0,00
<b>11.2</b>	<b>Centrum Doskonalenia Nauczycieli w Koninie, z tego:</b>	<b>199 982,78</b>
11.2.1	z tytułu dodatkowego wynagrodzenia rocznego i składek od niego naliczanych	196 674,22
11.2.2	z tytułu dostaw towarów i usług	3 308,56
<b>11.3</b>	<b>Centrum Doskonalenia Nauczycieli w Pile, z tego:</b>	<b>364 502,06</b>
11.3.1	z tytułu dodatkowego wynagrodzenia rocznego i składek od niego naliczanych	243 844,97
11.3.2	z tytułu wynagrodzeń bezosobowych i naliczonych składek oraz dostaw towarów i usług	120 657,09
<b>11.4</b>	<b>Młodzieżowy Ośrodek Wychowawczy w Cerekwicy, z tego:</b>	<b>286 970,81</b>
11.4.1	z tytułu dodatkowego wynagrodzenia rocznego i składek od niego naliczanych	284 004,39
11.4.2	z pozostałych tytułów: składki na Fundusz Emerytur Pomostowych	2 966,42
<b>11.5</b>	<b>Nauczycielskie Kolegium Języków Obcych w Kaliszu, z tego:</b>	<b>76 021,17</b>
11.5.1	z tytułu dodatkowego wynagrodzenia rocznego i składek od niego naliczanych	76 021,17
11.5.2	z pozostałych tytułów	0,00
<b>11.6</b>	<b>Nauczycielskie Kolegium Języków Obcych we Wrześni, z tego:</b>	<b>72 021,14</b>
11.6.1	z tytułu dodatkowego wynagrodzenia rocznego i składek od niego naliczanych	71 931,64
11.6.2	z tytułu dostaw towarów i usług	89,50
<b>11.7</b>	<b>Ośrodek Doskonalenia Nauczycieli w Kaliszu, z tego:</b>	<b>106 567,17</b>
11.7.1	z tytułu dodatkowego wynagrodzenia rocznego i składek od niego naliczanych	106 567,17
11.7.2	z pozostałych tytułów	0,00
<b>11.8</b>	<b>Ośrodek Doskonalenia Nauczycieli w Poznaniu, z tego:</b>	<b>157 160,98</b>
11.8.1	z tytułu dodatkowego wynagrodzenia rocznego i składek od niego naliczanych	157 160,98
11.8.2	z pozostałych tytułów	0,00
<b>11.9</b>	<b>Publiczna Biblioteka Pedagogiczna im. A. Parczewskiego w Kaliszu, z tego:</b>	<b>153 584,43</b>
11.9.1	z tytułu dodatkowego wynagrodzenia rocznego i składek od niego naliczanych	153 358,69
11.9.2	z tytułu dostaw towarów i usług	225,74
<b>11.10</b>	<b>Publiczna Biblioteka Pedagogiczna w Poznaniu, z tego:</b>	<b>213 113,83</b>
11.10.1	z tytułu dodatkowego wynagrodzenia rocznego i składek od niego naliczanych	213 113,83
11.10.2	z pozostałych tytułów	0,00
<b>11.11</b>	<b>Wielkopolskie Samorządowe Centrum Kształcenia Zawodowego i Ustawicznego w Gnieźnie, z tego:</b>	<b>99 768,61</b>
11.11.1	z tytułu dodatkowego wynagrodzenia rocznego i składek od niego naliczanych	99 768,61
11.11.2	z pozostałych tytułów	0,00
<b>11.12</b>	<b>Wielkopolskie Samorządowe Centrum Kształcenia Zawodowego i Ustawicznego w Koninie, z tego:</b>	<b>221 063,31</b>
11.12.1	z tytułu dodatkowego wynagrodzenia rocznego i składek od niego naliczanych	221 063,31
11.12.2	z pozostałych tytułów	0,00
<b>11.13</b>	<b>Wielkopolskie Samorządowe Centrum Kształcenia Zawodowego i Ustawicznego w Ostrowie Wielkopolskim, z tego:</b>	<b>145 677,94</b>
11.13.1	z tytułu dodatkowego wynagrodzenia rocznego i składek od niego naliczanych	145 584,22
11.13.2	z tytułu dostaw towarów i usług	93,72
<b>11.14</b>	<b>Wielkopolskie Samorządowe Centrum Kształcenia Zawodowego i Ustawicznego Nr 1 w Poznaniu, z tego:</b>	<b>226 853,53</b>
11.14.1	z tytułu dodatkowego wynagrodzenia rocznego i składek od niego naliczanych	226 853,53
11.14.2	z pozostałych tytułów	0,00

1	2	3
<b>11.15</b>	<b>Wielkopolskie Samorządowe Centrum Kształcenia Zawodowego i Ustawicznego Nr 2 w Poznaniu, z tego:</b>	<b>255 704,19</b>
11.15.1	z tytułu dodatkowego wynagrodzenia rocznego i składek od niego naliczanych	252 692,41
11.15.2	z tytułu dostaw towarów i usług	3 011,78
<b>11.16</b>	<b>Wielkopolskie Samorządowe Centrum Kształcenia Zawodowego i Ustawicznego w Rawiczu, z tego:</b>	<b>61 667,44</b>
11.16.1	z tytułu dodatkowego wynagrodzenia rocznego i składek od niego naliczanych	61 667,44
11.16.2	z pozostałych tytułów	0,00
<b>11.17</b>	<b>Wielkopolskie Samorządowe Centrum Kształcenia Zawodowego i Ustawicznego w Złotowie, z tego:</b>	<b>43 778,41</b>
11.17.1	z tytułu dodatkowego wynagrodzenia rocznego i składek od niego naliczanych	43 778,41
11.17.2	z pozostałych tytułów	0,00
<b>11.18</b>	<b>Zespół Szkół Ponadgimnazjalnych w Starej Łubiance, z tego:</b>	<b>87 596,14</b>
11.18.1	z tytułu dodatkowego wynagrodzenia rocznego i składek od niego naliczanych	87 596,14
11.18.2	z pozostałych tytułów	0,00

\* Na dzień 31 grudnia 2014 roku zobowiązania wymagalne nie wystąpiły.

⇒ Na dzień 31 grudnia 2014 r. zobowiązania jednostek oświatowych wykazane w sprawozdaniu Rb-34S, dotyczące wydzielonego rachunku dochodów wyniosły 1.346,87 zł.

⇒ Zgodnie ze sprawozdaniem Rb-Z - *kwartalnym sprawozdaniem o stanie zobowiązań według tytułów dłużnych oraz poręczeń i gwarancji* wg stanu na koniec IV kwartału 2014 roku, zadłużenie Województwa Wielkopolskiego z tytułu:

**a)** wyemitowanych papierów wartościowych osiągnęło wartość **502.500.000,00 zł**, z tego:

- obligacji wyemitowanych w 2011 roku - 100.000.000,00 zł,
- obligacji wyemitowanych w 2012 roku - 105.000.000,00 zł,
- obligacji wyemitowanych w 2013 roku - 211.000.000,00 zł,
- obligacji wyemitowanych w 2014 roku - 86.500.000,00 zł,

**b)** udzielonych poręczeń i gwarancji osiągnęło wartość **65.259.597,48 zł**, z tego:

- Wojewódzki Szpital Zespolony w Lesznie - 30.352.258,10 zł,
- Szpital Wojewódzki w Poznaniu - 16.702.019,59 zł,
- Szpital Rehabilitacyjno-Kardiologiczny w Kowanówku - 8.034.911,22 zł,
- Wojewódzki Szpital Zespolony w Koninie - 5.779.802,14 zł,
- Wojewódzki Szpital Zespolony im. Ludwika Perzyny w Kaliszu - 4.390.606,43 zł.

4.3 Wykaz należności, w tym należności wymagalnych zgodnie ze sprawozdaniem Rb-N - kwartalnym sprawozdaniem o stanie należności oraz wybranych aktywów finansowych wg stanu na koniec IV kwartału 2014 roku

Lp.	Wyszczególnienie	Kwota należności ogółem na dzień 31.12.2014 r.	w tym: należności wymagalne	Najwięksi dłużnicy oraz podjęte w 2014 roku działania windykacyjne w celu wyegzekwowania należności wymagalnych
1	2	3	4	5
<b>NALEŻNOŚCI OGÓLEM, W TYM:</b>		<b>422 786 531,44</b>	<b>416 990 615,93</b>	
<b>1.</b>	<b>Urząd Marszałkowski Województwa Wielkopolskiego, w tym:</b>	<b>274 594 418,00</b>	<b>269 453 043,24</b>	
<b>1.1</b>	<b>Departament Środowiska, z tego:</b>	<b>240 193 680,47</b>	<b>239 364 297,11</b>	
1.1.1	z tytułu opłat za korzystanie ze środowiska (opłaty za wprowadzanie gazów lub pyłów do powietrza, opłaty za wprowadzanie ścieków do wód lub do ziemi, opłaty za pobór wód, opłaty za składowanie odpadów)	240 193 680,47	239 364 297,11	<p><b>Najwięksi dłużnicy:</b></p> <p><b>1. P.W. "ORGANON"</b> - kwota 236.385.669,00 zł,  <b>2. MERCAR Sp z o.o.</b>- kwota 1.297.405,00 zł,  <b>3. Fermy Drobiu Borkowski Sp. z o.o.</b> - kwota 252.100,00 zł</p> <p>1. wystawiono 265 upomnień na kwotę należności głównej 2.113.800,13 zł,                  2. wystawiono 115 tytułów wykonawczych na kwotę należności głównej 1.255.151,70 zł,                  3. przekazano do reklamacji 19 zwrotnych potwierdzeń odbioru upomnień,                  4. dokonano 9 zgłoszeń wierzytelności do sądów, na kwotę należności głównej 204.441,38 zł,                  5. wysłano 4 pisma dotyczące zgłoszeń wierzytelności,                  6. wysłano 15 pism do sądów z zapytaniem o datę uprawomocnienia postanowienia o zakończeniu postępowania upadłościowego,                  7. wysłano 5 pism do Komorników Sądowych w związku z zbiegiem egzekucji,                  8. wysłano 4 pisma do Komorników Sądowych z zapytaniem o etap postępowania egzekucyjnego,                  9. wysłano 1 pismo do sądu z wnioskiem o wyjawienie majątku,                  10. wysłano 64 pisma do Naczelników Urzędów Skarbowych, z tego:                  - 22 pisma w celu uzyskania danych osobowych osób fizycznych oraz wspólników,                  - 19 pism z zapytaniem o etap postępowania egzekucyjnego,                  - 14 pism z dokonaną aktualizacją tytułów wykonawczych,                  - 2 pisma w związku z zbiegiem egzekucji sądowej z administracyjną,                  - 7 pism w związku z zawieszeniem postępowania egzekucyjnego,                  11. sporządzono 221 notatek służbowych dotyczących telefonicznego informowania podmiotów o zadłużeniu oraz wysłano 13 e-maili do podmiotów z informacją o zadłużeniu na podstawie § 3 Rozporządzenia Ministra Finansów z dnia 20 maja 2014 r. w sprawie trybu postępowania wierzycieli należności pieniężnych przy podejmowaniu czynności zmierzających do zastosowania środków egzekucyjnych (Dz. U. z 2014 r., poz. 656),                  12. wysłano 21 innych pism związanych z windykacją należności</p>
<b>1.2</b>	<b>Departament Polityki Regionalnej, z tego:</b>	<b>29 714 201,36</b>	<b>29 714 201,36</b>	
1.2.1	z tytułu wydanych decyzji dotyczących zwrotów WRPO	29 714 201,36	29 714 201,36	<p><b>Dłużnicy:</b></p> <p><b>1. Szpital w Śremie SP ZOZ</b> - kwota 11.321.684,17 zł,  <b>2. KNG AWANS Sp. z o.o. Sp.K.</b> - kwota 3.261.235,63 zł,  <b>3. MEJD Sp. z o.o.</b> - kwota 3.173.104,00 zł,  <b>4. Przedsiębiorstwo Dróg i Mostów S.A.</b> - kwota 2.225.222,56 zł,  <b>5. Zakład Drogowy Maciej Siedlecki</b> - kwota 1.542.339,04 zł,  <b>6. Józef Tomaszewski - Zakład Budowlany</b> - kwota 1.414.339,76 zł,  <b>7. EKOBEL SCHALLSCHUTZ Sp. z o.o.</b> - kwota 1.199.794,80 zł,  <b>8. Bogaczyk (Krakowiak) Agnieszka Roboty Budowlane</b> - kwota 1.188.000,00 zł  <b>9. Cosmic Center Sp. z o.o.</b> - kwota 901.696,11 zł,  <b>10. Firma Wieczorek Maciej Wieczorek</b> - kwota 853.500,00 zł,  <b>11. Graphus Pach Sp. z o.o.</b> w upadłości likwidacyjnej - kwota 499.982,37 zł,  <b>12. MK Okna Marcin Kordoński</b> - kwota 357.949,00 zł,  <b>13. Przedsiębiorstwo Handlowo-Usługowo-Transportowe EP'a Edmund Pestka</b> - kwota 348.833,00 zł,</p>

1	2	3	4	5
				<p><b>14. Etax Corporation Sp. z o.o.</b> - kwota 222.980,78 zł,  <b>15. IZOLTEN Sp. z o.o.</b> - kwota 208.450,15 zł,  <b>16. EKO INVEST PARTNER Sp. z o.o.</b> - kwota 199.800,00 zł,  <b>17. Promocja i Produkcja Reklamy PREFIX Sp. z o.o.</b> - kwota 189.449,91 zł,  <b>18. PINEL Sp. z o.o.</b> - kwota 157.145,66 zł  <b>19. Twój Ogród II Robert Kraszkiewicz</b> - kwota 90.508,00 zł,  <b>20. KOS-MED Urszula Kubala-Lubka</b> - kwota 87.674,18 zł,  <b>21. MIR-BUD Mirosław Rudnicki</b> - kwota 69.134,32 zł,  <b>22. BIO-ECO-BET POLAND Sp. z o.o.</b> - kwota 62.817,45 zł,  <b>23. GEMO BIS Paweł Kowalczyk</b> - kwota 62.525,78 zł,  <b>24. Długa Wyspa Sp z o.o.</b> - kwota 57.647,25 zł,  <b>25. BATIK-REKLAMA J. Kaźmierczak</b> - kwota 18.387,44 zł</p> <p>wydano decyzje o zwrocie, wystawiono upomnienia, przekazano sprawy do organów egzekucyjnych (Urząd Skarbowy, komornik), wystawiono tytuły wykonawcze</p>
<b>1.3</b>	<b>Departament Transportu, w tym:</b>	<b>2 232 608,79</b>	<b>25 114,79</b>	
1.3.1	z tytułu decyzji Marszałka Województwa Wielkopolskiego dotyczącej zwrotu udzielonej dotacji	25 114,79	25 114,79	<p><b>Spółdzielnia Pracy Krajowa Spółdzielnia Komunikacyjna</b> - (decyzja z 22.08.2012 r.), zgłoszenie wierzytelności do Sądu Rejonowego w dniu 08.10.2013 r. (Monitor Sądowy i Gospodarczy z dnia 25.10.2013 r.), 16.01.2014 r. do Sądu Rejonowego Poznań-Stare Miasto zostało skierowane Zgłoszenie wierzytelności w postępowaniu upadłościowym, postępowanie w toku, nadal nie została sporządzona przez syndyka lista wierzytelności</p>
<b>1.4</b>	<b>Departament Administracyjny, w tym:</b>	<b>1 601 598,35</b>	<b>12 320,38</b>	
1.4.1	z tytułu kosztów procesowych - wyrok Sądowy dla beneficjenta	12 320,38	12 320,38	<p><b>Dłużnik</b> - osoba fizyczna, Postanowienie Komornika sądowego o zakończeniu postępowania egzekucyjnego sygn. Km 2734/14 z 08.01.2015 r.</p>
<b>1.5</b>	<b>Departament Geodezji Kartografii i Gospodarki Mieniem, w tym: *</b>	<b>689 290,51</b>	<b>181 662,08</b>	
1.5.1	z tytułu gospodarowania mieniem Województwa Wielkopolskiego *	689 285,70	181 657,27	<p><b>Najwięksi dłużnicy:</b>  <b>1. osoba fizyczna</b> - kwota 24.070,73 zł,  <b>2. osoba fizyczna</b> - kwota 19.295,07 zł,  <b>3. osoba fizyczna</b> - kwota 17.843,90 zł</p> <p>wysłano kwartalne wezwania do zapłaty (powyżej kwoty zaległości 8,70 zł), rozkładano należności na dogodne dla dłużnika raty, kierowano sprawy na drogę postępowania sądowego, po uzyskaniu nakazu zapłaty kierowano sprawę na drogę postępowania egzekucyjnego, kierowano do sądu sprawy o eksmisję dłużników trwale zalegających z opłatami</p>
<b>1.6</b>	<b>Departament Zdrowia, w tym:</b>	<b>65 664,50</b>	<b>58 073,50</b>	
1.6.1	z tytułu decyzji Marszałka Województwa Wielkopolskiego dotyczących zwrotu udzielonych dotacji	59 669,50	58 073,50	<p><b>Dłużnicy:</b>  <b>1. Stowarzyszenie Młodzieżowe Oratorium Św. Dominika Savio</b> - kwota 44.800,00 zł (z decyzji z 15.05.2012 r.) - umorzenie postępowania egzekucyjnego przez organ egzekucyjny. Do 31 grudnia 2015 r. należność jest wymagalna i podlegać może czynnościom egzekucyjnym w sytuacji zmiany stanu majątkowego dłużnika.  <b>2. Stowarzyszenie Trzeźwości w Odolanowie</b> - kwota 13.273,50 zł (z decyzji z 28.10.2013 r.) - tytuł wykonawczy do Urzędu Skarbowego z dnia 14.06.2013 r., prowadzone czynności egzekucyjne przez organ egzekucyjny na podstawie tytułu wykonawczego</p>
<b>1.7</b>	<b>Departament Sportu i Turystyki, z tego:</b>	<b>36 000,00</b>	<b>36 000,00</b>	
1.7.1	z tytułu decyzji Marszałka Województwa Wielkopolskiego dotyczących zwrotu udzielonych dotacji	36 000,00	36 000,00	<p><b>Dłużnicy:</b>  <b>1. Stowarzyszenie Regionalne Centrum Wolontariatu w Zaniemyślu</b> - kwota 30.000,00 zł (z decyzji z 20.01.2012 r.) dot. umowy nr 62/DS./T/2008 z dnia 14.06.2008 r., - tytuł wykonawczy przekazany do Naczelnika US w Środzie Wlkp. w dniu 12.06.2012 r.,  <b>2. PTK Oddział w Szamotułach</b> - kwota 6.000,00 zł (z decyzji z 19.08.2010 r.) dot. umowy nr 17/DS./T/2008 z dnia 14.04.2008 r. - tytuł wykonawczy przekazany do Naczelnika US w Szamotułach w dniu 27.12.2012 r.</p>
<b>1.8</b>	<b>Biuro Obsługi Funduszy, z tego:</b>	<b>29 483,90</b>	<b>29 483,90</b>	
1.8.1	z tytułu zwrotu kosztów w związku z prowadzonymi postępowaniami sądowymi w zakresie WRPO	29 483,90	29 483,90	<p>prowadzone postępowania egzekucyjne z weksła, skierowane wnioski o wyjawienie majątku, egzekucje komornicze</p>

1	2	3	4	5
1.9	Departament Kultury, z tego:	28 015,00	28 015,00	
1.9.1	z tytułu decyzji Marszałka Województwa Wielkopolskiego dotyczących zwrotu udzielonych dotacji	28 015,00	28 015,00	<p><b>Dłużnicy:</b></p> <p><b>1. Stowarzyszenie Czasu Kultury</b> - kwota 14.015,00 zł (z decyzji z 08.02.2013 r.) um. 3/DK/2013 - brak reakcji Stowarzyszenia na wezwanie Marszałka z dnia 17.10.2014 r. do przedłożenia dokumentów dot. odwołania od decyzji</p> <p><b>2. Wielkopolskie Stowarzyszenie Kulturalno - Oświatowe Polskich Romów w Gruszczyne</b> - kwota 14.000,00 zł (z decyzji z 23.06.2014 r.) um. 5/DK/2013- postępowanie o wszczęcie egzekucji administracyjnej z dnia 31.12.2014 r.</p>
2.	Wojewódzki Urząd Pracy w Poznaniu, w tym:	128 216 789,04	127 938 315,85	
2.1	z tytułu Funduszu Gwarantowanych Świadczeń Pracowniczych	123 280 239,95	123 003 211,78	<p><b>Najwięksi dłużnicy:</b></p> <p><b>1. HYDROBUDOWA Polska S.A.</b> - kwota 13.694.266,46 zł,  <b>2. CHRYSYANAPOL Sp. z o.o. Fabryka Mebli Tapicerowanych</b> - kwota 8.253.637,42 zł,  <b>3. Market Pozperito S.A.</b> - kwota 5.239.601,83 zł</p> <p>w odniesieniu do poszczególnych dłużników wysłano wezwania do zapłaty należności, skierowano pozwy o zapłatę należnych kwot, wszczęto postępowania na okoliczność stwierdzenia odpowiedzialności osób trzecich, dochodzą zwrotu należności w postępowaniu upadłościowym i układowym, na podstawie tytułów wykonawczych skierowano przeciwko dłużnikom wnioski o egzekucję należności, przeciwko dłużnikom prowadzono również sprawy o wyjawienie majątku. W zakresie roszczeń do masy upadłości prowadzono czynności mające na celu zabezpieczenie należności FGŚP poprzez zgłoszenie wierzytelności oraz monitorowanie etapu prowadzonego postępowania.</p>
2.2	z tytułu wydanych decyzji dotyczących zwrotów PO KL	4 935 104,07	4 935 104,07	<p><b>Dłużnicy:</b></p> <p><b>1. WYG International Sp. z o.o.</b> - kwota 1.520.352,50 zł,  <b>2. Szkoła Fryzjersko - Kosmetyczna Empire</b> - kwota 789.545,00 zł,  <b>3. PAB Dariusz Kosiorek</b> - kwota 692.102,93 zł ,  <b>4. Stowarzyszenie Inicjatyw Niezależnych MIKUSZEWO</b> - kwota 475.861,64 zł,  <b>5. Polsko-Niemieckie Przeds. Doradztwa, Szkolenia i Konsullingu "Profi-Kurs" Sp. z o.o.</b> - kwota 308.822,16 zł,  <b>6. Szkoła Wyższa Psychologii Społecznej</b> - kwota 240.410,47 zł,  <b>7. Stowarzyszenie Wronieckich Przedsiębiorców</b> - kwota 222.875,62 zł,  <b>8. Wyższa Szkoła Techniczno-Humanistyczna "Kadry dla Europy"</b> - kwota 153.148,30 zł,  <b>9. Fundacja Rozwoju Nauki i Przedsiębiorczości</b> - kwota 112.328,83 zł,  <b>10. Maximus Polska Sp z o.o.</b> - kwota 110.328,94 zł,  <b>11. Eurodoradztwo Magdalena Binkowska-Jencyk</b> - kwota 74.806,45 zł,  <b>12. Stowarzyszenie Razem dla Powiatu</b> - kwota 50.395,52 zł,  <b>13. Stowarzyszenie Szkoła "Barki" im.H.Ch.Kofeoda-Centrum Integracji Społecznej</b> - kwota 41.019,78 zł,  <b>14. A&amp;ATUT Wielkopolskie Centrum Komputerowe s.c. Monika i Grzegorz Adamczak</b> - kwota 37.648,86 zł,  <b>15. Poznański Akademicki Inkubator Przedsiębiorczości</b> - kwota 28.000 zł,  <b>16. Gnieźnieńska Wyższa Szkoła Humanistyczno Menedżerska "Millenium"</b> - kwota 22.649,53 zł,  <b>17. Fundacja Patria</b> - kwota 14.722,47 zł,  <b>18. Centrum Promocji i Rozwoju Inicjatyw Obywatelskich PISOP</b> - kwota 10.171,72 zł,  <b>19. Prywatne Centrum Języków Obcych ATB</b> - kwota 9.981,06 zł,  <b>20. Malta Ski Sp z o.o.</b> - kwota 9.762,43 zł,  <b>21. Zakład Doskonalenia Zawodowego</b> - kwota 5.992,00 zł,  <b>22. Centrum AKCES Jarosław Przybyłowicz Sp.j.</b> - kwota 3.500,87 zł,  <b>23. Gminy: Dąbie, Kępno, Kraszewice</b> - kwota łącznie 676,99 zł</p> <p>w poszczególnych sprawach wysłano wezwania do zapłaty lub wszczęto postępowania administracyjne, podjęto egzekucję należności przez Urząd Skarbowy</p>

1	2	3	4	5
3.	<b>Wielkopolski Zarząd Dróg Wojewódzkich w Poznaniu, w tym:</b>	<b>14 895 740,25</b>	<b>14 758 895,41</b>	
3.1	z tytułu kar umownych	14 639 713,55	14 544 198,08	<p><b>Najwięksi dłużnicy:</b></p> <p><b>1. POL-DRÓG Piła Sp. z o.o.</b> - kwota 14.308.222,85 zł zgłoszona do masy upadłości, z tego: - 13 970 393,43 zł kara za rozwiązanie umowy dotyczącej zadania realizowanego w ramach WRPO "Budowa obwodnicy miasta Czarnków w ciągu drogi wojewódzkiej nr 178 Wałcz-Trzcianka-Czarnków-Oborniki", - 337 829,42 zł kara za opóźnienie w realizacji zadania "Rozbudowa drogi wojewódzkiej nr 188 Człuchów-Piła". pozostałe należności - wysłano wezwania do zapłaty</p> <p><b>2. Przedsiębiorstwo Produkcyjno - Handlowe ANZUS</b> - kwota 114.737,06 zł pozostałe należności - wysłano wezwania do zapłaty</p>
3.2	z tytułu wydanych decyzji za zajęcie pasa drogowego	253 511,04	214 279,13	<p><b>Największy dłużnik:</b></p> <p><b>Usługi Transportowe Piecha Sebastian</b> - kwota 78.600,00 zł upomnienia, przekazane tytuły wykonawcze do urzędów skarbowych, sprawy rozpatrywane przez SKO oraz WSA</p>
4.	<b>Wielkopolski Zarząd Geodezji, Kartografii i Administrowania Mieniem, w tym:</b>	<b>3 581 084,93</b>	<b>3 367 760,74</b>	
4.1	z tytułu wyłączenia gruntów z produkcji rolnej	3 441 597,54	3 357 438,13	<p><b>Najwięksi dłużnicy:</b></p> <p><b>1. WILLAGE POLSKA</b> - kwota 405.868,81 zł, <b>2. PLB Development Sp. z o.o.</b> - kwota 322.433,40 zł, <b>3. Trans-Fruit Sp. z o.o.</b> - kwota 171.678,49 zł, <b>4. osoba fizyczna</b> - kwota 149.548,26 zł <b>5. Centralna Grupa Energetyczna S.A.</b> - kwota 122.330,96 zł wysłano upomnienia, wystawiono tytuły wykonawcze, przekazano sprawy do egzekucji komorniczej</p>
5.	<b>Regionalne Centrum Profilaktyki Uzależnień dla Dzieci i Młodzieży w Rogoźnie, z tego:</b>	<b>1 054 251,91</b>	<b>1 054 251,91</b>	
5.1	z tytułu naliczenia kar umownych	1 054 251,91	1 054 251,91	<p><b>Dłużnik - "ALKAZAR" Piotr Ugrynowicz</b> kara za opóźnienie wykonawcy oraz nienależyte wykonanie przez niego umowy (dotyczy inwestycji z 2011 r.), wyrok prawomocny Sądu na kwotę 260.000 zł, pomimo wydania przez sąd nakazu zapłaty dłużnik nie dokonał żadnej spłaty, w związku z powyższym przeprowadzana jest egzekucja komornicza</p>
6.	<b>Regionalny Ośrodek Polityki Społecznej w Poznaniu, z tego: **</b>	<b>247 450,96</b>	<b>247 450,96</b>	
6.1	z tytułu niespłaconych pożyczek udzielonych ze środków PFRON**	222 031,53	222 031,53	<p><b>Dłużnicy:</b></p> <p><b>1. INTERCOR Borków Nowy</b> - kwota 153.260,67 zł, 05.05.2014 r. uprawomocniło się postanowienie Sądu Rejonowego w Kaliszu, zatwierdzające plan podziału sumy uzyskanej z egzekucji z dnia 17.12.2013 r. Suma uzyskana z licytacji nieruchomości nie wystarczyła na zaspokojenie innych wierzycieli, m.in. ROPS w Poznaniu; wobec powyższego sąd postanowił o wygaśnięciu praw rzeczowych ograniczonych i skutków zabezpieczenia tych praw obciążających nieruchomości należącą do ZPCh INTERCOR. Obecnie postępowanie windykacyjne zostało umorzone, z powodu braku chętnych do kupna zajętej nieruchomości. Postępowanie może zostać podjęte, jeżeli zaistnieje szansa wyegzekwowania należności. Wystosowane zostanie pismo do Zarządu PFRON w sprawie dalszego trybu postępowania dotyczącego tej należności.</p> <p><b>2. PROGRESS Poznań</b> - kwota 68.770,86 zł, syndyk masy upadłościowej przedsiębiorstwa ZPCh PROGRESS w Poznaniu powiadomił o zakończeniu postępowania upadłościowego pismem z dnia 07.03.2014 r. W dniu 22.12.2014 r. wpłynęło do ROPS postanowienie Sądu o zakończeniu postępowania likwidacyjnego. Wystosowane zostanie pismo do Zarządu PFRON w sprawie dalszego trybu postępowania dotyczącego tej należności.</p>
6.2	zasądzone lub przyznane przez organ egzekucyjny koszty postępowania egzekucyjnego dotyczące dochodzenia udzielonych pożyczek ze środków PFRON	10 419,43	10 419,43	<p>czynności w zakresie spłaty tych kosztów podejmowane są w ramach egzekwowania ww. należności głównych. W 2014 roku nastąpiła częściowa spłata kosztów postępowania w sprawie dot. ZPCh Progress i ZPCh Intercor.</p>
6.3	z tytułu decyzji Marszałka Województwa Wielkopolskiego dotyczącej zwrotu udzielonej dotacji	15 000,00	15 000,00	<p><b>Akademickie Stowarzyszenie "VERUM" we Wrocławiu</b> - z powodu braku wpłaty w wyznaczonym terminie wysłano do dłużnika pismo Marszałka Województwa Wielkopolskiego z dnia 15.10.2014 r. zywające do zapłaty.</p>

1	2	3	4	5
7.	<b>Wielkopolski Zarząd Melioracji i Urzędzeń Wodnych, w tym:</b>	<b>163 934,82</b>	<b>161 668,73</b>	
7.1	z tytułu czynszów za mieszkania	157 144,56	155 338,13	<b>Najwięksi dłużnicy - osoby fizyczne, byli najemcy lokali w Lesznie:</b> <b>1. osoba fizyczna</b> - kwota 54.046,01 zł, <b>2. osoba fizyczna</b> - kwota 44.561,22 zł, <b>3. osoba fizyczna</b> - kwota 36.608,91 zł, <b>4. osoba fizyczna</b> - kwota 22.281,40 zł sądowe nakazy zapłaty, zajęcia komornicze i wezwania do zapłaty
7.2	z tytułu kosztów eksploatacyjnych - media z lat ubiegłych	5 878,57	5 878,57	wezwania do zapłaty i egzekucja komornicza
8.	<b>Jednostki oświatowe, w tym:</b>	<b>31 415,59</b>	<b>9 229,09</b>	
8.1	<b>Ośrodek Doskonalenia Nauczycieli w Kaliszu</b>	<b>15 187,50</b>	<b>0,00</b>	
8.2	<b>Młodzieżowy Ośrodek Wychowawczy w Cerekwicy, w tym:</b>	<b>6 835,54</b>	<b>1 322,54</b>	
8.2.1	z tytułu odpłatności za wywóz odpadów komunalnych (WRD - wydzielony rachunek dochodów)	1 322,54	1 322,54	wezwanie do zapłaty - deklaracja spłaty długu do listopada 2015 r.
8.3	<b>Wielkopolskie Samorządowe Centrum Kształcenia Zawodowego i Ustawicznego w Ostrowie Wielkopolskim, w tym:</b>	<b>5 409,38</b>	<b>5 409,38</b>	
8.3.1	z tytułu najmu powierzchni pod reklamę (WRD - wydzielony rachunek dochodów)	2 880,00	2 880,00	monity, rozmowy telefoniczne
		2 184,38	2 184,38	uregulowano 07.01.2015 r.
8.4	<b>Centrum Doskonalenia Nauczycieli w Pile, w tym:</b>	<b>2 697,17</b>	<b>2 197,17</b>	
8.4.1	z tytułu czynszu za najem lokali (WRD - wydzielony rachunek dochodów)	2 197,17	2 197,17	wezwanie do zapłaty i telefoniczna deklaracja zapłaty długu do 28.02.2015 r.

\* należność niewymagalna 422.876,00 zł z tytułu sprzedaży nieruchomości na raty, wykazana w Rb-N w pożyczkach

\*\* należność wymagalna 222.031,53 zł z tytułu niespłaconych pożyczek udzielonych ze środków PFRON wykazana w Rb-N w pożyczkach

**5. ZADANIA REALIZOWANE PRZEZ SAMORZĄD WOJEWÓDZTWA Z ZAKRESU ADMINISTRACJI RZĄDOWEJ**

**5.1 Dochody**

<b>Dział</b>	<b>Rozdział</b>	<b>Wyszczególnienie</b>	<b>Plan na 2014 rok po zmianach</b>	<b>Wykonanie za 2014 rok</b>	<b>% (5:4)</b>
<i>1</i>	<i>2</i>	<i>3</i>	<i>4</i>	<i>5</i>	<i>6</i>
<b>010</b>		<b>Rolnictwo i łowiectwo</b>	<b>139.048.921</b>	<b>108.142.746,85</b>	<b>77,77</b>
	01008	Melioracje wodne	127.552.000	97.723.739,65	76,61
	01041	Program Rozwoju Obszarów Wiejskich 2007-2013	8.100.000	7.507.713,65	92,69
	01078	Usuwanie skutków klęsk żywiołowych	3.230.438	2.744.810,91	84,97
	01095	Pozostała działalność	166.483	166.482,64	100,00
<b>600</b>		<b>Transport i łączność</b>	<b>50.261.000</b>	<b>50.246.202,85</b>	<b>99,97</b>
	60003	Krajowe pasażerskie przewozy autobusowe	50.000.000	49.999.999,23	100,00
	60095	Pozostała działalność	261.000	246.203,62	94,33
<b>710</b>		<b>Działalność usługowa</b>	<b>529.000</b>	<b>528.999,87</b>	<b>100,00</b>
	71013	Prace geodezyjne i kartograficzne (nieinwestycyjne)	529.000	528.999,87	100,00
<b>750</b>		<b>Administracja publiczna</b>	<b>1.458.300</b>	<b>1.458.297,08</b>	<b>100,00</b>
	75011	Urzędy wojewódzkie	1.458.300	1.458.297,08	100,00
<b>751</b>		<b>Urzędy naczelnych organów władzy państwowej, kontroli i ochrony prawa oraz sądownictwa</b>	<b>2.619.017</b>	<b>2.615.444,80</b>	<b>99,86</b>
	75109	Wybory do rad gmin, rad powiatów i sejmików województw, wybory wójtów, burmistrzów i prezydentów miast oraz referenda gminne, powiatowe i wojewódzkie	2.619.017	2.615.444,80	99,86
<b>851</b>		<b>Ochrona zdrowia</b>	<b>100.000</b>	<b>46.967,20</b>	<b>46,97</b>
	85147	Centra zdrowia publicznego	20.000	20.000,00	100,00
	85156	Składki na ubezpieczenie zdrowotne oraz świadczenia dla osób nieobjętych obowiązkiem ubezpieczenia zdrowotnego	60.000	23.533,20	39,22
	85195	Pozostała działalność	20.000	3.434,00	17,17
<b>852</b>		<b>Pomoc społeczna</b>	<b>4.990.000</b>	<b>4.984.757,77</b>	<b>99,89</b>
	85212	Świadczenia rodzinne, świadczenie z funduszu alimentacyjnego oraz składki na ubezpieczenia emerytalne i rentowe z ubezpieczenia społecznego	2.787.000	2.781.757,77	99,81
	85226	Ośrodki adopcyjno-opiekuńcze	2.203.000	2.203.000,00	100,00
<b>853</b>		<b>Pozostałe zadania w zakresie polityki społecznej</b>	<b>5.000</b>	<b>3.211,21</b>	<b>64,22</b>
	85332	Wojewódzkie urzędy pracy	5.000	3.211,21	64,22
<b>900</b>		<b>Gospodarka komunalna i ochrona środowiska</b>	<b>154.730</b>	<b>154.730,00</b>	<b>100,00</b>
	90005	Ochrona powietrza atmosferycznego i klimatu	36.000	36.000,00	100,00
	90007	Zmniejszenie hałasu i wibracji	11.000	11.000,00	100,00
	90024	Wpływy i wydatki związane z wprowadzeniem do obrotu baterii i akumulatorów	107.730	107.730,00	100,00
<b>Razem</b>			<b>199.165.968</b>	<b>168.181.357,63</b>	<b>84,44</b>



Dotacje celowe otrzymane z budżetu państwa na zadania z zakresu administracji rządowej oraz inne zadania zlecone ustawami realizowane przez samorząd Województwa zostały wprowadzone do budżetu Województwa Wielkopolskiego w:

- dziale 010 – Rolnictwo i łowiectwo, rozdziale 01008 – Melioracje wodne na podstawie decyzji Wojewody Wielkopolskiego z dnia 11 października 2013 r., znak FB-I.3110.7.2013.4, 22 kwietnia 2014 r. znak FB-I.3111.126.2014.5, na:
  - zadania bieżące (§ 2210) – kwota 30.354.000 zł, dotacja wpłynęła do budżetu Województwa Wielkopolskiego w wysokości 30.353.999,84 zł,
  - inwestycje (§ 6510) – kwota 27.103.000 zł, dotacja wpłynęła do budżetu Województwa Wielkopolskiego w wysokości 17.668.598,71 zł,
  - inwestycje (§ 6517) – kwota 54.370.000 zł, dotacja wpłynęła do budżetu Województwa Wielkopolskiego w wysokości 38.269.231,33 zł,
  - inwestycje (§ 6519) – kwota 15.725.000 zł, dotacja wpłynęła do budżetu Województwa Wielkopolskiego w wysokości 11.431.909,77 zł,
- dziale 010 – Rolnictwo i łowiectwo, rozdziale 01041 – Program Rozwoju Obszarów Wiejskich 2007-2013 na podstawie decyzji Wojewody Wielkopolskiego z 11 października 2013 r., znak FB-I.3110.7.2013.4, na:
  - zadania bieżące (§ 2218) – kwota 6.069.000 zł, dotacja wpłynęła do budżetu Województwa Wielkopolskiego w wysokości 5.627.350,88 zł,
  - zadania bieżące (§ 2219) – kwota 2.023.000 zł, dotacja wpłynęła do budżetu Województwa Wielkopolskiego w wysokości 1.874.452,77 zł,
  - inwestycje (§ 6518) – kwota 6.000 zł, dotacja wpłynęła do budżetu Województwa Wielkopolskiego w wysokości 4.432,50 zł,
  - inwestycje (§ 6519) – kwota 2.000 zł, dotacja wpłynęła do budżetu Województwa Wielkopolskiego w wysokości 1.477,50 zł,
- dziale 010 – Rolnictwo i łowiectwo, rozdziale 01078 – Usuwanie skutków klęsk żywiołowych, na podstawie decyzji Wojewody Wielkopolskiego z 4 lutego 2014 r., znak FB-I.3111.34.2014.3, z 30 września 2014 r., znak FB-I.3111.330.2014.3, z 5 listopada 2014 r., znak FB-I.3111.396.2014.3, na inwestycje (§ 6510) – kwota 3.230.438 zł, dotacja wpłynęła do budżetu Województwa Wielkopolskiego w wysokości 2.744.810,91 zł,
- dziale 010 – Rolnictwo i łowiectwo, rozdziale 01095 – Pozostała działalność na podstawie decyzji Wojewody Wielkopolskiego z 11 października 2013 r., znak FB-I.3110.7.2013.4, z 14 maja 2014 r., znak FB-I.3111.156.2014.8, z 27 listopada 2014 r., znak FB-I.3111.431.2014.8, z 5 grudnia 2014 r., znak FB-I.3111.440.2014.8, z 23 grudnia 2014 r., znak FB-I.3111.491.2014.8, z 30 grudnia 2014 r., znak FB-I.3111.514.2014.8, na zadania bieżące (§ 2210) – kwota 166.483 zł, dotacja wpłynęła do budżetu Województwa Wielkopolskiego w wysokości 166.482,64 zł,
- dziale 600 – Transport i łączność, rozdziale 60003 – Krajowe pasażerskie przewozy autobusowe na podstawie decyzji Wojewody Wielkopolskiego z 11 października 2013 r., znak FB-I.3110.7.2013.4 na zadania bieżące (§ 2210) – kwota 50.000.000 zł, dotacja wpłynęła do budżetu Województwa Wielkopolskiego w wysokości 49.999.999,23 zł,
- dziale 600 – Transport i łączność, rozdziale 60095 – Pozostała działalność na podstawie decyzji Wojewody Wielkopolskiego z 11 października 2013 r., znak FB-I.3110.7.2013.4 na zadania bieżące (§ 2210) – kwota 261.000 zł, dotacja wpłynęła do budżetu Województwa Wielkopolskiego w wysokości 246.203,62 zł,
- dziale 710 – Działalność usługowa, rozdziale 71013 – Prace geodezyjne i kartograficzne (nieinwestycyjne) na podstawie decyzji Wojewody Wielkopolskiego z 11 października 2013 r., znak FB-I.3110.7.2013.4 na zadania bieżące (§ 2210) – kwota 529.000 zł, dotacja wpłynęła do budżetu Województwa Wielkopolskiego w wysokości 528.999,87 zł,
- dziale 750 – Administracja publiczna, rozdziale 75011 – Urzędy wojewódzkie na podstawie decyzji Wojewody Wielkopolskiego z 11 października 2013 r., znak FB-I.3110.7.2013.4, z 20 października 2014 r., znak FB-I.3111.290.2014.6, na zadania bieżące (§ 2210) – kwota 1.458.300 zł, dotacja wpłynęła do budżetu Województwa Wielkopolskiego w wysokości 1.458.297,08 zł,
- dziale 751 – Urzędy naczelnych organów władzy państwowej, kontroli i ochrony prawa oraz sądownictwa, rozdziale 75109 – Wybory do rad gmin, rad powiatów i sejmików województw, wybory wójtów, burmistrzów i prezydentów miast oraz referenda gminne, powiatowe i wojewódzkie na podstawie decyzji Krajowego Biura Wyborczego z 30 września 2014 r., znak DPZ-790-2/14 na zadania bieżące (§ 2210) – kwota 2.619.017 zł, dotacja wpłynęła do budżetu Województwa Wielkopolskiego w wysokości 2.615.444,80 zł,
- dziale 851 – Ochrona zdrowia, rozdziale 85147 – Centra zdrowia publicznego na podstawie decyzji Wojewody Wielkopolskiego z 11 października 2013 r., znak FB-I.3110.7.2013.4 na zadania bieżące

(§ 2210) – kwota 20.000 zł, dotacja wpłynęła do budżetu Województwa Wielkopolskiego w wysokości 20.000,00 zł,

- dziale 851 – Ochrona zdrowia, rozdziale 85156 – Składki na ubezpieczenie zdrowotne oraz świadczenia dla osób nieobjętych obowiązkiem ubezpieczenia zdrowotnego na podstawie decyzji Wojewody Wielkopolskiego z 11 października 2013 r., znak FB-I.3110.7.2013.4 na zadania bieżące (§ 2210) – kwota 60.000 zł, dotacja wpłynęła do budżetu Województwa Wielkopolskiego w wysokości 23.533,20 zł,
- dziale 851 – Ochrona zdrowia, rozdziale 85195 – Pozostała działalność na podstawie decyzji Wojewody Wielkopolskiego z 31 marca 2014 r., znak FB-I.3111.99.2014.4 na zadania bieżące (§ 2210) – kwota 20.000 zł, dotacja wpłynęła do budżetu Województwa Wielkopolskiego w wysokości 3.434,00 zł,
- dziale 852 – Pomoc społeczna, rozdziale 85212 – Świadczenia rodzinne, świadczenie z funduszu alimentacyjnego oraz składki na ubezpieczenia emerytalne i rentowe z ubezpieczenia społecznego na podstawie decyzji Wojewody Wielkopolskiego z 11 października 2013 r., znak FB-I.3110.7.2013.4 na zadania bieżące (§ 2210) – kwota 2.787.000 zł, dotacja wpłynęła do budżetu Województwa Wielkopolskiego w wysokości 2.781.757,77 zł,
- dziale 852 – Pomoc społeczna, rozdziale 85226 – Ośrodki adopcyjno-opiekuńcze na podstawie decyzji Wojewody Wielkopolskiego z 11 października 2013 r., znak FB-I.3110.7.2013.4, z 22 września 2014 r., znak FB-I.3111.302.2014.3 na zadania bieżące (§ 2210) – kwota 2.203.000 zł, dotacja wpłynęła do budżetu Województwa Wielkopolskiego w wysokości 2.203.000,00 zł,
- dziale 853 – Pozostałe zadania w zakresie polityki społecznej, rozdziale 85332 – Wojewódzkie urzędy pracy na podstawie decyzji Wojewody Wielkopolskiego z 11 października 2013 r., znak FB-I.3110.7.2013.4 na zadania bieżące (§ 2210) – kwota 5.000 zł, dotacja wpłynęła do budżetu Województwa Wielkopolskiego w wysokości 3.211,21 zł,
- dziale 900 – Gospodarka komunalna i ochrona środowiska, rozdziale 90005 – Ochrona powietrza atmosferycznego i klimatu na podstawie decyzji Wojewody Wielkopolskiego z 11 października 2013 r., znak FB-I.3110.7.2013.4 na zadania bieżące (§ 2210) – kwota 36.000 zł, dotacja wpłynęła do budżetu Województwa Wielkopolskiego w wysokości 36.000,00 zł,
- dziale 900 – Gospodarka komunalna i ochrona środowiska, rozdziale 90007 – Zmniejszenie hałasu i wibracji na podstawie decyzji Wojewody Wielkopolskiego z 11 października 2013 r., znak FB-I.3110.7.2013.4 na zadania bieżące (§ 2210) – kwota 11.000 zł, dotacja wpłynęła do budżetu Województwa Wielkopolskiego w wysokości 11.000,00 zł,
- dziale 900 – Gospodarka komunalna i ochrona środowiska, rozdziale 90024 – Wpływy i wydatki związane z wprowadzeniem do obrotu baterii i akumulatorów na podstawie decyzji Wojewody Wielkopolskiego z 16 lipca 2014 r., znak FB-I.3111.164.2014.8 na zadania bieżące (§ 2210) – kwota 107.730 zł, dotacja wpłynęła do budżetu Województwa Wielkopolskiego w wysokości 107.730,00 zł.

## 5.2 Wydatki

Dział	Rozdział	Wyszczególnienie	Plan na 2014rok po zmianach	Wykonanie za 2014 rok	% (5:4)
1	2	3	4	5	6
<b>010</b>		<b>Rolnictwo i łowiectwo</b>	<b>139.460.326</b>	<b>108.460.597,48</b>	<b>77,77</b>
	01008	Melioracje wodne	127.552.000	97.723.739,65	76,61
	01041	Program Rozwoju Obszarów Wiejskich 2007-2013	8.511.405	7.825.564,28	91,94
	01078	Usuwanie skutków klęsk żywiołowych	3.230.438	2.744.810,91	84,97
	01095	Pozostała działalność	166.483	166.482,64	100,00
<b>600</b>		<b>Transport i łączność</b>	<b>50.261.000</b>	<b>50.246.202,85</b>	<b>99,97</b>
	60003	Krajowe pasażerskie przewozy autobusowe	50.000.000	49.999.999,23	100,00
	60095	Pozostała działalność	261.000	246.203,62	94,33
<b>710</b>		<b>Działalność usługowa</b>	<b>548.880</b>	<b>548.879,87</b>	<b>100,00</b>
	71013	Prace geodezyjne i kartograficzne (nieinwestycyjne)	548.880	548.879,87	100,00
<b>750</b>		<b>Administracja publiczna</b>	<b>2.002.628</b>	<b>2.002.625,08</b>	<b>100,00</b>
	75011	Urzędy wojewódzkie	2.002.628	2.002.625,08	100,00
<b>751</b>		<b>Urzędy naczelnych organów władzy państwowej, kontroli i ochrony prawa oraz sądownictwa</b>	<b>2.619.017</b>	<b>2.615.444,80</b>	<b>99,86</b>
	75109	Wybory do rad gmin, rad powiatów i sejmików województw, wybory wójtów, burmistrzów i prezydentów miast oraz referenda gminne, powiatowe i wojewódzkie	2.619.017	2.615.444,80	99,86
<b>851</b>		<b>Ochrona zdrowia</b>	<b>100.000</b>	<b>46.967,20</b>	<b>46,97</b>
	85147	Centra zdrowia publicznego	20.000	20.000,00	100,00
	85156	Składki na ubezpieczenie zdrowotne oraz świadczenia dla osób nieobjętych obowiązkiem ubezpieczenia zdrowotnego	60.000	23.533,20	39,22
	85195	Pozostała działalność	20.000	3.434,00	17,17
<b>852</b>		<b>Pomoc społeczna</b>	<b>4.990.000</b>	<b>4.984.757,77</b>	<b>99,89</b>
	85212	Świadczenia rodzinne, świadczenie z funduszu alimentacyjnego oraz składki na ubezpieczenia emerytalne i rentowe z ubezpieczenia społecznego	2.787.000	2.781.757,77	99,81
	85226	Ośrodki adopcyjno-opiekuńcze	2.203.000	2.203.000,00	100,00
<b>853</b>		<b>Pozostałe zadania w zakresie polityki społecznej</b>	<b>5.000</b>	<b>3.211,21</b>	<b>64,22</b>
	85332	Wojewódzkie urzędy pracy	5.000	3.211,21	64,22
<b>900</b>		<b>Gospodarka komunalna i ochrona środowiska</b>	<b>154.730</b>	<b>154.730,00</b>	<b>100,00</b>
	90005	Ochrona powietrza atmosferycznego i klimatu	36.000	36.000,00	100,00
	90007	Zmniejszenie hałasu i wibracji	11.000	11.000,00	100,00
	90024	Wpływy i wydatki związane z wprowadzeniem do obrotu baterii i akumulatorów	107.730	107.730,00	100,00
<b>Razem</b>			<b>200.141.581</b>	<b>169.063.416,26</b>	<b>84,47</b>

**I. Rolnictwo i łowiectwo – 108.460.597,48 zł:**

**1. Kwota 97.723.739,65 zł, na którą składają się następujące pozycje:**

- **30.353.999,84 zł** – przeznaczono na konserwację i eksploatację urządzeń melioracji podstawowych, co stanowi 100 % planu, z tego:
  - wynagrodzenia i składki od nich naliczane – 883.960,84 zł,
  - wydatki związane z realizacją statutowych zadań – 29.470.039,00 zł.

Średnie zatrudnienie w przeliczeniu na etaty wg stanu na dzień 31.12.2014 r. przedstawia poniższe zestawienie:

<b>Zatrudnienie w etatach</b>		
Przeciętne zatrudnienie w 2014 roku		Stan na 31 grudnia 2014 r.
Plan	Wykonanie	
22	22	22

Średnie miesięczne wynagrodzenie ogółem na 1 etat wyniosło 2.693,87 zł.

Dozorem i robotami eksploatacyjnymi w 2014 r. objętych zostało 100% urządzeń tj.:

- 50 szt. stacji pomp,
- 34 szt. zbiorników wodnych,
- 1.899 szt. budowli piętrzących,
- 447 szt. przepustów wałowych,
- 773,241 km wałów przeciw powodziowych.

**Plan i wykonanie rzeczowe robót utrzymaniowych na ciekach i kanałach w 2014 r.:**

<b>Rodzaj robót</b>	<b>Jedn.</b>	<b>Plan</b>	<b>Wykonanie</b>	<b>% wykonania planu</b>
Cieki i kanały podstawowe w tym:	km	3.450,235	3.450,235	100,00
- odmulenia	km	1.490,739	1.490,739	100,00
- wykoszenia skarp	km	3.204,701	3.204,701	100,00
- wykoszenia dna	km	1.875,430	1.875,430	100,00
- hakowania dna	km	503,227	503,227	100,00
Rurociągi	km	3,585	3,585	100,00
Wały p.powodziowe	km	430,562	430,562	100,00
Zbiorniki	szt.	5	5	100,00
Pompownie	szt.	14	14	100,00
Budowle	szt.	79	79	100,00

- **67.369.739,81 zł** – środki z budżetu państwa, z tego na:
  - przedsięwzięcia wynikające z WPF:
    - „Poprawianie i rozwijanie infrastruktury związanej z rozwojem i dostosowaniem rolnictwa i leśnictwa”, PROW 2007-2013 – kwota **61.719.740,16 zł** szczegółowy opis znajduje się na stronie 190 w załączniku nr 5, tabela 2.
    - „Zintegrowany system monitorowania i sterowania urządzeniami przeciwpowodziowymi Województwa Wielkopolskiego” – kwota **2.161.737,00 zł** szczegółowy opis znajduje się na stronie 200 w załączniku nr 5, tabela 2.
    - „Program Małej retencji wodnej na lata 2016-2030 dla województwa wielkopolskiego” – kwota **308.000,00 zł** szczegółowy opis znajduje się na stronie 199 w załączniku nr 5, tabela 2.
    - „Rzeka Dąbrocznia – zabudowa lewego wału, gm. Rawicz” – kwota **140.316,66 zł** szczegółowy opis znajduje się na stronie 177 w załączniku nr 5, tabela 1.
    - „Rewitalizacja Kościańskiego Kanału Obry i Kanału Ulgi w obrębie miasta Kościana” – kwota **20.474,99 zł** szczegółowy opis znajduje się na stronie 177 w załączniku nr 5, tabela 1.
  - zadanie majątkowe jednoroczne pn. „Inwestycje melioracyjne” – kwota **3.019.471,00 zł** przedstawione w załączniku nr 6 do niniejszego sprawozdania.

**2. Kwota 7.825.564,28 zł** – (finansowana z dotacji celowej z budżetu państwa na realizację zadań z zakresu administracji rządowej – 7.507.713,65 zł oraz ze środków własnych budżetu Województwa Wielkopolskiego na pokrycie podatku VAT jako wydatku niekwalifikowalnego – 317.850,63 zł) została przeznaczona na Pomoc Techniczną Programu Rozwoju Obszarów Wiejskich na lata 2007-2013, na następujące Schematy:

- Schemat I Wzmocnienie systemu zarządzania, monitorowania, kontroli i oceny stopnia realizacji Programu

Wyszczególnienie	Plan	Wykonanie	% wykonania
<i>1</i>	<i>2</i>	<i>3</i>	<i>4=(3:2)</i>
Razem:	7.279.966	6.835.725,03	93,90
- wydatki bieżące	7.270.606	6.828.455,73	93,92
- wydatki majątkowe	9.360	7.269,30	77,66

W ramach powyższego Schematu środki wydatkowano na:

- wynagrodzenia i składki od nich naliczane – kwota 5.714.299,58 zł, na sfinansowanie zatrudnienia 84,2 etatów,

Średnie zatrudnienie w przeliczeniu na etaty wg stanu na dzień 31.12.2014 r. przedstawia poniższe zestawienie:

Zatrudnienie w etatach		
Przeciętne zatrudnienie w 2014 roku		Stan na 31 grudnia 2014 r.
Plan	Wykonanie	
87,8	85,07	84,2

- pozostałe wydatki bieżące – 1.114.156,15 zł, środki przeznaczono m.in. zakup niezbędnego wyposażenia, obsługę samochodów służbowych, niezbędne szkolenia, delegacje pracownicze oraz wynajem i utrzymanie pomieszczeń biurowych dla osób zaangażowanych w realizację PROW 2007-2013.

#### Wydatki majątkowe w 2014 roku

Wyszczególnienie	Kwota
<b>Zadanie majątkowe jednoroczne</b>	<b>7.269,30</b>
Zakup niezbędnego sprzętu komputerowego dla pracowników zajmujących się obsługą PROW 2007-2013	7.269,30
➤ Opis zadania majątkowego jednorocznego znajduje się w załączniku nr 6	

- Schemat II Działania informacyjne i promocyjne

Wyszczególnienie	Plan	Wykonanie	% wykonania
<i>1</i>	<i>2</i>	<i>3</i>	<i>4=(3:2)</i>
wydatki bieżące	184.500	125.190,26	67,85

W ramach powyższego Schematu, związanego z realizacją Roczego Planu Komunikacyjnego PROW 2007-2013 na 2014 rok dla Województwa Wielkopolskiego, sfinansowano m.in. publikację ogłoszeń Lokalnych Grup Działania dot. możliwości składania wniosków o przyznanie pomocy w ramach PROW 2007-2013 w prasie, zakup materiałów promocyjnych, współorganizację konferencji i szkolenia dla beneficjentów.

- Schemat III Stworzenie i utrzymanie Krajowej Sieci Obszarów Wiejskich

Wyszczególnienie	Plan	Wykonanie	% wykonania
<i>1</i>	<i>2</i>	<i>3</i>	<i>4=(3:2)</i>
wydatki bieżące	1.046.939	864.648,99	82,59

W ramach powyższego Schematu związanego z realizacją Planu Działania Krajowej Sieci Obszarów Wiejskich 2012-2013 organizowano, współorganizowano oraz brano udział w takich wydarzeniach jak: różnego rodzaju targi i konferencje, wyjazdy studyjne, cykl szkoleń dla liderów rozwoju regionalnego, imprezy plenerowe, dożynki, szkolenia i spotkania, wystawy. Ponadto sfinansowano publikację i zakup materiałów informacyjno – promocyjnych oraz nagrody w konkursach.

- Niskie wykonanie wydatków ww. schematach wynika głównie z:
- blokady wydatków zgodnie z pismem Wojewody Wielkopolskiego z 18 grudnia 2014 r., znak FB-I.3111.478.2014.3 – kwota 132.865 zł,
  - uzyskania oszczędności poprzetargowych.

3. **Kwota 2.744.810,91 zł**, została przeznaczona na usuwanie skutków klęsk żywiołowych.

#### Wydatki majątkowe w 2014 roku

Wyszczególnienie	Kwota
<b>Zadania majątkowe jednoroczne</b>	<b>2.744.810,91</b>
Remont przepompowni Powiercie, Krzykosy, Zagórów	1.499.999,98
Zbiornik wodny Jaraczewo, gm. Jaraczewo - etap I, przejęcia gruntów, wykupy	1.244.810,93
➤ Opis zadań majątkowych jednorocznych znajduje się w załączniku nr 6	

4. **Kwota 166.482,64 zł**, na którą składają się następujące pozycje:

- **153.554,64 zł** – przeznaczono na wypłatę odszkodowań za szkody łowieckie, aktualizację rejestru powierzchniowego obwodów łowieckich oraz zakup map obwodów łowieckich,
- **12.928,00 zł** – przeznaczono na uregulowanie odszkodowania zgodnie z treścią wyroku Sądu Rejonowego Poznań Stare Miasto.

#### II. *Transport i łączność* – 50.246.202,85 zł

1. **Kwota 49.999.999,23 zł** – przeznaczona została dla przewoźników autobusowych realizujących ulgowe przejazdy pasażerskie w przewozach regularnych. Realizacja dopłat następowała w ratach miesięcznych na podstawie umów zawartych przez Województwo Wielkopolskie z przewoźnikami.

⇒ Szczegółowy opis dotacji znajduje się w załączniku nr 4.

2. **Kwota 246.203,62 zł** – przeznaczona została na.

- wynagrodzenia i składki od nich naliczane – kwota 138.499,38 zł, sfinansowanie zatrudnienia 2 pracowników,
- wydatki związane z realizacją statutowych zadań – kwota 107.704,24 zł, usługi związane z produkcją, personalizacją, dostawą blankietów zaświadczeń ADR dla kierowców przewożących towary niebezpieczne w przewozie drogowym zgodnie z zawartą umową z Polską Wytwórnią Papierów Wartościowych S.A oraz delegacje pracowników.

#### III. *Działalność usługowa* – 548.879,87 zł

**Kwota 548.879,87 zł** – (finansowana z dotacji celowej z budżetu państwa na realizację zadań z zakresu administracji rządowej – 528.999,87 zł oraz ze środków własnych budżetu Województwa Wielkopolskiego –19.880,00 zł) została przeznaczona na wynagrodzenia i składki od nich naliczane pracowników oraz na wydatki rzeczowe związane z prowadzeniem wojewódzkiego zasobu geodezyjnego i kartograficznego, tj. obsługa domeny wodgik.poznan.pl, roczny abonament za pakiet Business Cloud Server oraz aktualizacja i serwis oprogramowania SprintMAP.BDOT.

⇒ W 2014 r. z uwagi na niewystarczające środki z dotacji z budżetu państwa na realizację ww. zadania Województwo Wielkopolskie dołożyło ze środków własnych kwotę w wysokości 19.880,00 zł na wynagrodzenia i składki od nich naliczane.

Średnie zatrudnienie w przeliczeniu na etaty wg stanu na dzień 31.12.2014 r. przedstawia poniższe zestawienie:

Zatrudnienie w etatach		
Przeciętne zatrudnienie w 2014 roku		Stan na 31 grudnia 2014 r.
Plan	Wykonanie	
8,1	7,7	8,1

#### **IV. Administracja publiczna – 2.002.625,08 zł**

**Kwota 2.002.625,08 zł** – (finansowana z dotacji celowej z budżetu państwa na realizację zadań z zakresu administracji rządowej – 1.458.297,08 zł oraz ze środków własnych budżetu Województwa Wielkopolskiego – 544.328,00 zł) przeznaczona została na realizację zadań zgodnie z ustawą z dnia 29 lipca 2005 r. (Dz. U. z 2005 r. Nr 175, poz. 1462 ze zm.), o zmianie niektórych ustaw w związku ze zmianami w podziale zadań i kompetencji administracji terenowej, które są realizowane przez Departamenty: Środowiska, Rolnictwa i Rozwoju Wsi, Infrastruktury, Sportu i Turystyki i Gabinet Marszałka.

Na wydatki finansowane z dotacji celowej z budżetu państwa na realizację zadań z zakresu administracji rządowej składają się wynagrodzenia i składki od nich naliczane – 1.946.608,45 zł, wydatki związane z realizacją zadań statutowych – 56.016,63 zł, które zrealizowano na poziomie 100,00 %.

⇒ W 2014 r. z uwagi na niewystarczające środki z dotacji z budżetu państwa na realizację ww. zadania Województwo Wielkopolskie dołożyło ze środków własnych kwotę w wysokości 544.328,00 zł na wynagrodzenia i składki od nich naliczane.

Średnie zatrudnienie w przeliczeniu na etaty wg stanu na dzień 31.12.2014 r. przedstawia poniższe zestawienie:

<b>Zatrudnienie w etatach</b>		
Przeciętne zatrudnienie w 2014 roku		Stan na 31 grudnia 2014 r.
Plan	Wykonanie	
31,5	31	30,5

Średnie miesięczne wynagrodzenie ogółem na 1 etat wyniosło 4.277 zł (średnie wynagrodzenie obejmuje środki z dotacji celowej z budżetu państwa oraz środki własne budżetu Województwa Wielkopolskiego).

#### **V. Urzędy naczelných organów władzy państwowej, kontroli i ochrony prawa oraz sądownictwa – 2.615.444,80 zł**

**Kwota 2.615.444,80 zł** – przeznaczona została na przygotowanie i przeprowadzenie wyborów do Sejmiku Województwa Wielkopolskiego, które odbyły się w dniu 16 listopada 2014 r.

#### **VI. Ochrona zdrowia – 46.967,20 zł**

**1. Kwota 20.000,00 zł** – Dotacja podmiotowa z budżetu dla samodzielnego publicznego zakładu opieki zdrowotnej utworzonego przez jednostkę samorządu terytorialnego.

⇒ Szczegółowy opis dotacji znajduje się w załączniku nr 4.

**2. Kwota 23.533,20 zł** – przeznaczona została na opłacenie składek na ubezpieczenia zdrowotne słuchaczy powyżej 26-go roku życia, którzy nie są objęci obowiązkowym ubezpieczeniem zdrowotnym oraz wychowanek MOW w Cerekwicy, które nie zostały zgłoszone do ubezpieczenia przez rodziców lub opiekunów. Obowiązek odprowadzenia składek na ubezpieczenie zdrowotne, wynika z ustawy z 27 sierpnia 2004 r. o świadczeniach opieki zdrowotnej finansowanych ze środków publicznych (Dz. U. Nr 210, poz. 2135 ze zm.), po uprzednim złożeniu poprzez zainteresowanych stosownego wniosku w miejscu pobierania nauki. Miesięczna składka na ubezpieczenie zdrowotne w 2014 r. wynosiła 46,80 zł, (9 % renty socjalnej). Ubezpieczeniem objęto średniorocznie 48,07 osób powyżej 26-go roku życia kwalifikujących się do odprowadzania składek oraz 6,65 wychowanek MOW w Cerekwicy.

→ Niskie wykonanie wynika z mniejszej liczby zainteresowanych i wniosków, które wpłynęły po rozpoczęciu roku szkolnego 2014/2015. Na podstawie pisma Wojewody Wielkopolskiego z dnia 12 grudnia 2014 nr FB-I.3111.437.2014.7 dokonana została blokada dotacji celowej w wysokości 34.084 zł.

**3. Kwota 3.434,00 zł** – przeznaczona została na zadanie zlecone przez Wojewodę Wielkopolskiego, dotyczące realizacji postanowienia sądowego o przyjęciu do szpitala psychiatrycznego osoby, o której mowa w art. 29 ust. 1 ustawy z dnia 19 sierpnia 1994 r. o ochronie zdrowia psychicznego (Dz.U. z 2011 r. Nr 231, poz. 1375, z późn. zm.) w zakresie pokrycia kosztów transportu do szpitala.

→ Niskie wykonanie wynika z faktu, że w 2014 roku na podstawie wydanych przez sądy postanowień z ww. środków sfinansowano transport 6 osób do szpitala psychiatrycznego. Wydatkowana kwota zależna jest od faktycznej liczby zrealizowanych w trybie art. 46 ust. 2b postanowień sądu opiekuńczego. W związku z powyższym możliwe jest jedynie szacunkowe określenie kwoty wydatków na ten cel w danym roku.

## **VII. Pomoc społeczna – 4.984.757,77 zł**

**1. Kwota 2.781.757,77 zł** – dotyczy zadania zleconego samorządowi województwa ustawą z dnia 28 listopada 2003 r. o świadczeniach rodzinnych (Dz. U. z 2013 r. poz. 1456) w związku z pełnieniem przez Województwo funkcji instytucji właściwej w koordynacji systemów zabezpieczenia społecznego w przypadku przemieszczania się osób w granicach Unii Europejskiej, Europejskiego Obszaru Gospodarczego i Szwajcarii, w części dotyczącej świadczeń rodzinnych.

Powyzsza kwota została przeznaczona na realizację ww. zadań i dotyczy: wynagrodzeń i składek od nich naliczanych (1.778.008,00 zł), wydatków związanych z realizacją statutowych zadań (1.000.150,77 zł) oraz świadczeń na rzecz osób fizycznych (3.599,00 zł).

W analizowanym okresie zarejestrowano 6290 nowych spraw, wydano 4508 decyzji administracyjnych, w tym 1354 decyzji w sprawie świadczeń rodzinnych nienależnie pobranych na łączną kwotę 1.521.785,50 zł oraz 358 decyzji w sprawie umorzenia, rozłożenia na raty, odroczenia terminu płatności świadczeń rodzinnych nienależnie pobranych na łączną kwotę 534.394,06 zł.

**2. Kwota 2.203.000,00 zł** – dotyczy realizacji zadania prowadzenia ośrodków adopcyjnych zgodnie z ustawą z dnia 9 czerwca 2011 r. o wspieraniu rodziny i systemie pieczy zastępczej. Na terenie województwa wielkopolskiego swoją działalność kontynuowało 6 ośrodków adopcyjnych. Spośród nich Wielkopolski Ośrodek Adopcyjny w Poznaniu z Filiami w Lesznie i Pile będący w strukturze Regionalnego Ośrodka Polityki Społecznej w Poznaniu oraz 3 niepubliczne (Kalisz, Konin, Poznań).

Na prowadzenie:

- publicznych ośrodków adopcyjnych przekazano łącznie środki w wysokości 1.603.000,00 zł, z tego na wynagrodzenia i składki od nich naliczane – kwota 1.067.304,00 zł, wydatki związane z realizacją statutowych zadań – kwota 533.003,00 zł oraz na świadczenia na rzecz osób fizycznych – kwota 2.693,00 zł,
  - niepublicznych ośrodków adopcyjnych przekazano łącznie dotację w wysokości 600.000,00 zł, z tego:
    - § 2820 – Dotacja celowa z budżetu na finansowanie lub dofinansowanie zadań zleconych do realizacji stowarzyszeniom – plan 600.000 zł, wykonanie 600.000,00 zł, co stanowi 100,00 % planu.
- ⇒ Szczegółowy opis dotacji znajduje się w załączniku nr 4.

W ramach przekazanych środków realizowane były przez ośrodki adopcyjne następujące zadania w 2014 roku:

- poradnictwo specjalistyczne udzielane rodzinom przysposabiającym,
- szkolenia kandydatów na rodziny przysposabiające,
- przeprowadzono procedurę kwalifikacji kandydatów do przysposobienia,
- kwalifikacja dzieci do przysposobienia.

## **VIII. Pozostałe zadania w zakresie polityki społecznej – 3.211,21 zł**

**Kwota 3.211,21 zł** została wydatkowana na wynagrodzenia i składki od nich naliczane (1.818,13 zł), wydatki związane z realizacją zadań statutowych (1.393,08 zł).

→ Niskie wykonanie planu (64,22%) spowodowane jest niewykonaniem wydatków przeznaczonych na wynagrodzenia dla członków komisji ds. służby zastępczej. Zgodnie z Ustawą z dnia 27 sierpnia 2009 roku o zmianie ustawy o powszechnym obowiązku obrony Rzeczypospolitej Polskiej oraz o zmianie niektórych innych ustaw (Dz. U. Nr 161 poz. 1278) osoby odbywające służbę zastępczą zostały z niej zwolnione i przeniesione do rezerwy. Natomiast zgodnie z art. 32 ust. 6 pkt. 3 ustawy o służbie zastępczej WUP ma obowiązek rozpatrywać wnioski o przeznaczenie do służby zastępczej, które w okresie zawieszenia obowiązku odbywania zasadniczej służby wojskowej mogą składać osoby podlegające kwalifikacji wojskowej. W 2014 r. do WUP nie wpłynął żaden wniosek o przeznaczenie do służby zastępczej.



## **IX. Gospodarka komunalna i ochrona środowiska – 154.730,00 zł**

- 1. Kwota 36.000,00 zł** – przeznaczona została na przedsięwzięcie ujęte w WPF pn.: „Opracowanie programów ochrony powietrza i planów działań krótkoterminowych dla strefy wielkopolskiej” – szczegółowy opis znajduje się na stronie 198 w załączniku nr 5 tabela 2.
- 2. Kwota 11.000,00 zł** – przeznaczona została na przedsięwzięcie ujęte w WPF pn.: „Opracowanie programów ochrony środowiska przed hałasem dla miast na prawach powiatu o liczbie mieszkańców nie większej niż 100 000 w województwie wielkopolskim” – szczegółowy opis znajduje się na stronie 199 w załączniku nr 5, tabela 2.
- 3. Kwota 107.730,00 zł** – przeznaczona została na przeprowadzenie kampanii edukacyjnej w zakresie postępowania ze zużyтыми bateriami i akumulatorami (zgodnie z art. 66 ustawy z dnia 24 kwietnia 2009 r. o bateriach i akumulatorach (Dz. U. Nr 79, poz. 666 ze zm.).

### **5.3 Zwroty dotacji wykorzystanych niezgodnie z przeznaczeniem lub pobranych w nadmiernej wysokości:**

- **Kwota 15.398,95 zł** stanowi zwrot do Wojewody Wielkopolskiego środków finansowych w ramach Pomocy Technicznej PROW 2007-2013 uznanych przez Agencję Restrukturyzacji i Modernizacji Rolnictwa za niekwalifikowalne. Dotyczy projektów realizowanych w latach 2012-2013 w ramach Schematu I i III.
- **Kwota 1.839,84 zł** stanowi zwrot do Wielkopolskiego Urzędu Wojewódzkiego środków finansowych dotyczących dotacji celowej otrzymanej w 2013 r., wykorzystanej niezgodnie z przeznaczeniem oraz pobranej w nadmiernej wysokości wraz z odsetkami na realizację zadania rządowego, przez Towarzystwo Przyjaciół Dzieci Oddział: Okręgowy w Kaliszu i Powiatowy w Koninie.
- **Kwota 1.102,00 zł** stanowi zwrot dotacji do Wielkopolskiego Urzędu Wojewódzkiego części ubezpieczenia OC, AC i NNW w związku z przekazaniem 17 marca 2014 r. (umowa darowizny nr 39/2014) samochodu osobowego Spółdzielni Socjalnej STARA ŁUBIANKA, a przeznaczonego wcześniej do użytkowania przez Wielkopolski Ośrodek Adopcyjny. Powyższe ubezpieczenie zostało opłacone ze środków dotacji celowej w grudniu 2013 r. na cały rok 2014.

**6. ZADANIA REALIZOWANE W RAMACH PRZYJMOWANEJ I UDZIELANEJ POMOCY FINANSOWEJ INNYM JEDNOSTKOM SAMORZĄDU TERYTORIALNEGO**

**6.1 Dochody**

Dział	Rozdział	Nazwa	Plan na 2014 rok po zmianach	Wykonanie za 2014 rok	% (5:4)
1	2	3	4	5	6
<b>600</b>		<b>Transport i łączność</b>	<b>1.369.195</b>	<b>1.227.627,02</b>	<b>89,66</b>
	60013	Drogi publiczne wojewódzkie	1.369.195	1.227.627,02	89,66
<b>750</b>		<b>Administracja publiczna</b>	<b>2.000</b>	<b>2.000,00</b>	<b>100,00</b>
	75075	Promocja jednostek samorządu terytorialnego	2.000	2.000,00	100,00
<b>801</b>		<b>Oświata i wychowanie</b>	<b>20.000</b>	<b>20.000,00</b>	<b>100,00</b>
	80147	Biblioteki pedagogiczne	20.000	20.000,00	100,00
<b>851</b>		<b>Ochrona zdrowia</b>	<b>2.039.914</b>	<b>2.039.914</b>	<b>100,00</b>
	85111	Szpitala ogólne	1.504.914	1.504.914,00	100,00
	85120	Lecznictwo psychiatryczne	25.000	25.000,00	100,00
	85141	Ratownictwo medyczne	10.000	10.000,00	100,00
	85195	Pozostała działalność	500.000	500.000,00	100,00
<b>921</b>		<b>Kultura i ochrona dziedzictwa kulturowego</b>	<b>460.000</b>	<b>451.330,40</b>	<b>98,12</b>
	92105	Pozostałe zadania w zakresie kultury	9.000	9.000,00	100,00
	92106	Teatry	200.000	200.000,00	100,00
	92113	Centra kultury i sztuki	61.000	61.000,00	100,00
	92118	Muzea	90.000	90.000,00	100,00
	92195	Pozostała działalność	100.000	91.330,40	91,33
<b>RAZEM:</b>			<b>3.891.109</b>	<b>3.740.871,42</b>	<b>96,14</b>

- Uchwałą Nr XLI/792/14 Sejmiku Województwa Wielkopolskiego z dnia 27 stycznia 2014 r. wprowadzono do budżetu kwotę 120.000 zł, z tego na:
  - organizację wystaw i innych form edukacji regionalnej dla społeczeństwa miasta Piły przez Muzeum Okręgowe im. St. Staszica w Pile – kwota 20.000 zł (z Miasta Piła), (dz. 921, r. 92118),
  - wsparcie zadania polegającego na utrzymaniu położonej na terenie Miasta nieruchomości użytkowanej przez Skansen i Muzeum Pszczelarstwa im. prof. Ryszarda Kosteckiego, oddziału Muzeum Narodowego Rolnictwa i Przemysłu Rolno-Spożywczego w Szreniawie, na której prowadzona jest działalność kulturalna – kwota 100.000 zł, wykonanie 91.330,40 zł, (z Miasta i Gminy Swarzędz), (dz. 921, r. 92195).
- Uchwałą Nr 4292/2014 Zarządu Województwa Wielkopolskiego z dnia 30 stycznia 2014 r. wprowadzono do budżetu kwotę 20.000 zł na zadanie w zakresie gromadzenia fachowego księgozbioru na potrzeby obsługi bibliotecznej mieszkańców miasta Piły, realizowanego przez Centrum Doskonalenia Nauczycieli – Publiczną Bibliotekę Pedagogiczną w Pile, (z Miasta Piły), (dz. 801, r. 80147).
- Uchwałą Nr XLIII/813/14 Sejmiku Województwa Wielkopolskiego z dnia 31 marca 2014 r. wprowadzono do budżetu kwotę 621.000 zł, z tego:
  - na realizację przedsięwzięć ujętych w WPF pn.:
    - „Program likwidacji zagrożeń na dojazdach do szkół dzieci i młodzieży na drogach wojewódzkich” – kwota 90.000 zł, z tego na:
      - budowę chodnika w ciągu drogi wojewódzkiej nr 442 w miejscowości Żegocin – Piotrów, – kwota 50.000 zł, (z Gminy Blizanów), (dz. 600, r. 60013),
      - dofinansowanie budowy chodnika przy drodze wojewódzkiej nr 306 w Wilczynie – kwota 20.000 zł, (z Gminy Duszniki), (dz. 600, r. 60013),
      - dofinansowanie budowy dalszego etapu ciągu pieszo – rowerowego w Mieścisku, w ciągu drogi wojewódzkiej nr 190 – w ramach poprawy bezpieczeństwa ruchu drogowego” – kwota 20.000 zł, (z Gminy Mieścisko), (dz. 600, r. 60013),

- „Poprawa bezpieczeństwa ruchu drogowego” – kwota 250.000 zł, z tego na:
    - budowę sygnalizacji świetlnej na skrzyżowaniu ulicy Jana Pawła II stanowiącą drogę wojewódzką nr 307 i ulicy Dworcowej stanowiącą drogę gminną nr 324011P w Buku – kwota 100.000 zł, wykonanie 47.099,00 zł, (z Miasta i Gminy Buk), (dz. 600, r. 60013),
    - dofinansowanie budowy chodnika w Kątach przy drodze wojewódzkiej nr 432 – kwota 150.000 zł, wykonanie 75.335,00 zł, (z Gminy Osieczna), (dz. 600, r. 60013),
  - dla Teatru im. W. Bogusławskiego w Kaliszu – kwota 200.000 zł, (z Miasta Kalisza), (dz. 921, r. 92106), na :
    - organizację 54. Kaliskich Spotkań Teatralnych – kwota 120.000 zł,
    - przygotowanie premiery spektaklu teatralnego – kwota 80.000 zł,
  - dla Centrum Kultury i Sztuki w Kaliszu – kwota 61.000 zł, (z Miasta Kalisza), (dz. 921, r. 92113), na organizację:
    - 41. Międzynarodowego Festiwalu Pianistów Jazzowych – kwota 25.000 zł,
    - 21. Międzynarodowego Festiwalu Artystycznych Działań Ulicznych „LA STRADA” – kwota 36.000 zł,
  - dla Muzeum Okręgowego Ziemi Kaliskiej w Kaliszu – kwota 20.000 zł, (z Miasta Kalisza), (dz. 921, r. 92118) na organizację imprez plenerowych pn.:
    - „Jarmark Archeologiczny” – kwota 5.000 zł,
    - „Biesiada Piastowska” – kwota 5.000 zł,
    - „Weekend Celtycko-Irlandzki” – kwota 5.000 zł,
    - „Niedziela u Niechciców” Kalisz – kwota 5.000 zł.
4. Uchwałą Nr XLIV/843/14 Sejmiku Województwa Wielkopolskiego z dnia 28 kwietnia 2014 wprowadzono do budżetu kwotę 1.142.109 zł, dla Wielkopolskiego Centrum Onkologii w Poznaniu na dofinansowanie budowy ośrodka radioterapii na terenie wydzielonym z Wojewódzkiego Szpitala Zespolonego im. Ludwika Perzyny w Kaliszu w ramach struktury Samodzielnego Publicznego Zakładu Opieki Zdrowotnej Wielkopolskiego Centrum Onkologii w ramach przedsięwzięcia (WPF) pn. „Przygotowanie koncepcji, dokumentacji i utworzenie ośrodków radioterapii w Wielkopolsce”, (z Miasta Kalisza), (dz.851, r. 85111).
5. Uchwałą Nr XLV/865/14 Sejmiku Województwa Wielkopolskiego z dnia 26 maja 2014 r. wprowadzono do budżetu kwotę 455.000 zł, z tego na:
- realizację przedsięwzięć ujętych w WPF pn.:
    - „Program likwidacji zagrożeń na dojeźdźcach do szkół dzieci i młodzieży na drogach wojewódzkich” – kwota 435.000 zł, z tego na:
      - przebudowę chodnika w miejscowości Sławno w ciągu drogi wojewódzkiej nr 197 – kwota 100.000 zł, (z Gminy Kiszkowo), (dz. 600, r. 60013),
      - przebudowę chodnika w ciągu drogi wojewódzkiej nr 263 na odcinku od m. Bierzwienna Długa Kolonia do m. Kłodawa – kwota 35.000 zł, (z Gminy Kłodawa), (dz. 600, r. 60013),
      - dofinansowanie zadania „Budowa chodnika wraz z sygnalizacją świetlną przy drodze wojewódzkiej nr 190 w miejscowości Pawłowo Żońskie” – kwota 50.000 zł, (z Gminy Wągrowiec), (dz. 600, r. 60013),
      - budowę chodnika na odcinku Witkowo-Mąkownica w ciągu drogi wojewódzkiej nr 260 – kwota 100.000 zł, (z Miasta i Gminy Witkowo), (dz. 600, r. 60013),
      - dofinansowanie zadań inwestycyjnych realizowanych na terenie Miasta i Gminy Grabów nad Prosną w zakresie drogownictwa – kwota 100.000 zł, z tego na:
        - przebudowę chodnika w ciągu drogi wojewódzkiej nr 449 w miejscowości Bukownica,
        - kontynuację przebudowy chodnika w ciągu drogi wojewódzkiej nr 449 w miejscowości Książnice, (z Gminy Grabów), (dz. 600, r. 60013),
      - przebudowę drogi wojewódzkiej nr 445 w m. Topola Mała – budowa ciągu pieszego – kwota 50.000 zł, (z Gminy Ostrów Wielkopolski), (dz. 600, r. 60013),
    - zadanie majątkowe jednoroczne pn.: „Zakup trzech kardiografów dla Oddziału Położniczo – Ginekologicznego – Patologii Ciąży Wojewódzkiego Szpitala Zespolonego im. Ludwika Perzyny w Kaliszu” dla Wojewódzkiego Szpitala Zespolonego im. Ludwika Perzyny w Kaliszu – kwota 20.000 zł, (z Powiatu Kaliskiego), (dz.851, r. 85111).

6. Uchwałą Nr 4745/2014 Zarządu Województwa Wielkopolskiego z dnia 5 czerwca 2014 r. wprowadzono do budżetu kwotę 102.000 zł, z tego na:
- zadania z zakresu drogownictwa z przeznaczeniem na remont chodników w Ostrzeszowie przy ul. Kościuszki i ul. Kolejowej w ciągu drogi wojewódzkiej nr 449 – kwota 100.000 zł, (z Gminy Ostrzeszów), (dz.600, r. 60013),
  - zorganizowanie plenerowej imprezy „Konie i powozy” w 2014 roku – kwota 2.000 zł, (z Gminy Gostyń), (dz.750, r. 75075).
7. Uchwałą Nr XLVII/878/14 Sejmiku Województwa Wielkopolskiego z dnia 23 czerwca 2014 wprowadzono do budżetu kwotę 570.000 zł, z tego dla:
- Wojewódzkiego Szpitala dla Nerwowo i Psychicznie Chorych „Dziekanka” w Gnieźnie na zadanie majątkowe jednoroczne - zakup sprzętu medycznego dla Oddziału Wewnętrznego Psychosomatycznego i Geriatrycznego Wojewódzkiego Szpitala dla Nerwowo i Psychicznie Chorych „Dziekanka” w Gnieźnie – kwota 20.000 zł, (z Gminy Kłecko), (dz.851, r. 85120),
  - Wojewódzkiego Szpitala Zespołonego w Lesznie, na zadanie majątkowe jednoroczne - dofinansowanie zadań inwestycyjnych na oddziale urologii – kwota 500.000 zł, (z Miasta Leszna), (dz. 851, r. 85195),
  - Muzeum Okręgowego Ziemi Kaliskiej w Kaliszu na realizację wystawy pn.: „Gdy dymy opadły, został wielki cmentarz, wymarła ruina ...” w ramach projektu KALISZ-FENIKS 1914 - 2014 – kwota 50.000 zł, (z Miasta Kalisza), (dz.921, r. 92118).
8. Uchwałą Nr XLVIII/916/14 Sejmiku Województwa Wielkopolskiego z dnia 21 lipca 2014 r. wprowadzono do budżetu kwotę 83.695 zł, z tego:
- na realizację przedsięwzięć ujętych w WPF pn.:
    - „Poprawa bezpieczeństwa ruchu drogowego” – kwota 70.000 zł, z tego na:
      - przebudowę drogowej sygnalizacji świetlnej w systemie zaprojektuj i wybuduj w m. Turku DW 470 skrzyżowanie ulic Jana Pawła II/Dworcowa/Zdrojki Prawe w km ok. 18+900, – kwota 20.000 zł, (z Gminy Turek), (dz.600, r. 60013),
      - przebudowę skrzyżowania drogi wojewódzkiej nr 443 z drogą powiatową nr 3741P w miejscowości Tarce – kwota 50.000 zł, (z Gminy Jarocin), (dz.600, r. 60013),
    - „Opracowanie dokumentacji i wykup gruntów – przygotowanie przyszłych inwestycji” na wypłatę odszkodowań dla właścicieli działek o numerach 6/3, 7/1, 8/1, 10/1 położonych w obrębie Chełst Zachód, które zostaną wydzielone pod drogę publiczną (wojewódzką) – kwota 4.695 zł, wykonanie 0,00 zł, (z Gminy Drawsko), (dz.600, r. 60013),
  - dla Muzeum Pierwszych Piastów na Lednicy na opracowanie wyników badań wykopaliskowych przeprowadzonych na Ostrowie Radzimskim na terenie sołectwa Starczanowo – kwota 9.000 zł, (z Gminy Murowana Goślina), (dz. 921, r. 92105),
9. Uchwałą Nr 5045/2014 Zarządu Województwa Wielkopolskiego z dnia 14 sierpnia 2014 r. wprowadzono do budżetu kwotę 50.000 zł na odnowę nawierzchni drogi wojewódzkiej nr 190 m. Margonin (zadanie bieżące), (z Gminy Margonin), (dz.600, r. 60013).
10. Uchwałą Nr XLIX/935/14 Sejmiku Województwa Wielkopolskiego z dnia 29 września 2014 r. wprowadzono do budżetu kwotę 215.000 zł, z tego na:
- realizację przedsięwzięć ujętych w WPF pn.:
    - „Program likwidacji zagrożeń na dojazdach do szkół dzieci i młodzieży na drogach wojewódzkich” – przebudowa chodnika przy drodze wojewódzkiej nr 193 m. Lipiny (zadanie inwestycyjne), – kwota 50.000 zł, wykonanie 40.693,02 zł, (z Gminy Margonin), (dz.600, r. 60013),
    - „Poprawa bezpieczeństwa ruchu drogowego” – kwota 150.000 zł, z tego na:
      - budowę chodnika w miejscowości Wola Łaszczowa w ciągu drogi wojewódzkiej nr 264, – kwota 100.000 zł, (z Gminy Kazimierz Biskupi), (dz.600, r. 60013),
      - realizację w pasie drogi wojewódzkiej nr 180 następujących zadań:
        1. przebudowa zatoki autobusowej i chodnika w miejscowości Wrząca,
        2. przebudowa chodnika w miejscowości Stobno,
        3. budowa sygnalizacji świetlnej na ulicy Fałata w Trzciance,
 – kwota 50.000 zł, (z Gminy Trzcianka), (dz.600, r. 60013),
  - zadanie majątkowe jednoroczne dla:
    - Wojewódzkiego Szpitala dla Nerwowo i Psychicznie Chorych „Dziekanka” w Gnieźnie na zakup sprzętu medycznego dla Oddziału Wewnętrznego Psychosomatycznego i Geriatrycznego Wojewódzkiego Szpitala dla Nerwowo i Psychicznie Chorych „Dziekanka” w Gnieźnie – kwota 5.000 zł, (z Gminy Kiszkowo), (dz.851, r. 85120),

- Rejonowej Stacji Pogotowia Ratunkowego w Poznaniu na dofinansowanie schodołaza, detektora tętna płodu oraz kasków ochronnych – kwota 10.000 zł, (z Gminy Pobiedziska), (dz.851, r. 85141).
11. Uchwałą Nr LI/967/14 Sejmiku Województwa Wielkopolskiego z dnia 27 października 2014 r. wprowadzono do budżetu kwotę 569.500 zł, z tego na:
- realizację przedsięwzięć ujętych w WPF pn.:
    - „Program likwidacji zagrożeń na dojeźdźcach do szkół dzieci i młodzieży na drogach wojewódzkich” – kwota 12.500 zł, na dofinansowanie zadania pn.: „Wykonanie znaku aktywnego B-20 STOP z detekcją radarową w m. Janków Pierwszy na skrzyżowaniu drogi wojewódzkiej nr 442 z drogą powiatową nr 4342P”, (z Powiatu Kaliskiego), (dz. 600, r. 60013),
    - „Poprawa bezpieczeństwa ruchu drogowego” – kwota 157.000 zł, z tego na:
      - przebudowę drogi wojewódzkiej nr 182 Międzychód - Ujście polegającą na budowie chodnika w miejscowości Sarbka od km 76+357,60 do km 76+627,10 (strona lewa) – kwota 60.000 zł, (z Gminy Czarnków), (dz. 600, r. 60013),
      - przebudowę chodnika na ul. Kleczewskiej w ciągu drogi wojewódzkiej DW 263 w Ślesinie – kwota 87.000 zł, (z Gminy Ślesin), (dz. 600, r. 60013),
      - budowę chodnika w pasie drogi wojewódzkiej 307 w miejscowości Zakrzewo – kwota 10.000 zł, (z Gminy Dopiewo), (dz. 600, r. 60013),
  - zadanie majątkowe jednoroczne dla Wojewódzkiego Szpitala Zespołonego im. Ludwika Perzyny w Kaliszu na dofinansowanie i refundację zakupu sprzętu medycznego – kwota 400.000 zł, (z Miasta Kalisza), (dz.851, r. 85111).
12. Uchwałą Nr II/13/14 Sejmiku Województwa Wielkopolskiego z dnia 22 grudnia 2014 r. zmniejszono wpływy z tytułu pomocy finansowej o kwotę 57.195 zł wprowadzonej Uchwałą Nr XLIV/843/14 Sejmiku Województwa Wielkopolskiego z dnia 28 kwietnia 2014 r. na realizację przedsięwzięcia (WPF) pn.: „Przygotowanie koncepcji, dokumentacji i utworzenie ośrodków radioterapii w Wielkopolsce” dla Wielkopolskiego Centrum Onkologii w Poznaniu – kwota 1.142.109 zł (z Miasta Kalisza), (dz. 851, r. 85111), w związku z podjętą w dniu 30 października 2014 r. przez Radę Miejską Kalisza Uchwałą Nr LIII/686/2014 zmieniającą uchwałę w sprawie wyrażenia zgody na przekazanie przez Miasto Kalisz pomocy finansowej Województwu Wielkopolskiemu.

## 6.2 Wydatki

W 2014 roku udzielono pomoc finansową innym jednostkom samorządu terytorialnego na następujące zadania:

- § 2710 – dotacja celowa na pomoc finansową udzielaną między jednostkami samorządu terytorialnego na dofinansowanie własnych zadań bieżących

Dział	Rozdział	Nazwa	Plan na 2014 rok po zmianach	Wykonanie za 2014 rok	% (5:4)
1	2	3	4	5	6
<b>010</b>		<b>Rolnictwo i łowiectwo</b>	<b>601.597</b>	<b>588.698,61</b>	<b>97,86</b>
	01095	Pozostała działalność	601.597	588.698,61	97,86
<b>600</b>		<b>Transport i łączność</b>	<b>535.000</b>	<b>479.969,91</b>	<b>89,71</b>
	60001	Krajowe pasażerskie przewozy kolejowe	230.000	229.969,91	99,99
	60016	Drogi publiczne gminne	305.000	250.000,00	81,97
<b>851</b>		<b>Ochrona zdrowia</b>	<b>15.366</b>	<b>15.366,00</b>	<b>100,00</b>
	85154	Przeciwdziałanie alkoholizmowi	15.366	15.366,00	100,00
<b>853</b>		<b>Pozostałe zadania w zakresie polityki społecznej</b>	<b>113.080</b>	<b>113.079,64</b>	<b>100,00</b>
	85311	Rehabilitacja zawodowa i społeczna osób niepełnosprawnych	113.080	113.079,64	100,00
<b>921</b>		<b>Kultura i ochrona dziedzictwa narodowego</b>	<b>120.000</b>	<b>120.000,00</b>	<b>100,00</b>
	92108	Filharmonie, orkiestry, chóry i kapele	80.000	80.000,00	100,00
	92195	Pozostała działalność	40.000	40.000,00	100,00
<b>926</b>		<b>Kultura fizyczna</b>	<b>179.700</b>	<b>179.609,81</b>	<b>99,95</b>
	92605	Zadania w zakresie kultury fizycznej	179.700	179.609,81	99,95
<b>RAZEM:</b>			<b>1.564.743</b>	<b>1.496.723,97</b>	<b>95,65</b>

- § 6300 – dotacja celowa na pomoc finansową udzielaną między jednostkami samorządu terytorialnego na dofinansowanie własnych zadań inwestycyjnych i zakupów inwestycyjnych

<b>Dział</b>	<b>Rozdział</b>	<b>Nazwa</b>	<b>Plan na 2014 rok po zmianach</b>	<b>Wykonanie za 2014 rok</b>	<b>% (5:4)</b>
<i>1</i>	<i>2</i>	<i>3</i>	<i>4</i>	<i>5</i>	<i>6</i>
<b>010</b>		<b>Rolnictwo i łowiectwo</b>	<b>25.961.705</b>	<b>24.934.453,83</b>	<b>96,04</b>
	01042	Wyłączenie z produkcji gruntów rolnych	24.195.320	23.189.531,14	95,84
	01095	Pozostała działalność	1.766.385	1.744.922,69	98,78
<b>600</b>		<b>Transport i łączność</b>	<b>400.000</b>	<b>400.000,00</b>	<b>100,00</b>
	60014	Drogi publiczne powiatowe	400.000	400.000,00	100,00
<b>630</b>		<b>Turystyka</b>	<b>135.000</b>	<b>91.310,66</b>	<b>67,64</b>
	63003	Zadania w zakresie upowszechniania turystyki	135.000	91.310,66	67,64
<b>853</b>		<b>Pozostałe zadania w zakresie polityki społecznej</b>	<b>30.000</b>	<b>30.000,00</b>	<b>100,00</b>
	85311	Rehabilitacja zawodowa i społeczna osób niepełnosprawnych	30.000	30.000,00	100,00
<b>926</b>		<b>Kultura fizyczna</b>	<b>187.500</b>	<b>187.425,20</b>	<b>99,96</b>
	92605	Zadania w zakresie kultury fizycznej	187.500	187.425,20	99,96
<b>RAZEM:</b>			<b>26.714.205</b>	<b>25.643.189,69</b>	<b>95,99</b>

⇒ Szczegółowy opis udzielonej pomocy finansowej innym jednostkom samorządu terytorialnego znajduje się w załączniku nr 4.

## 7. ZADANIA REALIZOWANE NA PODSTAWIE POROZUMIEŃ MIĘDZY JEDNOSTKAMI SAMORZĄDU TERYTORIALNEGO

### 7.1 Dochody

Dział	Rozdział	Nazwa	Plan na 2014 rok po zmianach	Wykonanie za 2014 rok	% (5:4)
1	2	3	4	5	6
<b>801</b>		<b>Oświata i wychowanie</b>	<b>1.575.803</b>	<b>1.492.015,05</b>	<b>94,68</b>
	80195	Pozostała działalność	1.575.803	1.492.015,05	94,68
<b>853</b>		<b>Pozostałe zadania w zakresie polityki społecznej</b>	<b>49.531</b>	<b>48.927,26</b>	<b>98,78</b>
	85395	Pozostała działalność	49.531	48.927,26	98,78
<b>854</b>		<b>Edukacyjna opieka wychowawcza</b>	<b>189.820</b>	<b>132.918,59</b>	<b>70,02</b>
	85495	Pozostała działalność	189.820	132.918,59	70,02
<b>RAZEM:</b>			<b>1.815.154</b>	<b>1.673.860,90</b>	<b>92,22</b>

W ramach dotacji na zadania realizowane na podstawie porozumień między jednostkami samorządu terytorialnego otrzymano środki z:

- Powiatu Kaliskiego w związku z zawarciem umowy partnerskiej 28 lutego 2013 r. pomiędzy Powiatem Kaliskim a Województwem Wielkopolskim reprezentowanym przez Ośrodkiem Doskonalenia Nauczycieli w Kaliszu na przedsięwzięcie pn.: „Zmodernizowany system doskonalenia nauczycieli i wspomagania szkół oraz przedszkoli w powiecie kaliskim” – kwota 673.879,41 zł,
- Powiatu Kępińskiego w związku z zawarciem umowy partnerskiej 10 kwietnia 2013 r. pomiędzy Powiatem Kępińskim a Województwem Wielkopolskim reprezentowanym przez Ośrodkiem Doskonalenia Nauczycieli w Kaliszu na przedsięwzięcie pn.: „Zmodernizowany system doskonalenia nauczycieli i wspomagania szkół w Powiecie Kępińskim” – kwota 460.929,43 zł,
- Powiatu Pilskiego w związku z zawarciem umowy partnerskiej 30 sierpnia 2013 r. pomiędzy Powiatem Pilskim a Województwem Wielkopolskim reprezentowanym przez Centrum Doskonalenia Nauczycieli w Pile na przedsięwzięcie pn.: „Wdrożenie systemu doskonalenia nauczycieli i wspomagania szkół oraz przedszkoli w powiecie pilskim” – kwota 180.718,84 zł,
- Powiatu Ostrzeszowskiego w związku z zawarciem umowy partnerskiej 16 października 2013 r. pomiędzy Powiatem Ostrzeszowskim a Województwem Wielkopolskim reprezentowanym przez:
  - Ośrodek Doskonalenia Nauczycieli w Kaliszu - kwota 158.515,51 zł,
  - Publiczną Bibliotekę Pedagogiczną im. A. Parczewskiego w Kaliszu - kwota 17.971,86 zł,
na przedsięwzięcie pn.: „Kompetencje zawodowe nauczycielek i nauczycieli jako element budowania organizacji uczącej się i lokalnej strategii oświatowej w powiecie ostrzeszowskim”,
- Miasta Konina w związku z zawarciem umowy partnerskiej 13 lutego 2014 r. pomiędzy Miastem Koninem a Województwem Wielkopolskim reprezentowanym przez Wielkopolskie Samorządowe Centrum Kształcenia Zawodowego i Ustawicznego w Koninie na projekt pn.: „Aktywni po pięćdziesiątce – czas na zmiany!” – kwota 48.927,26 zł,
- Powiatu Konińskiego w związku z zawarciem umowy partnerskiej 23 września 2013 r. pomiędzy Powiatem Konińskim a Województwem Wielkopolskim reprezentowanym przez Centrum Doskonalenia Nauczycieli w Koninie na przedsięwzięcie pn.: „Kompleksowy system doskonalenia nauczycieli i wspomagania szkół w powiecie konińskim” – kwota 132.918,59 zł.

→ Niskie wykonanie dochodów w rozdziale 85495 jest konsekwencją zmiany w harmonogramie płatności i nieprzekazaniem środków finansowych CDN w Koninie przez Lidera projektu – Powiat Koniński na realizację przedsięwzięcia pn.: „Kompleksowy system doskonalenia nauczycieli i wspomagania szkół w powiecie konińskim”. Działania przewidziane do realizacji w 2014 r. zostały przesunięte na rok następny.

## 7.2 Wydatki

Dział	Rozdział	Nazwa	Plan na 2014 rok po zmianach	Wykonanie za 2014 rok	% (5:4)
1	2	3	4	5	6
<b>801</b>		<b>Oświata i wychowanie</b>	<b>1.575.803</b>	<b>1.490.421,84</b>	<b>94,58</b>
	80195	Pozostała działalność	1.575.803	1.490.421,84	94,58
<b>853</b>		<b>Pozostałe zadania w zakresie polityki społecznej</b>	<b>49.531</b>	<b>48.927,26</b>	<b>98,78</b>
	85395	Pozostała działalność	49.531	48.927,26	98,78
<b>854</b>		<b>Edukacyjna opieka wychowawcza</b>	<b>189.820</b>	<b>132.918,59</b>	<b>70,02</b>
	85495	Pozostała działalność	189.820	132.918,59	70,02
<b>RAZEM:</b>			<b>1.815.154</b>	<b>1.672.267,69</b>	<b>92,13</b>

Środki finansowe zostały przeznaczone na realizację porozumień, zawartych pomiędzy:

- Powiatem Kaliskim a Województwem Wielkopolskim reprezentowanym przez Ośrodkiem Doskonalenia Nauczycieli w Kaliszu na przedsięwzięcie ujęte w WPF pn.: „Zmodernizowany system doskonalenia nauczycieli i wspomagania szkół oraz przedszkoli w powiecie kaliskim” – kwota 673.879,41 zł – szczegółowy opis znajduje się na stronie 184 w załączniku nr 5, tabela 2,
- Powiatem Kępińskim a Województwem Wielkopolskim reprezentowanym przez Ośrodkiem Doskonalenia Nauczycieli w Kaliszu na przedsięwzięcie ujęte w WPF pn.: „Zmodernizowany system doskonalenia nauczycieli i wspomagania szkół w Powiecie Kępińskim” – kwota 460.929,43 zł – szczegółowy opis znajduje się na stronie 184 w załączniku nr 5, tabela 2,
- Powiatem Pilskim a Województwem Wielkopolskim reprezentowanym przez Centrum Doskonalenia Nauczycieli w Pile na przedsięwzięcie ujęte w WPF pn.: „Wdrożenie systemu doskonalenia nauczycieli i wspomagania szkół oraz przedszkoli w powiecie pilskim” – kwota 179.125,63 zł - szczegółowy opis znajduje się na stronie 183 w załączniku nr 5, tabela 2,
- Powiatem Ostrzeszowskim a Województwem Wielkopolskim reprezentowanym przez:
  - Ośrodek Doskonalenia Nauczycieli w Kaliszu - kwota 158.515,51 zł - szczegółowy opis znajduje się na stronie 183 w załączniku nr 5, tabela 2,
  - Publiczną Biblioteką Pedagogiczną im. A. Parczewskiego w Kaliszu - kwota 17.971,86 zł - szczegółowy opis znajduje się na stronie 183 w załączniku nr 5, tabela 2,
 na przedsięwzięcie ujęte w WPF pn.: „Kompetencje zawodowe nauczycielek i nauczycieli jako element budowania organizacji uczącej się i lokalnej strategii oświatowej w powiecie ostrzeszowskim”,
- Miastem Koninem a Województwem Wielkopolskim reprezentowanym przez Wielkopolskie Samorządowe Centrum Kształcenia Zawodowego i Ustawicznego w Koninie na projekt pn.: „Aktywni po pięćdziesiątce – czas na zmiany!” – kwota 48.927,26 zł,
- Powiatem Konińskim a Województwem Wielkopolskim reprezentowanym przez Centrum Doskonalenia Nauczycieli w Koninie na przedsięwzięcie ujęte w WPF pn.: „Kompleksowy system doskonalenia nauczycieli i wspomagania szkół w powiecie konińskim” – kwota 132.918,59 zł - szczegółowy opis znajduje się na stronie 189 w załączniku nr 5, tabela 2.



## 8. ZADANIA REALIZOWANE PRZEZ SAMORZĄD WOJEWÓDZTWA NA PODSTAWIE POROZUMIEN Z ORGANAMI ADMINISTRACJI RZĄDOWEJ

### 8.1 Dochody

Dział	Rozdział	Nazwa	Plan na 2014 rok po zmianach	Wykonanie za 2014 rok	% (5:4)
<i>1</i>	<i>2</i>	<i>3</i>	<i>4</i>	<i>5</i>	<i>6</i>
<b>750</b>		<b>Administracja publiczna</b>	<b>121.726</b>	<b>73.890,59</b>	<b>60,70</b>
	75095	Pozostała działalność	121.726	73.890,59	60,70
<b>RAZEM:</b>			<b>121.726</b>	<b>73.890,59</b>	<b>60,70</b>

Umowa dotacji nr BDG/306/2014 z 9 kwietnia 2014 r. zawarta pomiędzy Ministerstwem Spraw Zagranicznych a Województwem Wielkopolskim – **plan 121.726 zł, wykonanie 73.890,59 zł**, co stanowi 60,70 % planu na realizację zadania pn.: „Konferencja «10 na 10. Unia Europejska – Samorząd – Obywatele»” zgłoszonego w konkursie „Wsparcie samorządowego i obywatelskiego wymiaru polskiej polityki zagranicznej 2014”.

### 8.2 Wydatki

Dział	Rozdział	Nazwa	Plan na 2014 rok po zmianach	Wykonanie za 2014 rok	% (5:4)
<i>1</i>	<i>2</i>	<i>3</i>	<i>4</i>	<i>5</i>	<i>6</i>
<b>750</b>		<b>Administracja publiczna</b>	<b>121.726</b>	<b>73.890,59</b>	<b>60,70</b>
	75095	Pozostała działalność	121.726	73.890,59	60,70
<b>RAZEM:</b>			<b>121.726</b>	<b>73.890,59</b>	<b>60,70</b>

Powyższe środki zostały przeznaczone na zorganizowanie konferencji «10 na 10. Unia Europejska – Samorząd – Obywatele», która odbyła się 30 kwietnia 2014 r. w Poznaniu z okazji obchodów 10-lecia wejścia Polski do Unii Europejskiej. Na realizację ww. zadania wydatkowano również kwotę pochodzącą ze środków własnych budżetu Województwa Wielkopolskiego w wysokości 35.621,98 zł.

- Niskie wykonanie wydatków wynika z mniejszych kosztów realizacji projektu, spowodowanych m.in.:
- niewykorzystaniem w pełnej wysokości kwot na noclegi i bilety lotnicze panelistów, z uwagi na brak możliwości ich udziału w wydarzeniu,
  - przyznaniem konsekwentnie mniejszej liczby wynagrodzeń panelistom, mniejszej stawki za tłumaczenie symultaniczne,
  - niższymi kosztami wytworzenia promocyjnych materiałów konferencyjnych (oszczędności przetargowe).

## **9. WYDZIELONY RACHUNEK DOCHODÓW SAMORZĄDOWYCH JEDNOSTEK BUDŻETOWYCH PROWADZĄCYCH DZIAŁALNOŚĆ OKREŚLONĄ W USTAWIE Z DNIA 7 WRZEŚNIA 1991 ROKU O SYSTEMIE OŚWIATY**

W 2014 r. jednostki oświatowe zgromadziły łącznie 5.753.766,63 zł, tj. 91,11 % planu, natomiast wykonanie wydatków wyniosło 5.514.681,18 zł, tj. 87,32 % planu – Załącznik Nr 9.1.

Zgodnie z art. 223 ustawy z dnia 27 sierpnia 2009 r. o finansach publicznych z dniem 1 stycznia 2011 r. szkoły i placówki oświatowe gromadzą na wydzielonych rachunkach dochody, źródła których zostały określone w Uchwale Nr XXVIII/508/12 Sejmiku Województwa Wielkopolskiego z dnia 26 listopada 2012 r. ze zm. w sprawie gromadzenia na wydzielonym rachunku dochodów przez samorządowe jednostki budżetowe prowadzące działalność określoną w ustawie o systemie oświaty z dnia 7 września 1991 r.

Zgodnie z ww. uchwałą:

- źródłami dochodów są:
  - wpływy ze sprzedaży wyrobów, z usług i opłat w zakresie właściwości danej jednostki,
  - wpływy z najmu i dzierżawy składników majątkowych,
  - wpływy ze spadków, zapisów i darowizn w postaci pieniężnej na rzecz jednostki,
  - wpływy z odszkodowań i wpłat za utracone lub uszkodzone mienie będące w zarządzie albo użytkowaniu jednostki,
  - odsetki od środków gromadzonych na rachunku.
- dochody wraz z odsetkami gromadzone na rachunku dochodów przeznacza się na:
  - dofinansowanie podstawowej bieżącej działalności statutowej jednostek, za wyjątkiem finansowania wynagrodzeń osobowych,
  - finansowanie wydatków związanych z uzyskaniem dochodów, za wyjątkiem finansowania wynagrodzeń osobowych,
  - cele wskazane przez darczyńcę (spadkodawcę),
  - odtworzenie mienia, z tytułu otrzymanych odszkodowań i wpłat,
  - drobne remonty, naprawy i usuwanie skutków awarii,
  - dofinansowanie działalności innowacyjnej w jednostkach, z uwzględnieniem dostosowania bazy i środków dydaktycznych.

Największe dochody jednostki uzyskały z:

- wpłat dokonywanych za przeprowadzone szkolenia, warsztaty, kursy doskonalenia i kwalifikacyjne,
- grantów edukacyjnych,
- kar z tytułu upomnień za przetrzymywanie książek przez czytelników,
- wpłat od czytelników korzystających z usług biblioteki,
- opłat za wystawione duplikaty dyplomów, świadectw, legitymacji,
- opłat egzaminacyjnych i manipulacyjnych związanych z rekrutacją,
- wynajmu pomieszczeń, sal wykładowych i auli,
- wpłat z tytułu zakwaterowania i wyżywienia.

W ramach wydatków sfinansowano m.in.:

- wynagrodzenia bezosobowe i ich pochodne (za przeprowadzone warsztaty, kursy, szkolenia, granty oraz obsługę form doskonalenia),
- zakup środków żywności, energii,
- zakup usług pozostałych (wywóz odpadów i nieczystości, odprowadzanie ścieków kanalizacyjnych opłaty pocztowe, koszty i prowizje bankowe, przeglądy techniczne, naprawa sprzętu, serwis komputerowy, monitoring i alarmy),
- zakup materiałów i wyposażenia (artykuły biurowe, środki czystości, wyposażenie w sprzęt),
- zakup usług remontowych (usuwanie skutków awarii, drobne naprawy bieżące).

Wyższe wykonanie dochodów w stosunku do planu w:

- 1) WSKZiU w Gnieźnie - r. 84510 – wynika z wyższych wpływów z tytułu zakwaterowania,
- 2) WSKZiU nr 2 w Poznaniu – r. 80131 wynika z wyższych wpływów z tytułu wynajmu hali sportowej i 85410 - wynika z wyższych wpływów z tytułu zakwaterowania,
- 3) MOW w Cerekwicy – r. 85420 – wynika z wyższych wpływów z tytułu opłat za wyżywienie.

Niskie wykonanie dochodów i wydatków w stosunku do planu w:

1) WSCKZiU w Rawiczu:

- r. 80140 – wynika z niższych wpływów z tytułu kursów doskonalących, mniejszej niż planowano liczby wystawionych duplikatów dyplomów, świadectw i legitymacji, opłat manipulacyjnych związanych z rekrutacją, wydatki rozdysponowane zostały do wysokości osiągniętych dochodów oraz dokonano zwrotu środków pieniężnych na bieżący rachunek UMWW;
- r. 85410 – wynika z niższych wpływów z tytułu zakwaterowania, wydatki rozdysponowane zostały do wysokości osiągniętych dochodów oraz dokonano zwrotu środków pieniężnych na bieżący rachunek UMWW;

2) NKJO w Kaliszu – r. 80141 – wynika z niższych wpływów z tytułu opłat egzaminacyjnych, za powtarzanie roku i za media od najemców, wynajmu sal dydaktycznych, wydatki rozdysponowane zostały do wysokości osiągniętych dochodów;

3) ODN w Kaliszu – r. 80146 – wynika z niższych wpływów z tytułu opłat za przeprowadzone szkolenia, warsztaty i kursy kwalifikacyjne, wydatki rozdysponowane zostały do wysokości osiągniętych dochodów oraz dokonano zwrotu środków pieniężnych na bieżący rachunek UMWW.

4) CDN w Koninie – r. 80147 – wynika z niższych wpływów z tytułu zaplanowanych wpłat od osób korzystających z usług biblioteki, wydatki rozdysponowane zostały do wysokości osiągniętych dochodów,

5) CDN w Lesznie – r. 80147 – wynika z niższych wpływów z tytułu zaplanowanych wpłat od osób korzystających z usług biblioteki, wydatki rozdysponowane zostały do wysokości osiągniętych dochodów oraz dokonano zwrotu środków pieniężnych na bieżący rachunek UMWW.

Do 5 stycznia 2014 r. na rachunek bieżący Urzędu Marszałkowskiego wpłynęły środki pozostające na WRD wg stanu na 31 grudnia 2013 r. w wysokości 181.674,24 zł. Środki te zwiększyły wartość wykonania wydatków zgodnie z RB-34S w 2014 r.

- Niewykorzystane środki z 2014 r. zostały odprowadzone na rachunek bieżący Urzędu Marszałkowskiego w wysokości 239.085,45 zł do 5 stycznia 2015 r.- zgodnie z zapisem art. 223 ust. 4 Ustawy o finansach publicznych z dnia 27.08.2009 r.

Informacja o wysokości przekazanych środków z wydzielonego rachunku dochodów przez jednostki oświatowe w styczniu 2014 i 2015 zawarta została w Załączniku Nr 9.2.

Poniżej w ujęciu tabelarycznym znajdują się informacje dotyczące jednostek oświatowych, które prowadzą internaty i WRD z podziałem na osiągnięte dochody i wydatki – Załącznik Nr 9.3 i 9.4.

## WYKAZ JEDNOSTEK BUDŻETOWYCH, O KTÓRYCH MOWA W ART. 223 UST. 1 USTAWY O FINANSACH PUBLICZNYCH

Lp.	Dział	Rozdział	Wyszczególnienie	Dochody		%	Wydatki		%
				Plan na 2014 rok po zmianach	Wykonanie za 2014 rok		Plan na 2014 rok po zmianach	Wykonanie za 2014 rok*	
1	2	3	4	5	6	7	8	9	10
	801		Oświata i wychowanie	5 028 302	4 551 087,27	90,51	5 028 302	4 337 334,91	86,26
1		80130	Szkoły zawodowe	8 309	8 364,66	100,67	8 309	8 263,08	99,45
			ZSP Stara Łubianka	8 309	8 364,66	100,67	8 309	8 263,08	99,45
2		80131	Kolegia pracowników służb społecznych	277 005	277 080,41	100,03	277 005	247 153,04	89,22
			WSCZIU nr 2 Poznań	277 005	277 080,41	100,03	277 005	247 153,04	89,22
		80140	Centra kształcenia ustawicznego i praktycznego oraz ośrodki doskonalenia zawodowego	490 712	438 790,42	89,42	490 712	437 379,50	89,13
3			WSCZIU Gniezno	56 463	55 629,33	98,52	56 463	55 058,87	97,51
4			WSCZIU Konin	155 000	138 183,23	89,15	155 000	138 163,77	89,14
5			WSCZIU Ostrow Wielkopolski	73 070	64 178,70	87,83	73 070	64 091,92	87,71
6			WSCZIU nr 1 Poznań	79 815	79 755,50	99,93	79 815	79 752,04	99,92
7			WSCZIU nr 2 Poznań	33 103	33 270,53	100,51	33 103	32 575,30	98,41
8			WSCZIU Rawicz	25 900	12 562,00	48,50	25 900	12 526,96	48,37
9			WSCZIU Złotów	67 361	55 211,13	81,96	67 361	55 210,64	81,96
		80141	Zakłady kształcenia nauczycieli	51 201	33 497,19	65,42	51 201	33 497,18	65,42
10			NKJO Kalisz	43 000	25 844,25	60,10	43 000	25 844,25	60,10
11			NKJO Września	8 201	7 652,94	93,32	8 201	7 652,93	93,32
		80146	Dokształcanie i doskonalenie nauczycieli	3 763 715	3 465 507,26	92,08	3 763 715	3 288 660,87	87,38
12			ODN Kalisz	1 562 920	1 386 516,52	88,71	1 562 920	1 358 357,57	86,91
13			CDN Konin	323 000	308 386,31	95,48	323 000	297 495,32	92,10
14			CDN Leszno	292 495	280 483,45	95,89	292 495	250 103,91	85,51
15			CDN Piła	627 300	564 704,10	90,02	627 300	521 997,84	83,21
16			ODN Poznań	958 000	925 416,88	96,60	958 000	860 706,23	89,84
		80147	Biblioteki pedagogiczne	437 360	327 847,33	74,96	437 360	322 381,24	73,71
17			PBP im. A. Parczewskiego Kalisz	79 000	67 371,12	85,28	79 000	67 283,10	85,17
18			CDN Konin	80 000	48 034,46	60,04	80 000	48 034,46	60,04
19			CDN Leszno	53 000	37 068,10	69,94	53 000	36 153,55	68,21
20			CDN Piła	80 000	60 123,80	75,15	80 000	59 524,15	74,41
21			PBP Poznań	145 360	115 249,85	79,29	145 360	111 385,98	76,63

1	2	3	4	5	6	7	8	9	10
	854		Edukacyjna opieka wychowawcza	1 286 943	1 202 679,36	93,45	1 286 943	1 177 346,27	91,48
		85410	Internaty i bursy szkolne	1 184 243	1 098 267,65	92,74	1 184 243	1 075 214,97	90,79
22			WSPCKZIU Gniezno	301 429	305 213,46	101,26	301 429	295 045,47	97,88
23			WSPCKZIU Konin	344 400	321 960,00	93,48	344 400	321 931,53	93,48
24			WSPCKZIU Ostrow Wielkopolski	287 513	241 236,19	83,90	287 513	241 189,23	83,89
25			WSPCKZIU nr 2 Poznan	153 001	154 691,22	101,10	153 001	141 896,17	92,74
26			WSPCKZIU Rawicz	28 800	11 297,00	39,23	28 800	11 282,79	39,18
27			ZSP Stara Lubianka	69 100	63 869,78	92,43	69 100	63 869,78	92,43
		85420	Młodzieżowe ośrodki wychowawcze	102 700	104 411,71	101,67	102 700	102 131,30	99,45
28			MOW Cerekwica	102 700	104 411,71	101,67	102 700	102 131,30	99,45
			<b>Razem</b>	<b>6 315 245</b>	<b>5 753 766,63</b>	<b>91,11</b>	<b>6 315 245</b>	<b>5 514 681,18</b>	<b>87,32</b>

\* wykonanie wydatków za 2014 r. zostało zmniejszone o § 2400 - Wpłata do budżetu pozostałości środków finansowych gromadzonych na wydzielonym rachunku jednostki budżetowej, czyli o kwotę - 181.674,24 zł

**INFORMACJA O WYSOKOŚCI PRZEKAZANYCH ŚRODKÓW Z WYDZIELONEGO  
RACHUNKU DOCHODÓW PRZEZ JEDNOSTKI OŚWIATOWE  
W STYCZNIU 2014 i 2015 ROKU**

Lp.	Wyszczególnienie	Rozdział	Środki przekazane do 5.01.2014 r. <sup>1)</sup>	Środki przekazane do 5.01.2015 r. <sup>2)</sup>
1	2	3	4	5
1	WSCKZiU Gniezno	80140	100,11	570,46
		85410	264,39	10 167,99
2	WSCKZiU Konin	80140	234,79	19,46
		85410	39,64	28,47
3	WSCKZiU Ostrów Wielkopolski	80140	357,78	86,78
		85410	1 802,81	46,96
4	WSCKZiU nr 1 Poznań	80140	7,30	3,46
5	WSCKZiU nr 2 Poznań	80131	70,13	29 927,37
		80140	9 837,48	695,23
		85410	5 794,95	12 795,05
6	WSCKZiU Rawicz	80140	14,96	35,04
		85410	86,61	14,21
7	ZSP Stara Łubianka	80130	282,24	101,58
		85410	0,00	0,00
8	MOW Cerekwica	85420	2 610,14	2 280,41
9	NKJO Kalisz	80141	0,00	0,00
10	NKJO Września	80141	0,00	0,01
11	WSCKZiU Złotów	80141	0,12	0,49
12	ODN Kalisz	80146	11 547,19	28 158,95
13	CDN Konin	80146	1 863,83	10 890,99
		80147	107,87	0,00
14	CDN Leszno	80146	7 289,48	30 379,54
		80147	273,42	914,55
15	CDN Piła	80146	67 292,99	42 706,26
		80147	0,00	599,65
16	ODN Poznań	80146	71 784,04	64 710,65
17	PBP Kalisz	80147	11,97	88,02
18	PBP Poznań	80147	0,00	3 863,87
<b>Razem:</b>			<b>181 674,24</b>	<b>239 085,45</b>
<b>Ogółem:</b>			<b>420 759,69</b>	

<sup>1)</sup> środki przekazane do 5.01.2014 r. wykazane zostały w § 2400 w sprawozdaniu rocznym Rb-34S

<sup>2)</sup> środki przekazane do 5.01.2015 r. to stan środków pieniężnych na koniec okresu sprawozdawczego zgodny ze sprawozdaniem rocznym Rb-34S

## INFORMACJA DOTYCZĄCA INTERNATÓW W ROKU 2014 - DOCHODY

Lp.	Nazwa szkoły	Liczba miejsc w internacie			Liczba osób korzystających z internatu			Ogółem liczba korzystających z internatu (kol.4+5+6)	Dochody uzyskane od osób korzystających z internatu odpowiednio (do kol.4+5+6)			Dochody razem od osób korzystających z internatu (kol. 8+9+10)	Dochody za wyżywienie	Pozostałe uzyskane dochody	Dochody (kol.11+12+13)
		średnioroczna liczba wychowanków własnych	średnioroczna liczba pozostałych wychowanków	średnioroczna liczba innych osób korzystających z internatu	średnioroczna liczba wychowanków własnych	średniorocznie za pobyt w internacie	średniorocznie za pobyt w internacie		średniorocznie za pobyt w internacie innych osoby korzystające z internatu	8	9				
1	WCKZiU Gniezno	142	13	44	52	26	91	7 801,00	50 918,00	149 708,40	208 427,40	0,00	96 786,06	305 213,46	
2	WCKZiU Konin	100	44	75	75	20	139	14 679,07	50 297,77	41 117,16	106 094,00	215 866,00	0,00	321 960,00	
3	WCKZiU Ostrow Wielkopolski	140	46	0	0	7	53	21 414,92	0,00	21 314,53	42 729,45	0,00	198 506,74	241 236,19	
4	WCKZiU nr 2 Poznań	84	40	70	70	14	124	44 415,50	85 983,70	24 290,80	154 690,00	0,00	1,22	154 691,22	
5	WCKZiU Rawicz	30	2	0	0	3	5	3 554,00	0,00	7 743,00	11 297,00	0,00	0,00	11 297,00	
6	ZSP Stara Lubianka	100	38	0	0	0	38	10 686,00	0,00	0,00	10 686,00	6 362,30	46 821,48	63 869,78	
	<b>Razem:</b>	<b>596</b>	<b>183</b>	<b>197</b>	<b>70</b>	<b>450</b>	<b>102 550,49</b>	<b>187 199,47</b>	<b>244 173,89</b>	<b>533 923,85</b>	<b>222 228,30</b>	<b>342 115,50</b>	<b>1 098 267,65</b>		

## INFORMACJA DOTYCZĄCA INTERNATÓW W ROKU 2014 - WYDATKI

Lp.	Nazwa szkoły	Wyszczególnienie wydatków z WRD			Razem wydatki (kol.3+4+5)	Pozostałe wydatki	Ogółem wydatki pomniejszone o §2400 (kol. 6+7)
		wyżywienie	energia	remonty			
1	2	3	4	5	6	7	8
1	WSCKZiU Gniezno	0,00	124 754,74	2 159,96	126 914,70	168 130,77	295 045,47
2	WSCKZiU Konin	210 857,93	20 930,60	2 200,00	233 988,53	87 943,00	321 931,53
3	WSCKZiU Ostrów Wielkopolski	0,00	137 766,92	52 362,78	190 129,70	51 059,53	241 189,23
4	WSCKZiU nr 2 Poznań	0,00	40 232,38	35 534,89	75 767,27	66 128,90	141 896,17
5	WSCKZiU Rawicz	0,00	342,10	5 898,33	6 240,43	5 042,36	11 282,79
6	ZSP Stara Lubianka	4 644,12	41 040,16	1 439,10	47 123,38	16 746,40	63 869,78
	<b>Razem:</b>	215 502,05	365 066,90	99 595,06	680 164,01	395 050,96	1 075 214,97